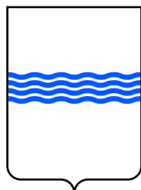


REGIONE BASILICATA



PROVINCIA DI POTENZA



COMUNE DI  
PALAZZO SAN GERVASIO



Denominazione impianto:

**CONTRADA LAGARELLI**

Ubicazione:

**Comune di Palazzo San Gervasio (PZ)  
Località "Contrada Lagarelli"**

Foglio: 30

Particelle: varie

**PROGETTO DEFINITIVO**

**per la realizzazione di un impianto agrovoltaico da ubicare nel comune di Palazzo San Gervasio (PZ) in località "Contrada Lagarelli", potenza nominale pari a 19,98405 MW in DC e potenza in immissione pari a 15,96 MW AC, e delle relative opere di connessione alla RTN ricadenti nei comuni di Palazzo San Gervasio (PZ), Banzi (PZ) e Genzano di Lucania (PZ).**

PROPONENTE



**PALAZZO SAN GERVASIO 1 SPV S.R.L.**

Via Cino del Duca, 5

20122 - Milano (MI)

P.IVA: 02083840765

PEC: [palazzosangervasio1spv@legalmail.it](mailto:palazzosangervasio1spv@legalmail.it)

ELABORATO

**DISCIPLINARE DESCRITTIVO E PRESTAZIONALE DEGLI ELEMENTI TECNICI**

Tav. n°

**A.11**

Scala

- -

Aggiornamenti	Numero	Data	Motivo	Eseguito	Verificato	Approvato
	Rev 0	Febbraio 2022	Istanza per l'avvio del procedimento di rilascio del provvedimento di VIA nell'ambito del Provvedimento Unico in materia Ambientale ai sensi dell'art.27 del D.Lgs.152/2006 e ss.mm.ii.			

IL PROGETTISTA

Dott. Ing. SAVERIO GRAMEGNA

Via Caduti di Nassiriya n. 179

70022 Altamura (BA)

Ordine degli Ingegneri di Bari n. 8443

PEC: [saverio.gramegna@ingpec.eu](mailto:saverio.gramegna@ingpec.eu)

Cell: 3286812690



IL TECNICO

Dott. Ing. Nicola Incampo

Via Golgota 3B

70022 Altamura (BA)

Ordine degli Ingegneri di Bari n. 6280

PEC: [nicola.incampo6280@pec.ordingbari.it](mailto:nicola.incampo6280@pec.ordingbari.it)

Cell: 3806905493



Spazio riservato agli Enti

## Sommario

<b>PREMESSA</b> .....	2
<b>DESCRIZIONE DELL'OPERA E COLLOCAZIONE NEL TERRITORIO</b> .....	2
<b>COMPONENTI DELL'IMPIANTO</b> .....	3
<b>MODULI FOTOVOLTAICI</b> .....	4
<b>STRUTTURE DI MONTAGGIO MODULI</b> .....	6
<b>QUADRI DI STRINGA</b> .....	11
<b>CABINE DI CONSEGNA, ARRIVO LATO UTENTE E DI TRASFORMAZIONE</b> .....	12
<b>NORMATIVA GENERALE</b> .....	17

## PREMESSA

Il sottoscritto ing. Nicola Incampo, nato ad Altamura il 31/03/1972, C.F. NCMNCL72C31A225M, regolarmente iscritto all'Albo degli Ingegneri della Provincia di Bari col n. 6280, progettista della INF di Felice Incampo, con sede in Via Golgota 3/B – 70022 Altamura (BA), P.I. 08150200723 incaricata dalla **PALAZZO SAN GERVASIO 1 SPV Srl** con sede in **MILANO (MI) – 20122 Via Cino del Duca n.5 P.IVA: 02083840765**, della progettazione dell'impianto elettrico a servizio dell'impianto fotovoltaico della potenza di **15,96 MWp in AC** dati da una potenza di **19,98405 MW circa in DC**, da realizzare in località **Contrada Lagarelli** in agro di Palazzo San Gervasio (PZ), redige il presente disciplinare descrittivo e prestazionale degli elementi tecnici.

## DESCRIZIONE DELL'OPERA E COLLOCAZIONE NEL TERRITORIO

Il lotto di impianti identificato dal codice di rintracciabilità **TO738812**, è ubicato in agro Palazzo San Gervasio (PZ) in località **Contrada Lagarelli** su terreno censito al catasto **foglio 30, particelle varie**.

Il generatore fotovoltaico è di tipo installato a terra ed è costituito da **30510 moduli** da **655 Wp** in silicio monocristallino, posati su due file in verticale su strutture in acciaio zincato direttamente infisse nel terreno con angolo di azimut 0° ad inseguimento solare definito tracker monoassiale.

Le **1017 stringhe** sono formate da **30 moduli** collegati in serie e divise in **6 campi**, ciascuna delle stringhe afferisce ai quadri di campo di parallelo in DC, **96 quadri di campo** in tutto, **16** per ciascun campo; i quadri di campo afferiscono ad un inverter centralizzato per ogni campo. ubicato in ciascuna delle 6 cabine di campo da 3 MWp ciascuna circa, dove avviene il passaggio da DC bt ad AC Bt e da AC Bt ad AC MT a mezzo di un trasformatore elevatore da 3000 kVA a 20 kV, con la relativa protezione MT.

I tre impianti costituenti il lotto, ciascuno formato rispettivamente da 1, 2 e 3 campi, afferiscono singolarmente alla SE per la connessione alla stazione in alta tensione ed il collegamento alla rete elettrica nazionale.

## COMPONENTI DELL'IMPIANTO

L'impianto fotovoltaico oggetto sarà costituito dai seguenti sistemi:

- di produzione, distribuzione, trasformazione e trasmissione dell'energia elettrica;
- di misura, controllo e monitoraggio della centrale;
- di sicurezza e controllo.

In pratica, quindi, si tratta di:

- generatore fotovoltaico, costituito dall'insieme dei moduli e dalle strutture di sostegno su cui sono montati, incluse fondazioni, ecc;
- cablaggio elettrico, cavidotti, cavi pozzetti ecc..
- impianti elettrici, come quadri, cabine, inverter, trasformatori e interruttori MT, ecc.
- apparecchi di monitoraggio, antintrusione e videosorveglianza.

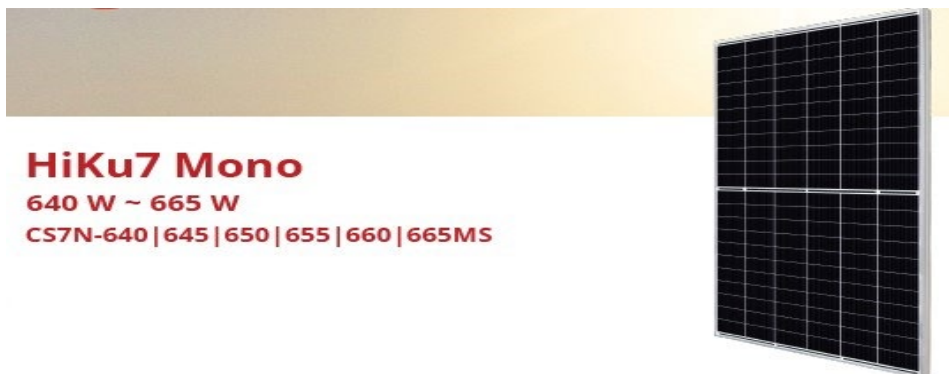
Analizziamo adesso nel dettaglio gli elementi tecnici da un punto di vista descrittivo e prestazionale.

## MODULI FOTOVOLTAICI

### I Moduli fotovoltaici

I moduli fotovoltaici sono i **HIKU 7 MONO della Canadian Solar**, e sono in silicio monocristallino, 132 celle [2x11x6] pertanto di dimensioni **2384x1303x35** mm, da **655 Wp** ovvero ad alta efficienza, e ciò garantisce a parità di potenza installata una minore occupazione del suolo rispetto a moduli con efficienza standard.

Sono caratterizzati da una cornice in alluminio e da una lastra di protezione delle celle in EVA, che garantiscono una elevata resistenza meccanica, una resistenza al fuoco di classe A tipo 3 oltre a ottime prestazioni da un punto di vista di minori perdite per le connessioni elettriche, minori predite dovute ad ombreggiamenti e minori perdite per temperature.

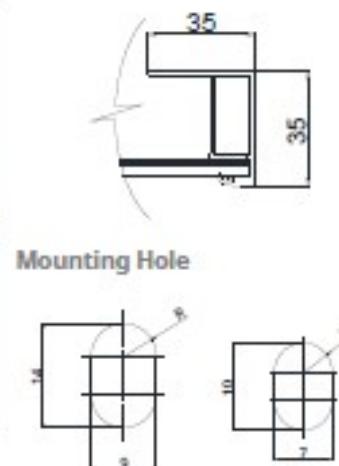


### ENGINEERING DRAWING (mm)

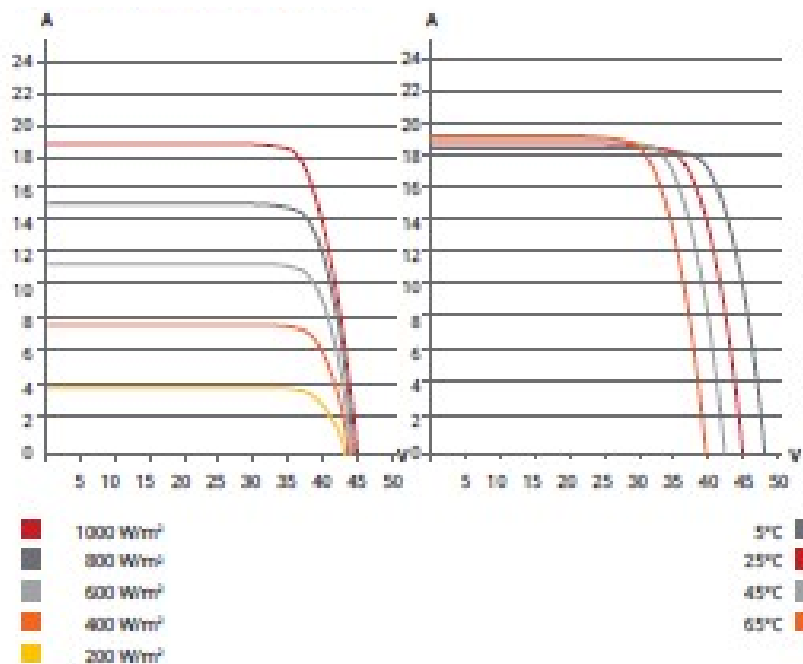
Rear View



Frame Cross Section A-A



I moduli scelti sono caratterizzati da elevate efficienza, oltre che da tolleranze positive e da buona insensibilità alle variazioni delle tensioni al variare della temperatura, come evidenziato dalle seguenti curve caratteristiche.



E dai seguenti parametri tecnico

**ELECTRICAL DATA | STC\***

CS7N	640MS	645MS	650MS	655MS	660MS
Nominal Max. Power (Pmax)	640 W	645 W	650 W	655 W	660 W
Opt. Operating Voltage (Vmp)	37.5 V	37.7 V	37.9 V	38.1 V	38.3 V
Opt. Operating Current (Imp)	17.07 A	17.11 A	17.16 A	17.20 A	17.24 A
Open Circuit Voltage (Voc)	44.6 V	44.8 V	45.0 V	45.2 V	45.4 V
Short Circuit Current (Isc)	18.31 A	18.35 A	18.39 A	18.43 A	18.47 A
Module Efficiency	20.6%	20.8%	20.9%	21.1%	21.2%
Operating Temperature	-40°C ~ +85°C				
Max. System Voltage	1500V (IEC) or 1000V (IEC)				
Module Fire Performance	CLASS C (IEC 61730)				
Max. Series Fuse Rating	30 A				
Application Classification	Class A				
Power Tolerance	0 ~ + 10 W				

\* Under Standard Test Conditions (STC) of irradiance of 1000 W/m², spectrum AM 1.5 and cell temperature of 25°C.

**ELECTRICAL DATA | NMOT\***

CS7N	640MS	645MS	650MS	655MS	660MS
Nominal Max. Power (Pmax)	478 W	482 W	486 W	489 W	493 W
Opt. Operating Voltage (Vmp)	35.0 V	35.2 V	35.4 V	35.6 V	35.8 V
Opt. Operating Current (Imp)	13.66 A	13.70 A	13.73 A	13.75 A	13.78 A
Open Circuit Voltage (Voc)	42.0 V	42.2 V	42.4 V	42.6 V	42.8 V
Short Circuit Current (Isc)	14.77 A	14.80 A	14.84 A	14.87 A	14.90 A

\* Under Nominal Module Operating Temperature (NMOT), irradiance of 800 W/m², spectrum ambient temperature 20°C, wind speed 1 m/s.

## STRUTTURE DI MONTAGGIO MODULI

Come detto le strutture sono ad inseguimento, ovvero tracker monoassiale, ad infissione diretta nel terreno con macchina operatrice battipalo, e sono realizzate per allocare 30 moduli in verticale su due file come da foto esemplificativa:



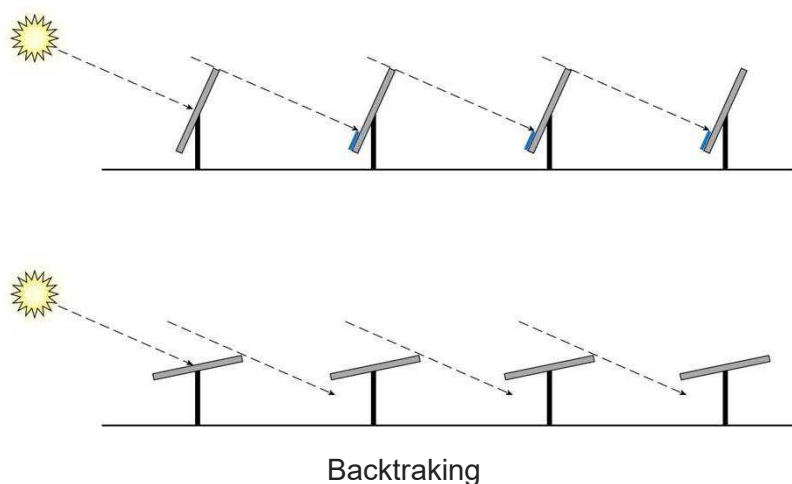
Il tracker monoassiale è di tipo orizzontale ad asse singolo ed utilizza dispositivi elettromeccanici per inseguire il sole durante tutto il giorno da est a ovest sull'asse di rotazione orizzontale nord-sud (inclinazione 0 °).

Trattasi quindi di inseguimento giornaliero e non di inseguimento stagionale, cioè il tracker non modifica l'angolo di tilt.

I layout di campo con inseguitori monoasse orizzontali sono molto flessibili, grazie alla geometria semplice, mantenere tutti gli assi di rotazione paralleli l'uno all'altro è tutto ciò che è richiesto per posizionare appropriatamente i tracker l'uno rispetto all'altro.

Il sistema di backtracking controlla e assicura che una stringa di pannelli non oscuri altri pannelli adiacenti, infatti quando l'angolo di elevazione del Sole è basso nel cielo, la mattina presto o la sera, l'auto-ombreggiamento tra le righe del tracker potrebbe ridurre l'output del sistema.

Il backtracking ruota l'apertura dell'array lontano dal Sole, eliminando deleteri effetti di auto-ombreggiamento e massimizzazione del rapporto di copertura del terreno. Grazie a questa funzione, la distanza centrale tra le varie stringhe può essere ridotta.



Pertanto, l'intero impianto fotovoltaico con i tracker occupa meno terreno di quelli che fissi.

L'assenza di movimento di inclinazione, (cioè il tracciamento "stagionale") ha scarso effetto sull'energia prodotta, cioè non introduce una maggiore produzione rispetto a quanto faccia il tracker monoassiale rispetto ad una struttura fissa, di contro comporta un aumento di costi e complessità del sistema.

Una struttura meccanica molto più semplice rende il sistema intrinsecamente affidabile.

Questo sistema nella sua semplificazione produce un incremento di produzione di energia dal 15% al 35%.

Questa soluzione offre i seguenti vantaggi principali:

- Il sistema è completamente equilibrato e modulare, la struttura non richiede personale specializzato all'installazione e all'assemblaggio o lavori di manutenzione.
- La scheda di controllo è facile da installare e autoconfigurante.
- Il GPS integrato garantisce sempre la giusta posizione geografica nel sistema per il tracciamento solare automatico.
- L'uso di cuscinetti a strisciamento sferico autolubrificato compensa eventuali imprecisioni e errori nell'installazione della struttura meccanica.
- L'uso di Motore a corrente alternata consente un basso consumo elettrico.

In una configurazione standard il sistema si compone di un array di 30 moduli ciascuno, ovvero 30 moduli per tracker, e consta i seguenti componenti:

- Componenti meccanici della struttura in acciaio:

- 4 pali (di solito alti circa 2 m comprese le fondazioni)
- 4 tubolari quadrati (le specifiche dimensionali variano in base al terreno e al vento e sono inclusi nelle specifiche tecniche stabilito durante la progettazione preliminare del progetto).
- Profilo Omega di supporto e pannello di ancoraggio.

- Componenti deputati al movimento:

- 4 post-testate (2 terminali, 2 intermedie ed una centrale che sostiene il motoriduttore).



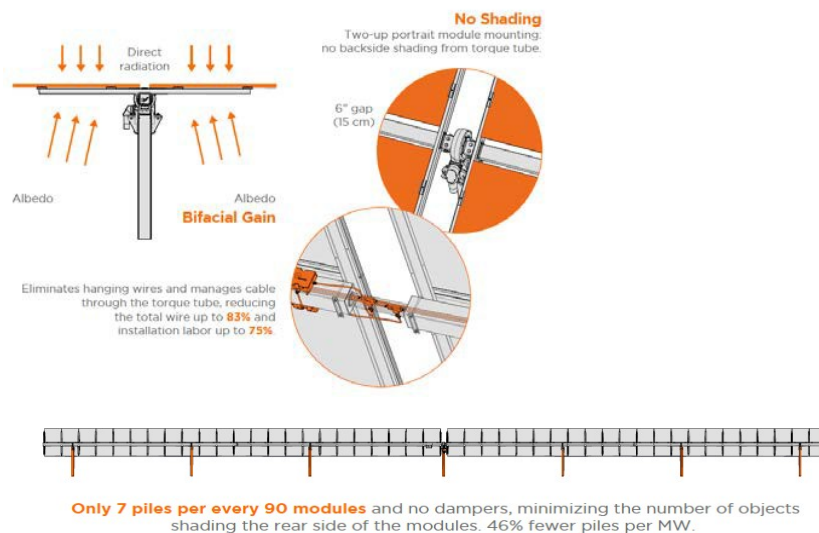
- 1 motore (attuatore lineare elettrico).
  - 1 scheda elettronica di controllo per il movimento (può servire fino a 10 strutture).
- La distanza tra i tracker (I) va determinata in base ai dati di progetto in base anche alla pendenza del terreno.
- L'altezza minima da terra (D) è: 0,5 m

I tracker proposti sono della **Soltec sistema SF7** :

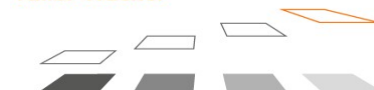
## Bifacial Yield Boost



The SF7 standard configuration enables cost-effective installation, operation, and innovation such as the bifacial tracking solution.



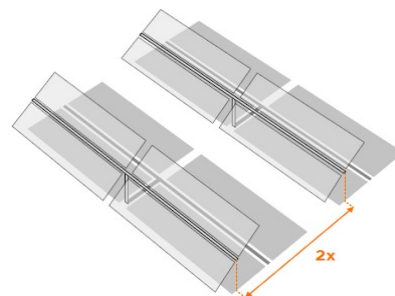
### Taller Tracker



Bifacial performance is increased by height of installation, reducing shadow intensity projection.

### 2x Wider Aisles

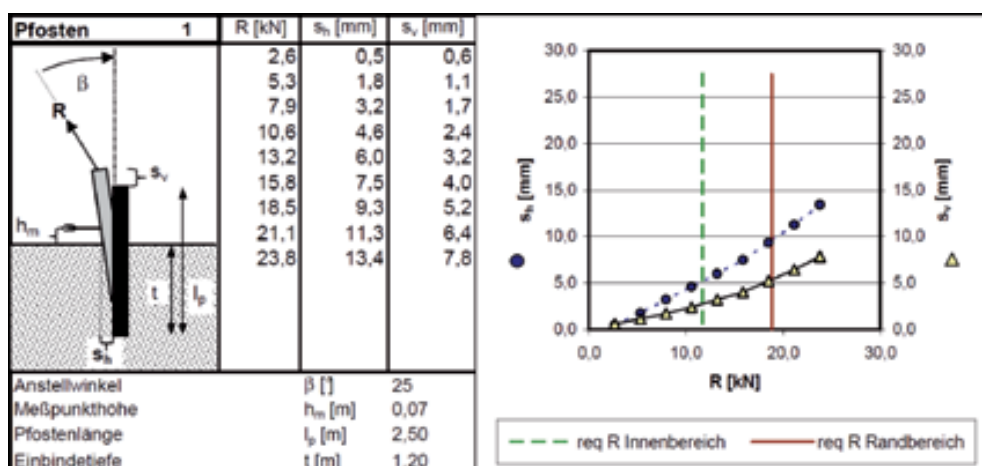
Maximize reflected solar energy (albedo) while improve O&M accessibility for modules washing and vegetation control.



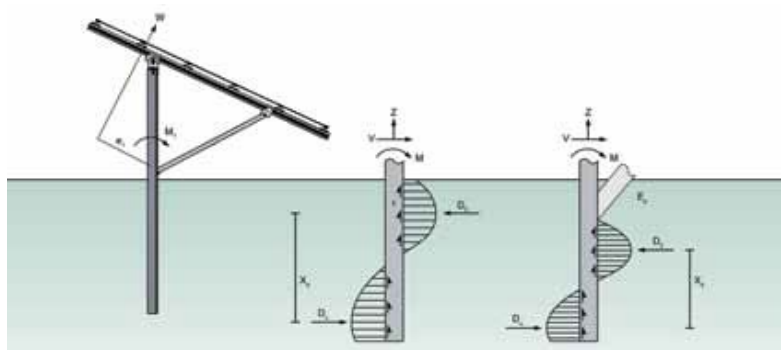
Anche in questo caso come per un impianto con struttura fissa, la prima fase di una progettazione competente dell'impianto è costituita da un'analisi del suolo sul sito con la quale si determina, nell'ambito di numerosi test e prelievi di terreno, il profilo e la struttura del suolo e con ciò la capacità portante quantitativa:

- Prove di trazione oblique
- Prove di pressione orizzontali
- Compilazione di profili di suolo
- Analisi chimica in laboratorio

Il concetto fondamentale delle prove di trazione oblique si basa sul fatto che il vento non agisce isolatamente in direzione orizzontale o verticale, ma quasi verticalmente in confronto alla superficie del modulo. Con ciò sorge una pressione di contatto dall'applicazione del momento flettente a forma di una coppia di forza. La resistenza di attrito tra il palo ed il terreno, con inclinazioni maggiori di 15°, è di regola nettamente maggiore che l'attrito laterale da cui risulta una resistenza alla trazione elevata.



Per la fondazione si utilizzano profili di infissione zincati a caldo in diverse classi dimensionali. La forma di palificazione appositamente sviluppata garantisce un'infissione ottimale nel terreno con simultanea rigidità a flessione massimale. In questo modo si ottiene che le forze di infissione possono anche essere trasmesse fino al punto di collegamento superiore conferendo all'impianto la stabilità ottimale nei confronti dei carichi di vento e di neve.



L'infissione dei profili di palificazione nel terreno viene eseguito con battipali idraulici con riguardo al terreno. Questo procedimento di palificazione è particolarmente indicato soprattutto in caso di impianti di grandi dimensioni; con una macchina si può realizzare, a seconda del terreno, una potenza di circa 250 pali al giorno. Sono possibili anche forme di terreno più difficili (pietre ecc.); in caso di sottosuoli in roccia, la macchina può essere attrezzata aggiuntivamente con un gruppo di foratura. Il montaggio è possibile anche su pendii.

In base alla natura del terreno e del sito (p.e. vicinanza al mare ecc..) è possibile scegliere tra diversi livelli di resistenza agli agenti atmosferici, per ottenere una vita utile di minima di progetto di almeno 25 anni, considerando però che in accordo alla EN ISO 1461: 2009 i pilastri di fondazione saranno sempre zincati a caldo, mentre altre parti potranno essere zincati a caldo o pregalvanizzato (procedimento Senzidimir) in base a caratteristiche del progetto e del sito, secondo il livello di resistenza alla corrosione richiesta, come da tabella seguente :

Environmental Categories	Possibility of Corrosion	Type of Environment	Loss off coating $\mu\text{m}/\text{year}$
C <sub>1</sub>	Very Low	Internal: dry	0.1
C <sub>2</sub>	Low	Internal: occasional condensation Outdoor: rural areas	0.7
C <sub>3</sub>	Medium	Internal: humidity Outdoor: urban areas	2.1
C <sub>4</sub>	High	Internal: pools, chemical plants Outdoor: industrial or marine atmosphere	3.0
C <sub>5</sub>	Very High	Outdoor: Highly saline marine atmosphere or industrial area with damp climates	6.0

Tabella categoria anticorrosione

Il montaggio dei moduli viene eseguito in modo rapido ed economico, a seconda della dotazione desiderata dei moduli da terra o con ausili adeguati. I moduli incorniciati vengono montati il più delle volte in orientazione verticale uno sopra l'altro, mentre i moduli a fi lm sottile senza cornice vengono montati per lo più in orientazione orizzontale uno sopra l'altro, in quanto in questo modo si possono sfruttare al massimo le caratteristiche statiche dei moduli.



Analizziamo adesso le caratteristiche tecniche ed i vantaggi correlati alla struttura:

Da un punto di vista dei materiali gli elementi di fissaggio e le viti sono in Acciaio inox 1.4301, i profili in Alluminio MgSi05 /EN AW 6063, EN AW 6005, le fondazioni a palo sono in acciaio, zincato a caldo, quindi da un punto di vista dei materiali si hanno i seguenti vantaggi:

- Lunga durata, valore residuo elevato,
- Nessun costo di smaltimento
- Repowering semplice dell'impianto grazie al concetto modulare

Da un punto di vista della logistica abbiamo un montaggio rapido, un elevato grado di prefabbricazione, ed un trasferimento organizzato in cantiere, ciò impatta positivamente sui tempi di realizzazione dell'impianto, quindi con una minore durata del cantiere e del relativo impatto sull'ecosistema. Da un punto di vista della costruzione la struttura permette la possibilità di regolazione per compensare irregolarità del terreno, un montaggio ottimizzato per quanto riguarda i costi in base all'ottimizzazione statica.

## **QUADRI DI STRINGA**

I quadri di stringa raccolgono le stringhe di ciascun sottocampo e le parallelano per trasmettere l'energia prodotta all'inverter, i quadri di stringa possono contenere anche le apparecchiature per il monitoraggio dell'impianto.

Ogni quadro è predisposto per accogliere max 12 stringhe al fine di ottimizzare i carichi e le lunghezze dei cavi, per evitare perdite di energia per effetto joule.

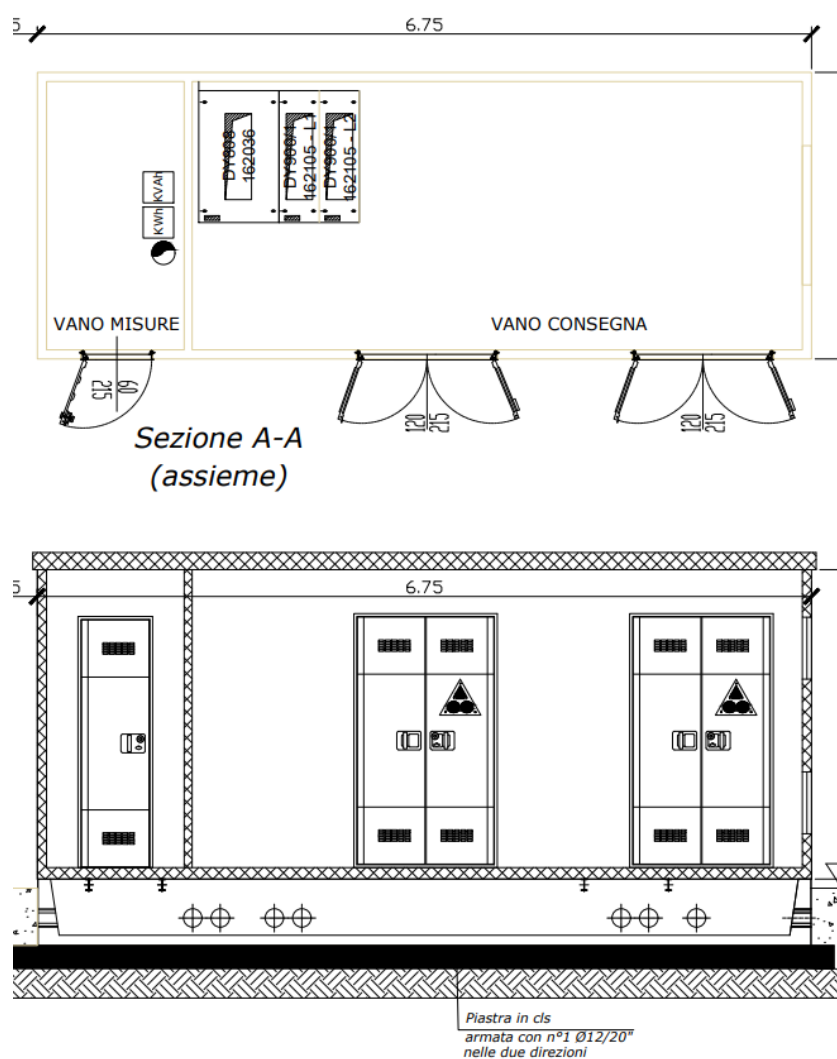
## CABINE DI CONSEGNA, ARRIVO LATO UTENTE E DI TRASFORMAZIONE

La cabina progettualmente previste sono di due tipi:

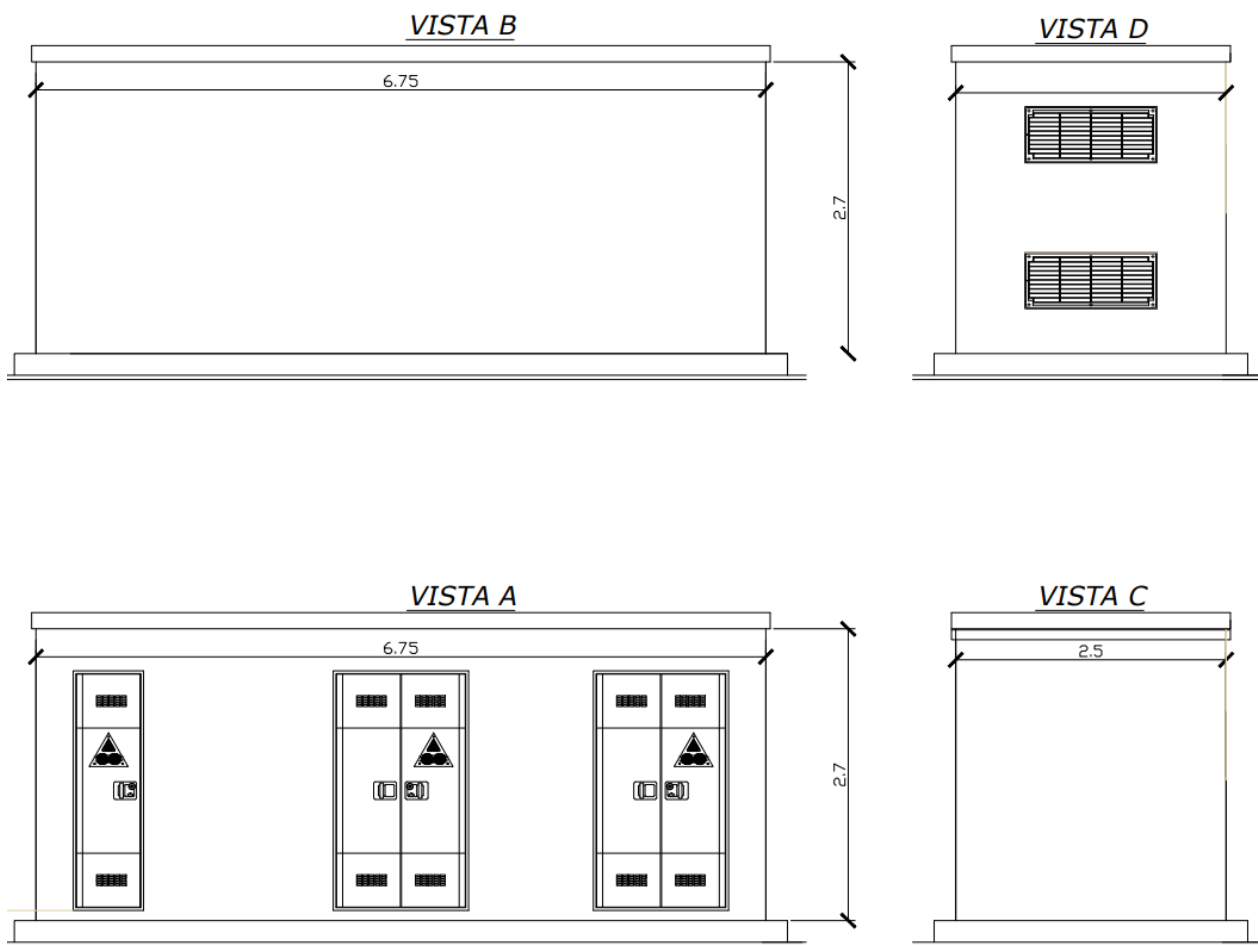
- Cabina di consegna
- Cabina di utente

La cabina di consegna, sarà costituita da vano Consegna e vano Misure, e da vano Utente, realizzati con due cabine monoblocco prefabbricate in CAV, caratterizzate dalle seguenti dimensioni:

- Cabina Vano Consegna + Misure dim. 675x250x285 cm (LXPXH).
- Cabina Vano Utente dim. 750x250x285 cm (LXPXH).



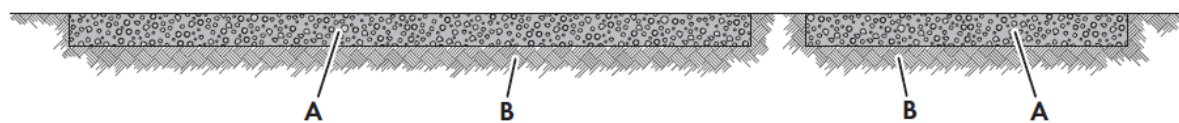
Dimensioni cabina Consegna



Vista cabina Consegna

Per l'alloggio delle cabine e della relativa vasca di fondazione, anch'essa in CAV, è sufficiente un sottofondo, avente le seguenti caratteristiche:

- Il fondo deve essere un terreno stabile, ad es. in ghiaia.
- In aree con forti precipitazioni o livelli delle acque sotteranee elevati è necessario prevedere un drenaggio.
- Non installare le cabine in avvallamenti per evitare la penetrazione di acqua.
- La base sotto la cabina deve essere pulita e resistente per evitare la circolazione di polvere.
- Non superare l'altezza massima del basamento per consentire l'accesso per gli interventi di manutenzione. L'altezza massima del basamento è: 500 mm.



### Sottofondo di pietrisco

Posizione	Denominazione
A	Sottofondo di pietrisco
B	Terreno stabile, ad es. ghiaia

Il sottofondo deve soddisfare i seguenti requisiti minimi:

- Il basamento deve presentare un grado di compattamento del 98%.
- Il compattamento del terreno deve essere pari a 150 kN/m<sup>2</sup>.
- Il dislivello deve essere inferiore all'1,5%.
- Vie di accesso e superfici devono essere adatte a veicoli di servizio (ad es. carrello elevatore a forche frontali) senza ostacoli.

Le vie e i mezzi di trasporto devono possedere i requisiti descritti nella norma.

- La pendenza massima della via di accesso non deve superare il 15%.
- Per le operazioni di scarico mantenere una distanza di 2 m dagli ostacoli vicini.
- Le vie d'accesso e il luogo di scarico devono essere predisposte in base a lunghezza, larghezza, un'altezza, peso complessivo e raggio di curvatura del camion.
- Eseguire le operazioni di trasporto usando un camion con telaio a sospensione pneumatica.
- Il luogo di scarico, su cui poggiano la gru e il camion, deve essere stabile, asciutto e in piano.
- Sul luogo di scarico non devono trovarsi ostacoli, ad es. linee aeree sotto tensione.

I vantaggi di utilizzare una cabina prefabbricata sono molteplici:

- Facilità e velocità di installazione
- Certificazioni e garanzia del fornitore
- Trattandosi di strutture prefabbricate amovibili, certificate, l'iter burocratico amministrativo è notevolmente semplificato,
- Sostituzione plug and play in caso di avaria o di danneggiamenti distruttivi.

Ciascuna cabina è costituita da box prefabbricato in c.a.v. con struttura monolitica autoportante senza giunti di unione tra le pareti e tra queste ed il fondo e costruiti come da specifica Enel DG 2081.

Il calcestruzzo utilizzato dovrà garantire una  $R_{c,k} = 400$  daN/cm<sup>2</sup> ed armato con doppia rete metallica e tondini di ferro ad aderenza migliorata.

Detta armatura costituirà di fatto, ai fini elettrostatici, una naturale superficie equipotenziale (Gabbia

di Faraday), risultando una valida protezione contro gli effetti delle scariche atmosferiche. Le tensioni di passo e contatto sono in tal modo nei limiti delle norme C.E.I. 11.8 art. 2.1.04.

Le pareti dovranno avere uno spessore di 10 cm, il pavimento uno spessore di 10 cm. ed il tetto del monoblocco uno spessore di 9 cm.

Le aperture per l'inserimento delle finestre di aereazione e le porte (in acciaio), nonché i fori nel pavimento per il passaggio dei cavi, la predisposizione di tutti gli inserti metallici, cromati, per consentire il sollevamento del monoblocco e il montaggio delle apparecchiature dovranno essere realizzate in fase di getto.

La cromatura degli inserti è indispensabile per garantire una durabilità del box conforme alle Norme Tecniche vigenti.

La conformazione del tetto dovrà assicurare un normale deflusso delle acque meteoriche.

Il monoblocco dovrà essere protetto esternamente dagli agenti atmosferici, con vernici al quarzo e polvere di marmo, conformi alle specifiche ENEL o più.

La pittura all'interno del box sarà realizzata con pitture a base di resine sintetiche di colore bianco.

Le caratteristiche di cui sopra, dovranno consentire la recuperabilità integrale del manufatto, con possibilità di riutilizzo in altro luogo.

La costruzione del monoblocco dovrà essere in tipo serie dichiarata così come previsto nel punto 1.4.1 del D.M. LL. PP. 3/12/1987; rispettando le modalità e le prescrizioni di cui alla Legge n.°1086 del 05/11/1971 (Norme per la disciplina delle opere in conglomerato cementizio), DM LL.PP. del 14/2/1992 (Norme tecniche per l'esecuzione delle opere in cemento armato) ed alla Circolare LL.PP. n.°37406 del 24/06/1993 (Istruzioni relative alle norme tecniche per l'esecuzione delle opere in cemento armato) e le verifiche strutturali sono state effettuate secondo il metodo degli stati limite ai sensi del D.M. del 14/01/2008.

La struttura della sola cabina dovrà essere progettata considerando le coordinate geografiche (latitudine e longitudine), categoria del suolo (A,B,C,D e E), Coefficiente Topografico (T1, T2, T3 e T4) del luogo di installazione.



## INVERTER

Gli inverter assolvono la funzione di trasformare la corrente prodotta dai moduli fotovoltaici da continua in alternata, la scelta progettuale prevede come detto l'installazione di 5 inverter centralizzati tipo SUNNY CENTRAL 2660 UP della SMA, il vantaggio di tali inverter è costituito dalla tensione di lavoro,

SUNNY CENTRAL  
4000 UP-US / 4200 UP-US / 4400 UP-US / 4600 UP-US



La massima tensione e massima tensione operative pari a 1500 V, consentono la connessione di un maggior numero di moduli in serie nelle stringhe, ottimizzando ancora una volta la distribuzione ed il cablaggio in DC, inoltre l'elevata tensione di uscita dell'inverter pari a 600V in AC consente ancora una volta l'ottimizzazione del cablaggio riducendo le sezioni dei cavi e quindi l'impatto delle vie cavi sulla costruzione del sito.

Technical Data	Sunny Central 2660 UP	Sunny Central 2800 UP
<b>DC side</b>		
MPP voltage range $V_{DC}$ (at 25 °C / at 50 °C)	880 V to 1325 V / 1100 V	921 V to 1325 V / 1100 V
Min. DC voltage $V_{DC, min}$ / Start voltage $V_{DC, start}$	849 V / 1030 V	891 V / 1071 V
Max. DC voltage $V_{DC, max}$	1500 V	1500 V
Max. DC current $I_{DC, max}$ / with DC coupling	3200 A / 4800 A	3200 A / 4800 A
Max. short-circuit current $I_{DC, sc}$	8400 A	8400 A
Number of DC inputs	Busbar with 26 connections per terminal, 24 double pole fused (32 single pole fused)	18 double pole fused (36 single pole fused) for PV and 6 double pole fused for batteries
Number of DC inputs with optional DC battery coupling		
Max. number of DC cables per DC input (for each polarity)	2 x 800 kcmil, 2 x 400 mm <sup>2</sup>	
Integrated zone monitoring		
Available PV fuse sizes (per input)	200 A, 250 A, 315 A, 350 A, 400 A, 450 A, 500 A	
Available battery fuse size (per input)	750 A	
<b>AC side</b>		
Nominal AC power at $\cos \varphi = 1$ (at 35 °C / at 50 °C) <sup>[2]</sup>	2667 kVA / 2400 kVA	2800 kVA / 2520 kVA
Nominal AC active power at $\cos \varphi = 0.8$ (at 35 °C / at 50 °C) <sup>[2]</sup>	2134 kW / 1920 kW	2240 kW / 2016 kW
Nominal AC current $I_{AC, nom}$ (at 35 °C / at 50 °C) <sup>[2]</sup>	2566 A / 2309 A	2566 A / 2309 A
Max. total harmonic distortion	< 3% at nominal power	< 3% at nominal power
Nominal AC voltage / nominal AC voltage range <sup>[1] [6]</sup>	600 V / 480 V to 720 V	630 V / 504 V to 756 V
AC power frequency / range	50 Hz / 47 Hz to 53 Hz 60 Hz / 57 Hz to 63 Hz	
Min. short-circuit ratio at the AC terminals <sup>[9]</sup>	>	
Power factor at rated power / displacement power factor adjustable <sup>[8] [10]</sup>	1 / 0.8 overexcited to 0.8 underexcited	

## NORMATIVA GENERALE

Nella esecuzione del Progetto e nella realizzazione dei lavori si è fatto riferimento o si farà riferimento alle seguenti Norme e Leggi:

### Sicurezza

**D.Lgs. 81/2008:** (testo unico della sicurezza): misure di tutela della salute e della sicurezza nei luoghi di lavoro e succ. mod. e int.

**DM 37/2008:** sicurezza degli impianti elettrici all'interno degli edifici.

### Ministero dell'interno

**"Guida per l'installazione degli impianti fotovoltaici" - DCPREV, prot.5158 - Edizione 2012.**

**"Guida per l'installazione degli impianti fotovoltaici" - Nota DCPREV, prot.1324 - Edizione 2012.**

**"Guida per l'installazione degli impianti fotovoltaici" - Chiarimenti alla Nota DCPREV, prot.1324 "Guida per l'installazione degli impianti fotovoltaici – Edizione 2012".**

### Normativa fotovoltaica

**CEI 82-25** Edizione 09-2010: guida alla realizzazione di sistemi di generazione fotovoltaica collegati alle reti elettriche di Media e Bassa Tensione.

**CEI 82-25; V2** Edizione 10-2012: guida alla realizzazione di sistemi di generazione fotovoltaica collegati alle reti elettriche di Media e Bassa Tensione.

**CEI EN 60904-1(CEI 82-1)**: dispositivi fotovoltaici Parte 1: Misura delle caratteristiche fotovoltaiche tensione-corrente.

**CEI EN 60904-2 (CEI 82-2)**: dispositivi fotovoltaici - Parte 2: Prescrizione per le celle fotovoltaiche di riferimento.

**CEI EN 60904-3 (CEI 82-3)**: dispositivi fotovoltaici - Parte 3: Principi di misura per sistemi solari fotovoltaici per uso terrestre e irraggiamento spettrale di riferimento.

**CEI EN 61215 (CEI 82-8)**: moduli fotovoltaici in silicio cristallino per applicazioni terrestri. Qualifica del progetto e omologazione del tipo.

**CEI EN 61646 (82-12)**: moduli fotovoltaici (FV) a film sottile per usi terrestri - Qualifica del progetto e approvazione di tipo.

**CEI EN 61724 (CEI 82-15)**: rilievo delle prestazioni dei sistemi fotovoltaici - Linee guida per la misura, lo scambio e l'analisi dei dati.

**CEI EN 61730-1 (CEI 82-27)**: qualificazione per la sicurezza dei moduli fotovoltaici (FV) - Parte 1: Prescrizioni per la costruzione.

**CEI EN 61730-2 (CEI 82-28)**: qualificazione per la sicurezza dei moduli fotovoltaici (FV) - Parte 2: Prescrizioni per le prove.

**CEI EN 62108 (82-30)**: moduli e sistemi fotovoltaici a concentrazione (CPV) - Qualifica di progetto e approvazione di tipo.

**CEI EN 62093 (CEI 82-24)**: componenti di sistemi fotovoltaici - moduli esclusi (BOS) - Qualifica di progetto in condizioni ambientali naturali.

**CEI EN 50380 (CEI 82-22)**: fogli informativi e dati di targa per moduli fotovoltaici.

**CEI EN 50521 (CEI 82-31)**: connettori per sistemi fotovoltaici - Prescrizioni di sicurezza e prove.

**CEI EN 50524 (CEI 82-34)**: fogli informativi e dati di targa dei convertitori fotovoltaici.

**CEI EN 50530 (CEI 82-35)**: rendimento globale degli inverter per impianti fotovoltaici collegati alla rete elettrica.

**EN 62446 (CEI 82-38)**: grid connected photovoltaic systems - Minimum requirements for system documentation, commissioning tests and inspection.

**CEI 20-91**: cavi elettrici con isolamento e guaina elastomerici senza alogeni non propaganti la fiamma con tensione nominale non superiore a 1 000 V in corrente alternata e 1 500 V in corrente continua per applicazioni in impianti fotovoltaici.

**UNI 8477:** energia solare – Calcolo degli apporti per applicazioni in edilizia – Valutazione dell'energia raggiante ricevuta .

**UNI 10349:** riscaldamento e raffrescamento degli edifici. Dati climatici.

**UNI/TR 11328-1:2009:** "Energia solare - Calcolo degli apporti per applicazioni in edilizia - Parte 1: Valutazione dell'energia raggiante ricevuta".

Altra Normativa sugli impianti elettrici

**CEI 0-2:** guida per la definizione della documentazione di progetto per impianti elettrici.

**CEI 0-16:** regola tecnica di riferimento per la connessione di Utenti attivi e passivi alle reti AT ed MT delle imprese distributrici di energia elettrica.

**CEI 11-20:** impianti di produzione di energia elettrica e gruppi di continuità collegati a reti di I e II categoria.

**CEI EN 50438 (CT 311-1):** prescrizioni per la connessione di micro-generatori in parallelo alle reti di distribuzione pubblica in bassa tensione.

**CEI 64-8:** impianti elettrici utilizzatori a tensione nominale non superiore a 1000 V in corrente alternata e a 1500 V in corrente continua.

**CEI EN 60099-1 (CEI 37-1):** scaricatori - Parte 1: Scaricatori a resistori non lineari con spinterometri per sistemi a corrente alternata

**CEI EN 60439 (CEI 17-13):** apparecchiature assiemate di protezione e di manovra per bassa tensione (quadri BT).

**CEI EN 60445 (CEI 16-2):** principi base e di sicurezza per l'interfaccia uomo-macchina, marcatura e identificazione - Individuazione dei morsetti e degli apparecchi e delle estremità dei conduttori designati e regole generali per un sistema alfanumerico.

**CEI EN 60529 (CEI 70-1):** gradi di protezione degli involucri (codice IP).

**CEI EN 60555-1 (CEI 77-2):** disturbi nelle reti di alimentazione prodotti da apparecchi elettrodomestici e da equipaggiamenti elettrici simili - Parte 1: Definizioni.

**CEI EN 61000-3-2 (CEI 110-31):** compatibilità elettromagnetica (EMC) - Parte 3: Limiti - Sezione 2: Limiti per le emissioni di corrente armonica (apparecchiature con corrente di ingresso  $I_n = 16$  A per fase).

**CEI EN 62053-21 (CEI 13-43):** apparati per la misura dell'energia elettrica (c.a.) - Prescrizioni particolari - Parte 21: Contatori statici di energia attiva (classe 1 e 2).

**CEI EN 62053-23 (CEI 13-45):** apparati per la misura dell'energia elettrica (c.a.) - Prescrizioni particolari - Parte 23: Contatori statici di energia reattiva (classe 2 e 3).

**CEI EN 50470-1 (CEI 13-52):** apparati per la misura dell'energia elettrica (c.a.) - Parte 1: Prescrizioni generali, prove e condizioni di prova - Apparato di misura (indici di classe A, B e C).

**CEI EN 50470-3 (CEI 13-54):** apparati per la misura dell'energia elettrica (c.a.) - Parte 3: Prescrizioni particolari - Contatori statici per energia attiva (indici di classe A, B e C).

**CEI EN 62305 (CEI 81-10):** protezione contro i fulmini.

**CEI 81-3:** valori medi del numero di fulmini a terra per anno e per chilometro quadrato.

**CEI 20-19:** cavi isolati con gomma con tensione nominale non superiore a 450/750 V.

**CEI 20-20:** cavi isolati con polivinilcloruro con tensione nominale non superiore a 450/750 V.

**CEI 13-4:** sistemi di misura dell'energia elettrica - Composizione, precisione e verifica.

**CEI UNI EN ISO/IEC 17025:2008:** requisiti generali per la competenza dei laboratori di prova e di taratura.

### Connessione

**Delibera ARG/ELT n. 33-08:** condizioni tecniche per la connessione alle reti di distribuzione dell'energia elettrica a tensione nominale superiore ad 1 kV.

**Deliberazione 84/2012/R/EEL:** interventi urgenti relativi agli impianti di produzione di energia elettrica, con particolare riferimento alla generazione distribuita, per garantire la sicurezza del sistema elettrico nazionale.

**Deliberazione 344/2012/R/EEL:** approvazione della modifica all'allegato A70 e dell'allegato A72 al codice di rete. modifica della deliberazione dell'autorità per l'energia elettrica e il gas 8 marzo 2012, 84/2012/R/EEL.

### TICA

**Delibera ARG/ELT n. 99-08 TICA:** testo integrato delle condizioni tecniche ed economiche per la connessione alle reti elettriche con obbligo di connessione di terzi degli impianti di produzione di energia elettrica (Testo integrato delle connessioni attive – TICA).

**Deliberazione ARG/ELT 124/10:** Istituzione del sistema di Gestione delle Anagrafiche Uniche Degli Impianti di produzione e delle relative unità (GAUDÌ) e razionalizzazione dei flussi informativi tra i vari soggetti operanti nel settore della produzione di energia elettrica.

**Deliberazione ARG/ELT n. 181-10:** attuazione del decreto del Ministro dello Sviluppo Economico, di concerto con il Ministro dell'Ambiente e della Tutela del Territorio e del Mare 6 agosto 2010, ai fini dell'incentivazione della produzione di energia elettrica mediante conversione fotovoltaica della fonte solare.

I riferimenti di cui sopra possono non essere esaustivi. Ulteriori disposizioni di legge, norme e deliberazioni in materia, anche se non espressamente richiamati, si considerano applicabili.

  
Dott. Ing. Nicola Incampo  
