

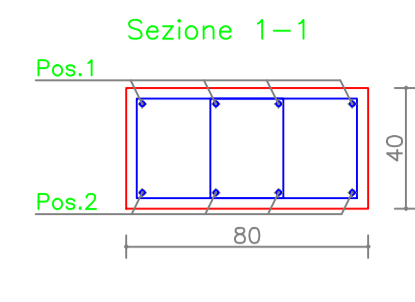
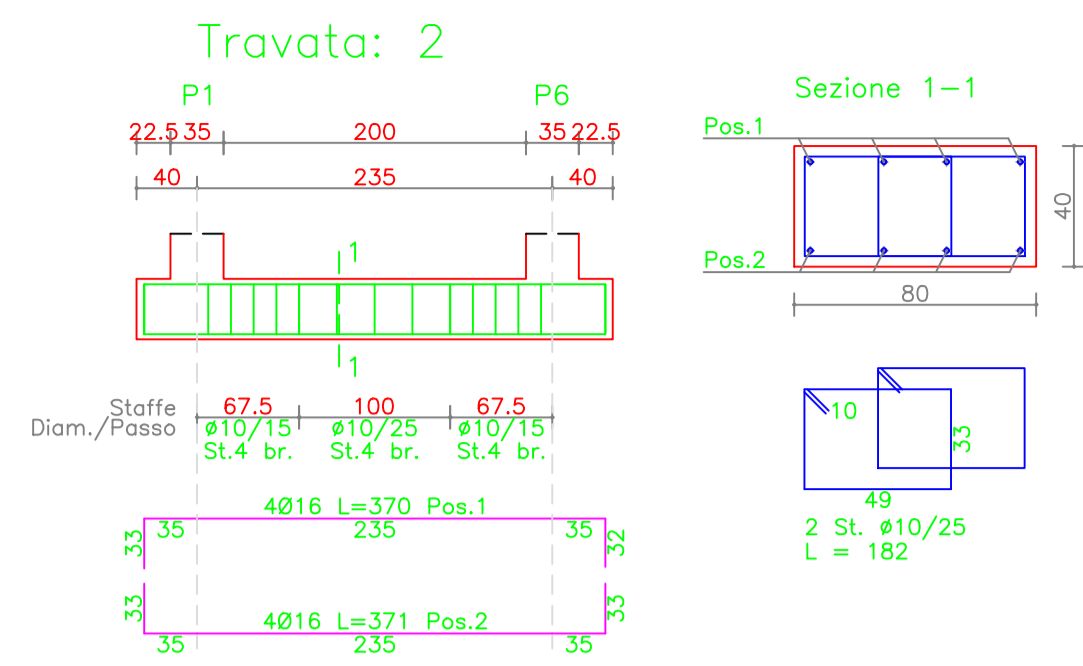
Travata: 1

Schema sagoma	Pos.	Num.	Diam.(mm)	L (cm)	Peso (kg)
567	1	4	16	600	37,88
480	2	4	16	480	30,30
562	3	4	16	595	37,56
561	4	4	16	594	37,50
420	5	4	16	420	26,52
538	6	4	16	571	36,05

Staffe:

Camp. / Tratt.	Num.	Diam.(mm)	L (cm)	Peso (kg)
1 / 1-2-3	15x2	10	183	33,85
2 / 1-2-3	15x2	10	183	33,85
3 / 1-2-3	15x2	10	183	33,85
4 / 1-2-3	15x2	10	183	33,85

Peso totale dell'acciaio = 341,21 kg
 Volume calcestruzzo = 3,84 mc
 Incidenza acciaio = 88,86 kg/mc



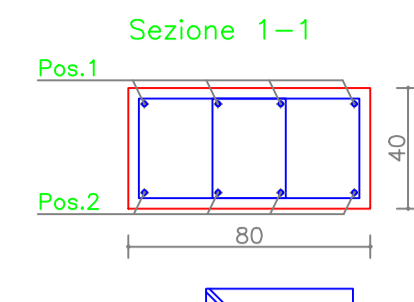
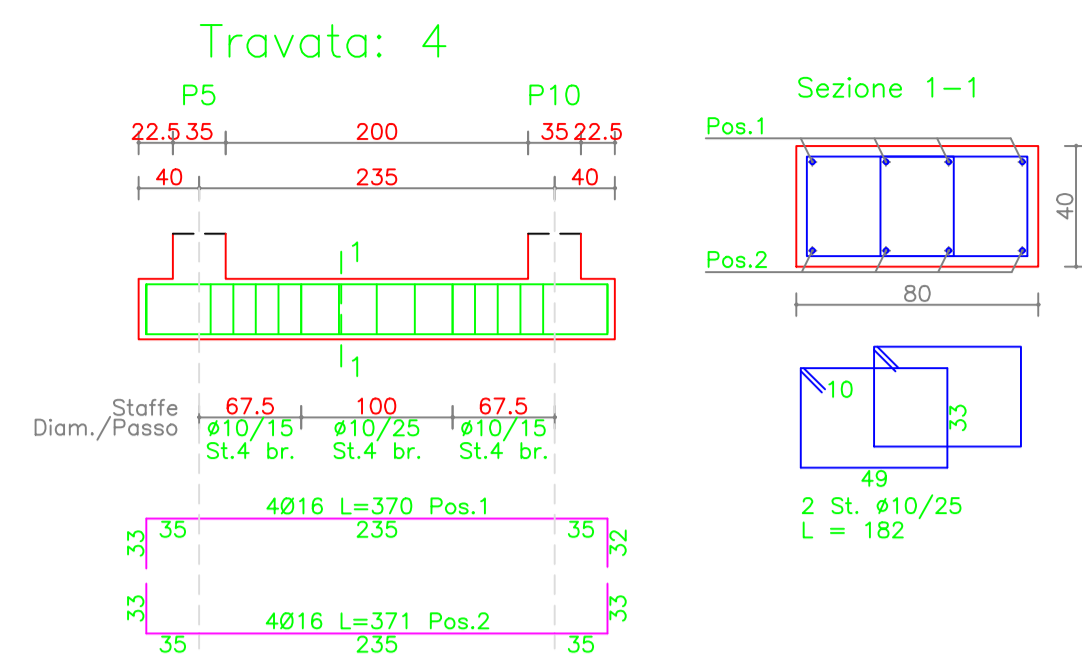
Travata: 2

Schema sagoma	Pos.	Num.	Diam.(mm)	L (cm)	Peso (kg)
305	1	4	16	370	23,36
305	2	4	16	371	23,42

Staffe:

Camp. / Tratt.	Num.	Diam.(mm)	L (cm)	Peso (kg)
1 / 1-2-3	13x2	10	183	29,33

Peso totale dell'acciaio = 76,12 kg
 Volume calcestruzzo = 0,75 mc
 Incidenza acciaio = 101,22 kg/mc



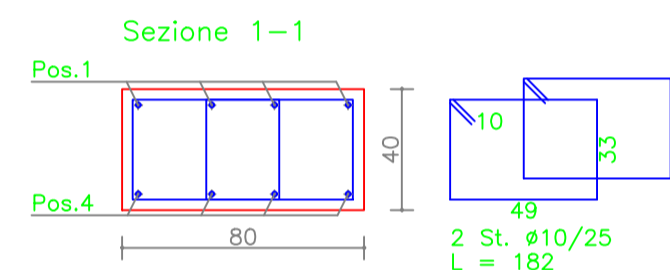
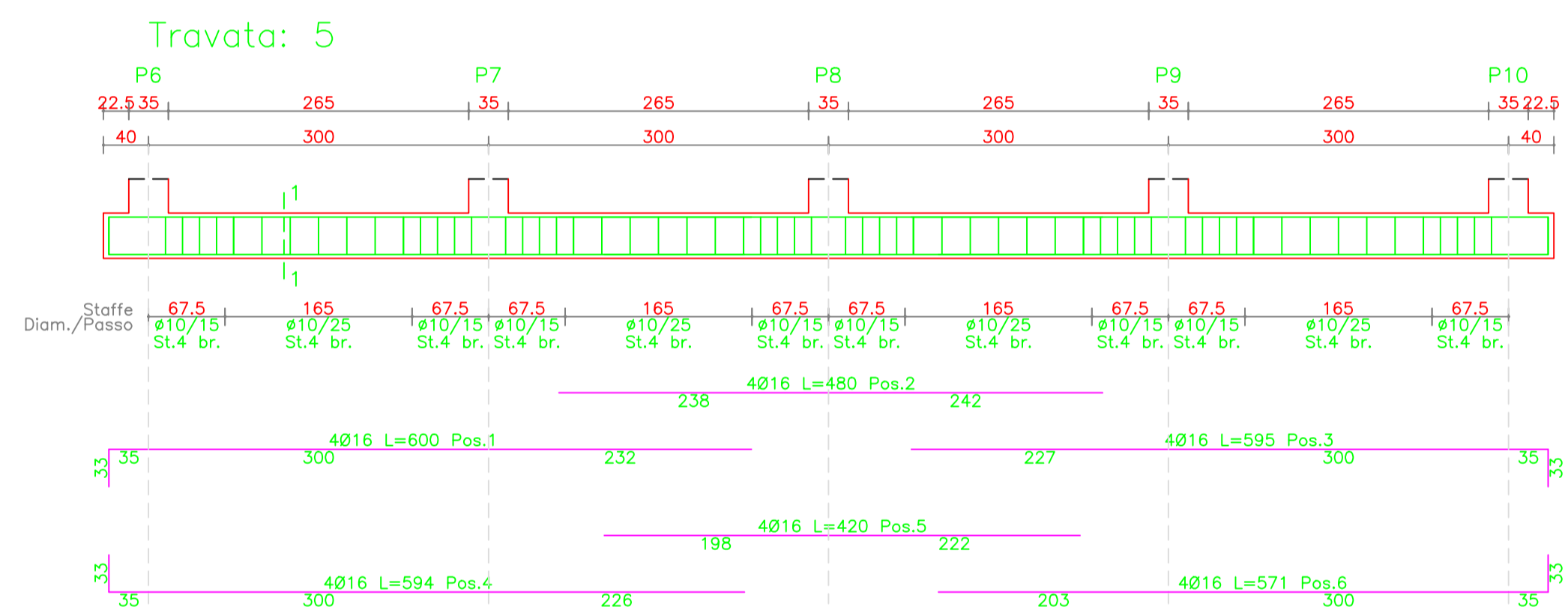
Travata: 4

Schema sagoma	Pos.	Num.	Diam.(mm)	L (cm)	Peso (kg)
305	1	4	16	370	23,36
305	2	4	16	371	23,42

Staffe:

Camp. / Tratt.	Num.	Diam.(mm)	L (cm)	Peso (kg)
1 / 1-2-3	13x2	10	183	29,33

Peso totale dell'acciaio = 76,12 kg
 Volume calcestruzzo = 0,75 mc
 Incidenza acciaio = 101,22 kg/mc



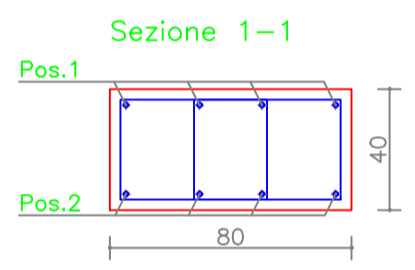
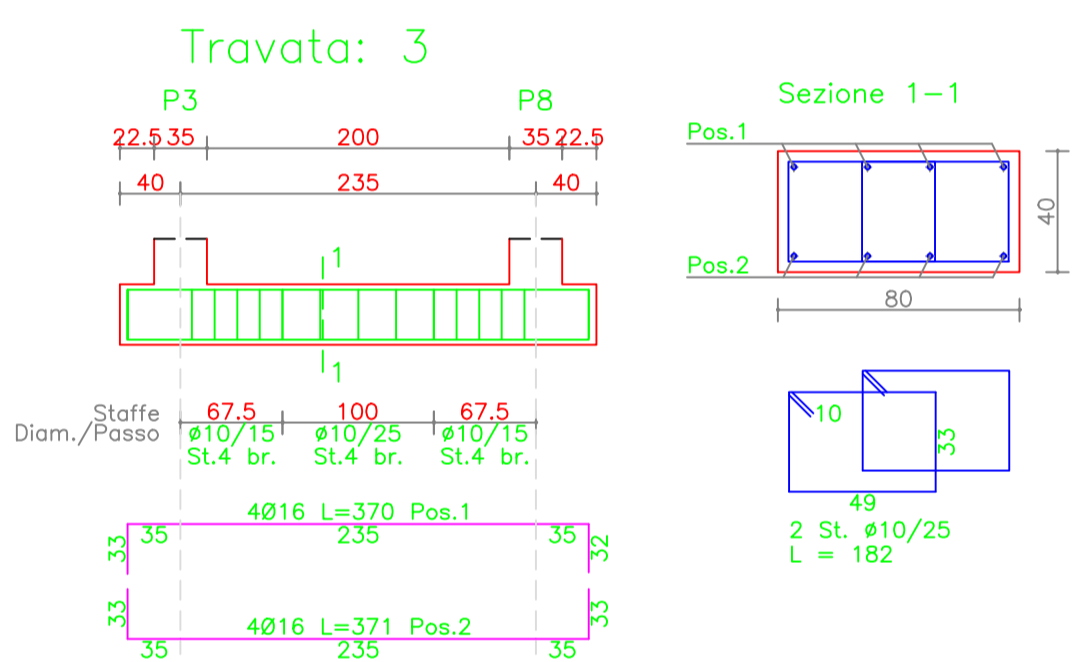
Travata: 5

Schema sagoma	Pos.	Num.	Diam.(mm)	L (cm)	Peso (kg)
567	1	4	16	600	37,88
480	2	4	16	480	30,30
562	3	4	16	595	37,56
561	4	4	16	594	37,50
420	5	4	16	420	26,52
538	6	4	16	571	36,05

Staffe:

Camp. / Tratt.	Num.	Diam.(mm)	L (cm)	Peso (kg)
1 / 1-2-3	15x2	10	183	33,85
2 / 1-2-3	15x2	10	183	33,85
3 / 1-2-3	15x2	10	183	33,85
4 / 1-2-3	15x2	10	183	33,85

Peso totale dell'acciaio = 341,21 kg
 Volume calcestruzzo = 3,84 mc
 Incidenza acciaio = 88,86 kg/mc



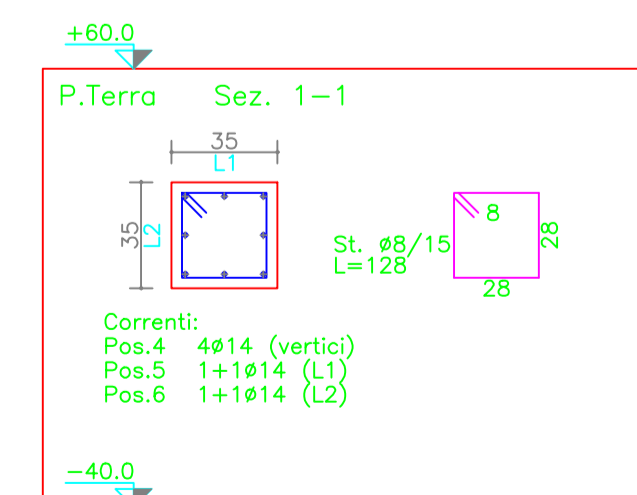
Travata: 3

Schema sagoma	Pos.	Num.	Diam.(mm)	L (cm)	Peso (kg)
305	1	4	16	370	23,36
305	2	4	16	371	23,42

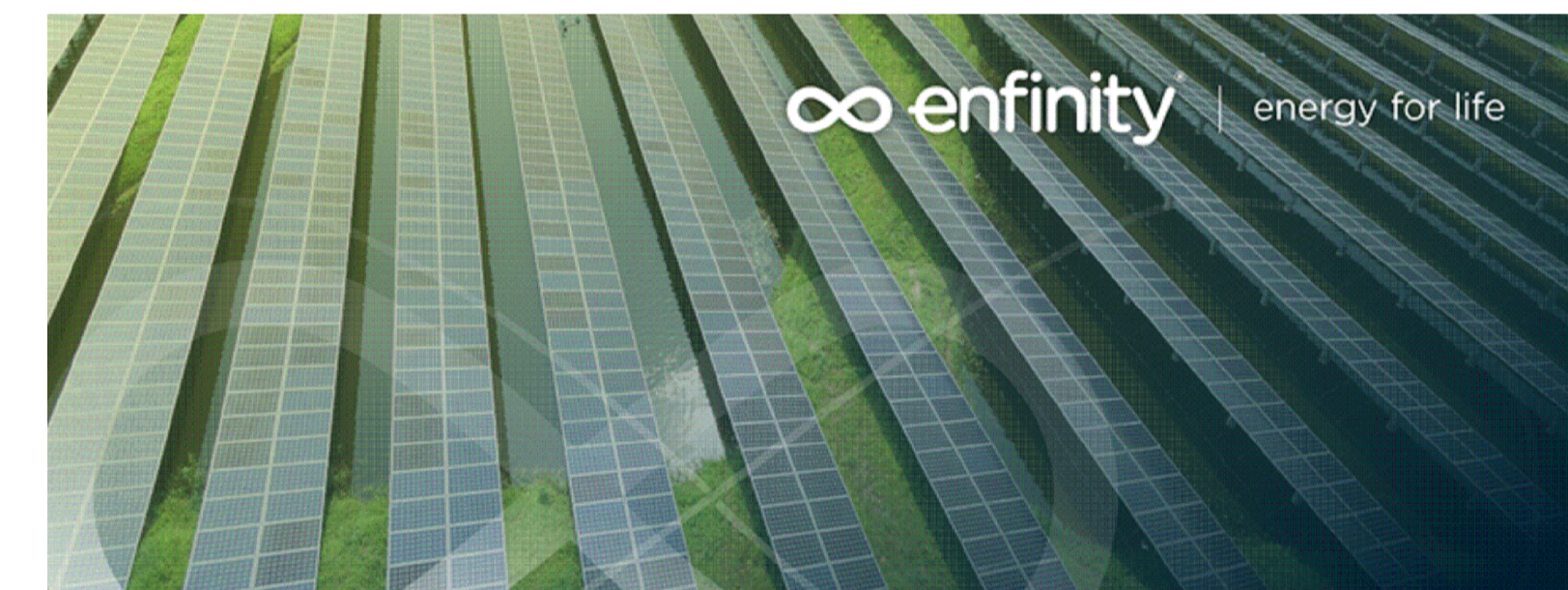
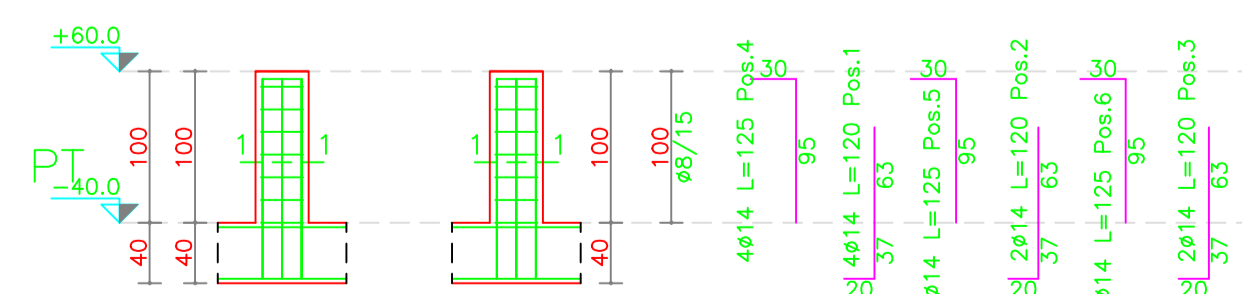
Staffe:

Camp. / Tratt.	Num.	Diam.(mm)	L (cm)	Peso (kg)
1 / 1-2-3	13x2	10	183	29,33

Peso totale dell'acciaio = 76,12 kg
 Volume calcestruzzo = 0,75 mc
 Incidenza acciaio = 101,22 kg/mc



Pilastrata: 2



IMPIANTO FOTOVOLTAICO EG FAUNA SRL
 E OPERE CONNESSE
 COMUNE DI TRECENTA
 Proponente
EG FAUNA SRL
 VIA DEI PELLEGRINI 22 - 20122 MILANO (MI) - P.IVA: 11616360969 - PEC: egfauna@pec.it

Progettazione
 Ing. **MATTEO BONO**
 Via per Rovato 29/C - 25030 Erbusco (BS)
 tel.: 030.5281283 - e-mail: m.bono@solareng.it
 PEC: solareng@pec.solareng.it

Collaboratori
 Ing. **MARCO PASSERI**
 Via per Rovato 29/C - 25030 Erbusco (BS)
 tel.: 030.5281283 - e-mail: m.passeri@solareng.it
 PEC: solareng@pec.solareng.it

Coordinamento progettuale
SOLAR ENGINEERING S.R.L.
 Via Ilaria Alpi, 4 - 46100 Mantova (MN)
 P.IVA 0264550209
 e-mail: solareng@pec.solareng.it

Titolo Elaborato
 DETTAGLI BASAMENTI - CABINATO STORAGE
 LIVELLO PROGETTAZIONE CODICE ELABORATO FILENAME FORMATO DATA SCALA
 PRELIMINARE TR-OC008 TR-OC008 A1 1:10

Revisioni
 REV. DATA DESCRIZIONE ESEGUITO VERIFICATO APPROVATO
 02/12/21 EMISSIONE LP MB