

PROFILES PER STRUCTURE

12 C POLES S355JR

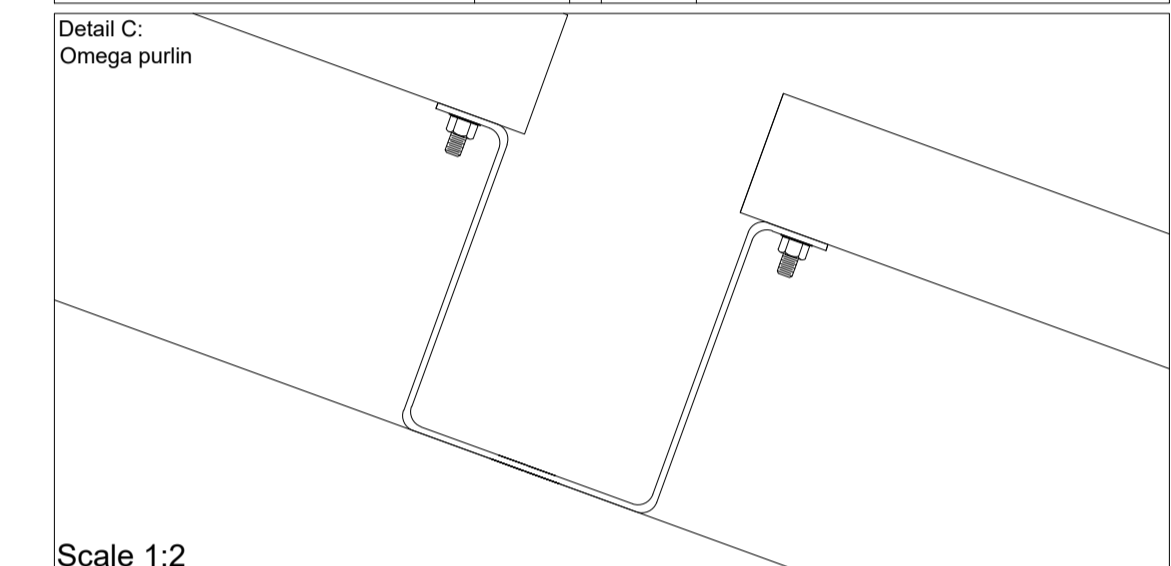
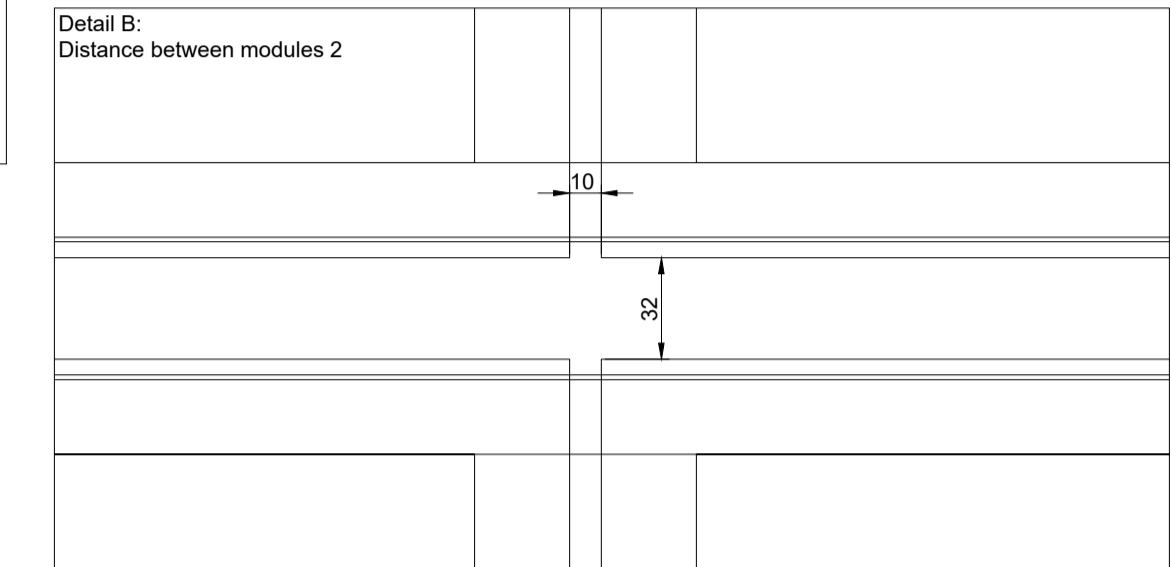
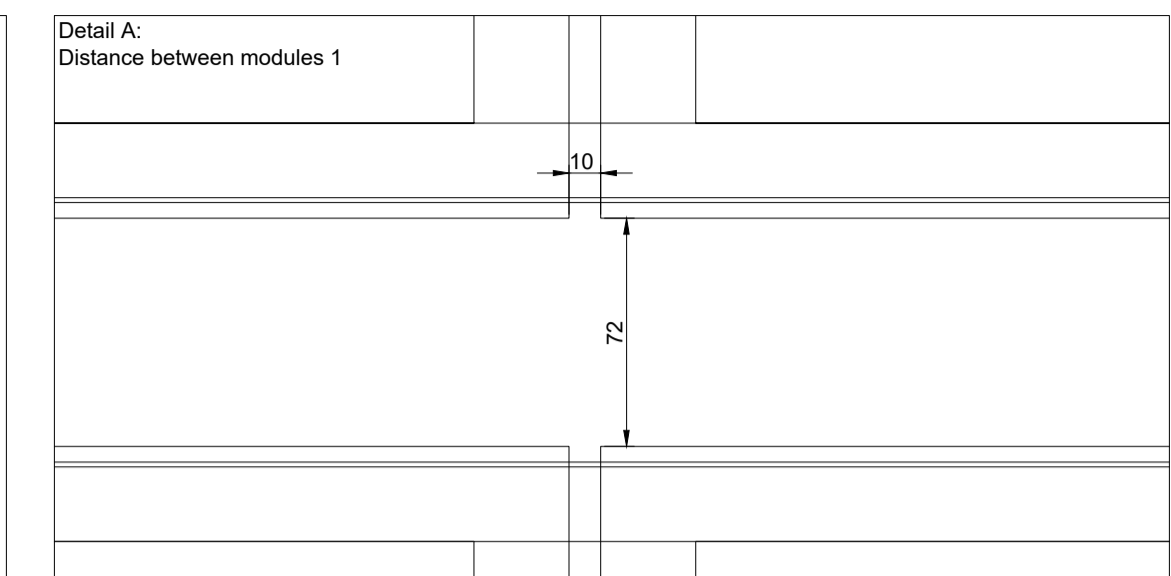
2 C PURLINS MAGNELIS TIPE S350GD

6 C BEAMS S350GD

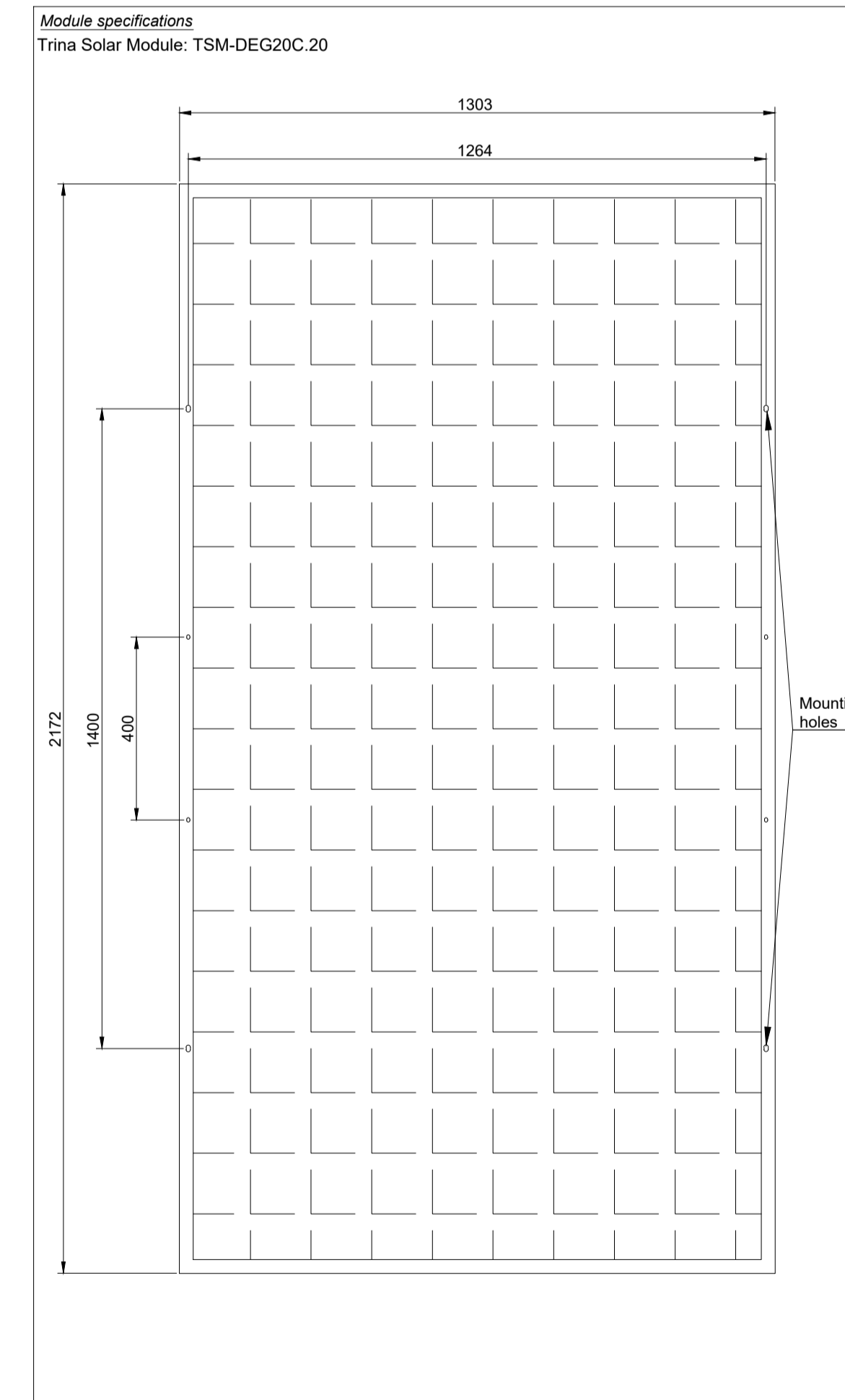
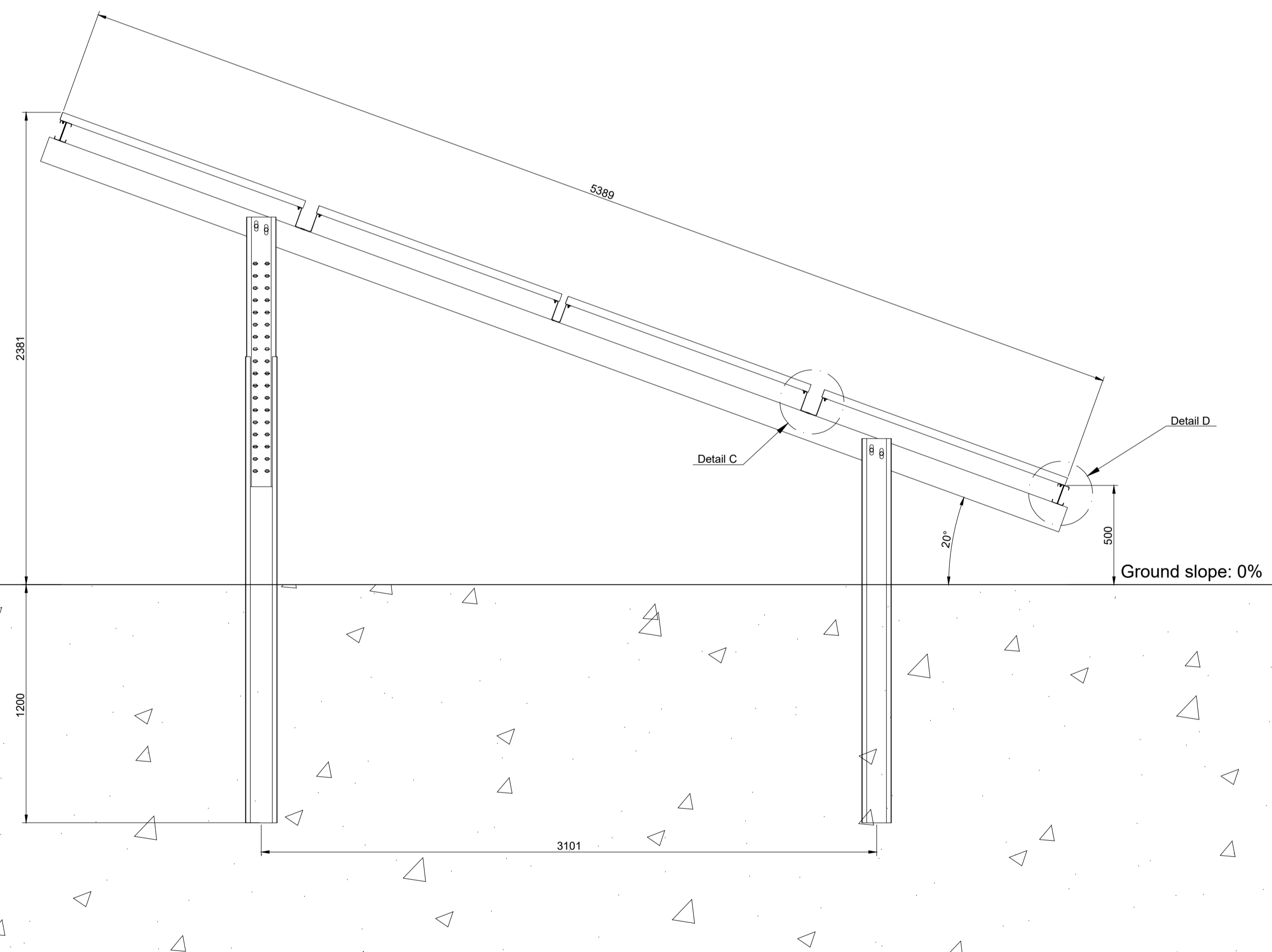
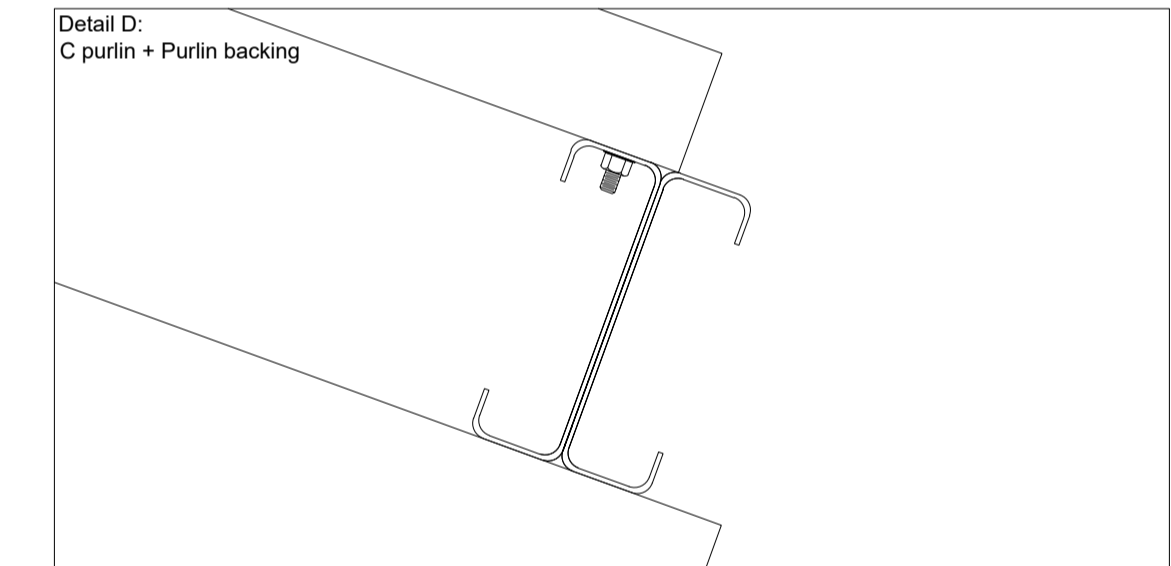
10 U BRACES MAGNELIS TIPE S350GD

3 OMEGA PURLINS MAGNELIS TIPE S350GD

SCREWS KIT WITH 8.8 QUALITY AND HIGH CORROSION RESISTANCE



Scale 1:2



**IMPIANTO FOTOVOLTAICO EG FAUNA SRL
E OPERE CONNESSE**
POTENZA IMPIANTO 19.89MWp - COMUNE DI TRECENTA (RO)

Proponente
EG FAUNA S.R.L.
VIA DEI PELLEGRINI 22 - 20122 MILANO (MI) - P.IVA: 11616360969 - PEC: egfauna@pec.it

Progettazione
Ing. Matteo Bono Via per Rovato, 29/C - 25030 Erbusco (BS)
tel. 0305281283 - e-mail: m.bono@solareng.it - PEC: solareng@pec.solareng.it

Collaboratori
Ing. Marco Passeri Via per Rovato, 29/C - 25030 Erbusco (BS)
tel. 0305281283 - e-mail: m.passeri@solareng.it - PEC: solareng@pec.solareng.it

Coordinamento progettuale
SOLAR ENGINEERING S.R.L.
VIA L'ARCA APPLI, 4 - 46100 MANTOVA (MN) - P.IVA: 02645550209 - email: solareng@pec.solareng.it

Titolo Elaborato
PARTICOLARI STRUTTURA FISSA

LIVELLO PROGETTAZIONE	CODICE ELABORATO	FILENAME	RIFERIMENTO	DATA	SCALA
PROGETTO DEFINITIVO	CV06	-	-	04.11.2021	SIS

REV.	DATA	DESCRIZIONE	ESEGUITO	VERIFICATO	APPROVATO
0	04.11.2021	-	GM	GM	JM