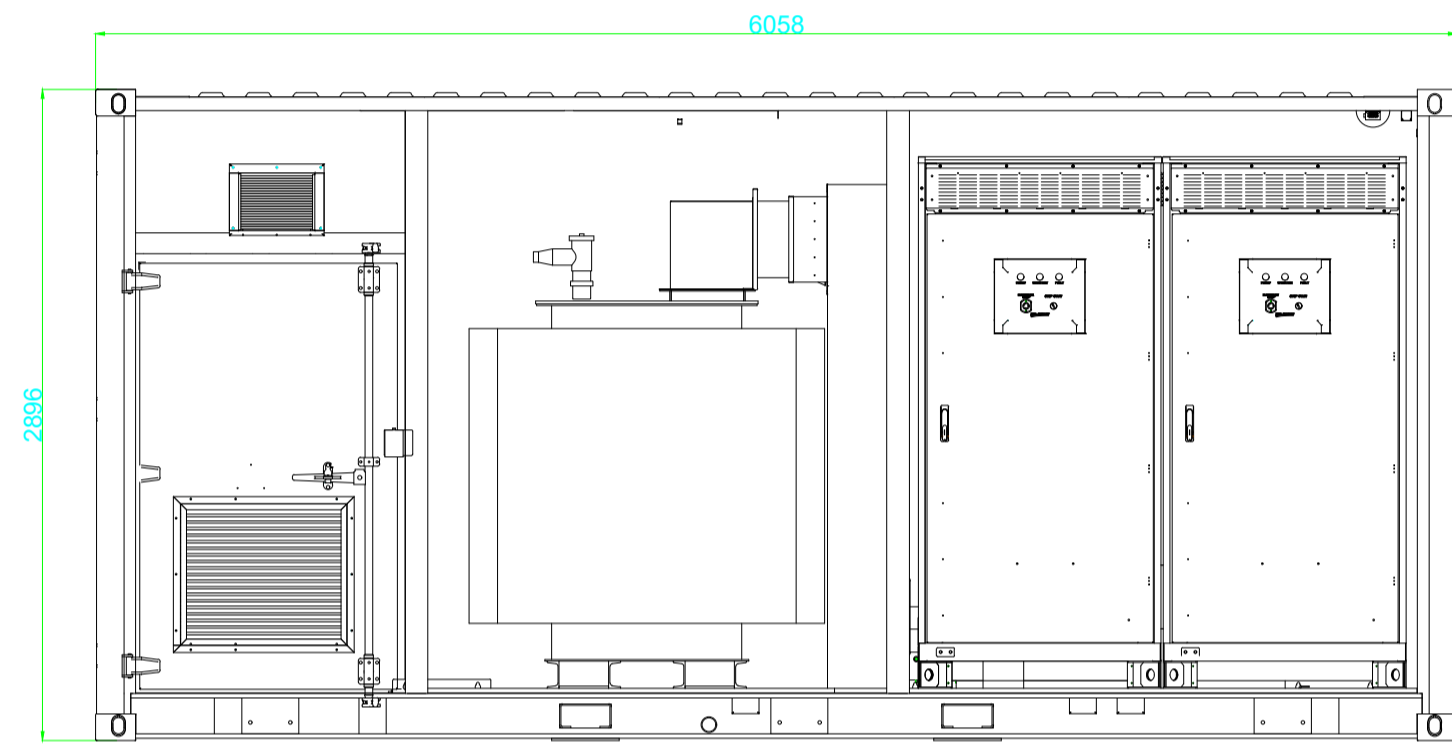
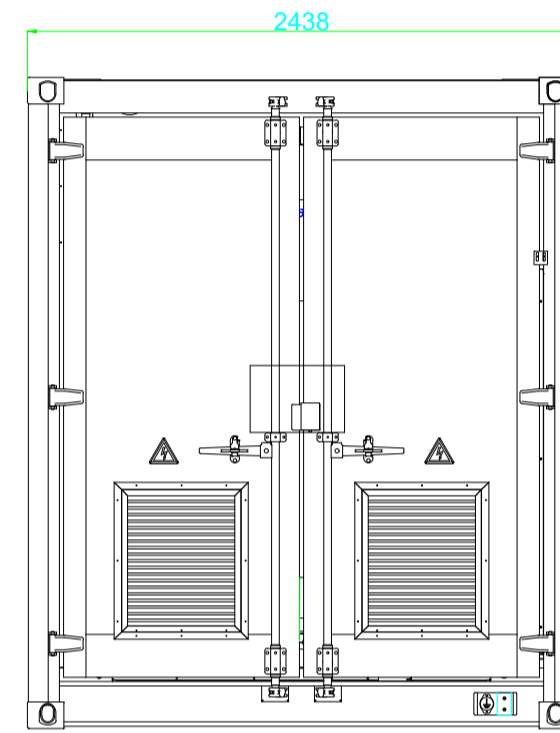


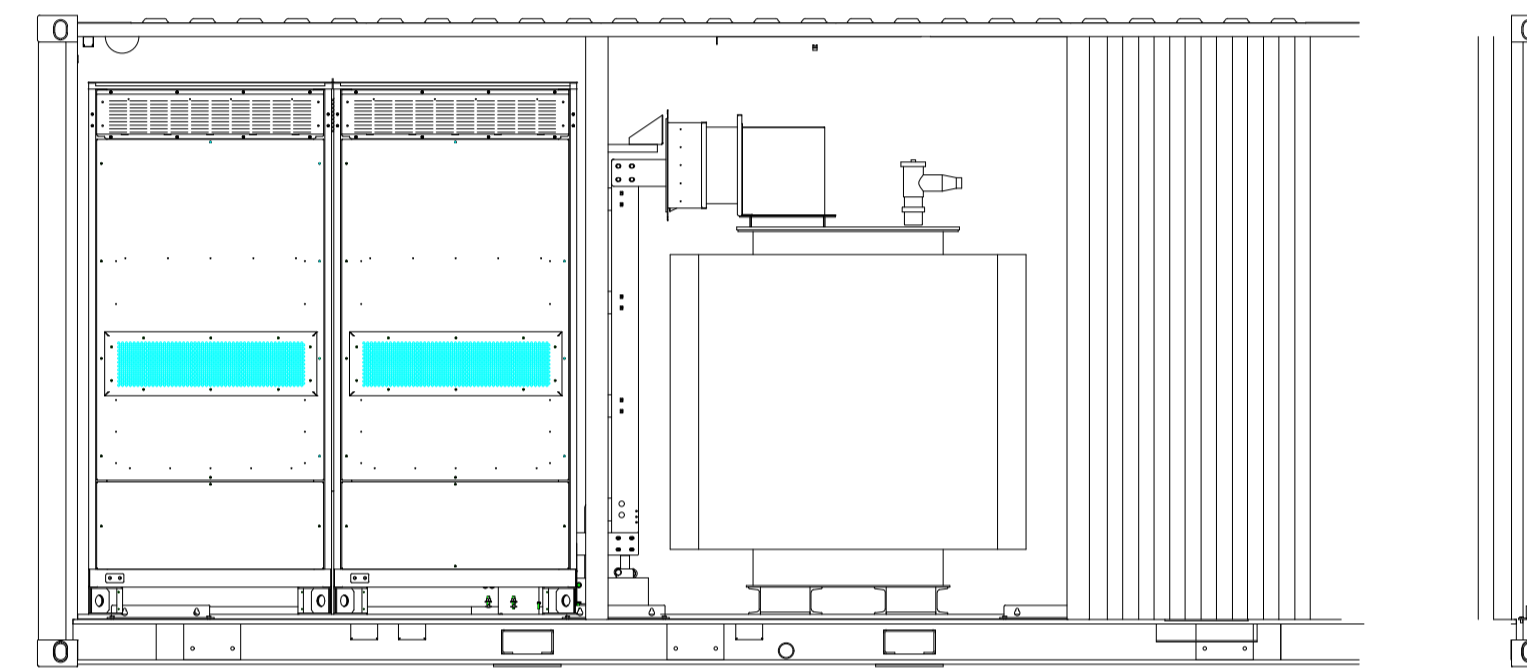
Right View



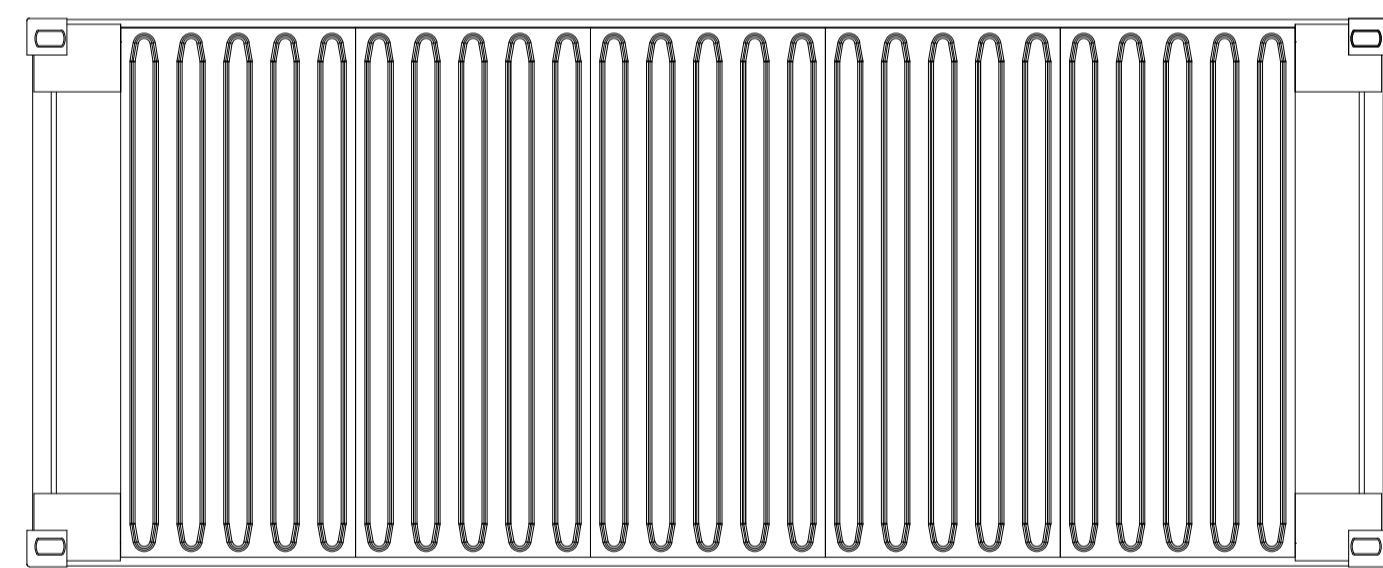
Front View



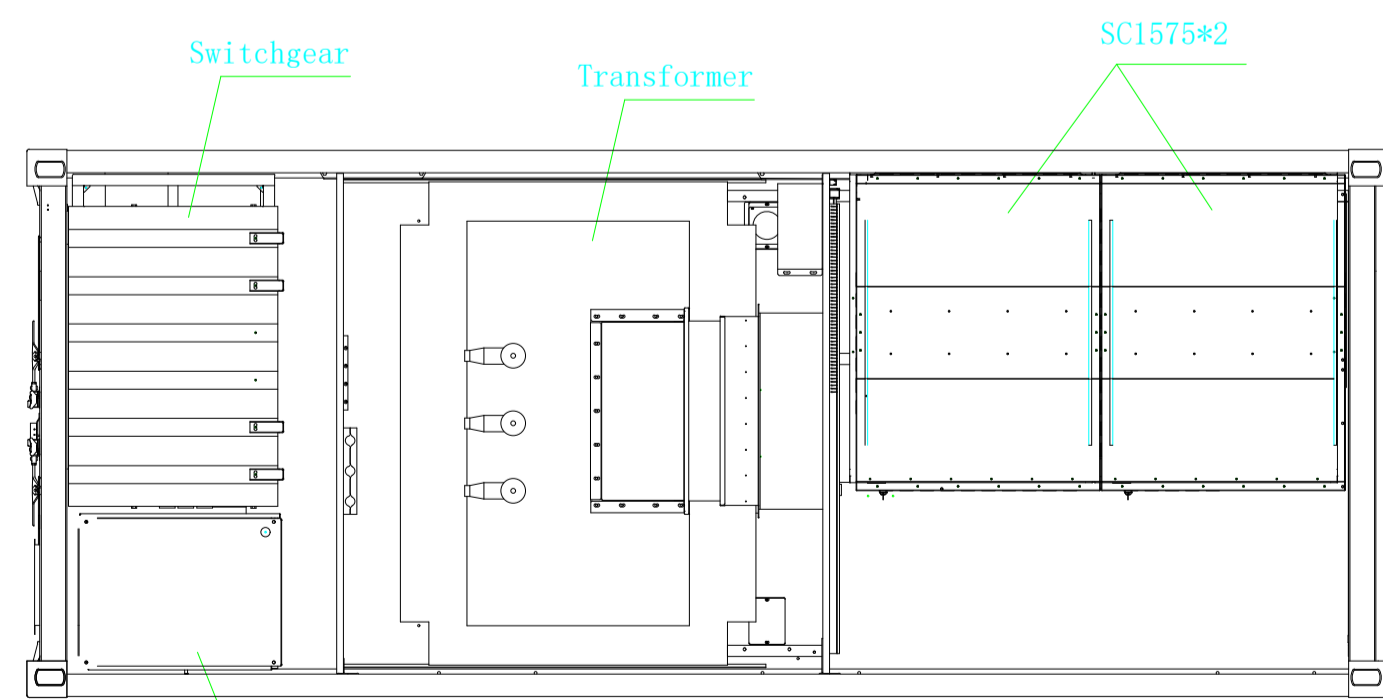
Left View



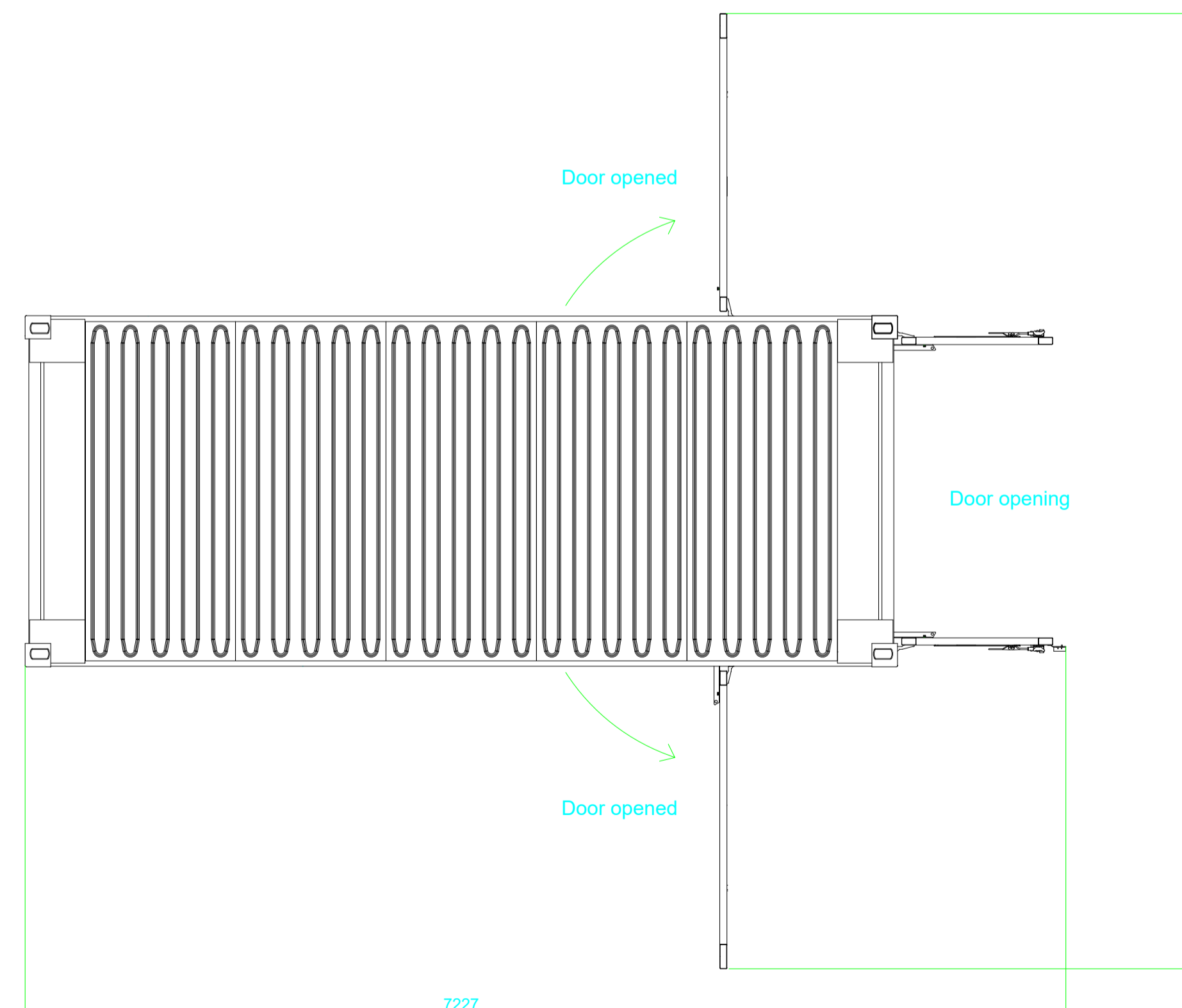
Back View



Top View



Top View  
(Without Roof)



**IMPIANTO FOTOVOLTAICO EG FAUNA SRL  
E OPERE CONNESSE**

POTENZA IMPIANTO 19.89MWp - COMUNE DI TRECENTA (RO)

**Proponente**  
EG FAUNA S.R.L.  
VIA DEI PELLEGRINI 22 - 20122 MILANO (MI) - P.IVA: 11616360969 - PEC: egfauna@pec.it

**Progettazione**  
Ing. Matteo Bono Via per Rovato, 29/C - 25030 Erbusco (BS)  
tel. 0305281283 e-mail: m.bono@solareng.it PEC: solareng@pec.solareng.it

**Collaboratori**  
Ing. Marco Passeri Via per Rovato, 29/C - 25030 Erbusco (BS)  
tel. 0305281283 e-mail: m.passeri@solareng.it PEC: solareng@pec.solareng.it

**Coordinamento progettuale**  
SOLAR ENGINEERING S.R.L.  
VIA LARGA APL1, 4 - 46100 MANFROTTOVA (MN) - P.IVA: 02645550209 - email: solareng@pec.solareng.it

**Titolo Elaborato**

SISTEMA DI ACCUMULO CONTAINER TRASFORMATORE					
LIVELLO PROGETTAZIONE	CODICE ELABORATO	FILENAME	RIFERIMENTO	DATA	SCALA
PROGETTO DEFINITIVO	CV07.4	-	-	16.11.2021	SIS

REV.	DATA	DESCRIZIONE	ESEGUITO	VERIFICATO	APPROVATO
0	16.11.2021	-	IB	IB	JM