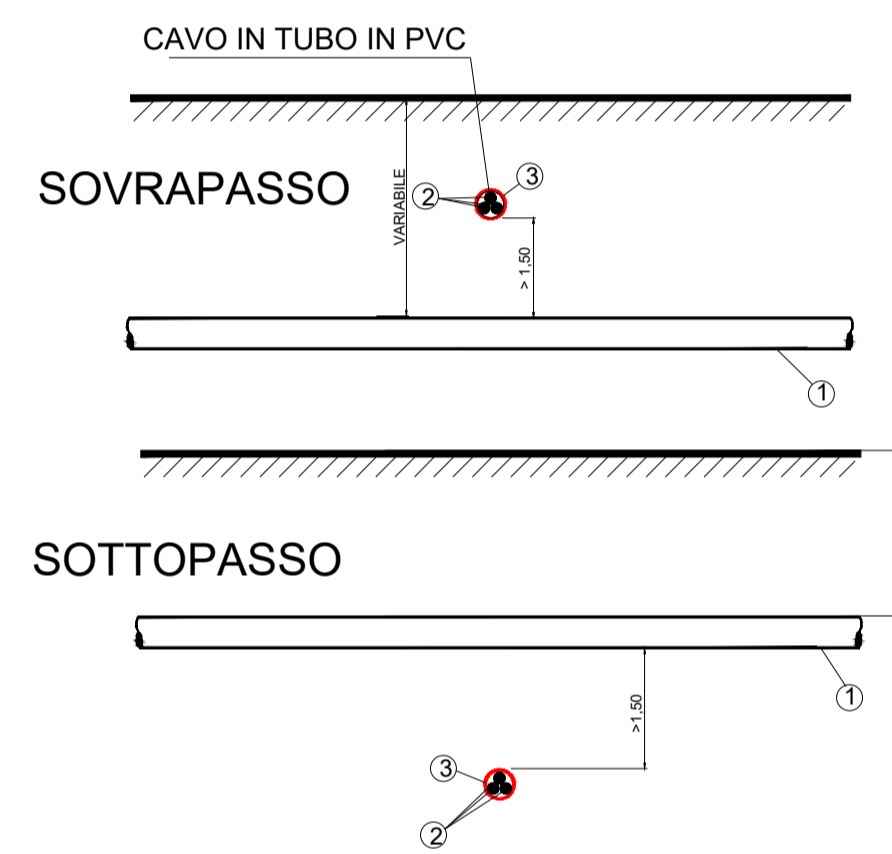
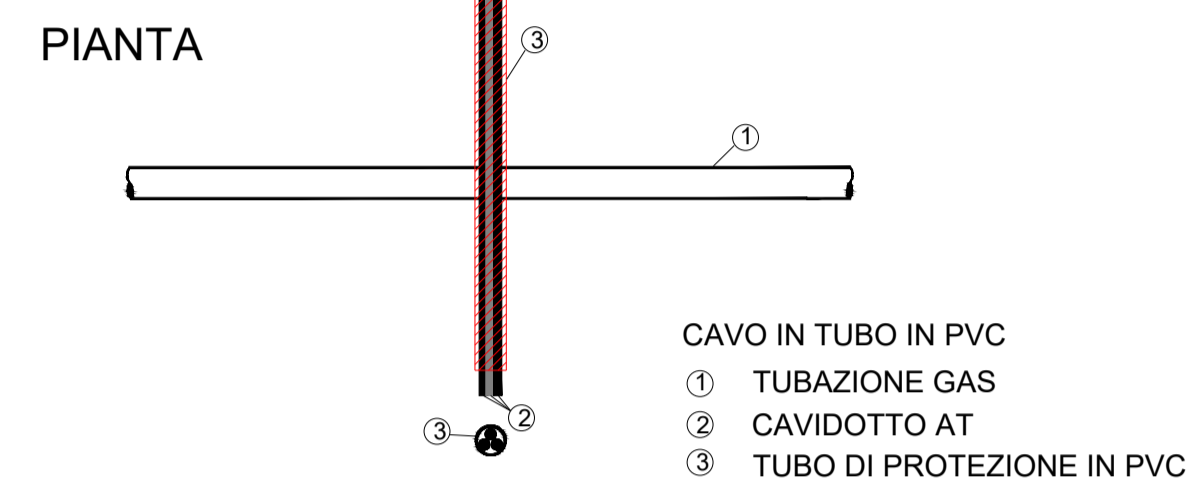
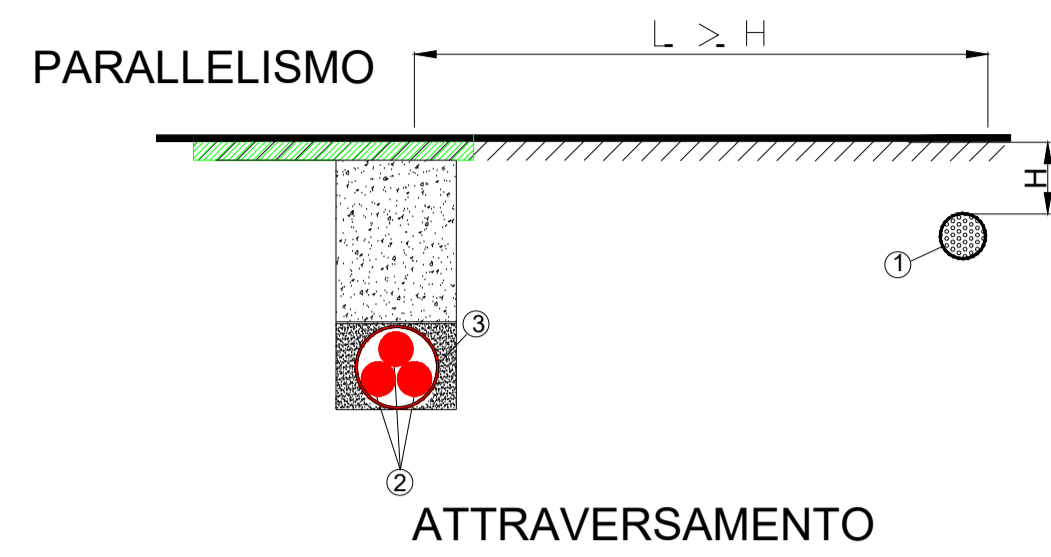
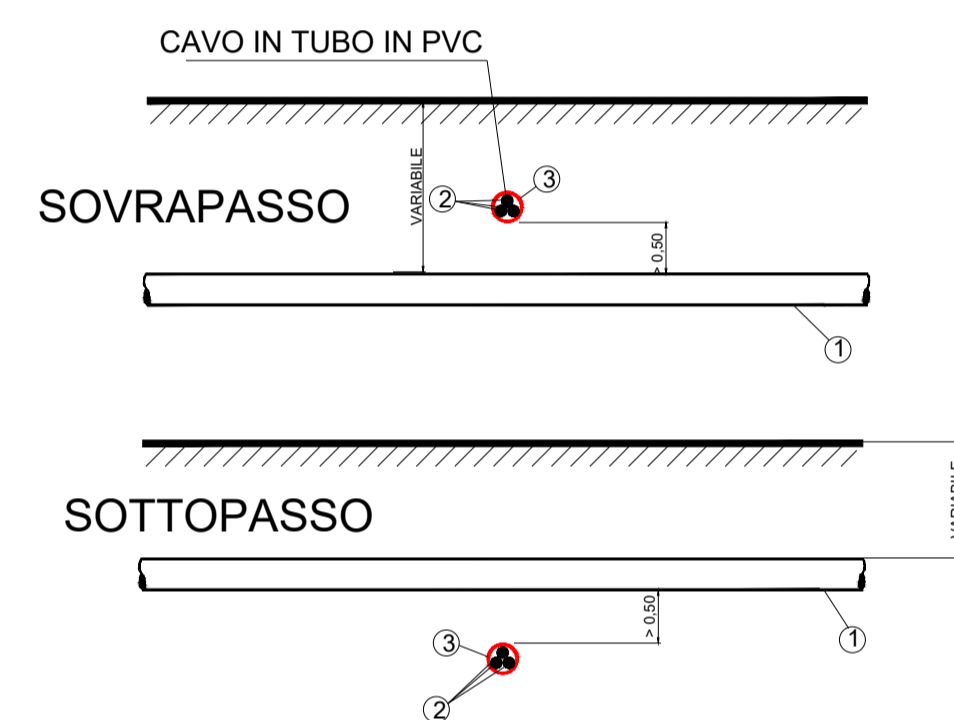
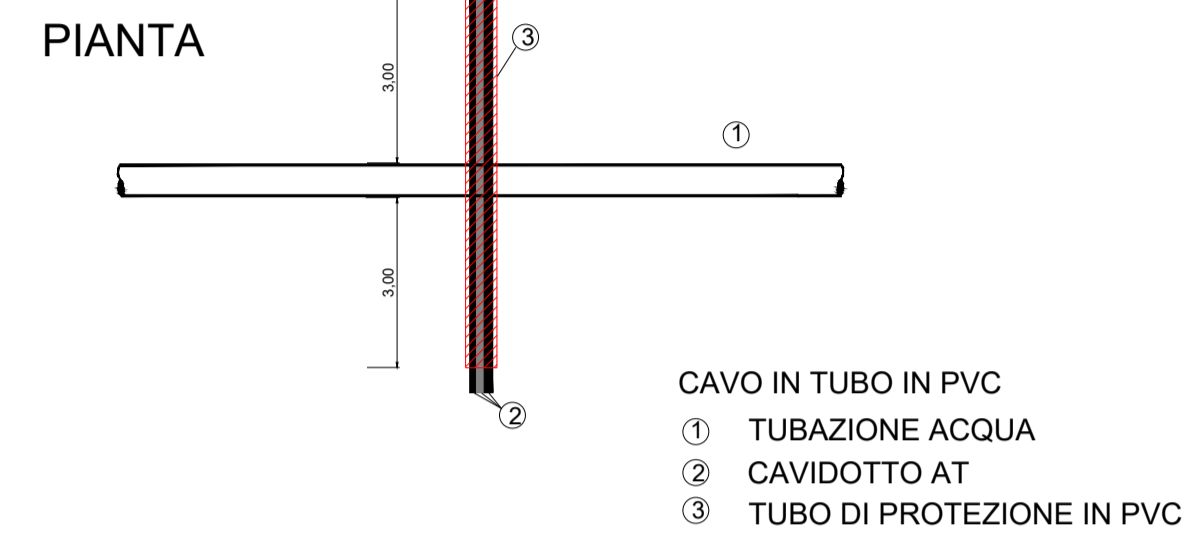
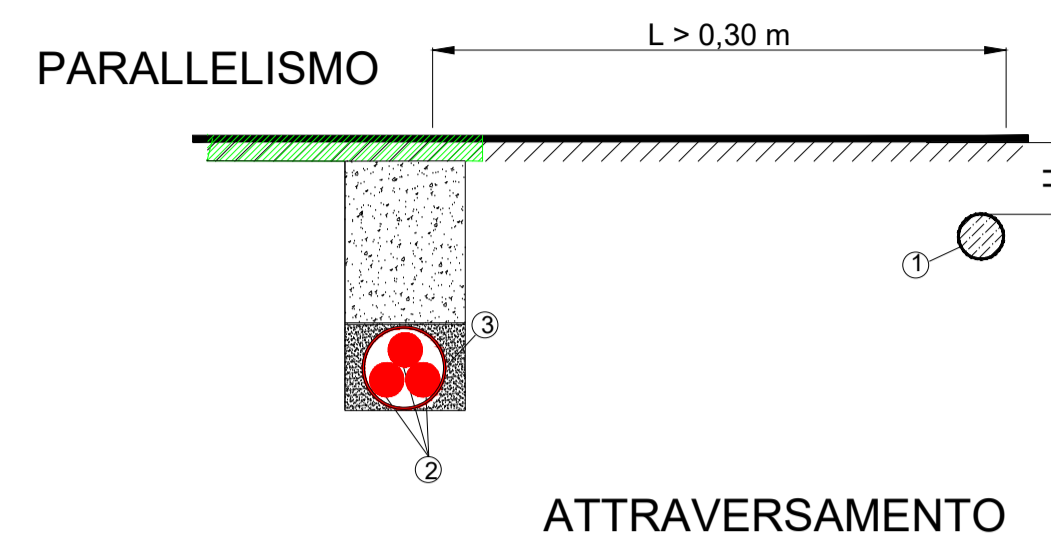


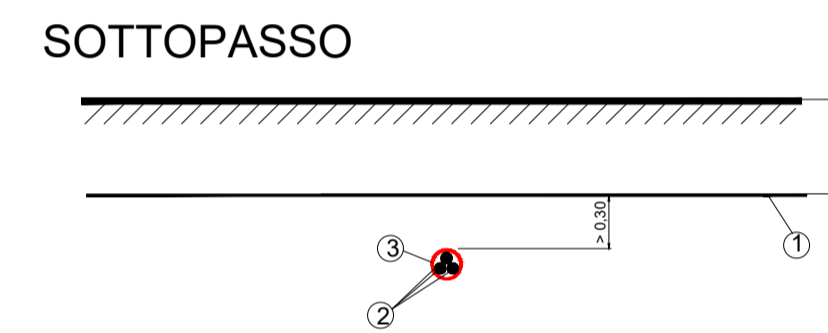
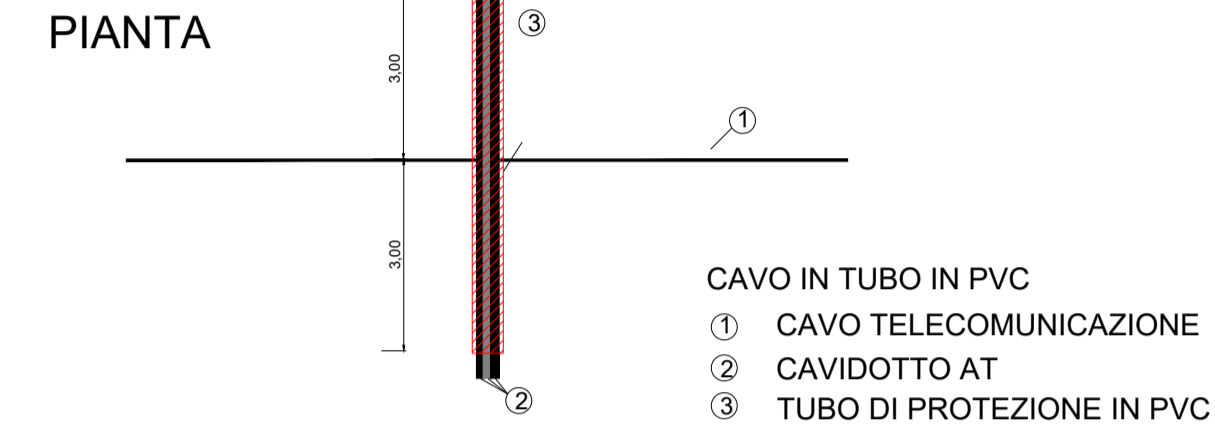
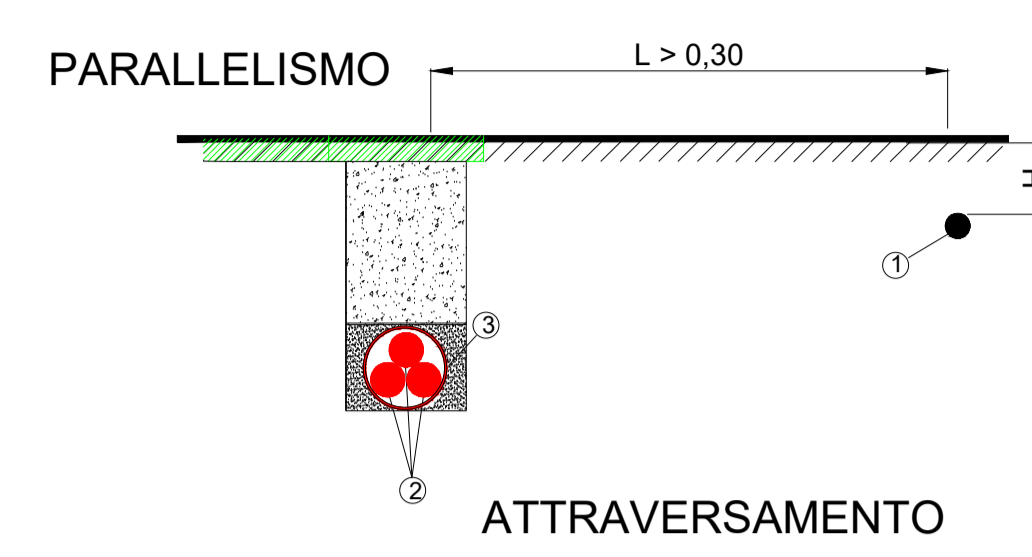
ATTRAVERSAMENTO TUBAZIONE GAS



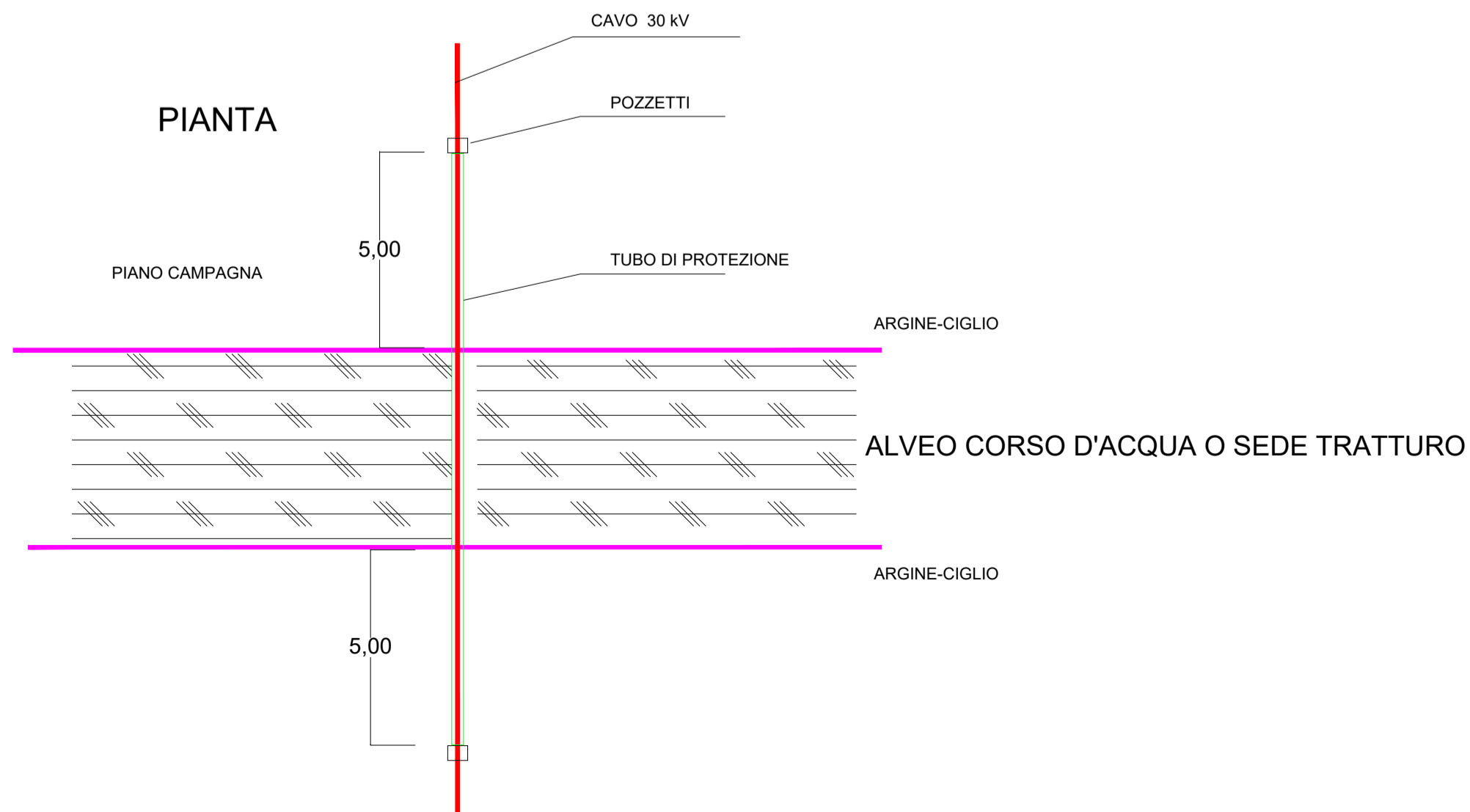
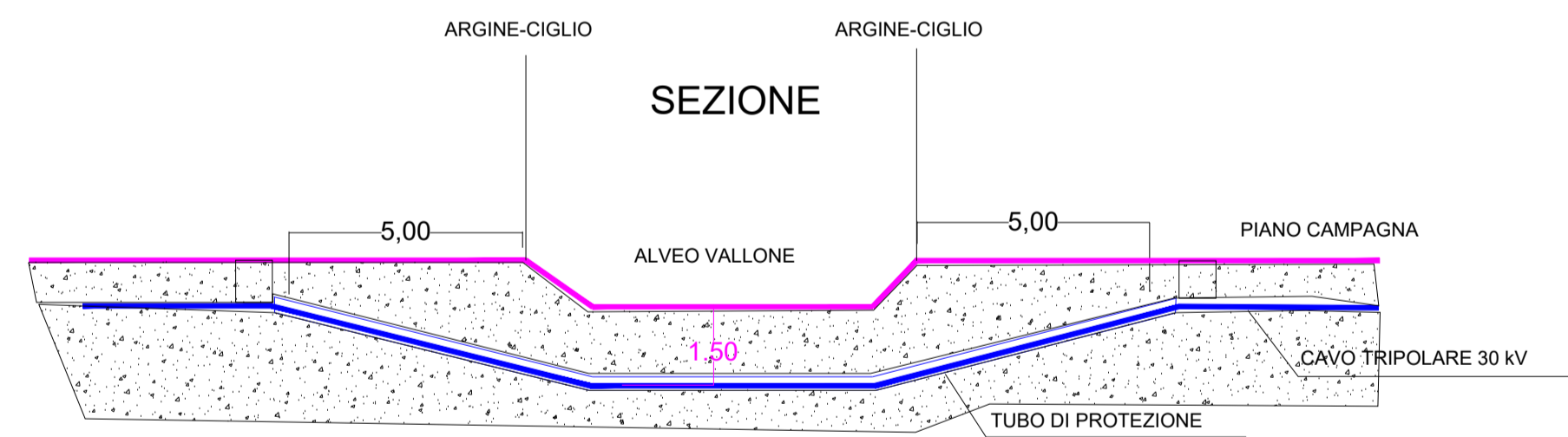
ATTRAVERSAMENTO TUBAZIONE ACQUA



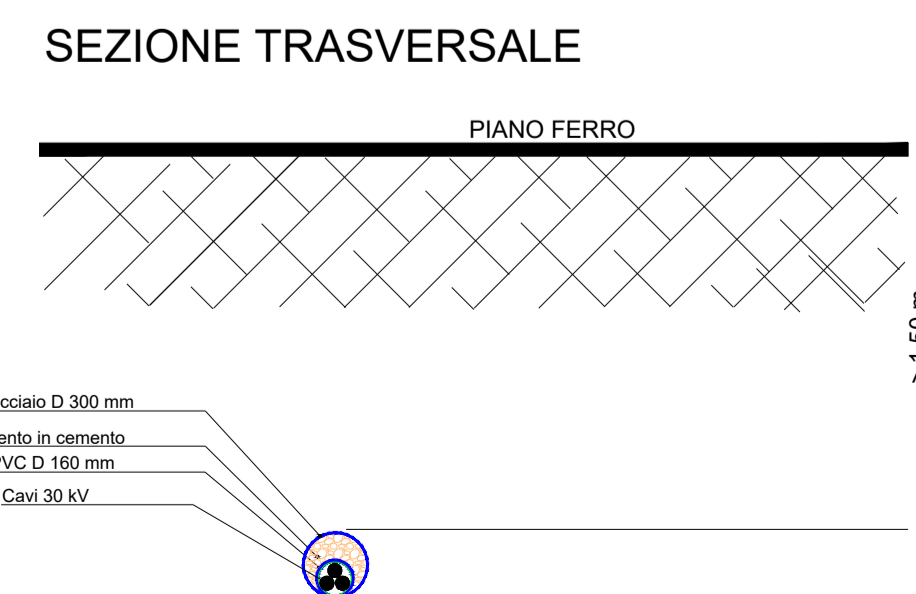
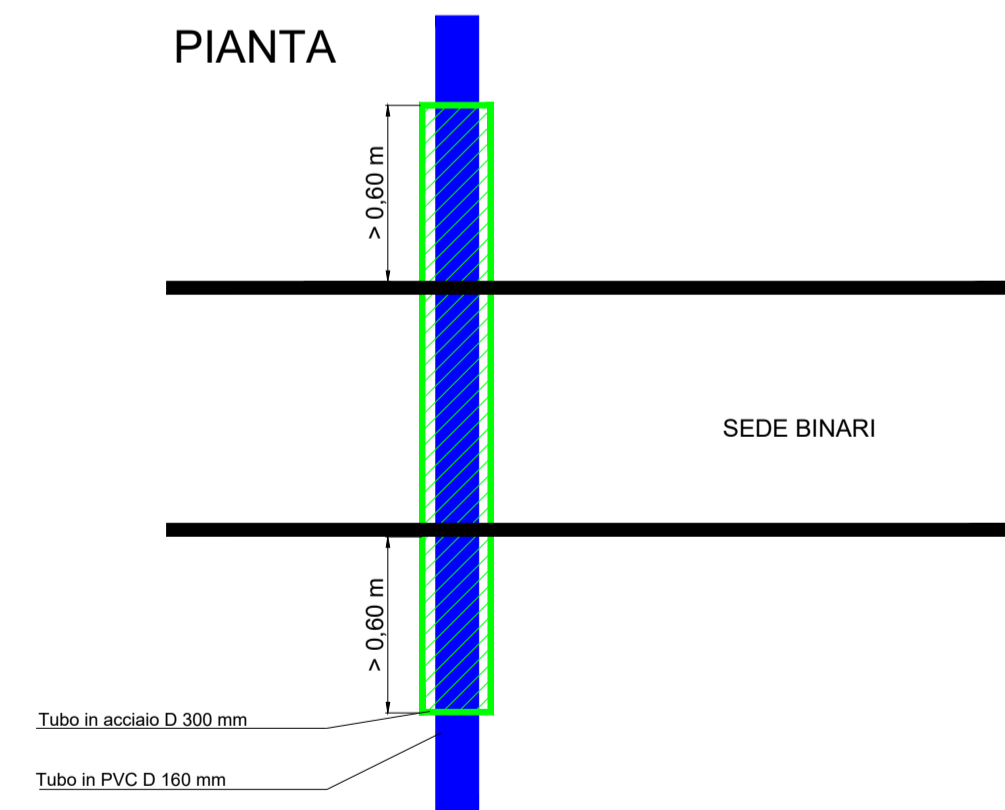
ATTRAVERSAMENTO CAVO TLC



ATTRAVERSAMENTO CANALE-TRATTURO



ATTRAVERSAMENTO FERROVIA



REGIONE CAMPANIA
 PROVINCIA DI CASERTA
 COMUNE DI CANCELLO ARNONE

PROGETTO PER LA REALIZZAZIONE DI UNA SE DI CONDIVISIONE E TRASFORMAZIONE 30/150KV PER IL COLLEGAMENTO DI PARCHI FOTOVOLTAICI IN PROVINCIA DI CASERTA

StarEnergie srl
 sede legale Via F. Giordani n. 42
 800122 Napoli IVA 05769401216 PEC: starenergia@pec.it

TIPICI ATTRAVERSAMENTI INFRASTRUTTURE E SERVIZI

PROGETTISTI	PROPONENTE	SCALA
 INSE s.r.l. Viale Michelangelo, 71 800129 Napoli Tel. +39 0815797998 mail: campaniasolare@starenergia.com mail: tecnico.inse@gmail.com	CAMPANIA SOLARE s.r.l. sede legale Via F. Giordani n. 42 800122 Napoli Tel. +39 081 060 7743 Fax +39 081 060 7876 Rea - NA1051228 - C.F. e P. IVA 09700581219 mail: campaniasolare@starenergia.com PEC: campaniasolare@pecidita.com Cod. Univoco 5RU082D	-
		TAVOLA
		BS245-EU07-D

Revisioni e coordinamento: ing. Roberto Caldara

Rev.	Data:	Redattore:
Rev. 01	20/07/2021	INSE Srl
Rev. 02	Aprile 2022	INSE Srl
Rev. 03	Ottobre 2022	INSE Srl