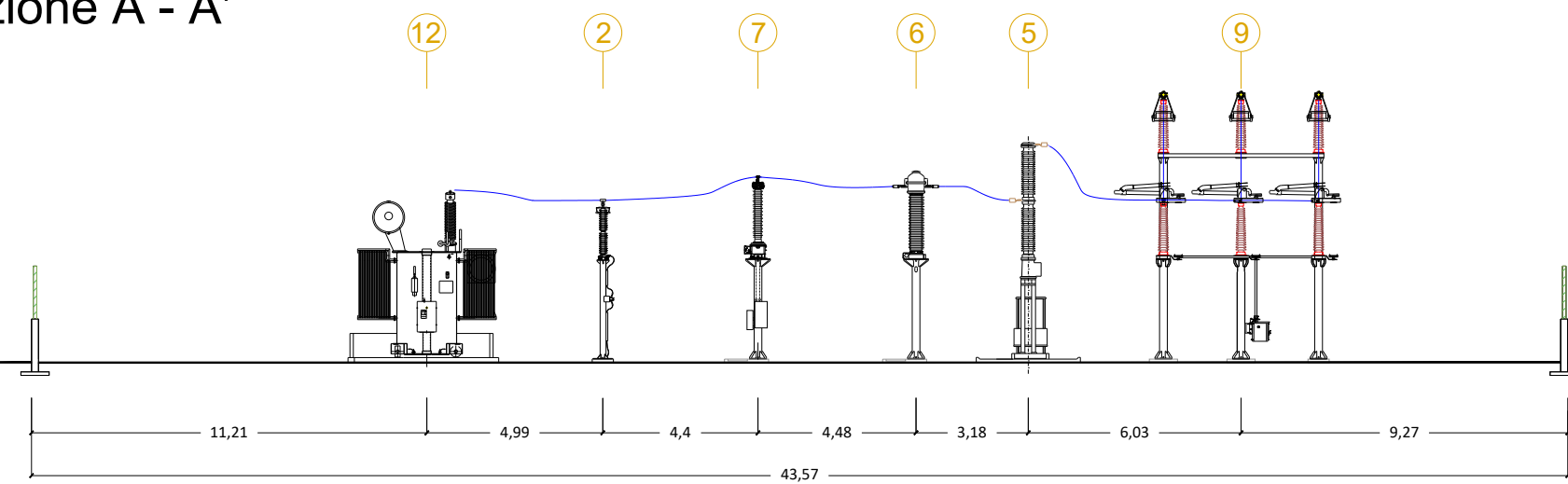
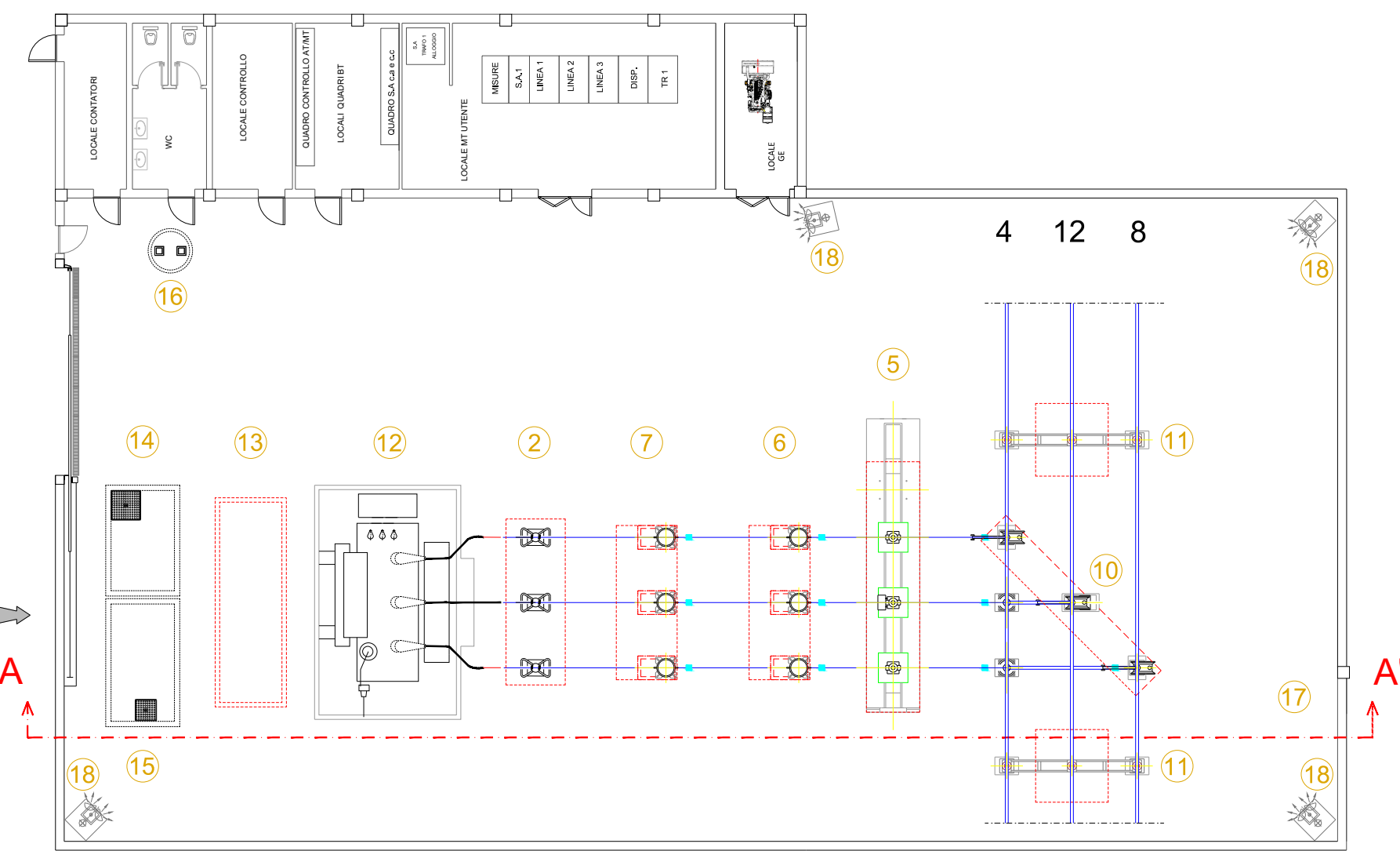
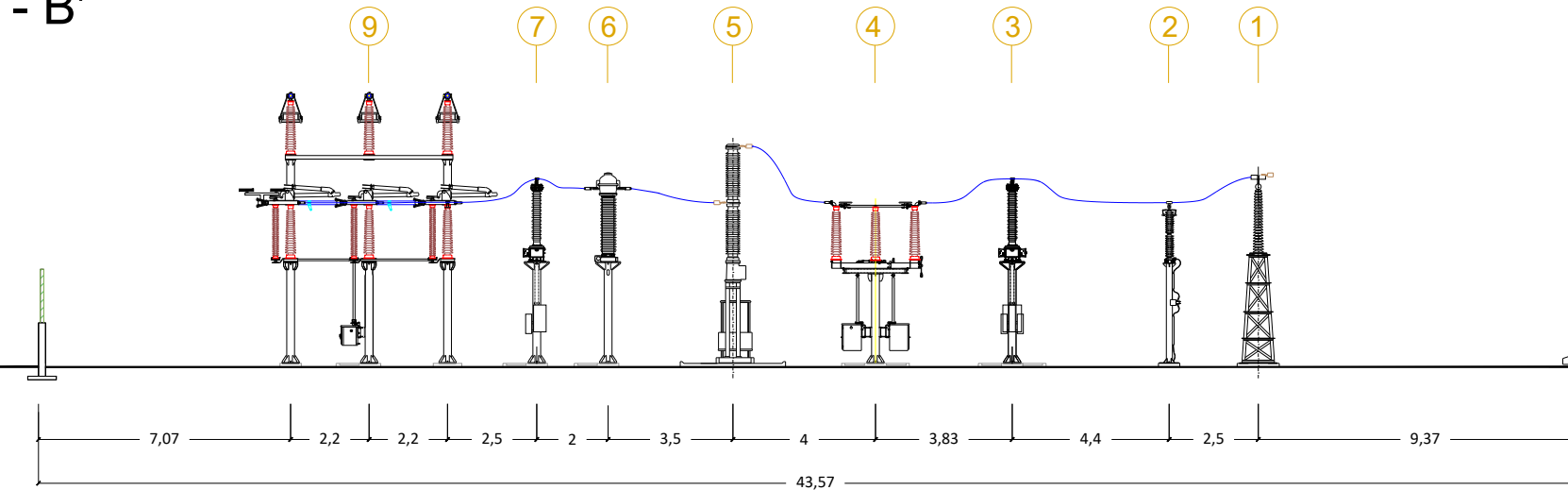


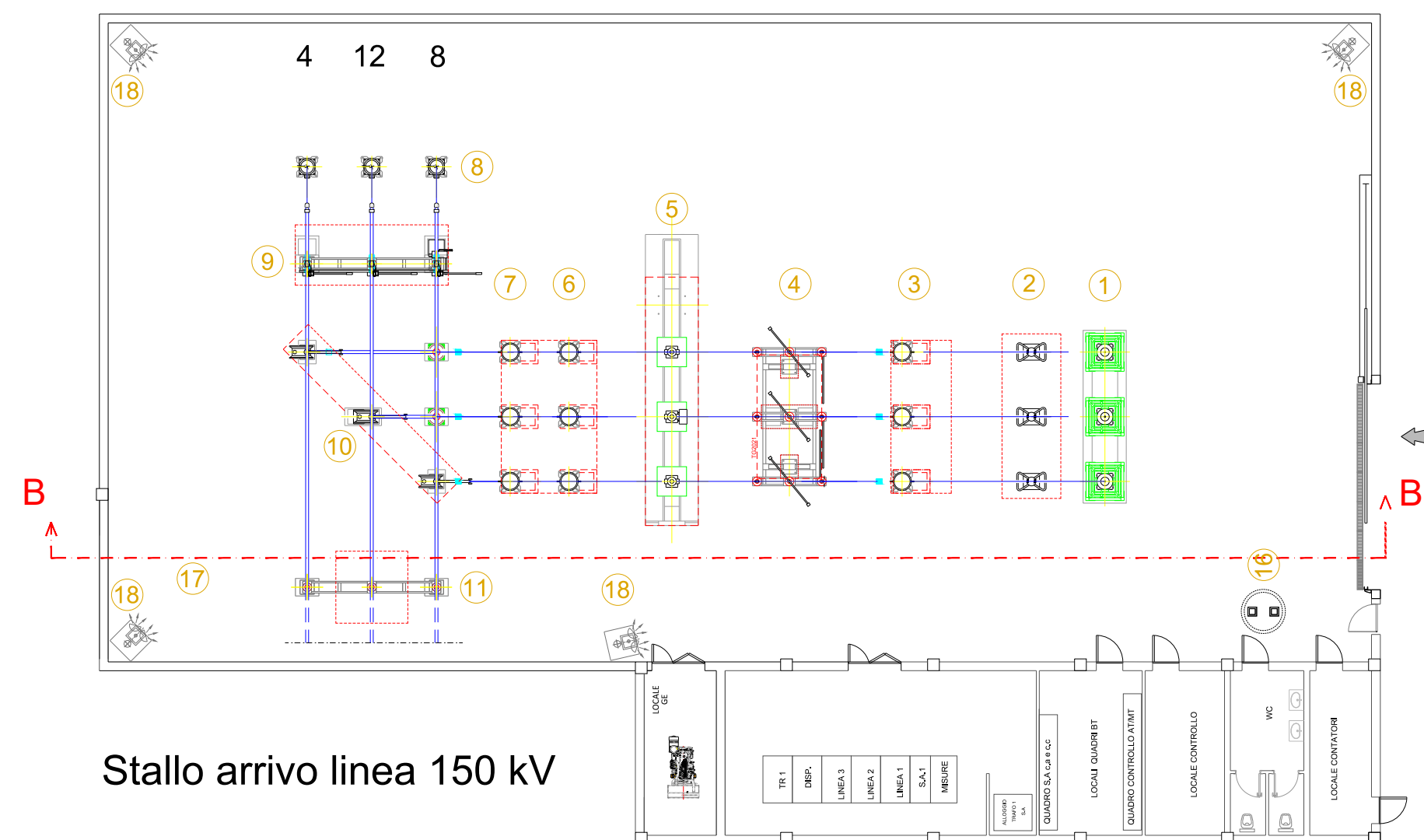
Sezione A - A'



Sezione B - B'



Stazione di utenza tipo



Stallo arrivo linea 150 kV

LEGENDA

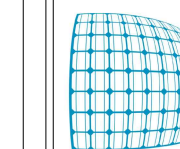
① Terminali arrivo cavo	⑫ Trasformatore di potenza MT/AT
② Scaricatore	⑬ Vasca raccolta oli del trasformatore di potenza
③ Trasformatore di tensione capacitivo	⑭ Locale pompe
④ Sezionatore tripolare orizzontale con lame di messa a terra e comando motorizzato	⑮ Manichetta idrante antincendio
⑤ Interruttore tripolare	⑯ Vasca IMHOFF
⑥ Trasformatore di corrente	⑰ Vasca trattamento acque di prima pioggia
⑦ Trasformatore di tensione induttivo	⑱ Palina illuminazione
⑧ Trasformatore di tensione	
⑨ Sezionatore con lame di terra	
⑩ Sezionatore verticale	
⑪ Portale sbarre 150 kV	



REGIONE CAMPANIA
PROVINCIA DI CASERTA
COMUNE DI CANCELLO ARNONE




PROGETTO PER LA REALIZZAZIONE DI UNA SE DI CONDIVISIONE E TRASFORMAZIONE 30/150KV PER IL COLLEGAMENTO DI PARCHI FOTOVOLTAICI IN PROVINCIA DI CASERTA



STARENERGIA

StarEnergia srl
sede legale Via F. Giordani n. 42
800122 Napoli P.IVA 05769401216 PEC: starenergia@pec.it

SEZIONI COMPONENTI STAZIONE 30/150 KV

PROGETTISTI	PROPONENTE	SCALA
 INSE s.r.l. Viale Michelangelo, 71 800129 Napoli Tel. +39 0815797998 mail: tecnico.inse@gmail.com	CAMPANIA SOLARE s.r.l. sede legale Via F. Giordani n. 42 800122 Napoli Tel. +39 081 060 7743 Fax +39 081 060 7876 Rea - NA1051228 - C.F. e P.IVA 09700561219 mail: campaniasolare@starenergia.com PEC: campaniasolare@pecditta.com Cod. Univoco 5RU082D	1:2000
		TAVOLA
		BS245-EU13-D

Revisioni e coordinamento: ing. Roberto Caldara

Rev.	Data:	Redattore:
Rev. 01	20/07/2021	INSE Srl
Rev. 02	Aprile 2022	INSE Srl
Rev. 03	Ottobre 2022	INSE Srl

