

Pilastrino in acciaio
0,25 x 0,25

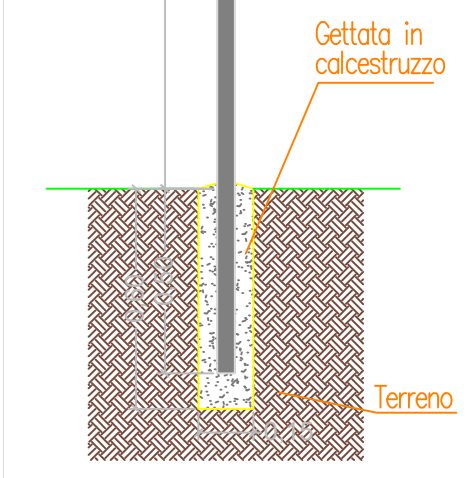
Pilastrino in acciaio
0,25 x 0,25

DETTAGLIO - A

DETTAGLIO - C

DETTAGLIO - B

DETTAGLIO - B



PROSPETTO DELLA RECINZIONE RELATIVA AL PERIMETRO DELL'AREA D'INTERVENTO E DEL CANCELLO D'INGRESSO CON RETE TIPO "A MAGLIA SCIOLTA" - SCALA 1:20

SEZIONE A - A; SCALA 1:20



REGIONE CAMPANIA
PROVINCIA DI CASERTA
COMUNI DI SANTA MARIA LA FOSSA E GRAZZANISE

PROGETTO PER LA REALIZZAZIONE DI UN IMPIANTO FOTOVOLTAICO DENOMINATO "BOSCO CAMMINO" DELLA POTENZA DI 79,21 MWp

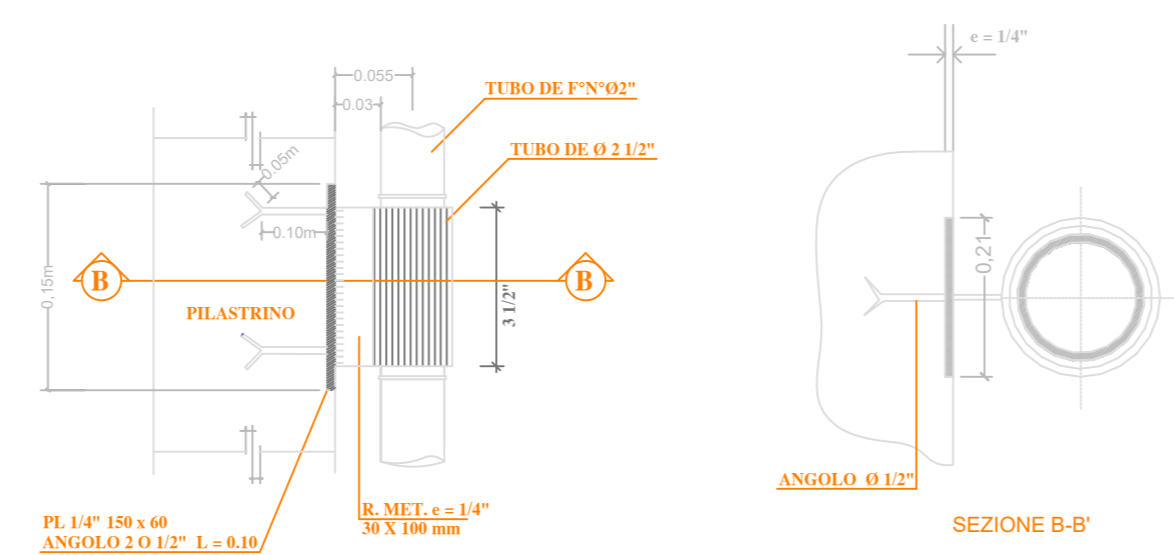
StarEnergia srl
sede legale Via F. Giordani n. 42
80122 Napoli P.IVA 05769401216 PEC: starenergia@pec.it

STARENERGIA

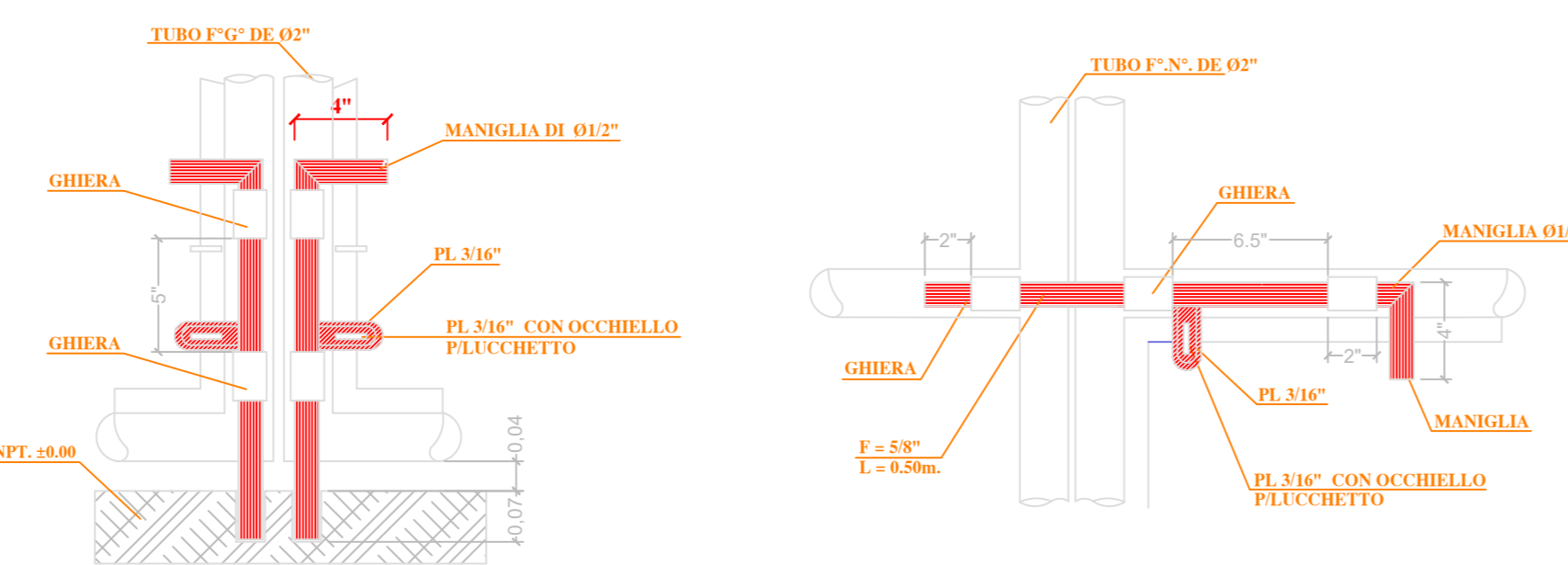
Particolari costruttivi
recinzione e cancello

Progettista	Proponente	Scala
	CAMPANIA SOLARE s.r.l. sede legale Via F. Giordani n. 42 800122 Napoli Tel. +39 081 060 7743 Fax +39 081 060 7876 Rea - NA1051228 - C.F. e P.IVA 09700581219 mail: campaniasolare@starenergia.com PEC: campaniasolare@pecditta.com Cod. Univoco 5RU082D	VARIE
		Tavola
		TDAR - 05

Revisioni e coordinamento		
Rev: 00	Data 17/07/2021	Note



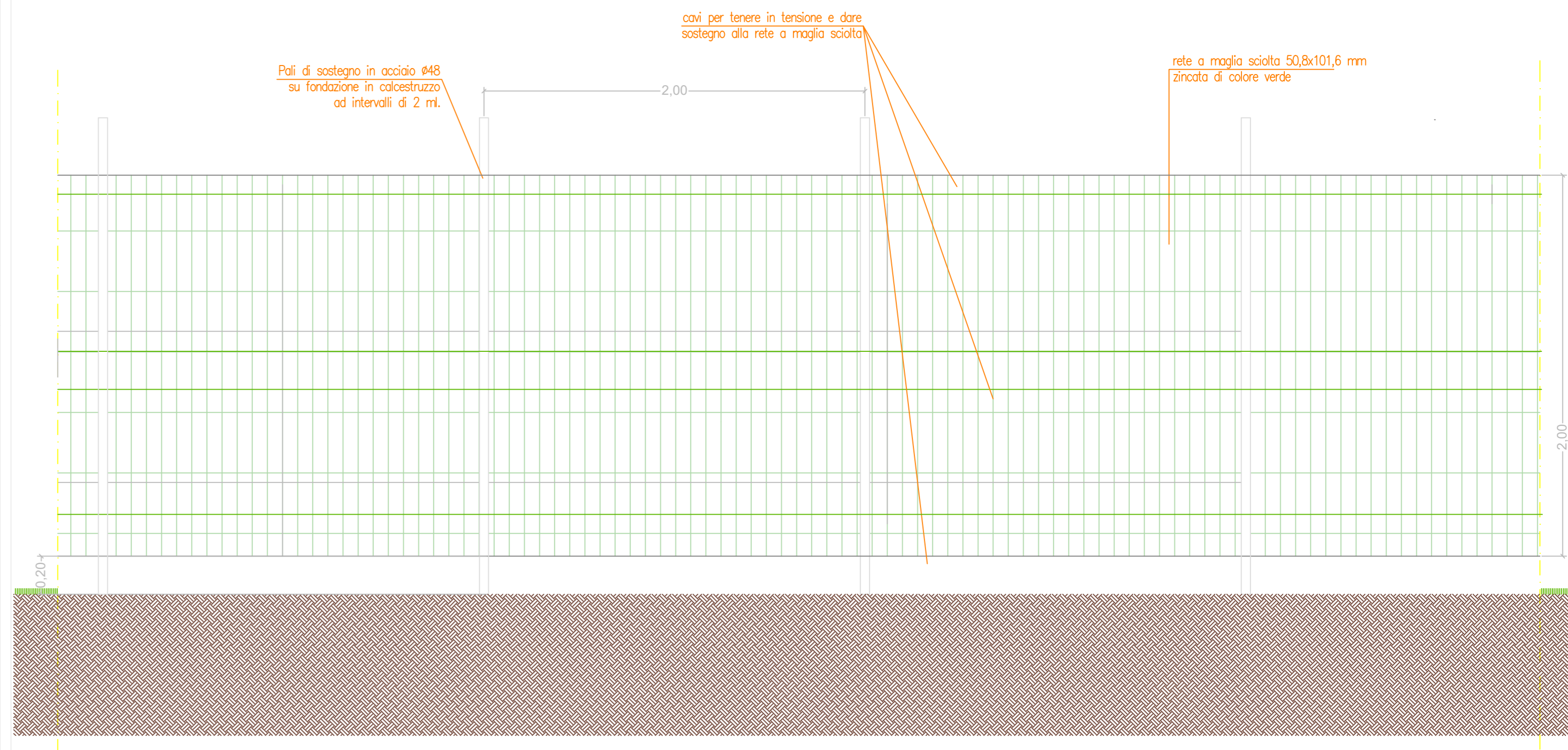
DETTAGLIO - A
SCALA 1:2



DETTAGLIO - B

DETTAGLIO - C

PARTICOLARI COSTRUTTIVI DEL CANCELLO D'INGRESSO - SCALA 1:10



PARTICOLARE RETE RECINZIONE - SCALA 1:50