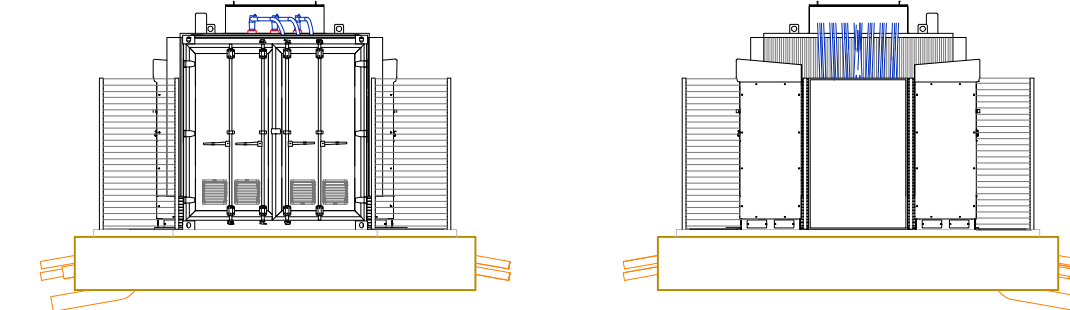
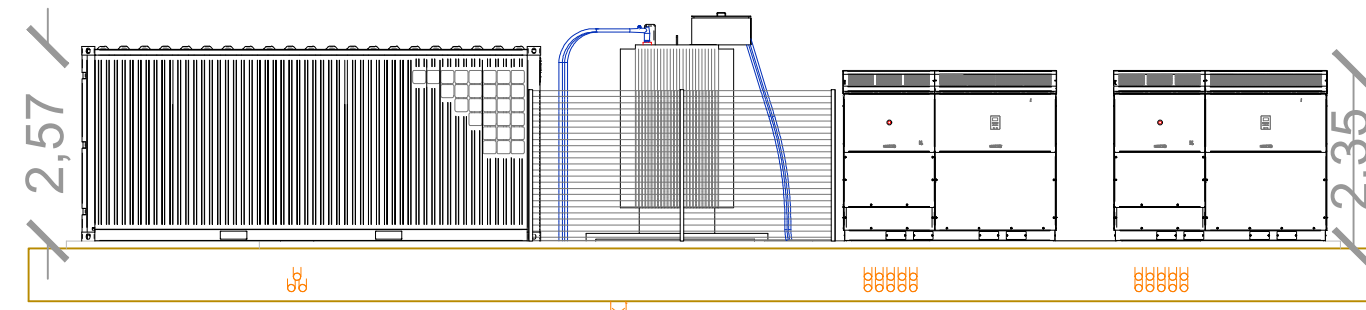
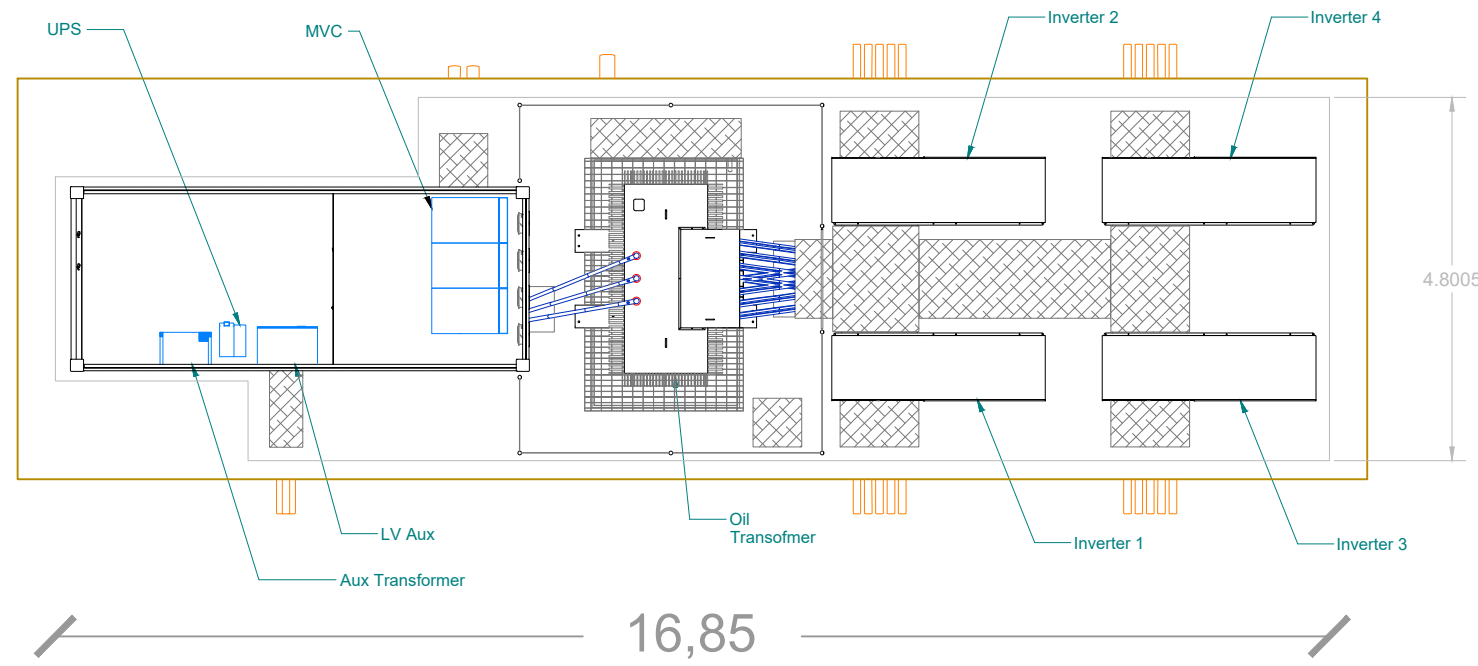
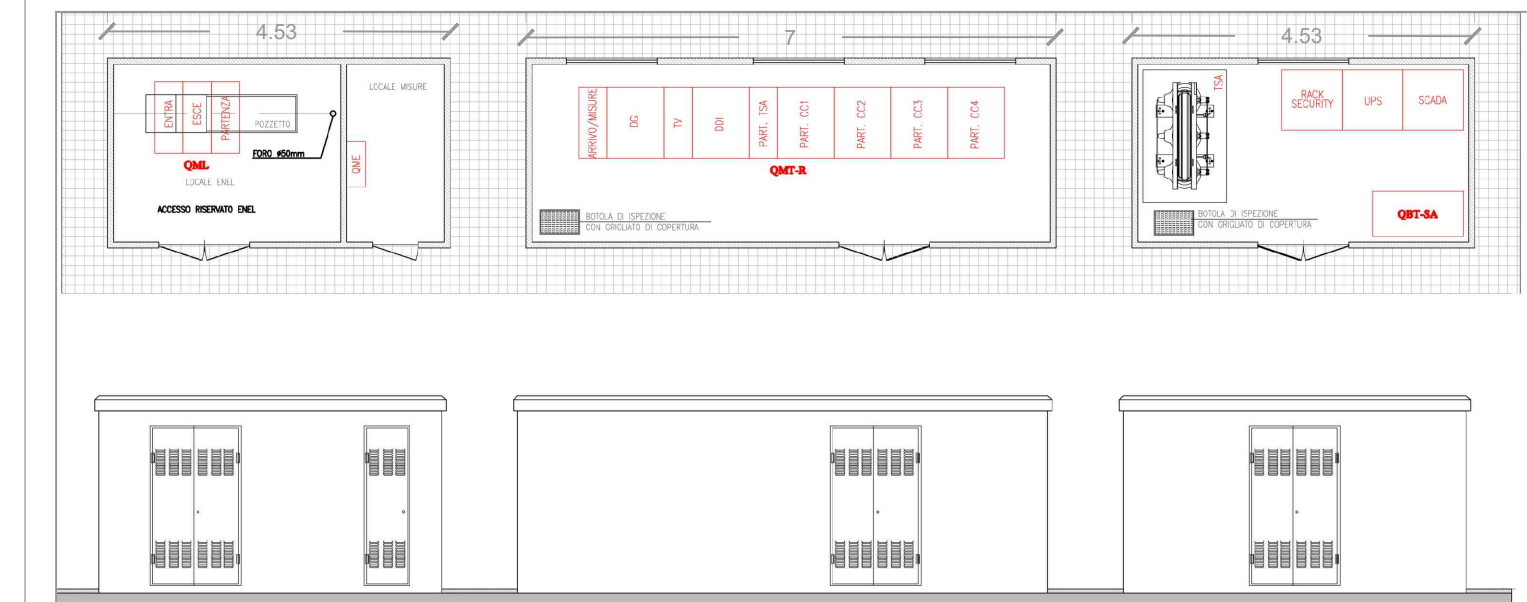


Cabina Inverter (scala 1:100)

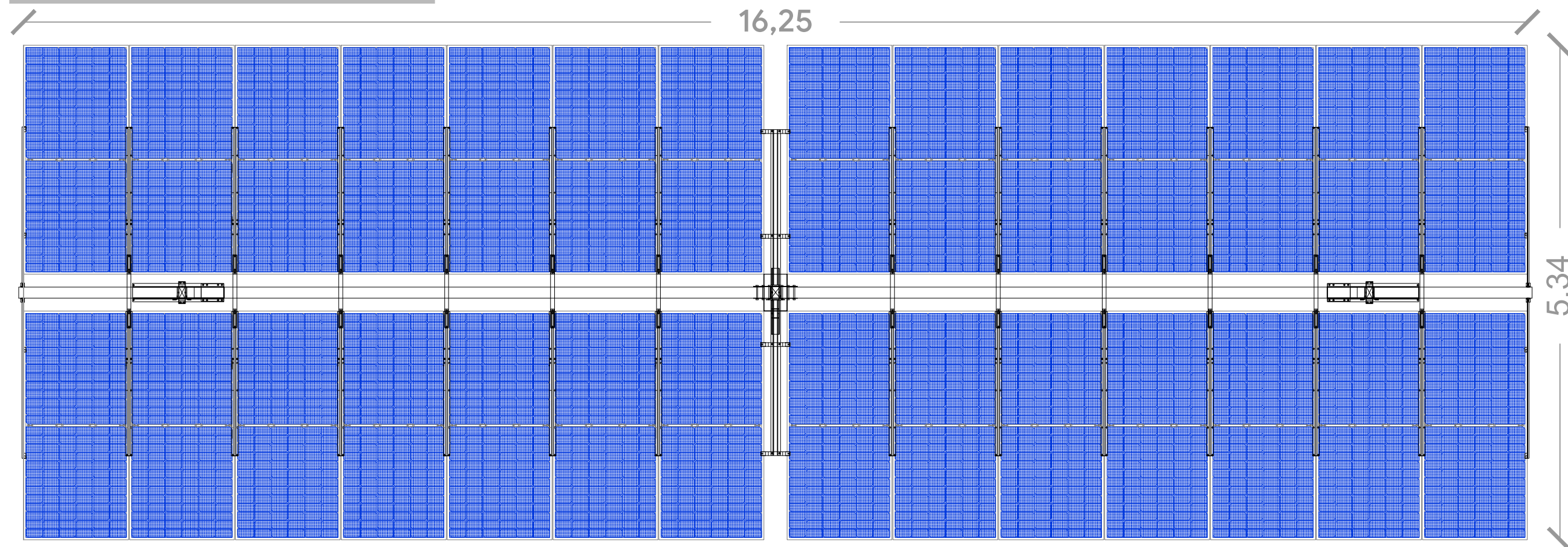


Cabina di Consegna (scala 1:100)

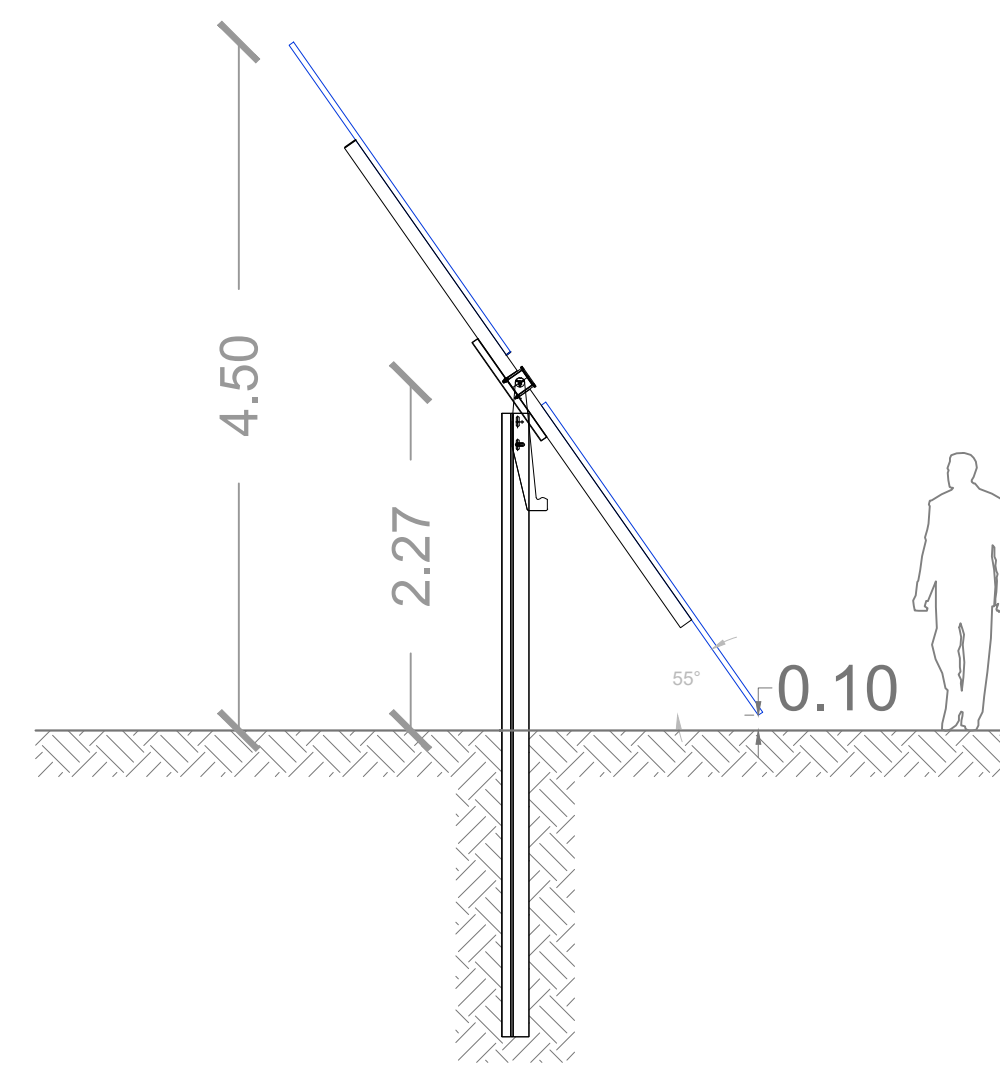


PARTICOLARI IMPIANTO FV

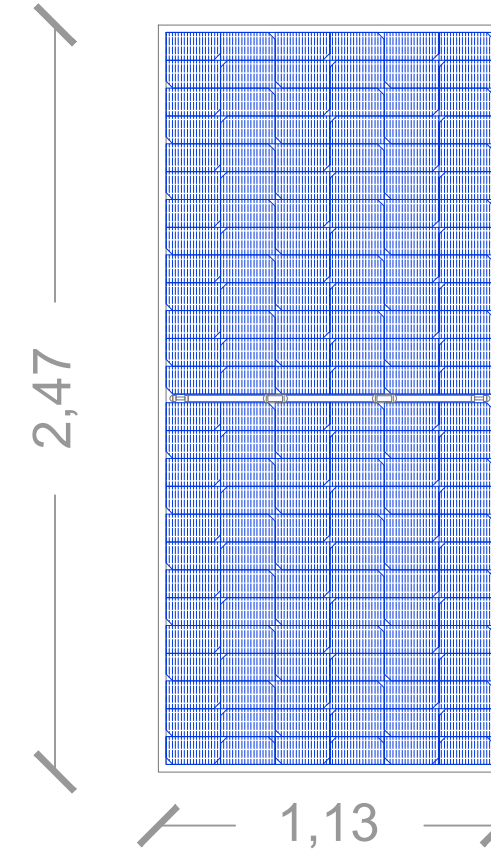
Pianta Struttura 28 Pannelli FV (scala 1:50)



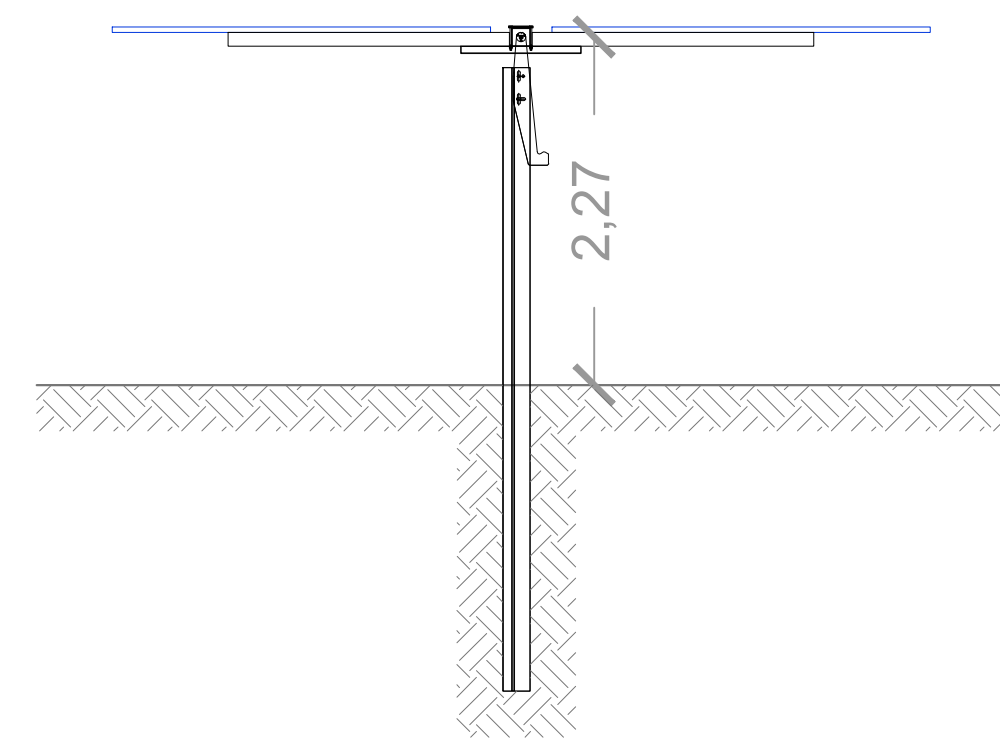
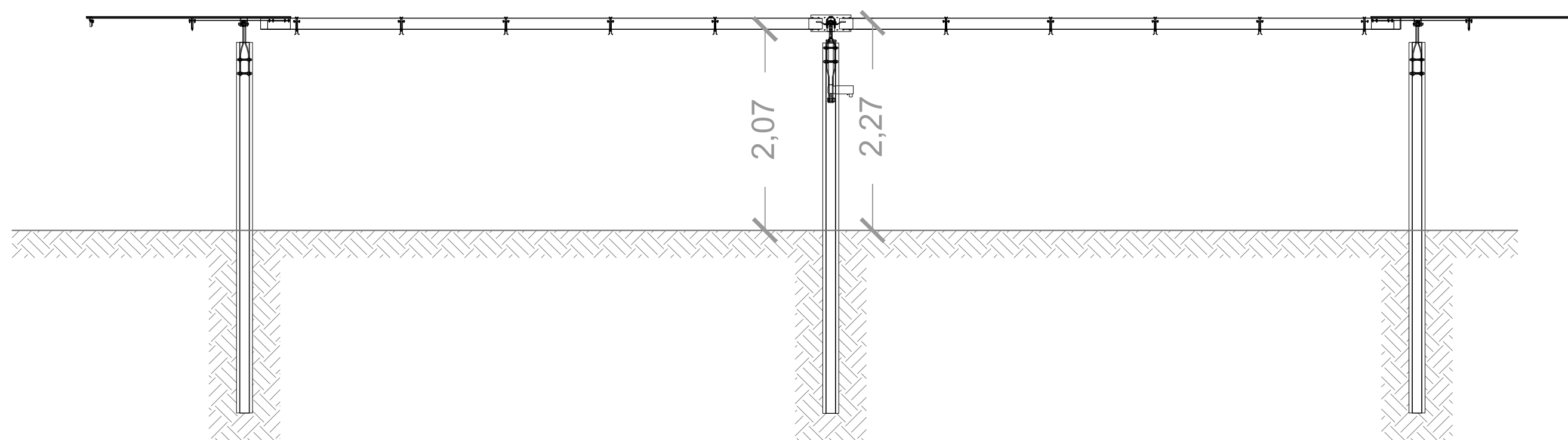
Sezione Trasversale (scala 1:50)



Dimensioni Modulo FV (scala 1:25)



Prospetti Struttura 28 Pannelli FV (scala 1:50)



REGIONE CAMPANIA
 PROVINCIA DI CASERTA
 COMUNI DI SANTA MARIA LA FOSSA E GRAZZANISE

PROGETTO PER LA REALIZZAZIONE DI UN IMPIANTO FOTOVOLTAICO DENOMINATO "BOSCO CAMMINO" DELLA POTENZA DI 79,21 MWp



StarEnergia srl
 sede legale Via F. Giordani n. 42
 80122 Napoli I.VA 05769401216 PEC: starenergia@pec.it

Particolari costruttivi impianto

Progettista ING. ... COL. N. 11949	Proponente CAMPANIA SOLARE s.r.l. sede legale Via F. Giordani n. 42 80122 Napoli Tel. +39 081 060 7743 Fax +39 081 060 7876 Rea - NA1051228 - C.F. e P.IVA 09700581219 mail: campaniasolare@starenergia.com PEC: campaniasolare@pec.it Cod. Univoco 5RU082D	Scala VARIE Tavola TDAR - 06
--	--	---------------------------------------

Revisioni e coordinamento

Rev: 00	Data: 14/07/2021	Note