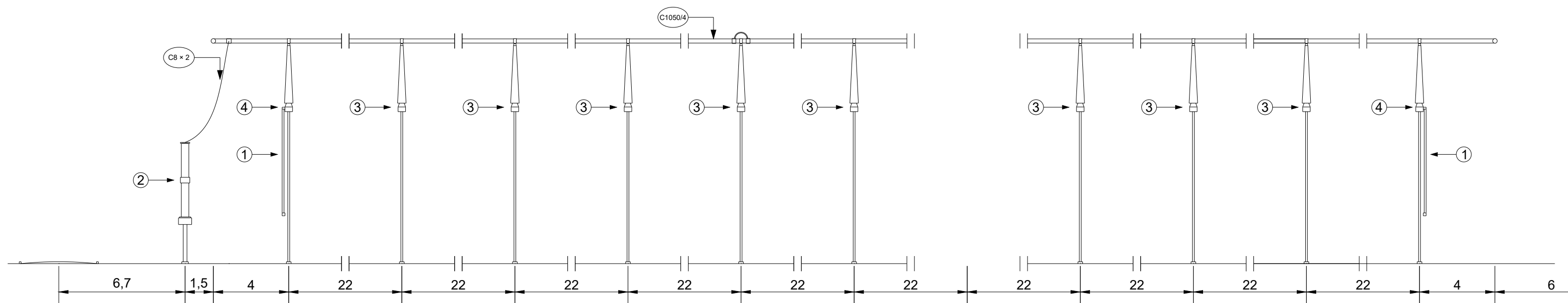
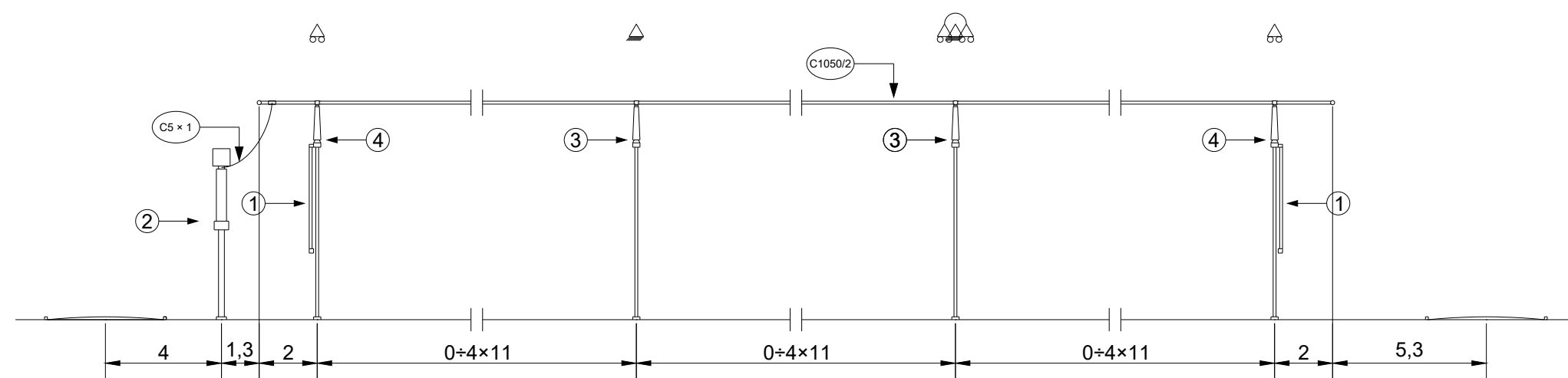


Unificazione Terna	
Codifica: D0010	Livello di tensione: 380 kV
Stallo: disposizione complessiva di un sistema di sbarre	



Elenco componenti		
rif.	codice	descrizione
1	Y14	Sezionatore di terra sbarre 380 kV
2	Y41	Trasformatore di tensione 380 kV
3	Y74	Elemento tripolare di sostegno sbarre 380 kV
4	Y77	Elemento tripolare terminale di sostegno sbarre 380 kV
-	C8x....	Conduttore a corda in Al 41.1mm x nr. conduttori
-	C1050/4	Conduttore tubolare in Al OD/ID 220/207mm

Unificazione Terna	
Codifica: D2010	Livello di tensione: 150 kV
Stallo: disposizione complessiva di un sistema di sbarre	



Elenco componenti		
rif.	codice	descrizione
1	Y23	Sezionatore di terra sbarre 150 kV
2	Y46-4	Trasformatore di tensione 150-132 kV
3	Y76	Elemento tripolare di sostegno sbarre 150 kV
4	Y79	Elemento tripolare terminale di sostegno sbarre 150 kV

Nota sui morsetti di sbarra: il numero di stalli è variabile; gli stalli non indicati hanno vincolo a carrello.  
 Se gli stalli sono fino ad otto, vanno distribuiti uniformemente a dx e sin del vincolo d'incastro.  
 Se gli stalli sono più di otto, vanno distribuiti uniformemente a dx e sin del vincolo elastico.



REGIONE CAMPANIA  
 PROVINCIA DI CASERTA  
 COMUNE DI CANCELLO ARNONE




PROGETTO PER LA REALIZZAZIONE DI UNA SE RTN DI TRASFORMAZIONE  
 380/150KV CON RACCORDI AEREI ALLA LINEA 380KV "PATRIA-GARIGLIANO"



StarEnergia srl  
 sede legale Via Francesco Giordani n. 42  
 800122 Napoli IVA 05769401216 PEC: [starenergia@pec.it](mailto:starenergia@pec.it)

SEZIONI SBARRE 380 kV e 150 kV

PROGETTISTI	PROPONENTE	SCALA
 INSE s.r.l. Viale Michelangelo, 71 800129 Napoli Tel. +39 0815797998 mail: <a href="mailto:tecnico.inse@gmail.com">tecnico.inse@gmail.com</a>	CAMPANIA SOLARE s.r.l. sede legale Via F. Giordani n. 42 800122 Napoli Tel. +39 081 060 7743 Fax +39 081 060 7876 Rea - NA1051228 - C.F. e P.IVA 09700581219 mail: <a href="mailto:campaniasolare@starenergia.com">campaniasolare@starenergia.com</a> PEC: <a href="mailto:campaniasolare@pecditta.com">campaniasolare@pecditta.com</a> Cod. Univoco 5RU082D	1:200
		TAVOLA
		AS245-ET26-D

Revisioni e coordinamento: ing. Roberto Caldara

Rev.	Data:	Redattore :
Rev. 01	20/07/2021	INSE Srl
Rev. 02	Aprile 2022	INSE Srl
Rev. 03	Ottobre 2022	INSE Srl

