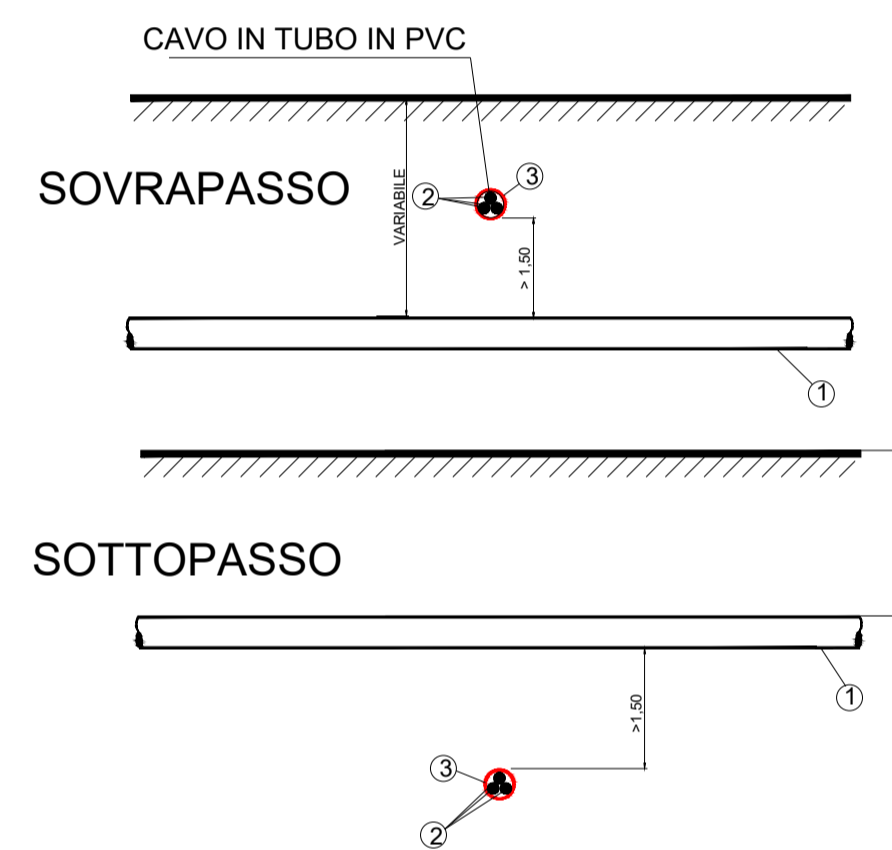
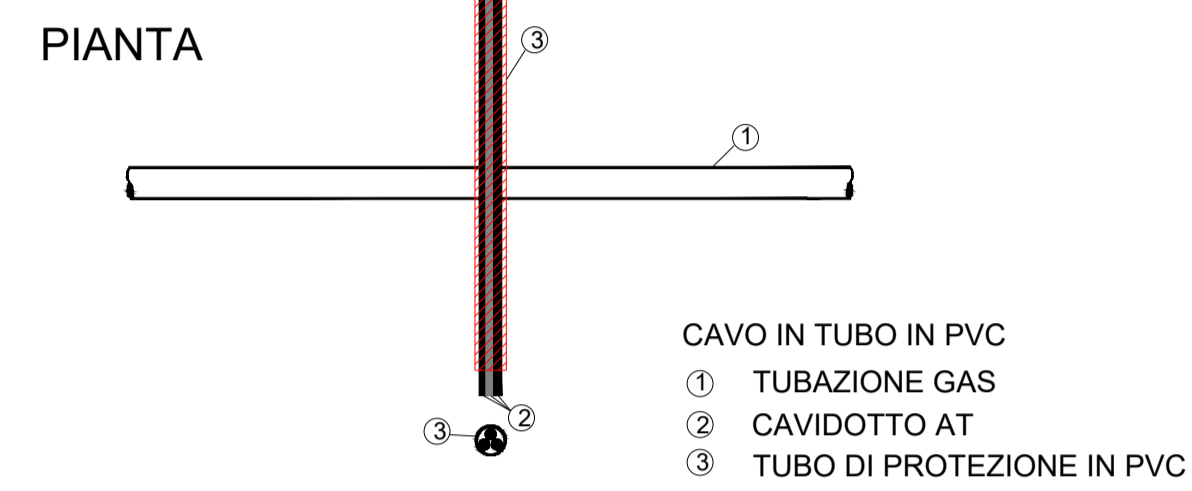
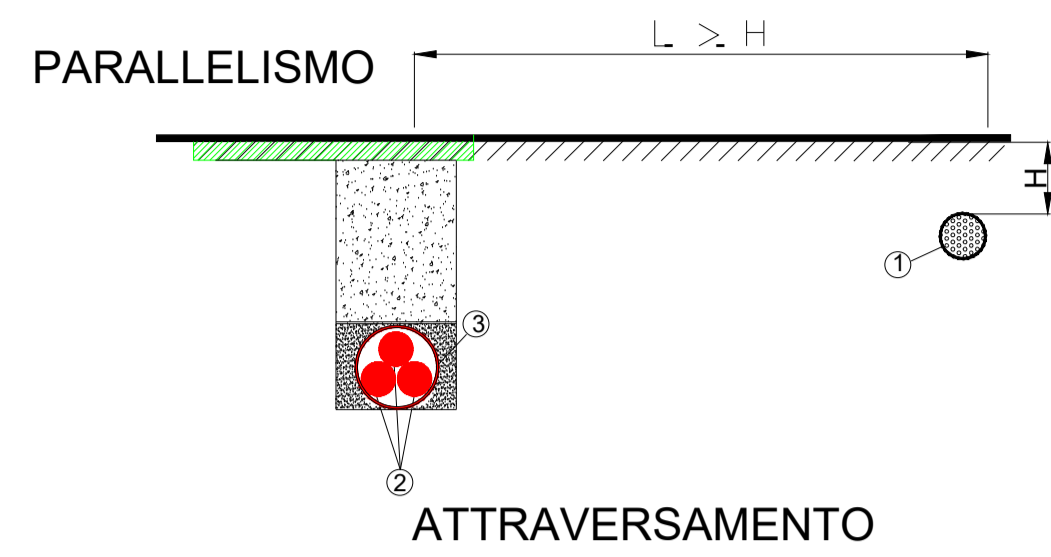
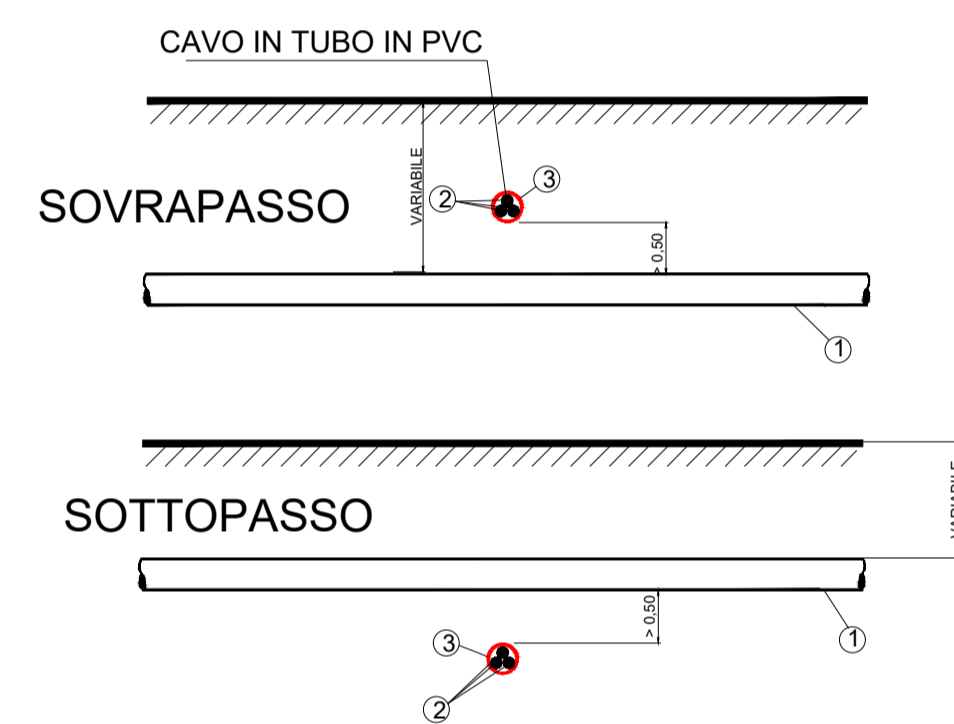
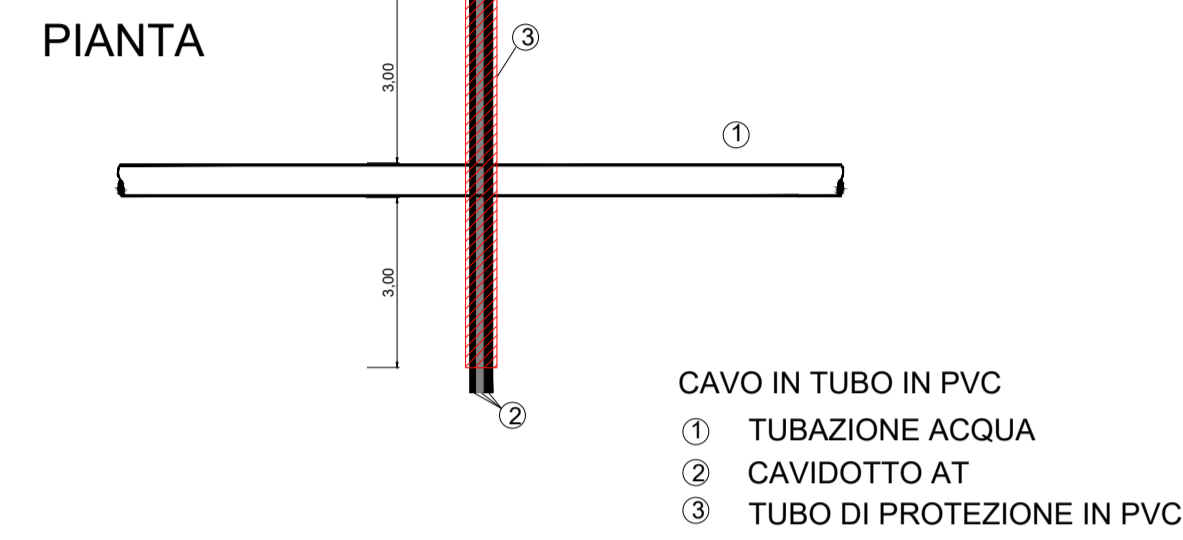
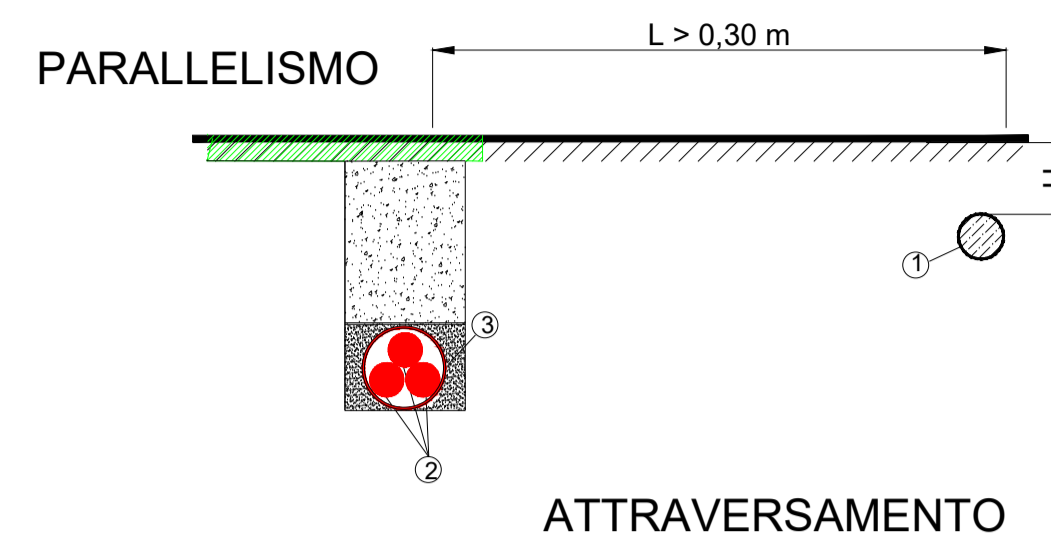


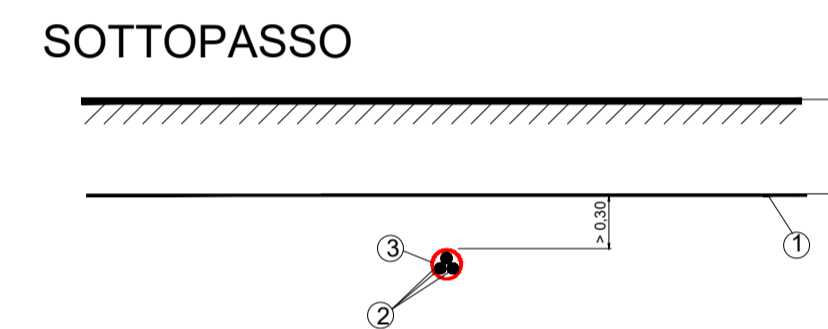
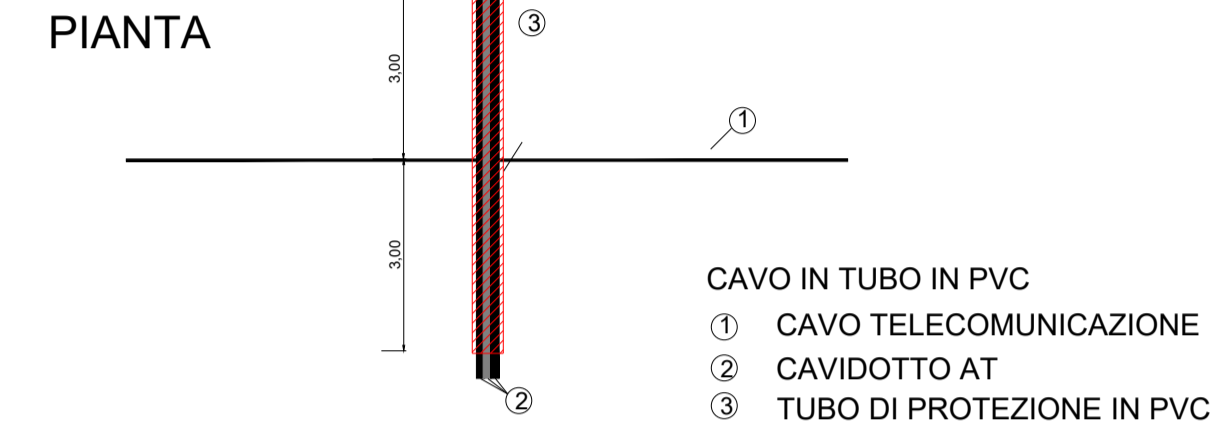
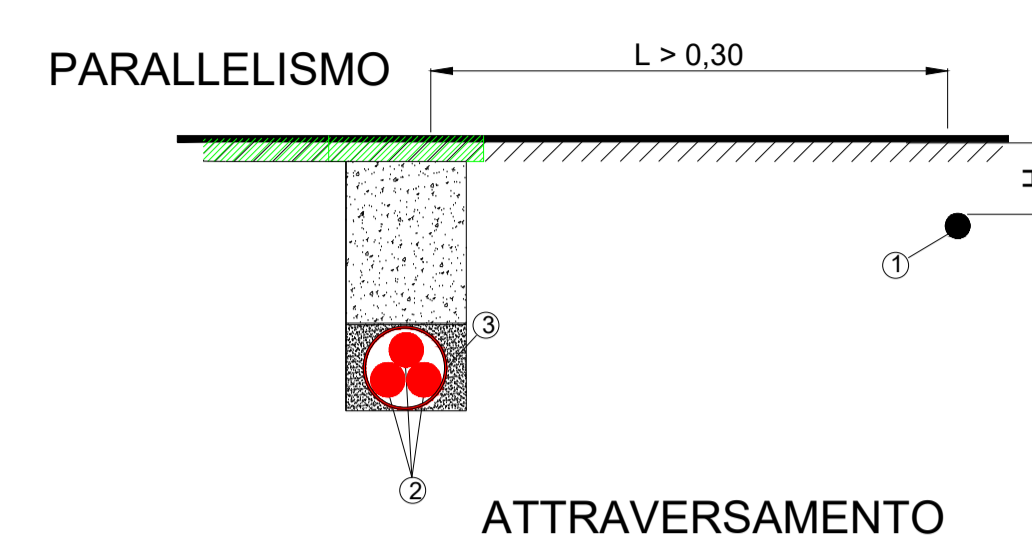
ATTRAVERSAMENTO TUBAZIONE GAS



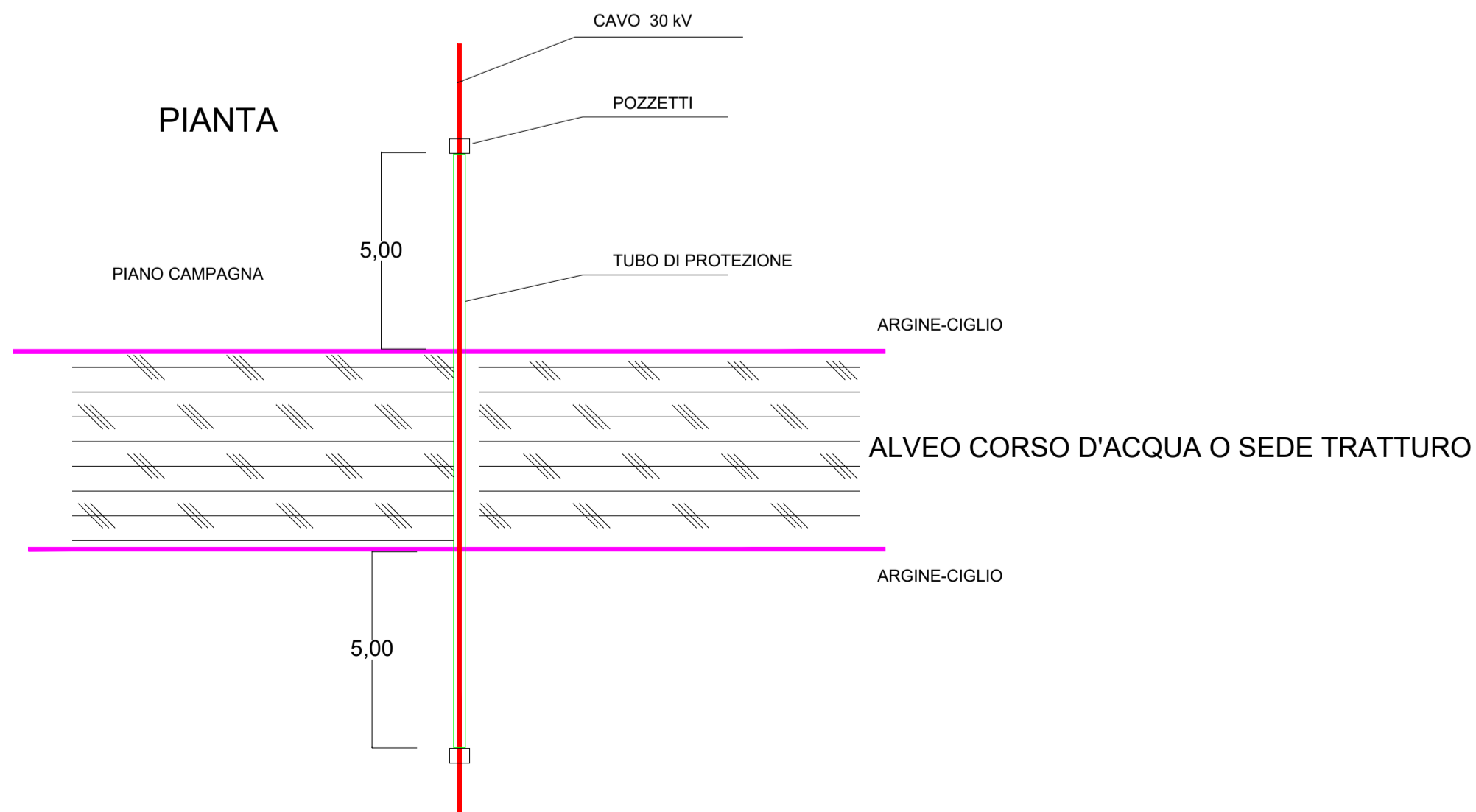
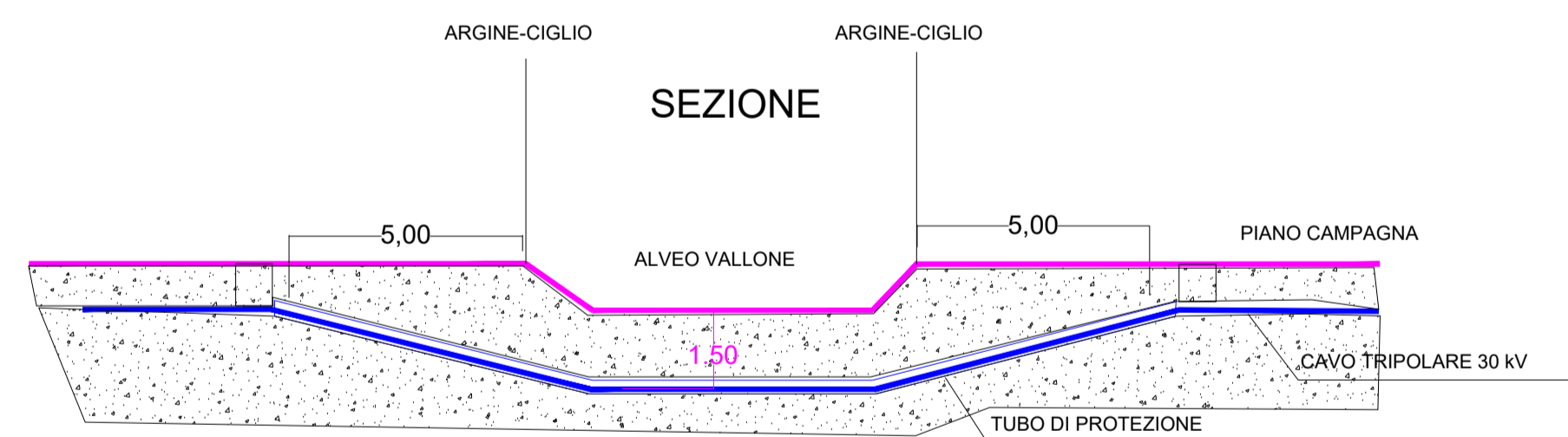
ATTRAVERSAMENTO TUBAZIONE ACQUA



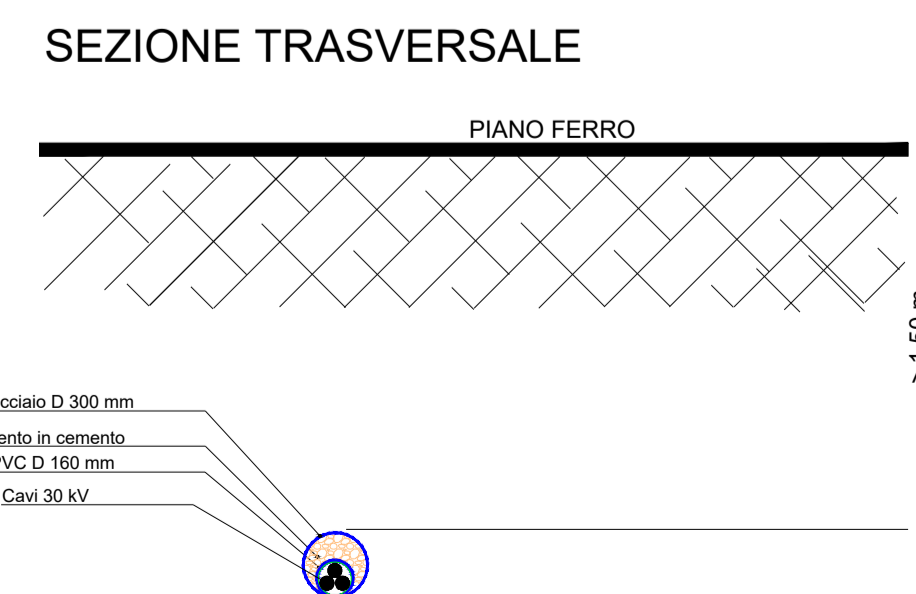
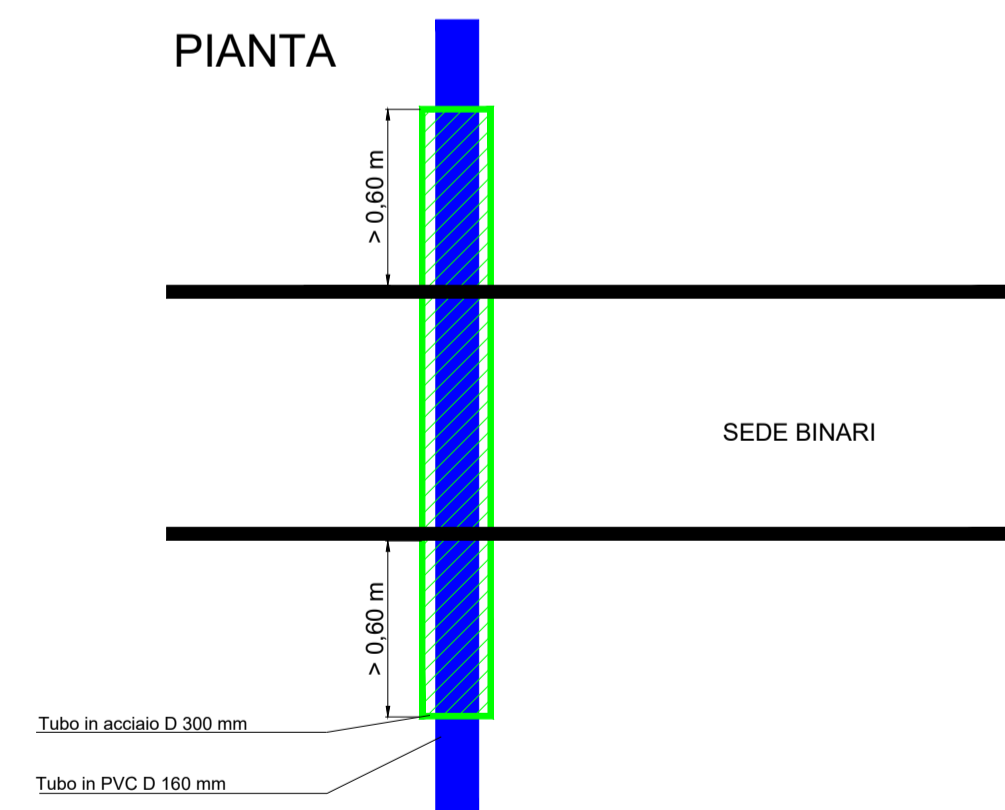
ATTRAVERSAMENTO CAVO TLC



ATTRAVERSAMENTO CANALE-TRATTURO



ATTRAVERSAMENTO FERROVIA



REGIONE CAMPANIA
 PROVINCIA DI CASERTA
 COMUNE DI CANCELLO ARNONE

PROGETTO PER LA REALIZZAZIONE DI UNA SE DI CONDIVISIONE E TRASFORMAZIONE 30/150KV PER IL COLLEGAMENTO DI PARCHI FOTOVOLTAICI IN PROVINCIA DI CASERTA

STARENERGIA
 sede legale Via Francesco Giordani n. 42
 800122 Napoli P.IVA 05769401216 PEC: starenergia@pec.it

TIPICI ATTRAVERSAMENTI INFRASTRUTTURE E SERVIZI

| PROGETTISTI | PROPONENTE | SCALA |
|---|--|--------------|
| INSE s.r.l. Viale Michelangelo, 71 800129 Napoli Tel. +39 0815797998 mail: tecnico.inse@gmail.com | CAMPANIA SOLARE s.r.l. sede legale Via F. Giordani n. 42 800122 Napoli Tel. +39 081 060 7743 Fax +39 081 060 7876 Rea - NA1051228 - C.F. e P.IVA 09700581219 mail: campaniasolare@starenergia.com PEC: campaniasolare@pecditla.com Cod. Univoco 5RU082D | - |
| | | TAVOLA |
| | | BS245-EU07-D |

Revisioni e coordinamento: ing. Roberto Caldara

| Rev. | Data: | Redattore: |
|---------|--------------|------------|
| Rev. 01 | 20/07/2021 | INSE Srl |
| Rev. 02 | Aprile 2022 | INSE Srl |
| Rev. 03 | Ottobre 2022 | INSE Srl |