

PROSPETTO DELLA RECINZIONE RELATIVA AL PERIMETRO DELL'AREA D'INTERVENTO E DEL CANCELLO D'INGRESSO CON RETE TIPO "A MAGLIA SCIOLTA" - SCALA 1:20

SEZIONE A - A; SCALA 1:20



REGIONE CAMPANIA  
 PROVINCIA DI CASERTA  
 COMUNI DI CASTEL VOLTURNO E CANCELLO ARNONE

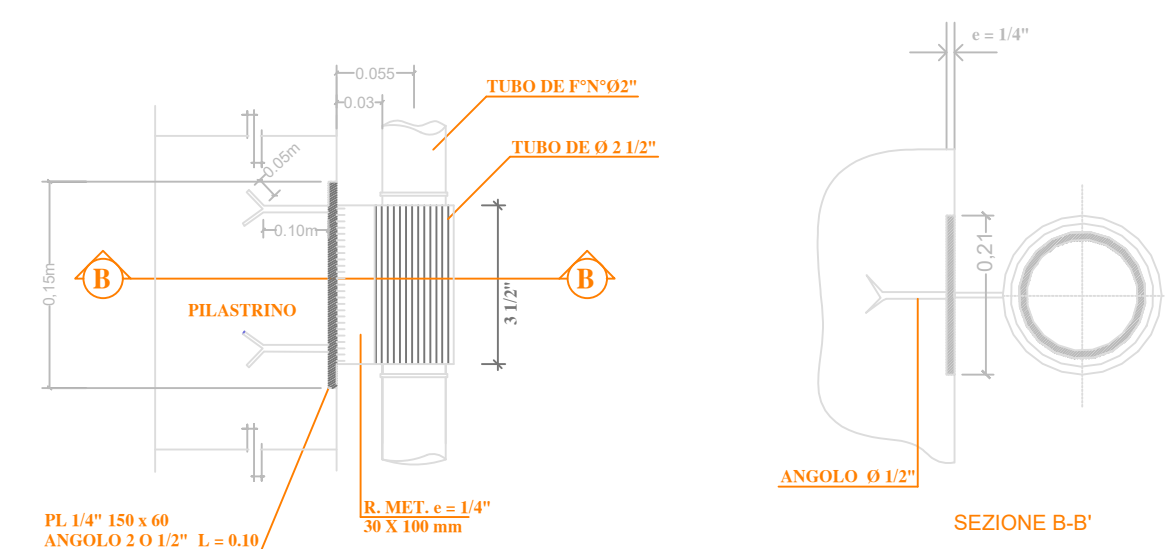
PROGETTO PER LA REALIZZAZIONE DI UN IMPIANTO FOTOVOLTAICO DENOMINATO "BUFALA" DELLA POTENZA DI 56,44 MWp

StarEnergia srl  
 sede legale Via F. Giordani n. 42  
 80122 Napoli P.IVA 05769401216 PEC: [starenergia@pec.it](mailto:starenergia@pec.it)

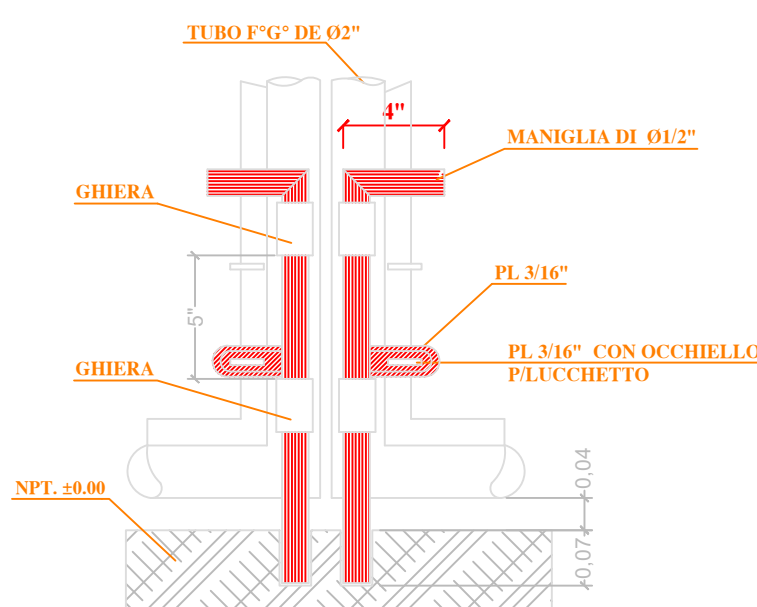
### Particolari Costruttivi Recinzione e Cancello

Progettista	Proponente	Scala
	STARDUE s.r.l. sede legale Via F. Giordani n. 42 800122 Napoli Tel. +39 081 060 7743 Fax +39 081 060 7876 Rea - NA1051228 - C.F. e P.IVA 09700561211 mail: <a href="mailto:stardue@starenergia.com">stardue@starenergia.com</a> PEC: <a href="mailto:stardue@pecditta.com">stardue@pecditta.com</a> Cod. Univoco 5RU082D	VARIE
		Tavola
		TDAR - 05

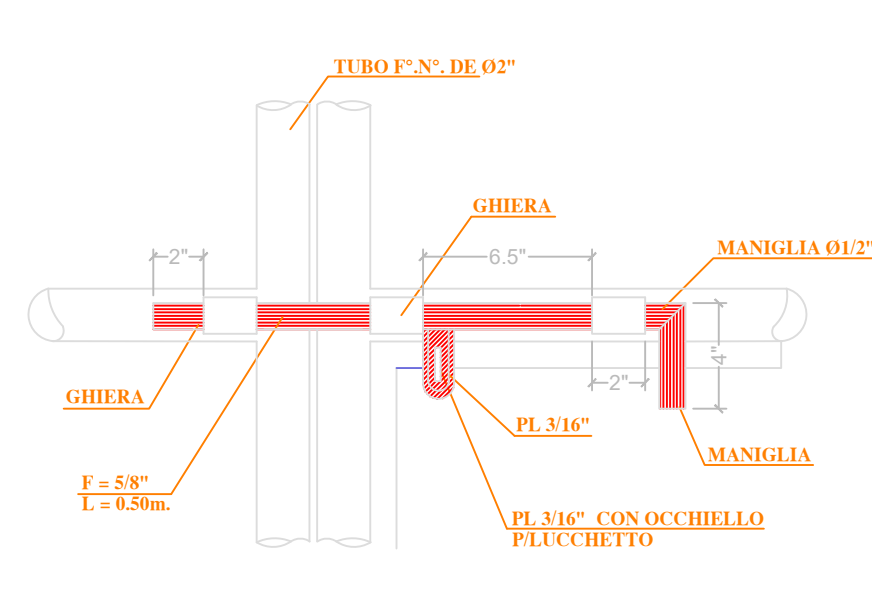
Revisioni e coordinamento		
Rev. 00	Data	Note
	18/10/2021	



DETTAGLIO - A  
 SCALA 1:2

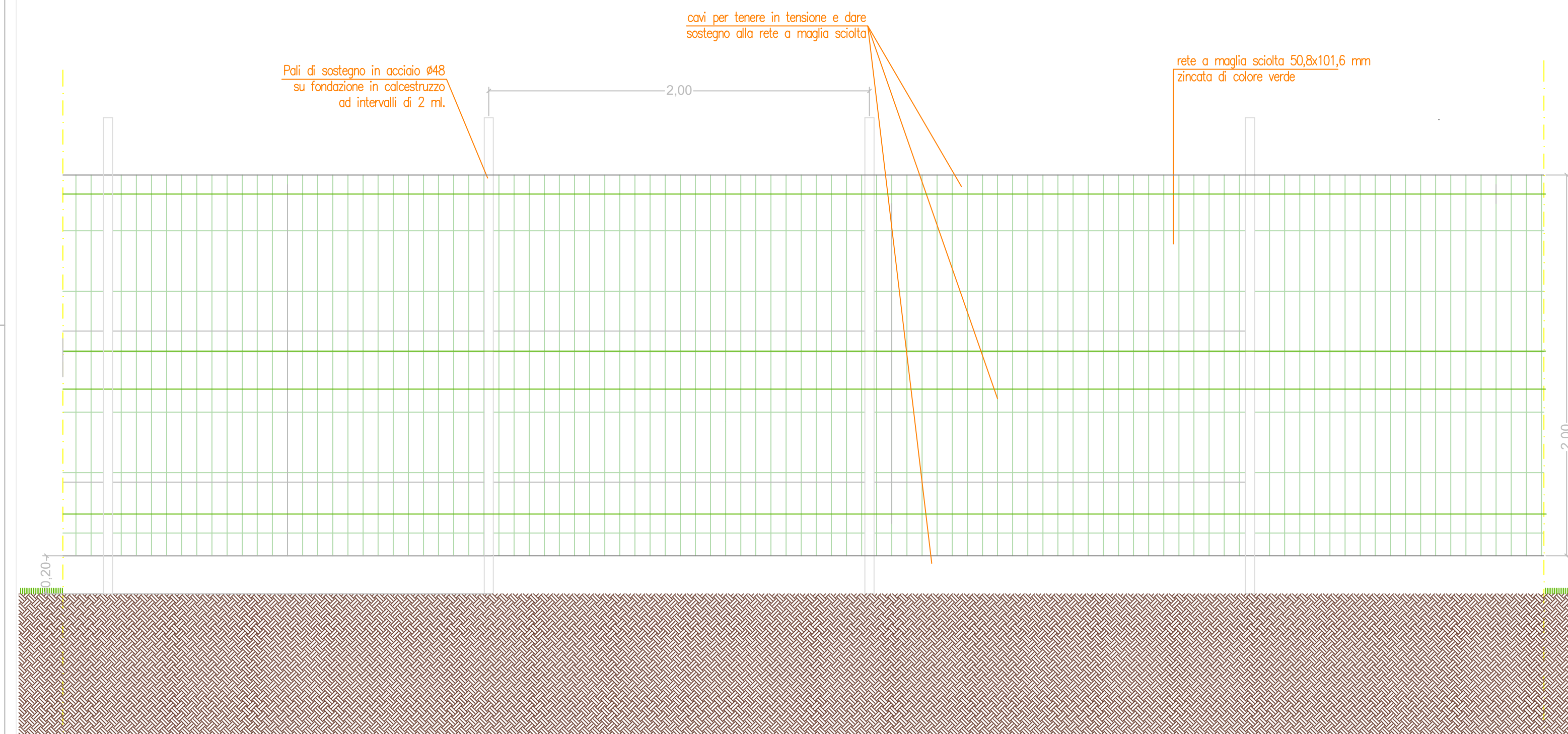


DETTAGLIO - B



DETTAGLIO - C

PARTICOLARI COSTRUTTIVI DEL CANCELLO D'INGRESSO - SCALA 1:10



PARTICOLARE RETE RECINZIONE - SCALA 1:50