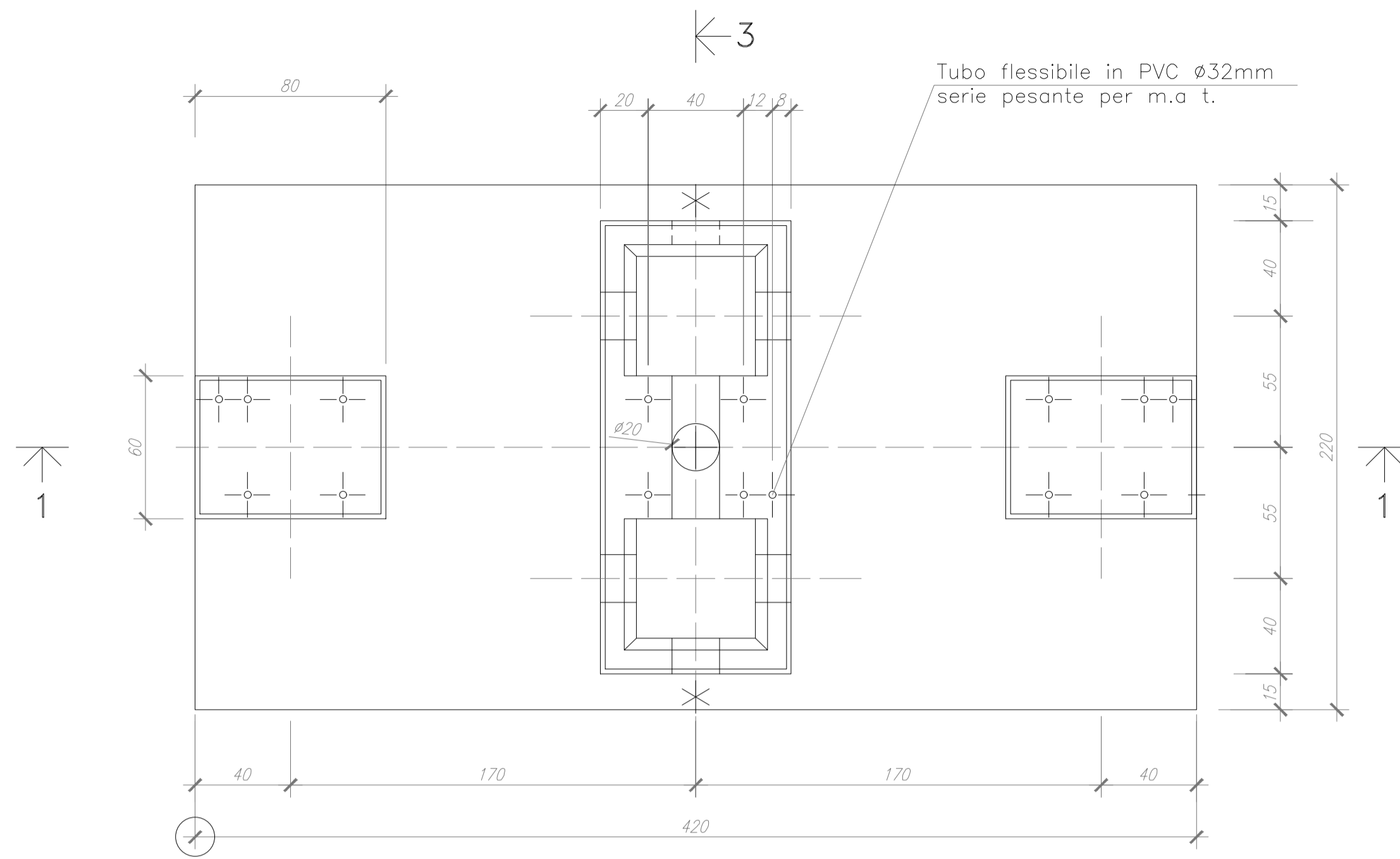
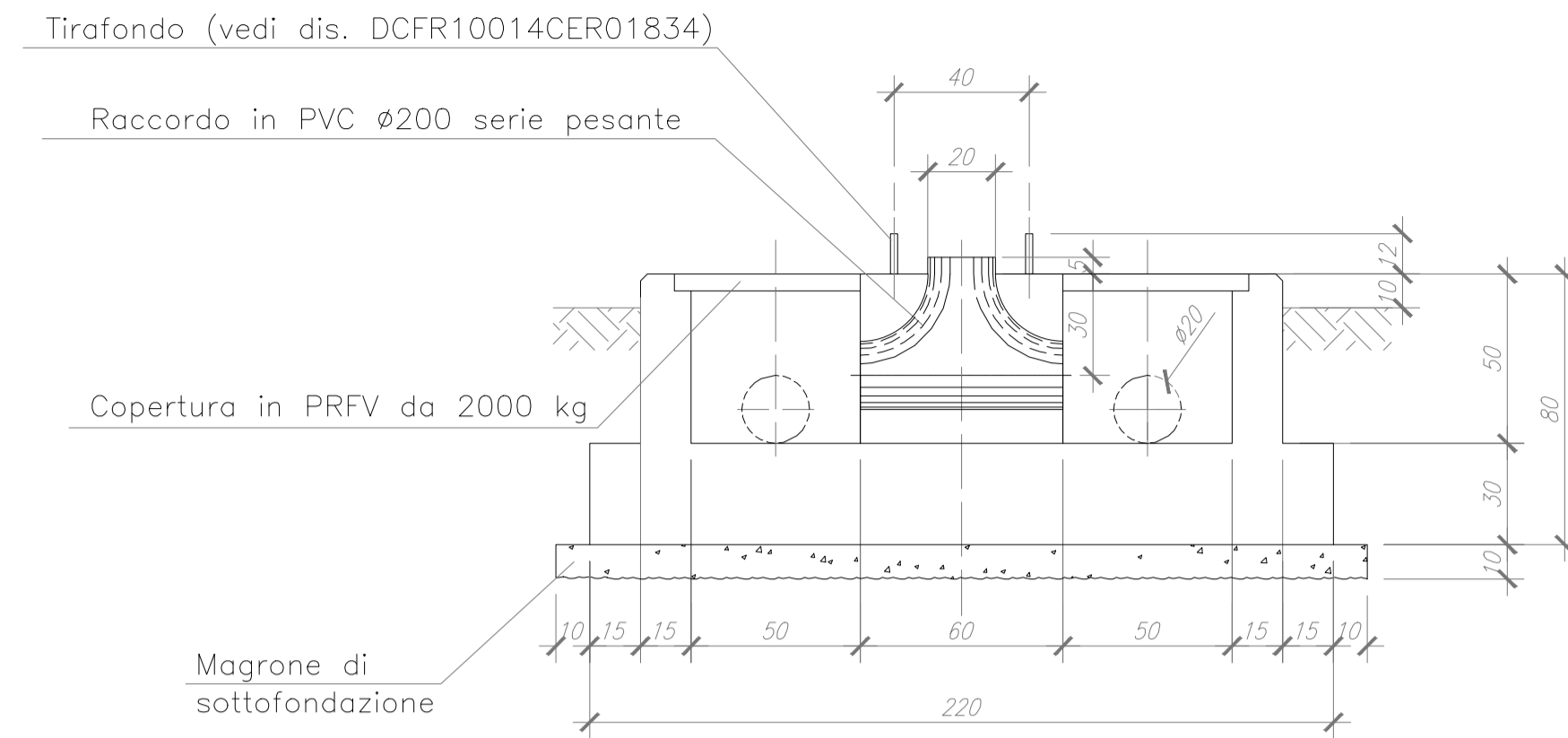


PIANTA



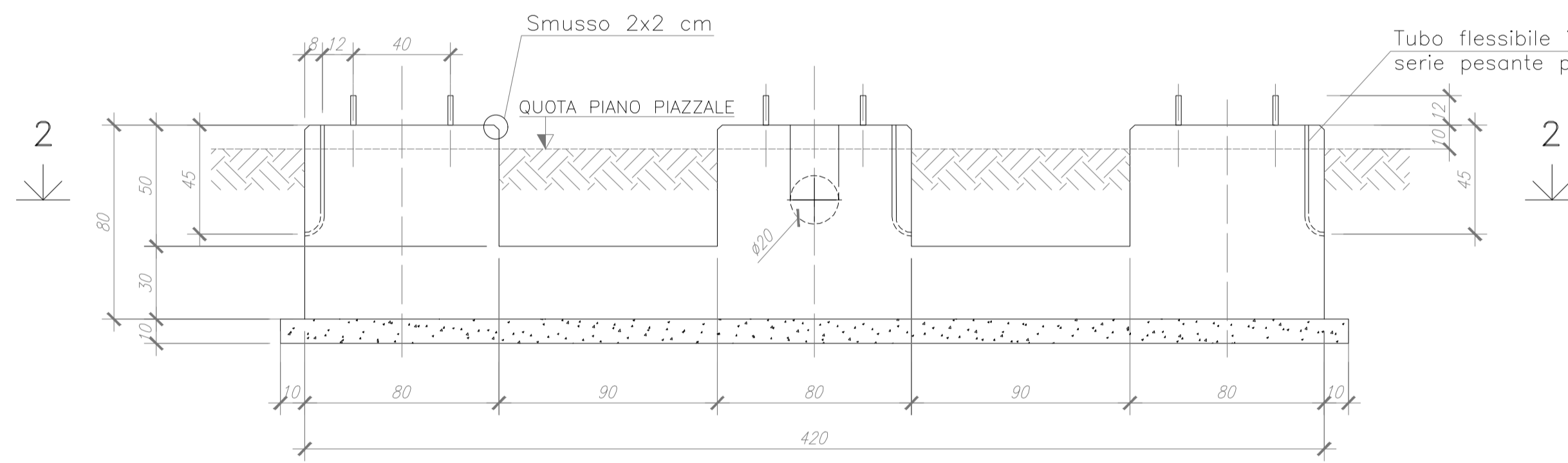
SEZIONE 3-3



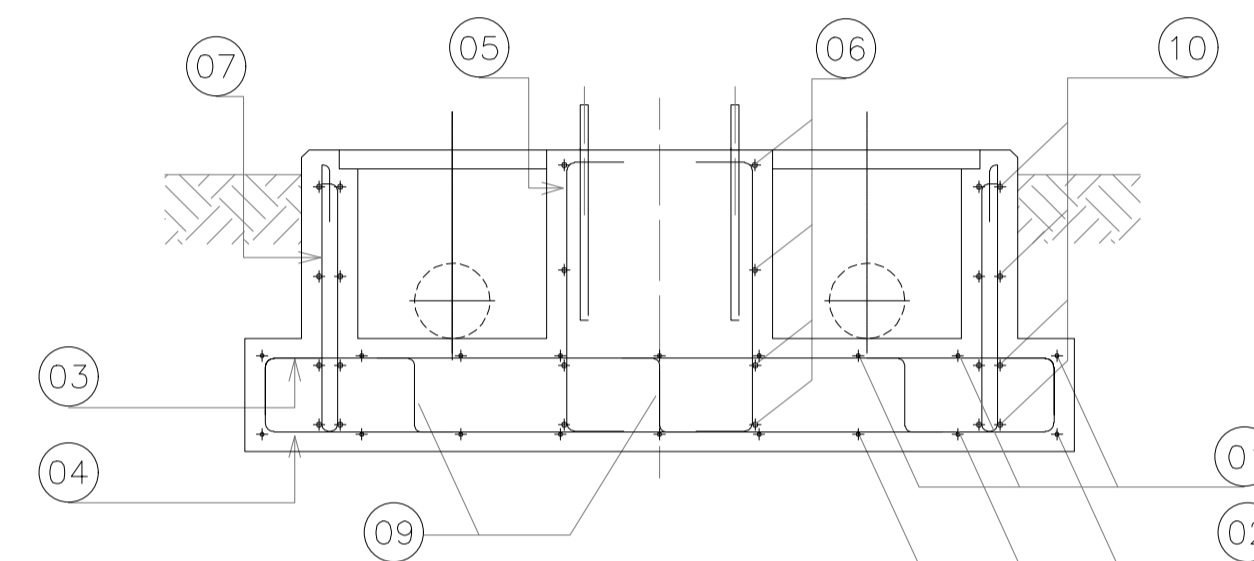
NOTE

- LE MISURE SONO ESPRESSE IN CM SALVO DOVE DIVERSAMENTE INDICATO.
 - NELLA PRESENTE TAVOLA SONO RAPPRESENTATE LE POSIZIONI DALLA N° 1 ALLA N° 10
 - LE DIMENSIONI DEI FERRI SONO RIFERITE AL LORO INGOMBRO ESTERNO
 - GLI ANGOLI DI SAGOMATURA DEI FERRI SONO DI 90° SALVO DIVERSA INDICAZIONE.
 - PER L'ORIENTAMENTO DELLA FONDAZIONE VEDERE PIANTE OPERE CIVILI
- * EVENTUALE USCITA TUBO IN PVC PER CAVETTERIA. PER POSIZIONE E DIAMETRO VEDERE PIANTE OPERE CIVILI

SEZIONE 1-1



SEZIONE 3-3

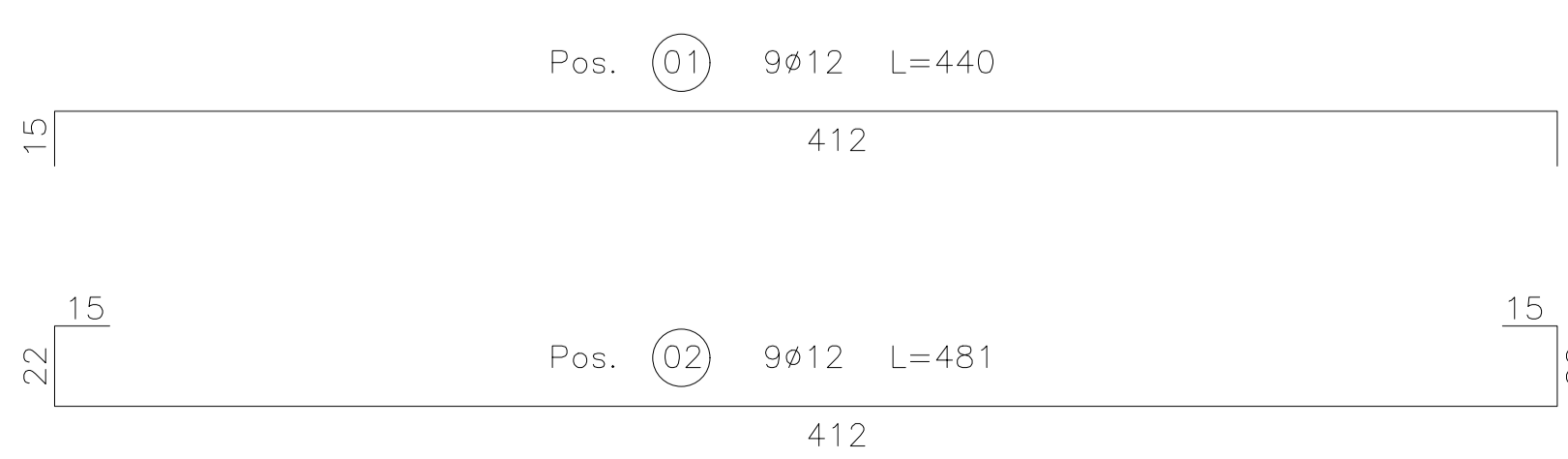
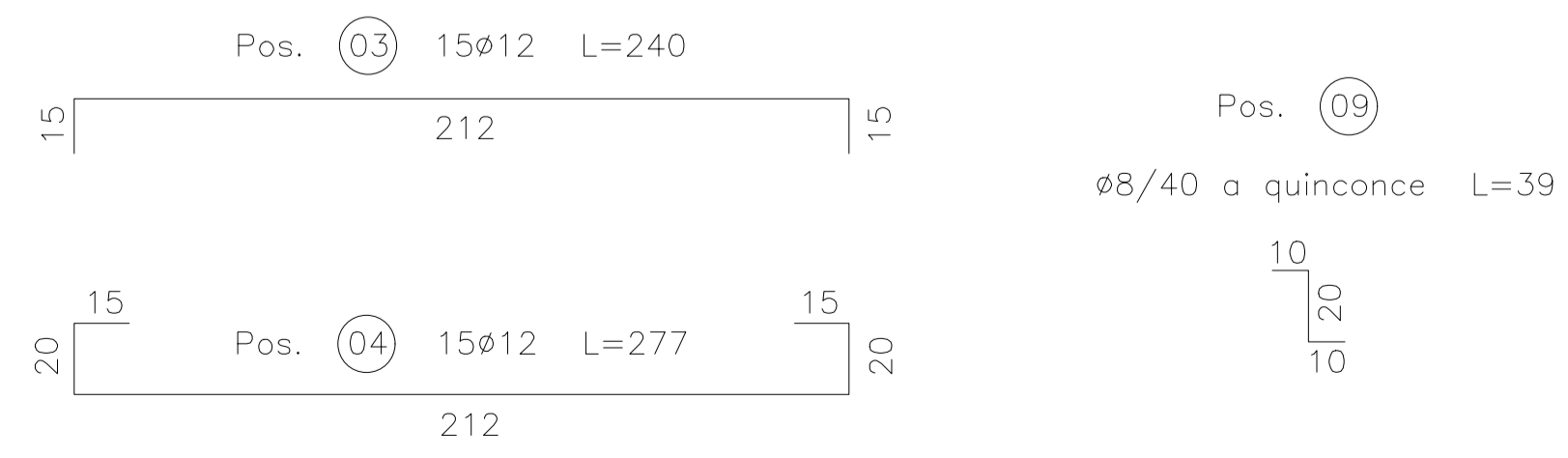
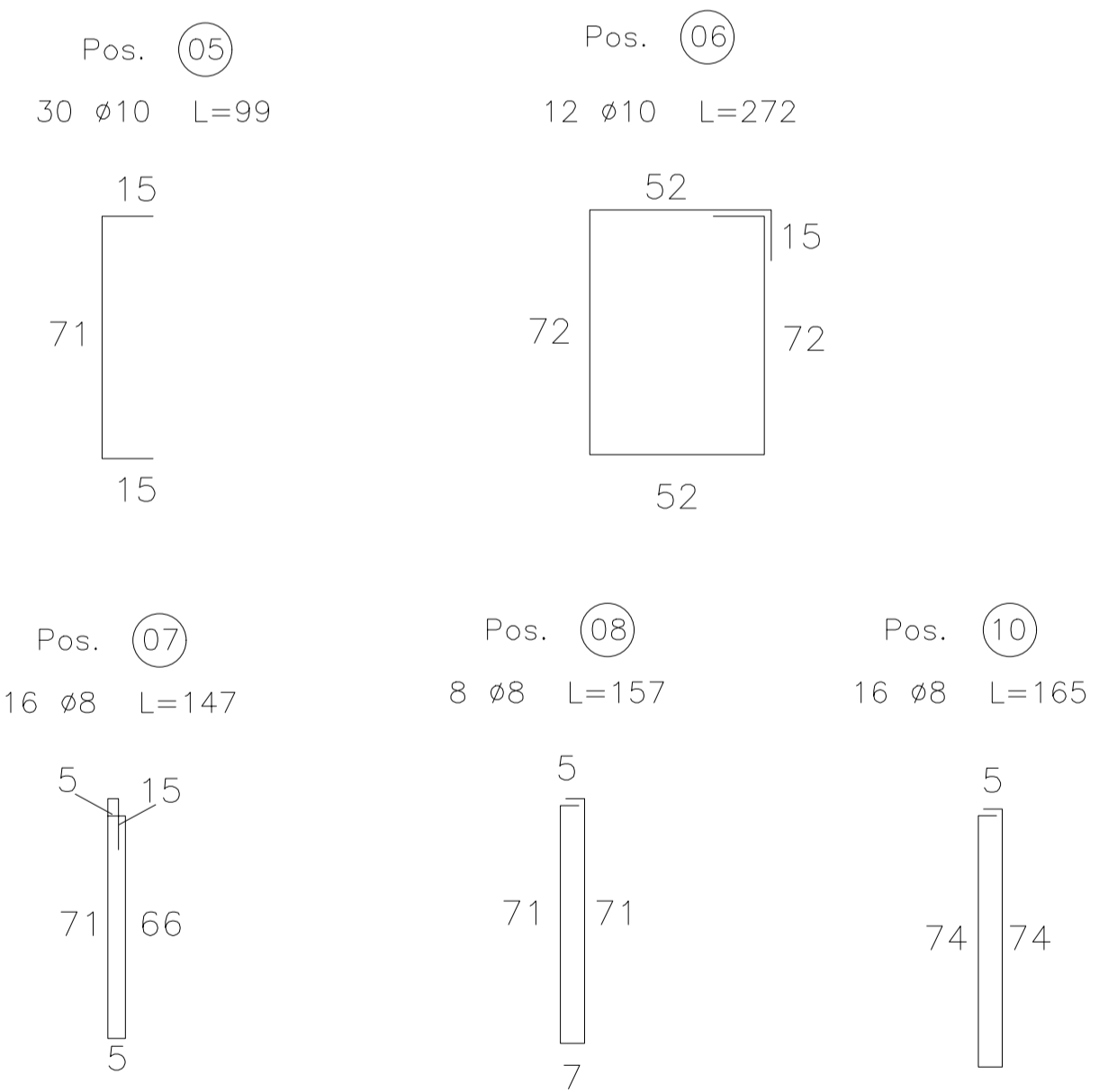
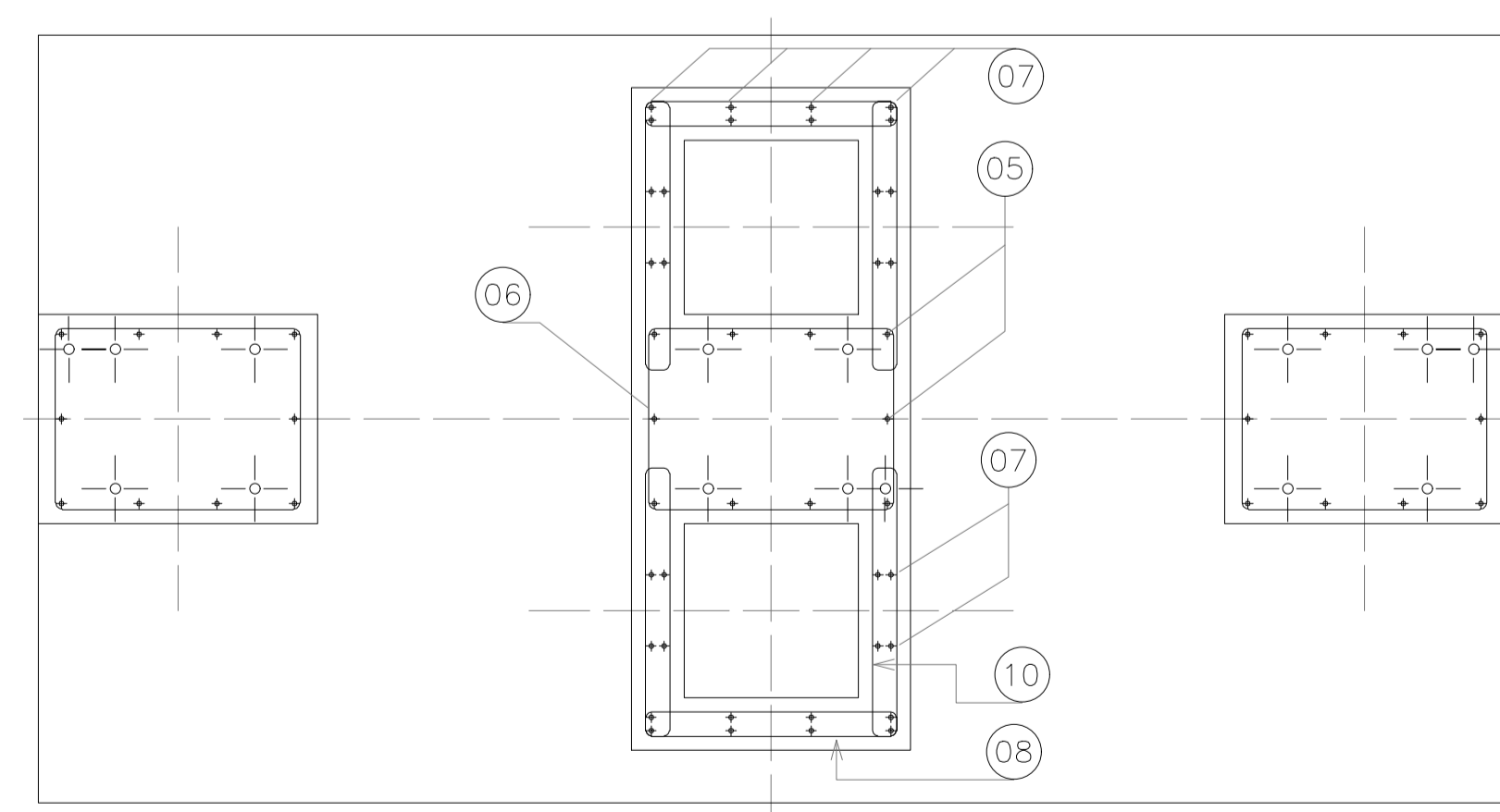


MODALITA' DI ESECUZIONE E POSA IN OPERA DELLE ARMATURE (salvo diverse esplicite disposizioni)

PIEGATURE: devono essere effettuate a freddo, secondo lo schema illustrato: α =risvolto ortogonale disegno

\varnothing (mm)	6	8	10	12	14	16	18	20	22	24	25	26	30
R (mm)	12	16	20	24	36	48	72	100	110	144	150	156	180

SEZIONE 2-2



PRESCRIZIONI SUI MATERIALI:	PRESCRIZIONI D'ESECUZIONE DELLE OPERE:
CALCESTRUZZO per SOTTOFONDAZIONI: Classe C12/15 Rck > 15 MPa; fck > 12 MPa Classe di esposizione X0 Classe di consistenza S3	COPRIFERRO MINIMO: Strutture in ELEVAZIONE Staffe: 2.0cm-Armatura longitudinale 3.0cm Strutture di FONDAZIONE Staffe: 4.0cm - Armatura longitudinale 5.0cm
CALCESTRUZZO per FONDAZIONI: Classe C32/40 Rck > 40 MPa; fck > 32 MPa Classe di esposizione XC4 Classe di consistenza S4	LUNGHEZZA DI SOVRAPPOSIZIONE BARRE, dove non diversamente specificato $s \geq \varnothing 60$
ACCIAIO per opere in C.A.: B450C; fyk450Mpa ad aderenza migliorata	LUNGHEZZA DI SOVRAPPOSIZIONE RETE, 2 maglie minime
PARTICOLARE PIEGATURE FERRI LONGITUDINALI R=6 \varnothing	PARTICOLARE PIEGATURE STAFFE E GANCI R=4 \varnothing
Prevedere per tutti gli spigoli dei getti in c.a. la posa dei parasigoli Vibrare adeguatamente il getto mediante appositi AGHI	
Tutti i prodotti da costruzione dovranno essere dotati di marchio C.E. e essere conformi alle relative norme europee	

REGIONE LAZIO
Provincia di Viterbo (VT)

COMUNE DI MONTALTO DI CASTRO

1	EMISSIONE PER ENTI ESTERNI	30/03/21	FURNARI G.	FURNO C.	NASTASI A.
0	EMISSIONE PER COMMENTI	25/02/21	FURNARI G.	FURNO C.	NASTASI A.
REV:	DESCRIZIONE	DATA	REDATTO	CONTROL.	APPROV.

Committente: **IBERDROLA RENEWABLES ITALIA S.p.A.**

Società di Progettazione: **Antex group** *Ingegneria & Innovazione*

Via Janica, 16 - Loc. Belvedere - 96100 Siracusa (SR) Tel. 0931.1663409
web: www.antexgroup.it e-mail: info@antexgroup.it

Progetto: **IMPIANTO FOTOVOLTAICO "MONTALTO-PESCIA"**

Tavola: **FONDAZIONE SEZIONATORE TRIPOLARE ORIZZONTALE TG 2021**

Scala: 1:20 Nome DIS./FILE: C20032S05-PD-EC-05-01 Allegato: F.to: A1

Progettista/Resp. Tecnico: **Dott. Ing. Giuseppe Basso**
Ordine degli Ingegneri della Provincia di Siracusa n° 1860 sez. A

DEFINITIVO

Il presente documento è di proprietà della ANTEX GROUP srl.
E' vietata la comunicazione a terzi o la riproduzione senza il preventivo permesso scritto della suddetta. La società tutela i propri diritti a rigore di Legge.