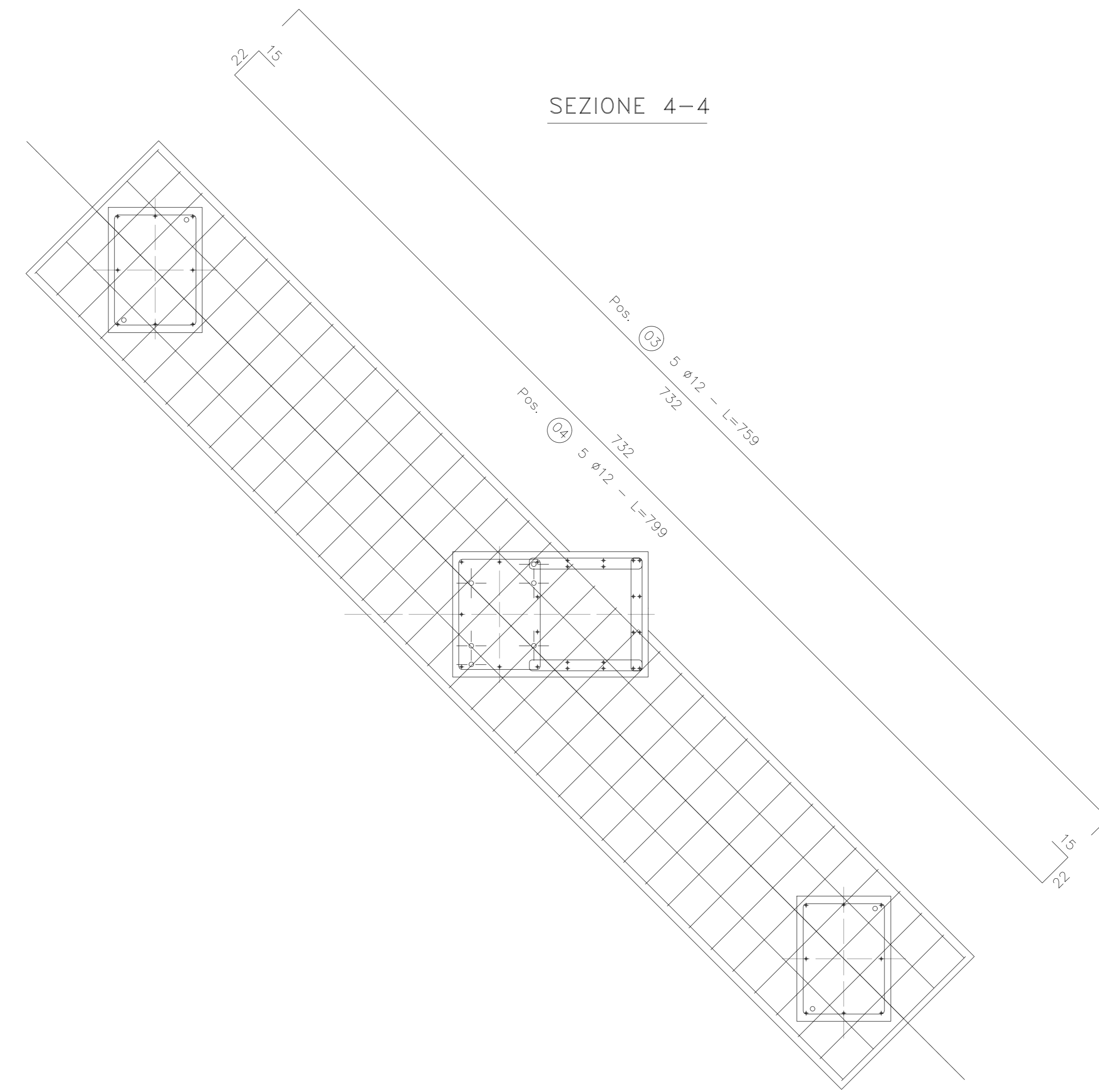
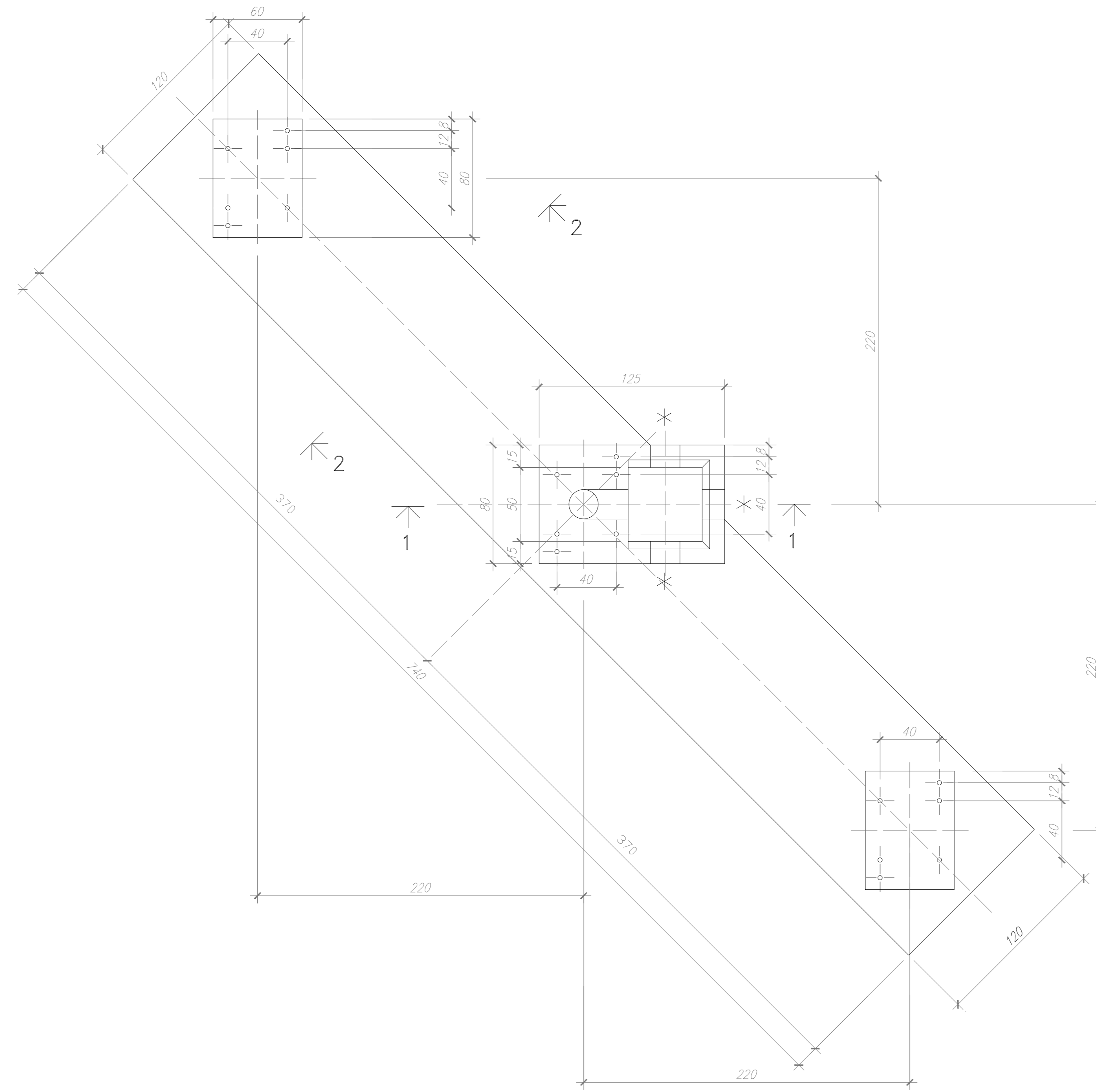


- LE MISURE SONO ESPRESSE IN CM SALVO DOVE DIVERSAMENTE INDICATO.
- NELLA PRESENTE TAVOLA SONO RAPPRESENTATE LE POSIZIONI DALLA N° 1 ALLA N° 9
- LE DIMENSIONI DEI FERRI SONO RIFERITE AL LORO INGOMBRO ESTERNO
- GLI ANGOLI DI SAGOMATURA DEI FERRI SONO DI 90° SALVO DIVERSA INDICAZIONE.
- PER L'ORIENTAMENTO DELLA FONDAZIONE VEDERE PIANTA OPERE CIVILI
- L'ORIENTAMENTO DEL POZZETTO VA VISTO SULLA PIANTA DELLE FONDAZIONI

\* EVENTUALE USCITA TUBO IN PVC PER CAVETTERIA.  
PER POSIZIONE E DIAMETRO VEDERE PIANTA OPERE CIVILI



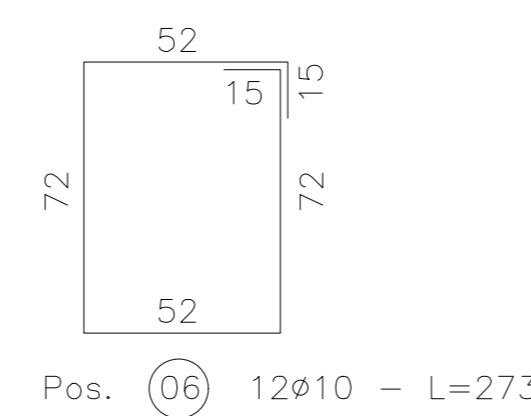
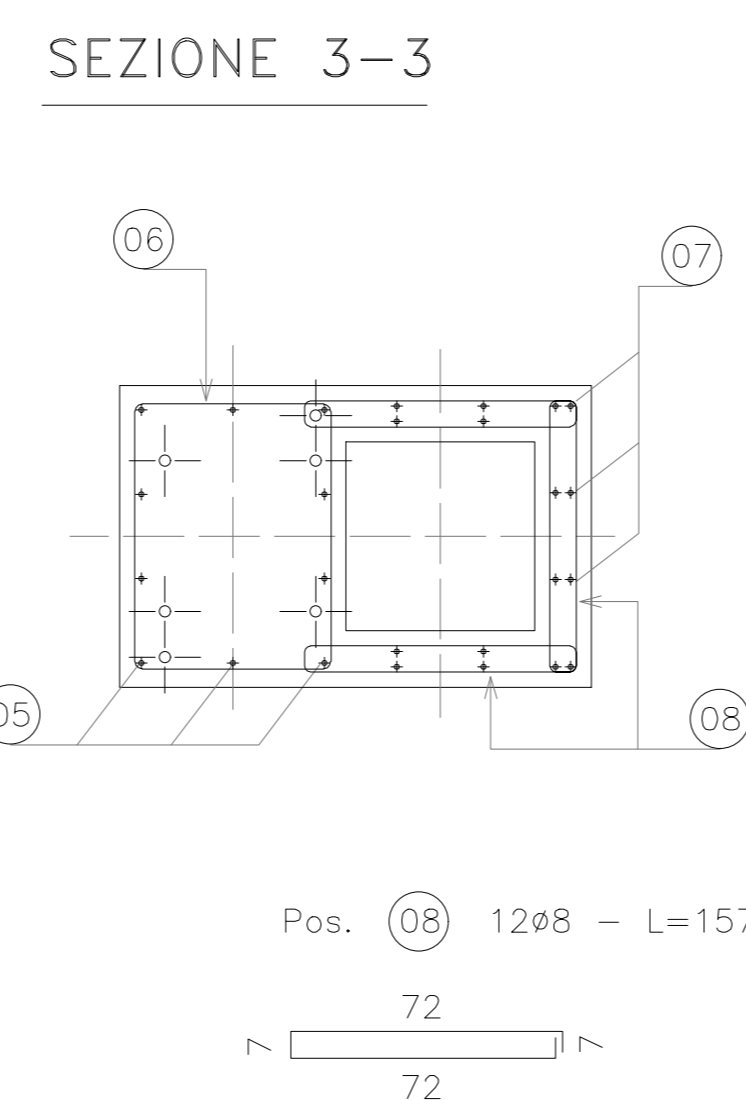
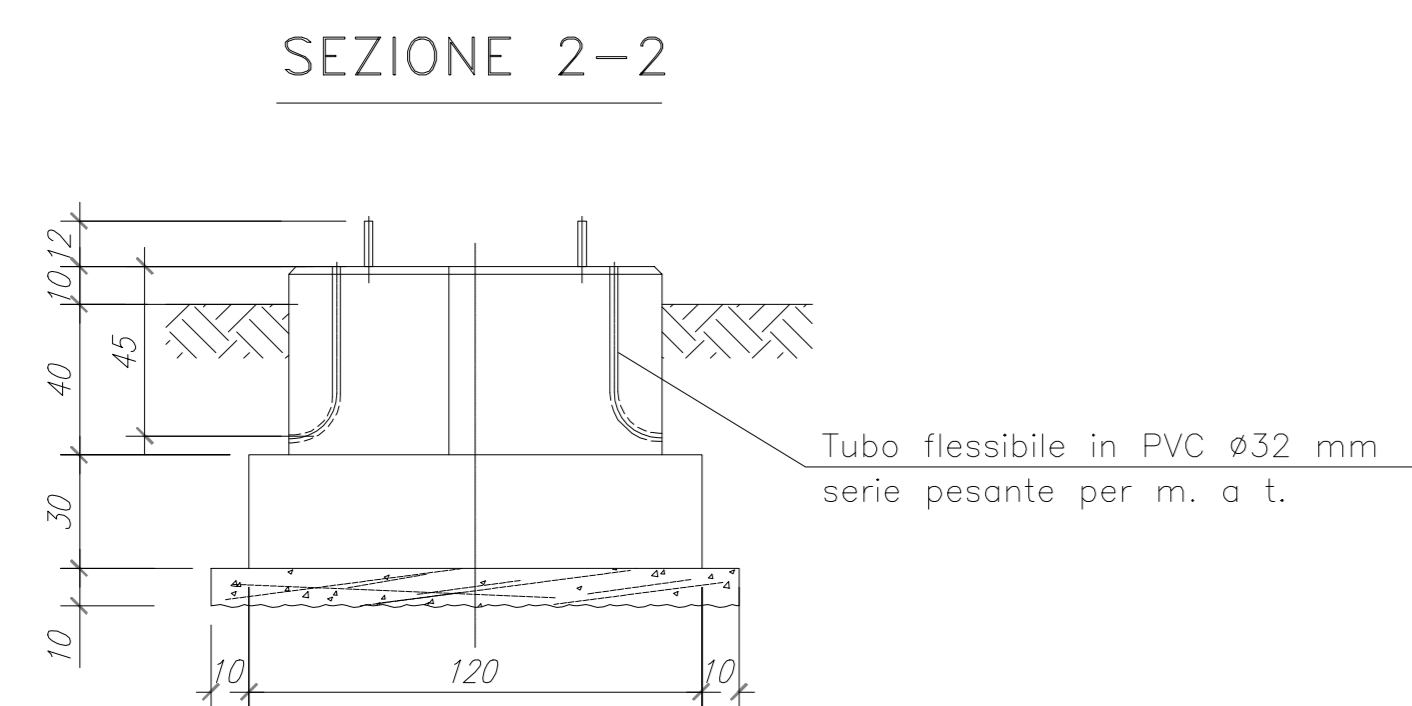
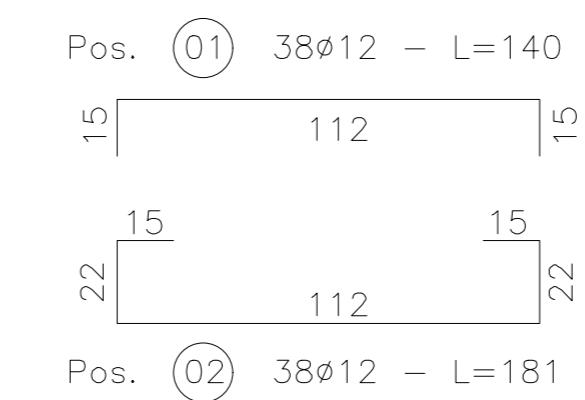
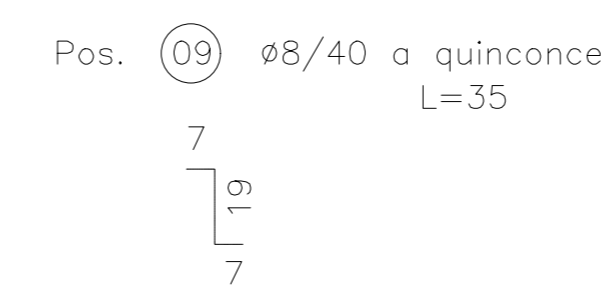
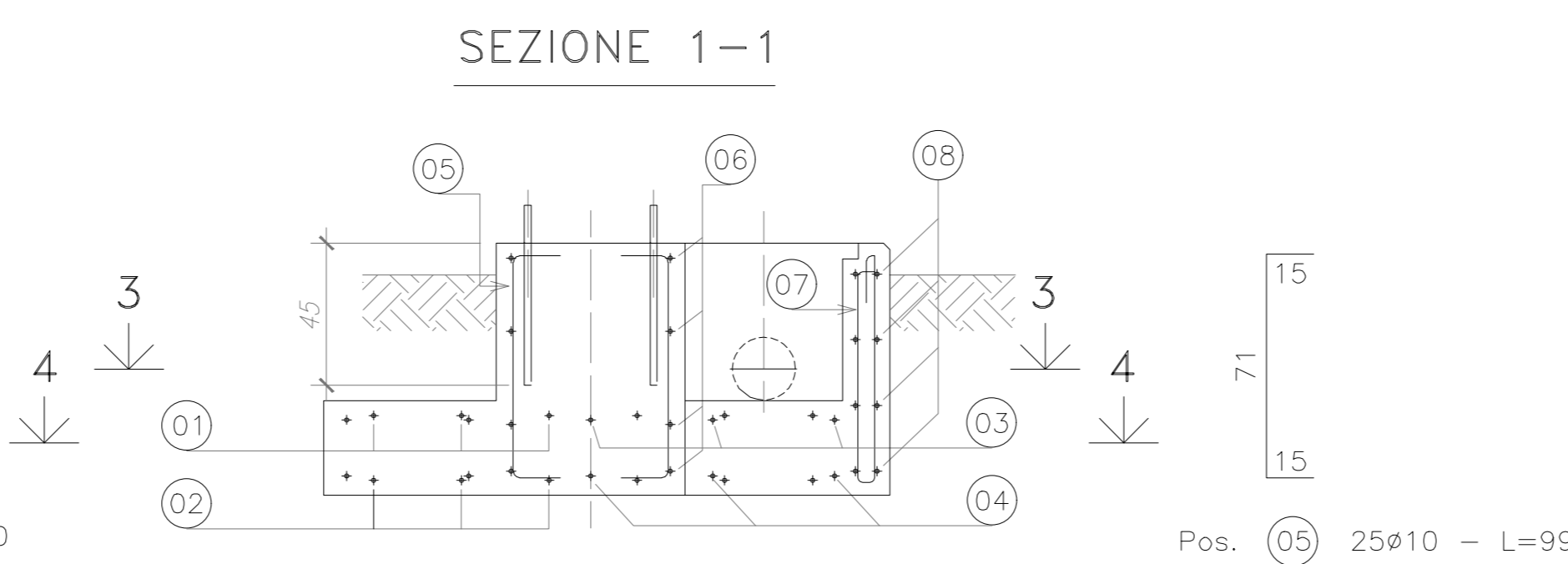
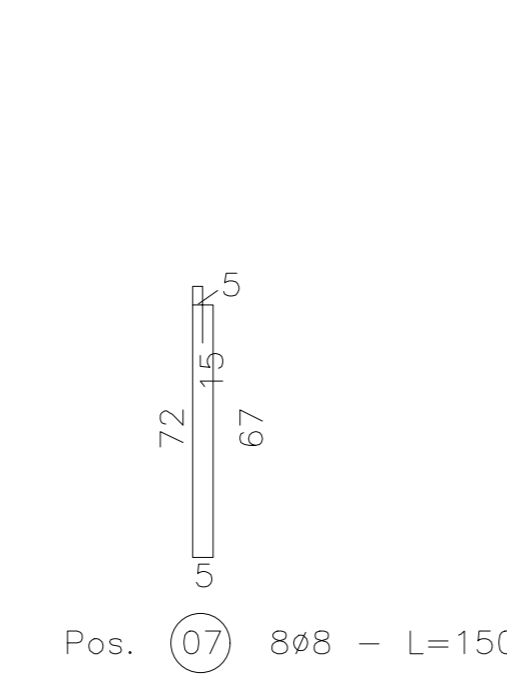
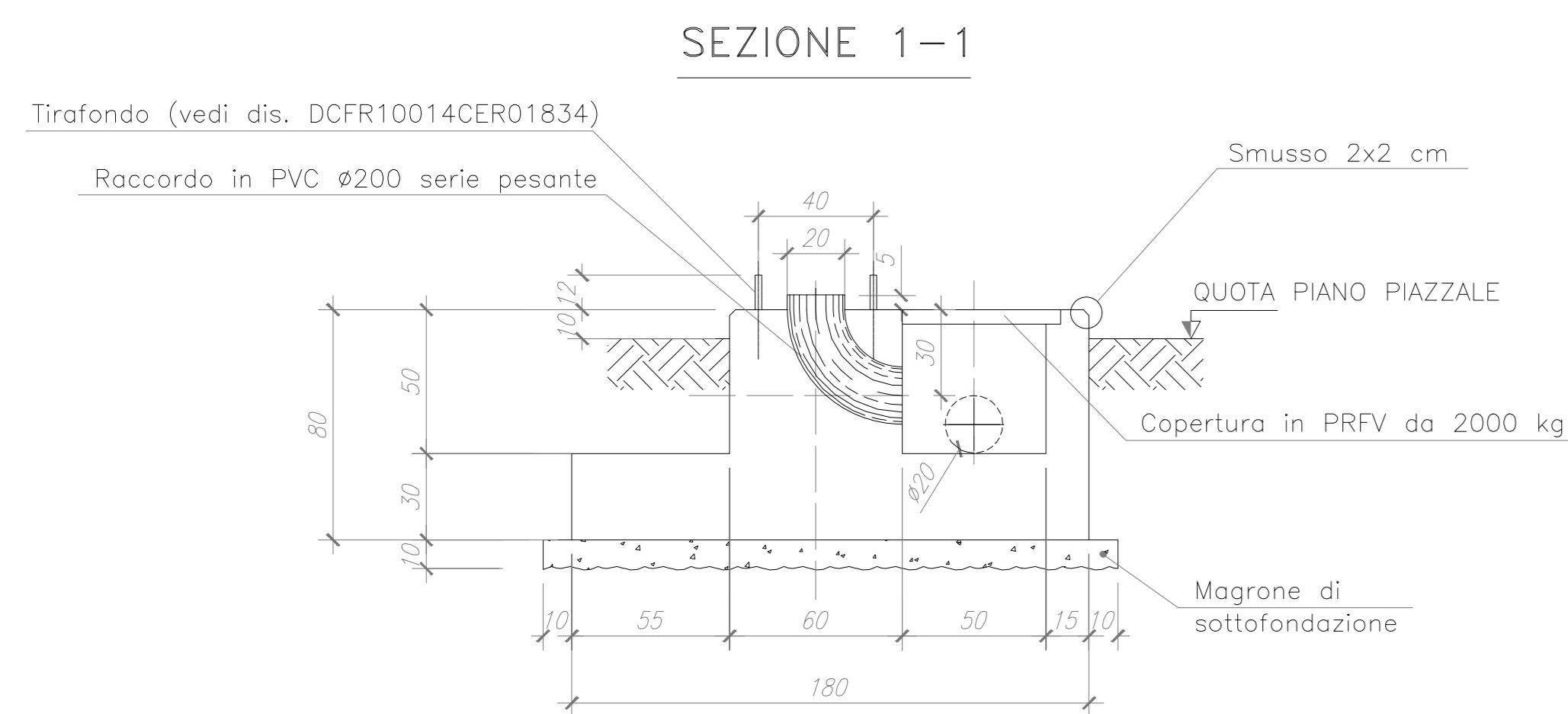
MODALITÀ DI ESECUZIONE E POSA IN OPERA DELLE ARMATURE  
(salvo diverse esplicite disposizioni)

PEGATURE: devono essere effettuate a freddo, secondo lo schema illustrato:  
 - scrivello ortogonale disegno  
 - scrivello a 45°  
 - scrivello a 90°

Ø (mm)	6	8	10	12	14	16	18	20	22	24	25	28	30
R (mm)	12	16	20	24	28	36	42	50	56	64	72	100	110

<b>PRESCRIZIONI SUI MATERIALI:</b>	<b>PRESCRIZIONI D'ESECUZIONE DELLE OPERE:</b>
<b>CALCESTRUZZO per SOTTOFONDAZIONI:</b> Classe C15/R8 s/a +15 MPa s/a +12 MPa Classe di esposizione X0 Classe di consistenza S3	<b>COPRIFERRO MINIMO:</b> Struttura in ELEVAZIONE Staffe 2.0cm-Armatura longitudinale 3.0cm Struttura di FONDAZIONE Staffe 4.0cm - Armatura longitudinale 5.0cm
<b>CALCESTRUZZO per FONDAZIONI:</b> Classe C15/R8 s/a +15 MPa s/a +12 MPa Classe di esposizione X04 Classe di consistenza S4	<b>LUNGHEZZA DI SOVRAPPOSIZIONE BARRI:</b> due nei distanti e un quarto r/60
<b>ACCIAIO per opere in C.A.:</b> B40C: 1402/160 ad aderenza migliorata	<b>LUNGHEZZA DI SOVRAPPOSIZIONE RETE:</b> 2 volte min.
<b>PARTICOLARI PEGATURE:</b> FERRI LONGITUDINALI	<b>PARTICOLARI PEGATURE:</b> STAFFE E GANCI
Ri=40	Ri=40

Tutti i prodotti da costruzione dovranno essere dotati di marchio C.E. ed essere conformi alle relative norme europee



REGIONE LAZIO  
Provincia di Viterbo (VT)

COMUNE DI MONTALTO DI CASTRO



1	EMISSIONE PER ENTI ESTERNI	20/03/21	FURNARI C.	FURVIO C.	MASTASI A.
0	EMISSIONE PER COMMENTI	25/02/21	FURNARI C.	FURVIO C.	MASTASI A.
REV.	DESCRIZIONE	DATA	REDATTO	CONTROL.	APPROV.

IBERDROLA RENEWABLES ITALIA S.p.A.

Società di Progettazione:

**Antex group**

Via Janina, 18 - Loc. Belladuna - 06100 Sora (SR) - Tel. 0831.1663409  
web: www.iberdrola.it e-mail: info@iberdrola.it

Progetto: **IMPIANTO FOTOVOLTAICO "MONTALTO-PESCIA"**

Disegnato da: **Dot. Ing. Giuseppe Basso**  
Ordine degli Ingegneri della Provincia di Sora n° 1860 sez. A

Titolo: **FONDAZIONE SEZIONATORI VERTICALI TG 2022**

Scala: 1:20 Nome RG./FILE: C20032505-PD-EC-06-01 Allegato: F.01

**DEFINITIVO**

Il presente documento è di proprietà della ANTEX GROUP s.r.l.  
E' vietata la compilazione o l'uso o la riproduzione senza il preventivo permesso scritto dalla società. La società tutela i propri diritti a ripete di legge.