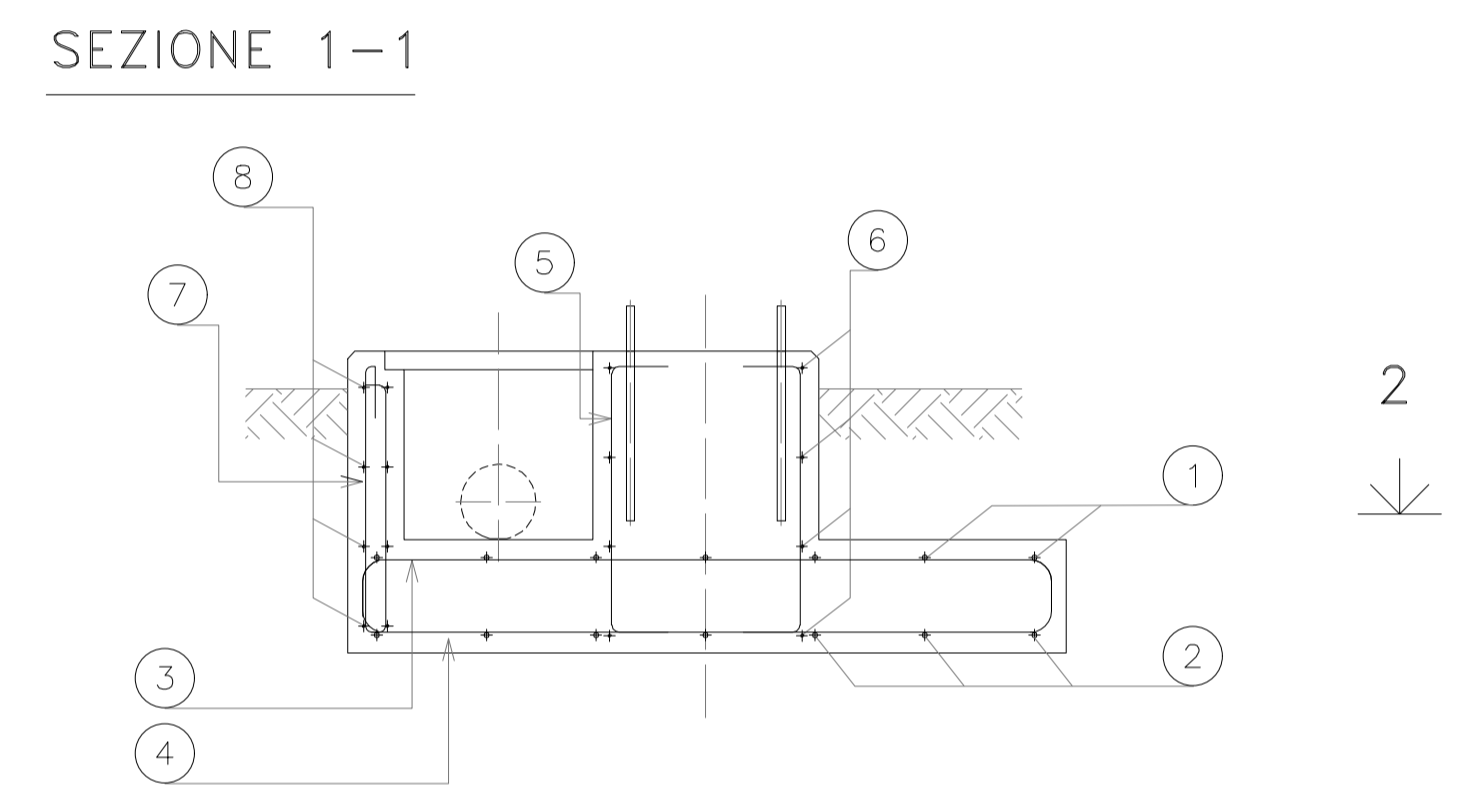
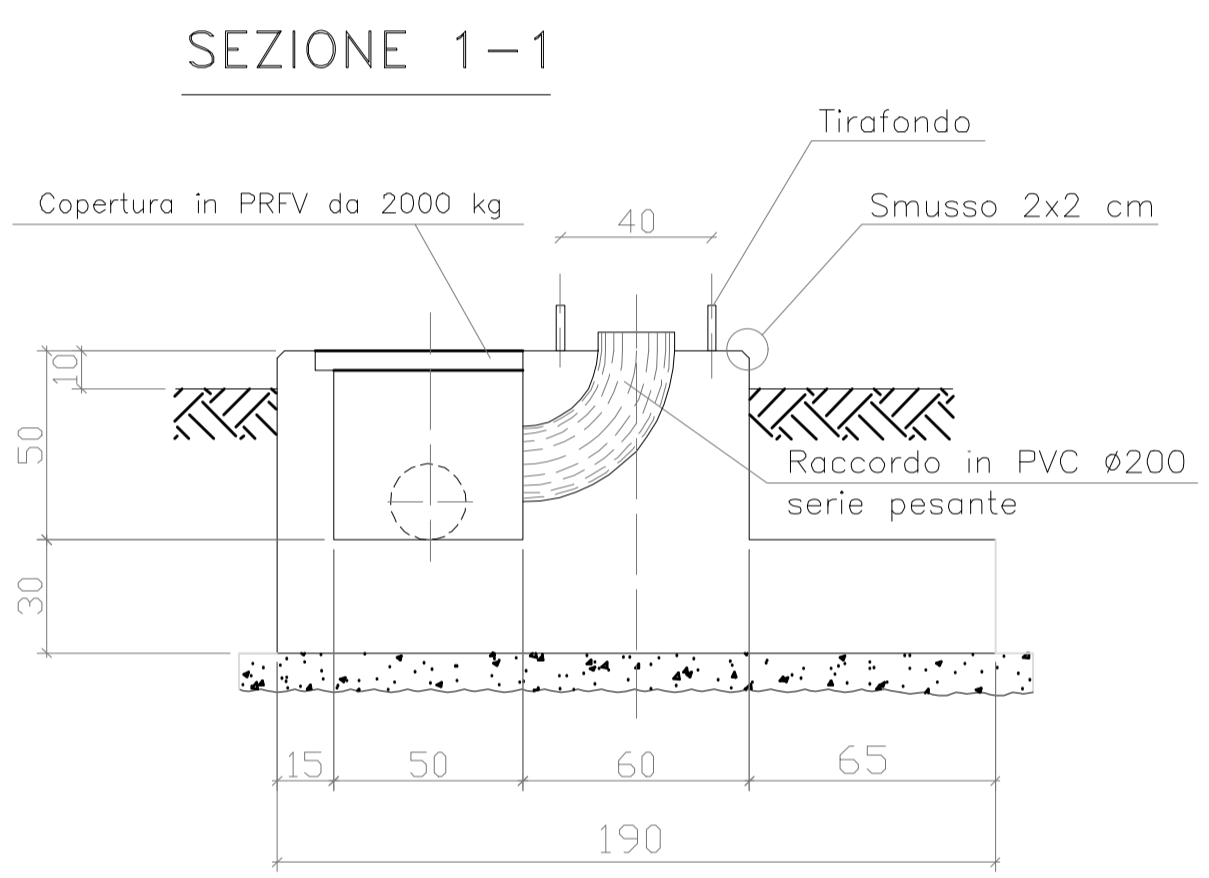
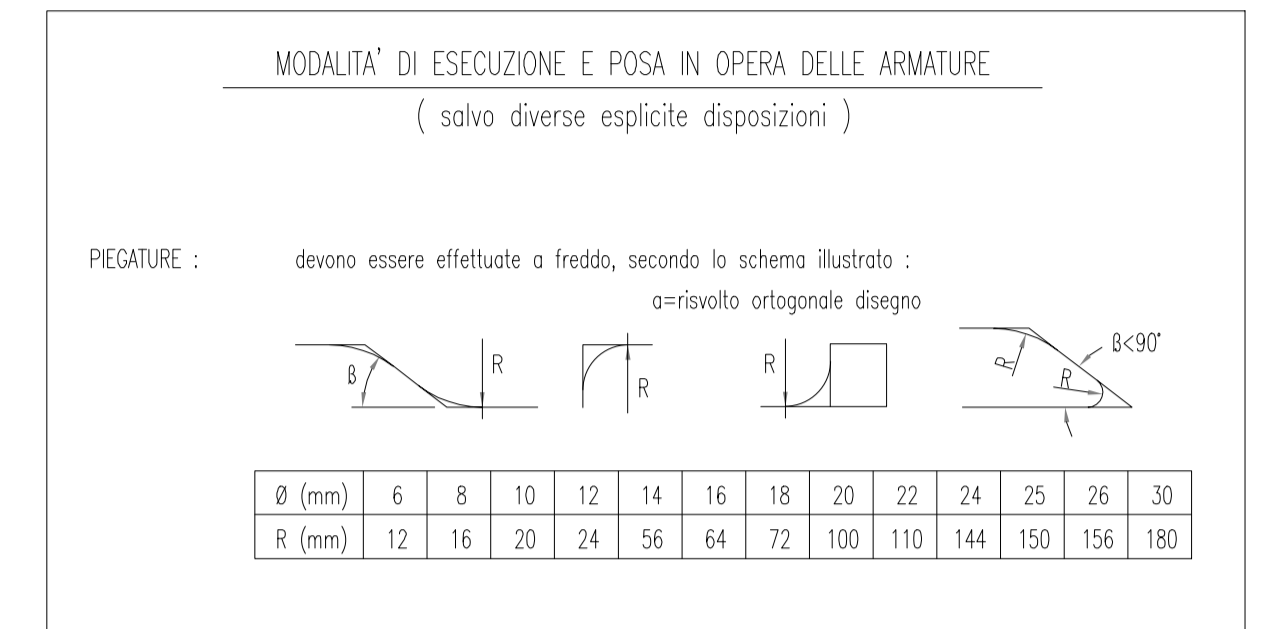
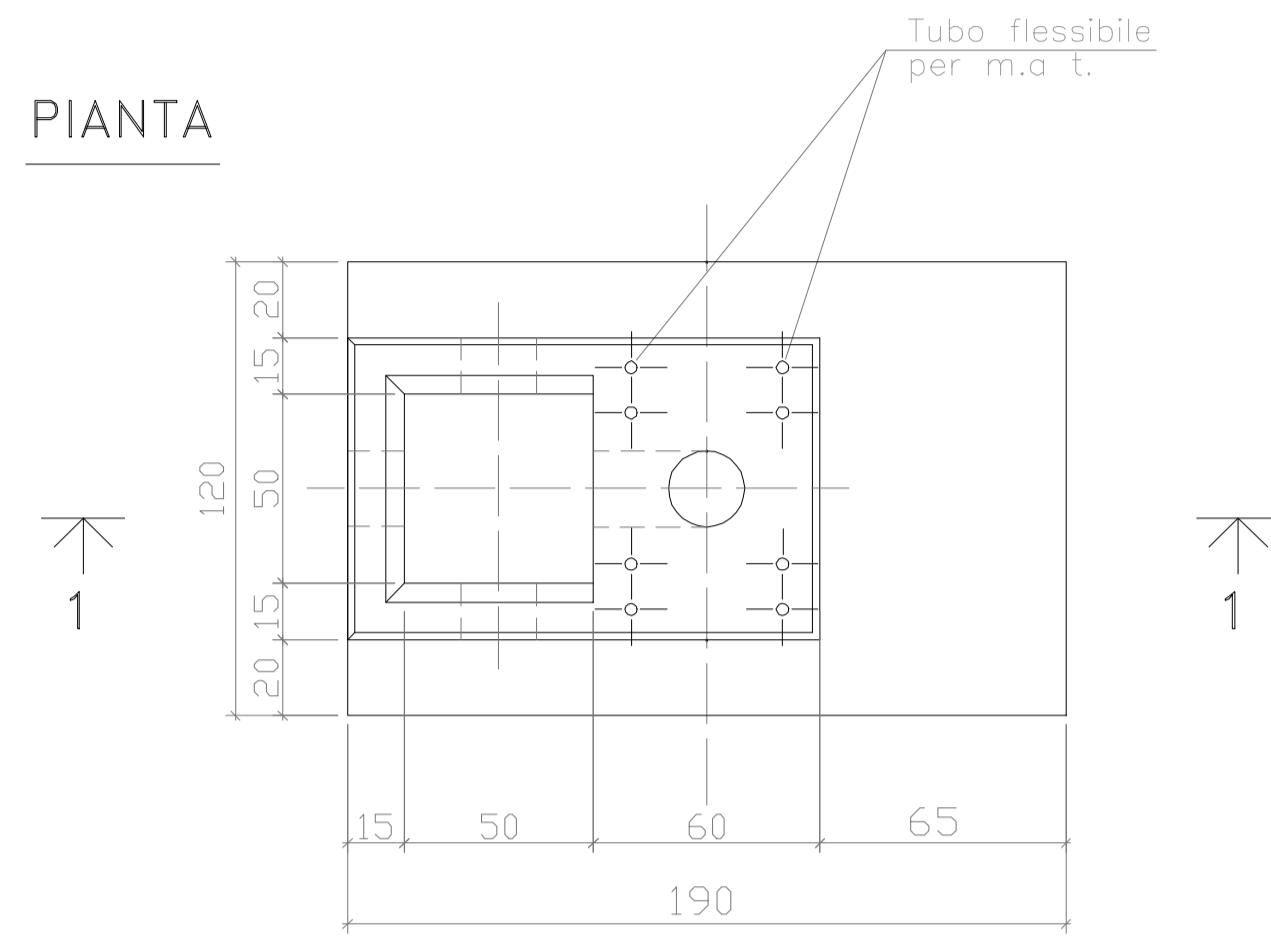


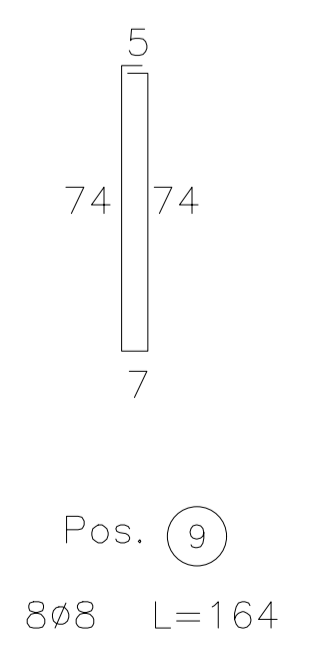
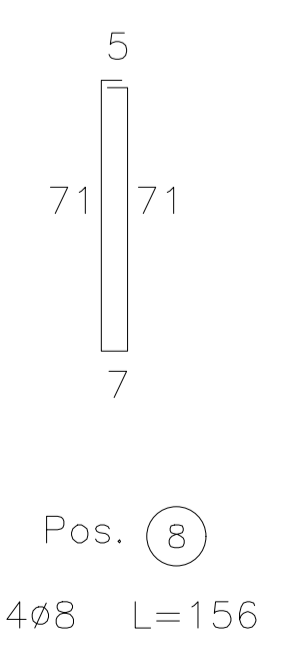
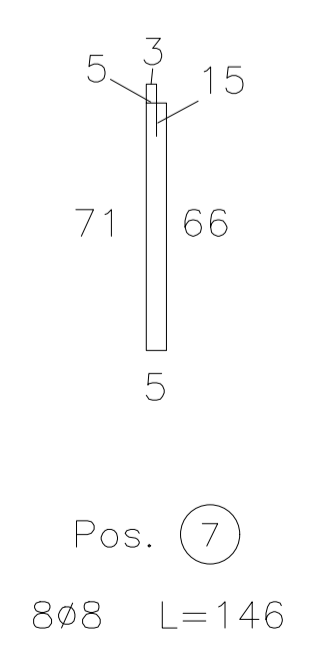
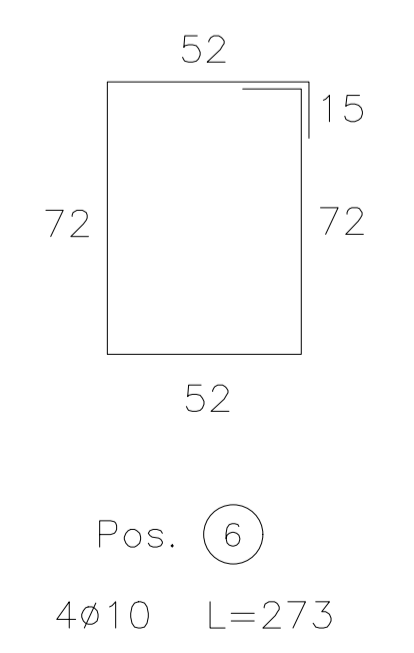
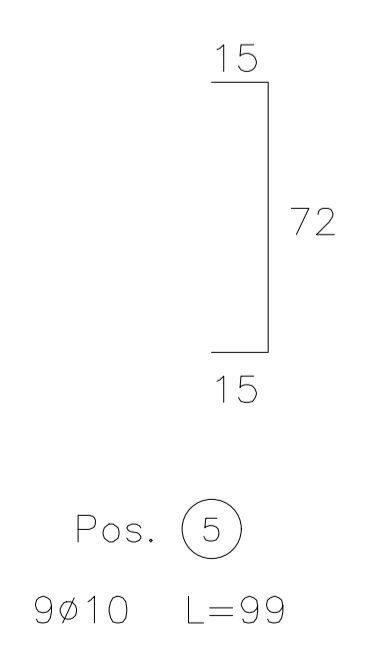
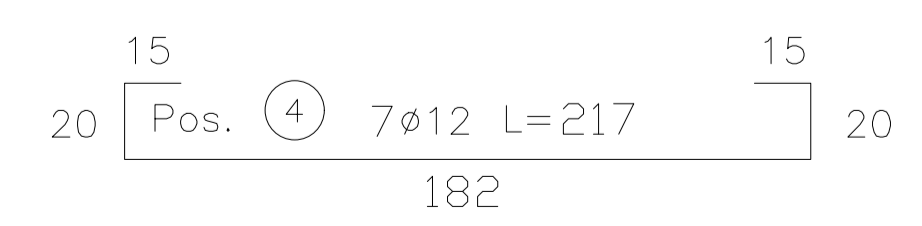
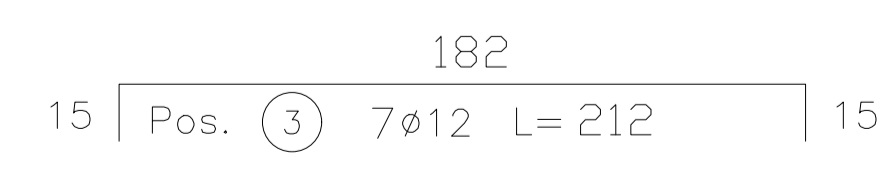
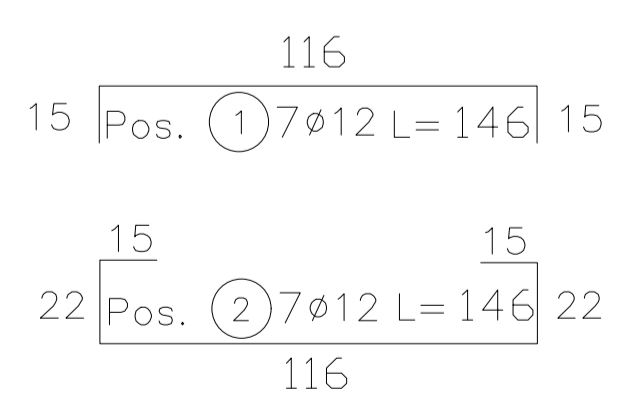
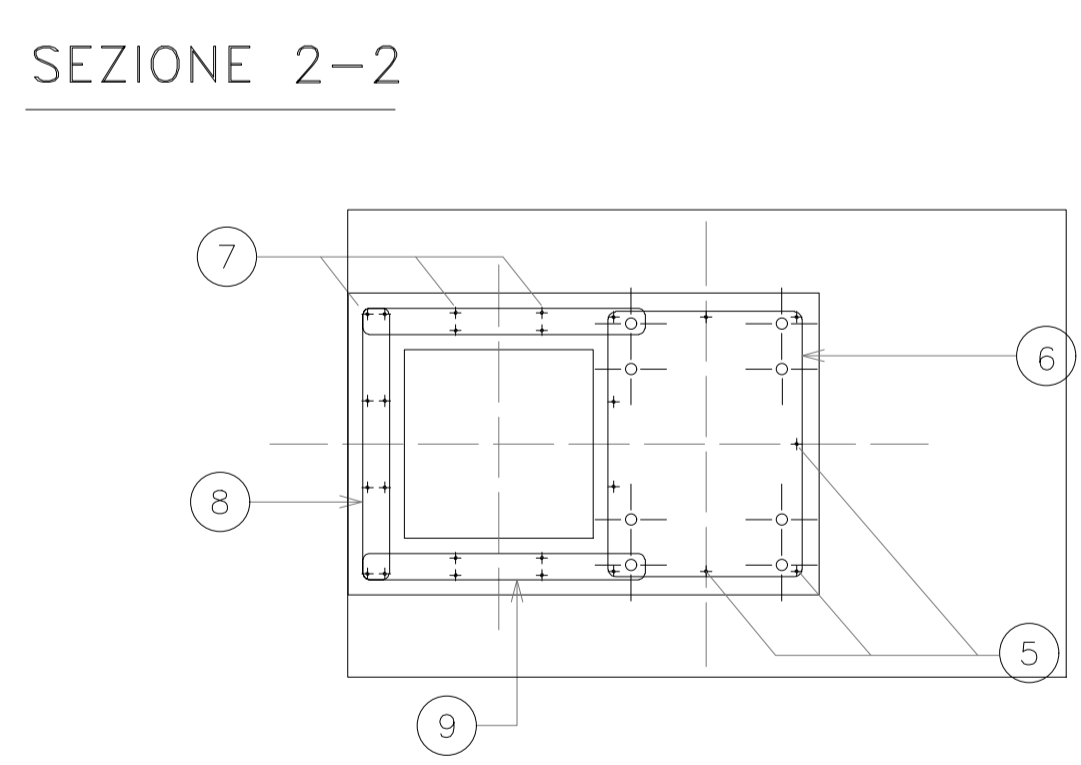
# TG 2074/3 (COLONNINO ISOLATORE)

NOTE

- LE MISURE SONO ESPRESSE IN CM SALVO DOVE DIVERSAMENTE INDICATO.
- NELLA PRESENTE TAVOLA SONO RAPPRESENTATE LE POSIZIONI DALLA N° 1 ALLA N° 6
- LE DIMENSIONI DEI FERRI SONO RIFERITE AL LORO INGOMBRO ESTERNO
- GLI ANGOLI DI SAGOMATURA DEI FERRI SONO DI 90° SALVO DIVERSA INDICAZIONE.
- PER L'ORIENTAMENTO DELLA FONDAZIONE VEDERE PIANTE OPERE CIVILI



<b>PRESCRIZIONI SUI MATERIALI:</b>	<b>PRESCRIZIONI D'ESECUZIONE DELLE OPERE:</b>
<b>CALCESTRUZZO per SOTTOFONDAZIONI:</b> Classe C12/15 Rck >= 15 MPa; fck > 12 MPa Classe di esposizione X0 Classe di consistenza S3	<b>COPRIFERRO MINIMO:</b> Strutture in ELEVAZIONE Staffe: 2.0cm-Armatura longitudinale: 3.0cm Strutture di FONDAZIONE Staffe: 4.0cm - Armatura longitudinale: 5.0cm
<b>CALCESTRUZZO per FONDAZIONI:</b> Classe C32/40 Rck >= 40 MPa; fck > 32 MPa Classe di esposizione XC4 Classe di consistenza S4	<b>LUNGHEZZA DI SOVRAPPOSIZIONE BARRI:</b> dove non diversamente specificato s=Ø60
<b>ACCIAIO per opere in C.A.:</b> B450C; fyk450Mpa ad aderenza migliorata	<b>LUNGHEZZA DI SOVRAPPOSIZIONE RETE:</b> 2 maglie minimo
<b>PARTICOLARE PIEGATURE FERRI LONGITUDINALI</b> R=6Ø	<b>PARTICOLARE PIEGATURE STAFFE E GANCI</b> R=4Ø
Tutti i prodotti da costruzione dovranno essere dotati di marchio C.E. e essere conformi alle relative norme europee	



## REGIONE LAZIO Provincia di Viterbo (VT)

### COMUNE DI MONTALTO DI CASTRO



1	EMISSIONE PER ENTI ESTERNI	30/03/21	FURNARI G.	FURNO C.	NASTASI A.
0	EMISSIONE PER COMMENTI	25/02/21	FURNARI G.	FURNO C.	NASTASI A.
REV:	DESCRIZIONE	DATA	REDATTO	CONTROL.	APPROV.

Committente: **IBERDROLA RENOVABLES ITALIA S.p.A.**

Società di Progettazione: **Intex group** *Ingegneria & Innovazione*

Via Jonica, 16 - Loc. Belvedere - 96100 Siracusa (SR) Tel. 0931.1663409  
web: www.intexgroup.it, e-mail: info@intexgroup.it

Progetto: **IMPIANTO FOTOVOLTAICO "MONTALTO-PESCIA"**

Progettista/Resp. Tecnico: **Dott. Ing. Giuseppe Basso**  
Ordine degli Ingegneri della Provincia di Siracusa n° 1860 sez. A

Tavola: **FONDAZIONE APPARECCHIATURE UNIPOLARI TG 2074/3**

Scala: 1:20 Nome DIS./FILE: C20032S05-PD-EC-10-01 Allegato: F.to: A1

**DEFINITIVO**

Il presente documento è di proprietà della ANTEX GROUP srl.  
E' vietata la comunicazione a terzi o la riproduzione senza il preventivo permesso scritto della suddetta. La società tutela i propri diritti a rigore di Legge.