

REGIONE LAZIO
Provincia di Viterbo (VT)

COMUNE DI MONTALTO DI CASTRO

N°	EMISSIONE PER ENTI ESTERNI	31/03/21	FURNARI C.	FURNO C.	NASTASI A.
0	EMISSIONE PER COMMENTI	11/03/21	FURNARI C. <td>FURNO C. <td>NASTASI A. </td></td>	FURNO C. <td>NASTASI A. </td>	NASTASI A.
REV.	DESCRIZIONE	DATA	REDATTO	CONTROL.	APPROV.

Comittente:
IBERDROLA RENEWABLES ITALIA S.p.A.

Società di Progettazione:
Antex group

Progetto:
IMPIANTO FOTOVOLTAICO "MONTALTO-PESCAIA"

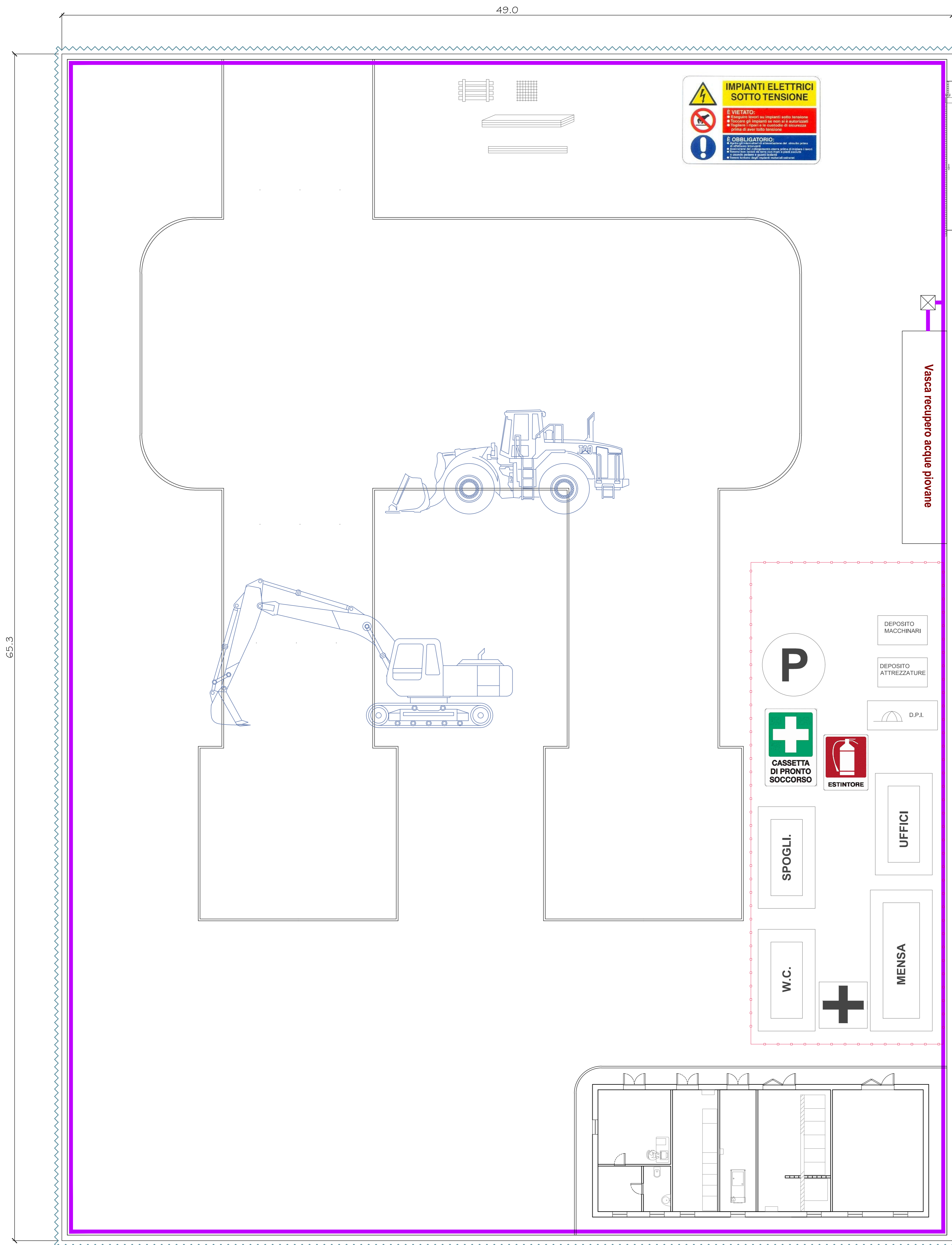
Revisore:
LAYOUT DI CANTIERE DELL'AREA DI IMPIANTO

Scale:
Nome GIS/FILE: C20032505-PD-EC-14-01 | Alargato: 1/3 | Formato: A0 | **DEFINITIVO**

Il presente documento è di proprietà della ANTEX GROUP s.r.l.
È vietata la comunicazione o l'uso o la riproduzione senza il preventivo permesso scritto della suddetta. La società tutela i propri diritti e i segreti di legge.

LEGENDA

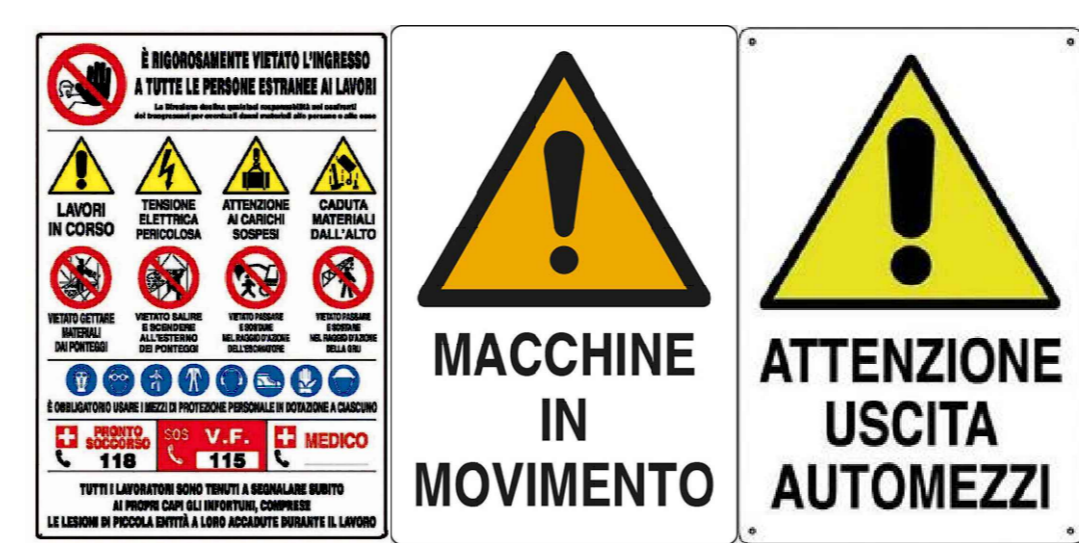
	ACCESSO IMPIANTO		DEPOSITO PONTEGGI
	AREA CANTIERE		DEPOSITO CASSEFORMI
	PARCHEGGIO		DEPOSITO MACCHINARI
	ACCESSO PEDONALE		DEPOSITO ATTREZZATURE
	ACCESSO MEZZI		DEPOSITO D.P.I.
	STRADA INTERPODERALE		STOCCAGGIO RETE ELETTRISALDATA
	RECINZIONE AREA SERVIZI		STOCCAGGIO LEGNAME
	QUADRO PRINCIPALE		STOCCAGGIO FERRO PER CARPENTERIA
	DISPERSORI DI TERRA		PONTEGGIO
			SERVIZI IGIENICI E SPOGLIATOI
			MENSA (locale uso refeitorio)
			UFFICI



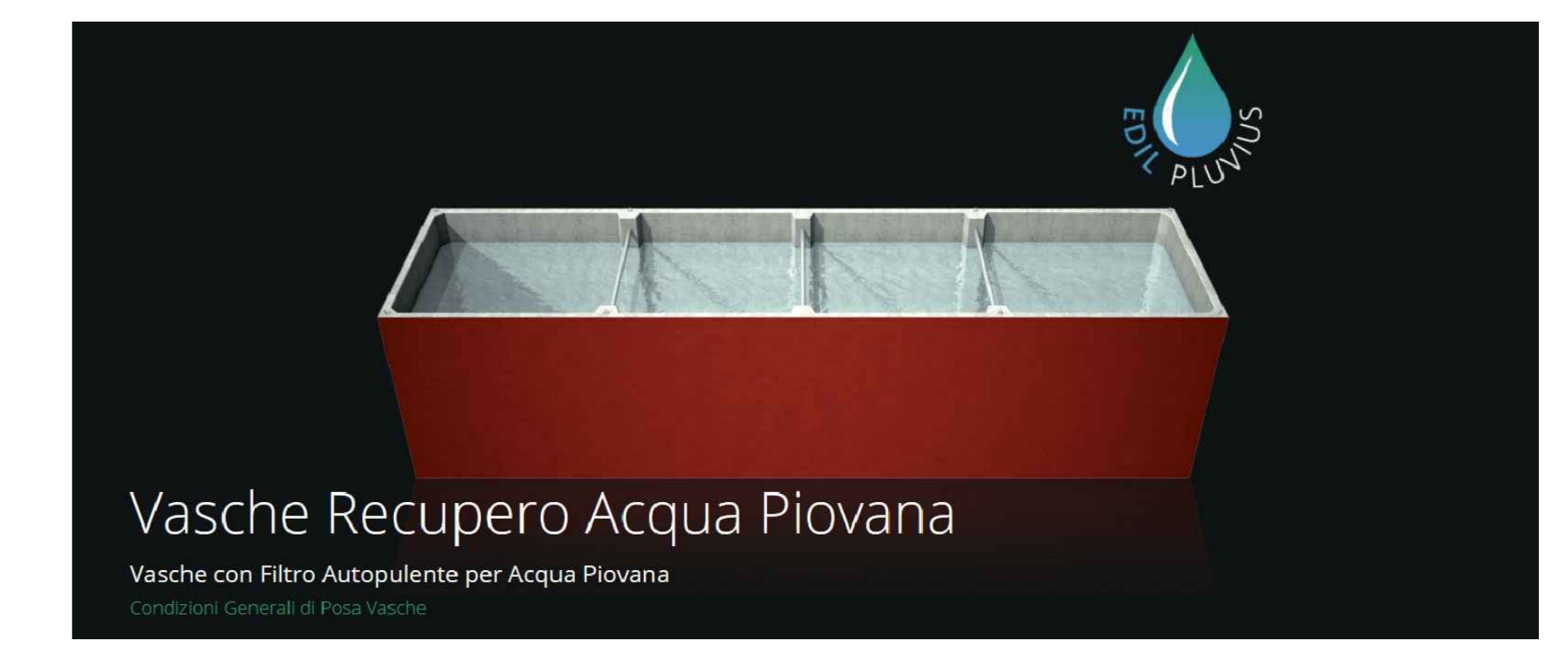
Legenda

— Canaletta di raccolta acque reflue in fase di cantiere

☐ Pozzetto di ispezione

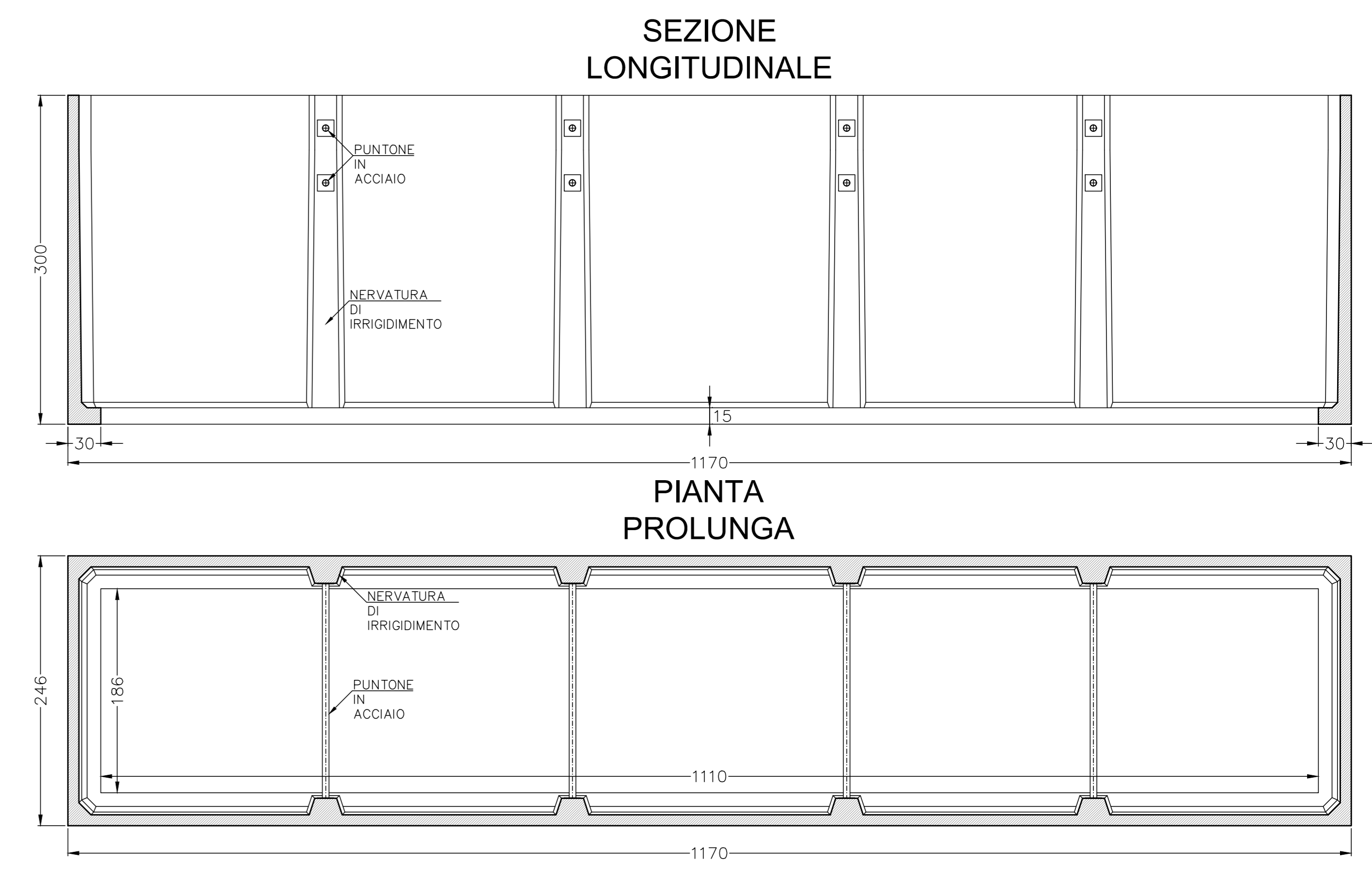


LEGENDA	
	AREA CANTIERE
	PARCHEGGIO
	ACCESSO PEDONALE
	ACCESSO MEZZI
	PERCORSI MEZZI TRASPORTO
	PERCORSI MEZZI PESANTI
	RECINZIONE AREA SERVIZI
	QUADRO PRINCIPALE
	DISPERSIONI DI TERRA
	DEPOSITO PONTEGGI
	DEPOSITO CASSEFORMI
	DEPOSITO MACCHINARI
	DEPOSITO ATTREZZATURE
	DEPOSITO D.P.I.
	STOCCAGGIO RETE ELETTROSALDATA
	STOCCAGGIO LEGNAME
	STOCCAGGIO FERRO PER CARPENTERIA
	PONTEGGIO
	SERVIZI IGIENICI E SPOGLIATOI
	MENSA (locale uso refezione)
	UFFICI



SCHEDA TECNICA						
MATERIALI COSTITUENTI LA STRUTTURA		DESCRIZIONI TECNICHE				PESO
Classe di Resistenza	C45/55	DIMENSIONI ESTERNE (cm)		CORDOLO PERIMETRALE (cm)		PROLUNGA (q)
Slump	S5	Larghezza	Lunghezza	Altezza	Larghezza	
Dmax	16mm	246	1170	300	30	281,5
Classe di Esposizione	XC4 - XS3 - XD3 - XF3 - XA2				15	
Acciaio d'Armatura	Tipo B 450 C (come Feb44k)					

PROLH-PROLUNGA prefabbricata in c.a.v.



Prescrizioni

- Il volume della vasca garantisce di contenere fino a 20mm di pioggia all'interno dell'area della Sotto Stazione Elettrica.
- La vasca verrà propinata da acque sporche nella fase di cantiere tramite una canaletta di raccolta delle acque meteoriche, realizzata in terra, che segue il perimetro interno della recinzione, la quale verrà collegata a un pozzetto di ispezione e poi alla vasca.
- La vasca dopo la fase di cantiere sarà svuotata delle acque che contengono sostanze nocive, essendo correttamente smaltite senza recare nessun danno ambientale, mentre la calanetta sarà rinterrata.
- Nella fase di Esercizio della SSE, la vasca di raccolta verrà collegata all'impianto di smaltimento delle acque meteoriche, essendo delle acque bianche, la riserva d'acqua potrà essere utilizzata come acqua di irrigazione delle siepi di mitigazione all'esterno delle mura di recinzione.

REGIONE LAZIO
Provincia di Viterbo (VT)

COMUNE DI MONTALTO DI CASTRO

F	EMISSIONE PER ENTI ESTERNI	31/03/21	FURNARI C.	FURNIO C.	NASTASI A.
0	EMISSIONE PER COMMENTI	11/03/21	FURNARI C. <td>FURNIO C. <td>NASTASI A. </td></td>	FURNIO C. <td>NASTASI A. </td>	NASTASI A.
REV.	DESCRIZIONE	DATA	REDATTO	CONTROL.	APPROV.

Comittente: **IBERDROLA RENOVBLES ITALIA S.p.A.**

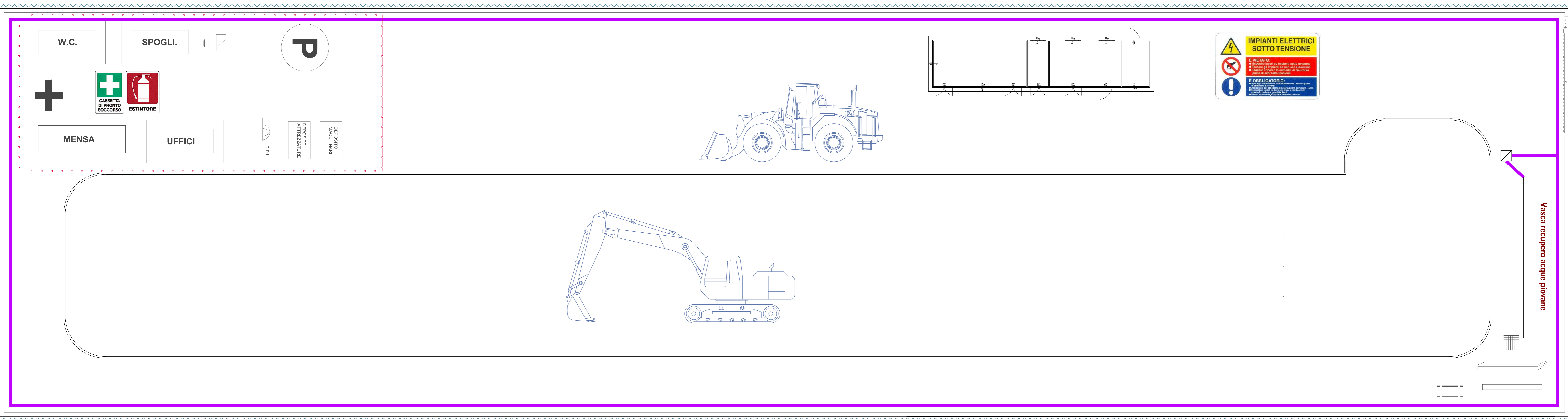
Società di Progettazione: **Antex group**

Progetto: **IMPIANTO FOTOVOLTAICO "MONTALTO-PESCIA"**

Revista: **LAYOUT DI CANTIERE DELLA SSE UTENTE**

Scale: 1:100 Nome file: C20032505-PD-EC-14-01 Allegato: 2/3 Foglio: A0 **DEFINITIVO**

LEGENDA	
	DEPOSITO PONTEGGI
	DEPOSITO CASSEFORMI
	DEPOSITO MACCHINARI
	DEPOSITO ATTREZZATURE
	DEPOSITO D.P.I.
	STOCCAGGIO RETE ELETTROSALDATA
	STOCCAGGIO LEGNAME
	STOCCAGGIO FERRO PER CARPENTERIA
	PONTEGGIO
	SERVIZI IGIENICI E SPOGLIATOI
	MENSA (locale uso refeitorio)
	UFFICI
	AREA CANTIERE
	PARCHEGGIO
	ACCESSO PEDONALE
	ACCESSO MEZZI
	PERCORSI MEZZI TRASPORTO
	PERCORSI MEZZI PESANTI
	RECINZIONE AREA SERVIZI
	QUADRO PRINCIPALE
	DISPERSORI DI TERRA

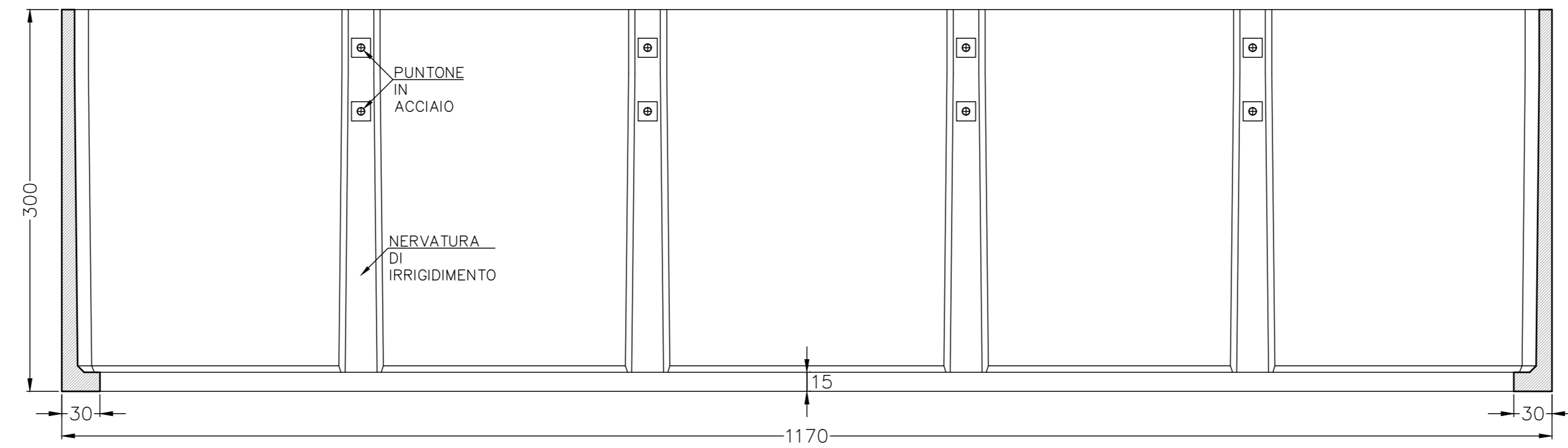


Legenda

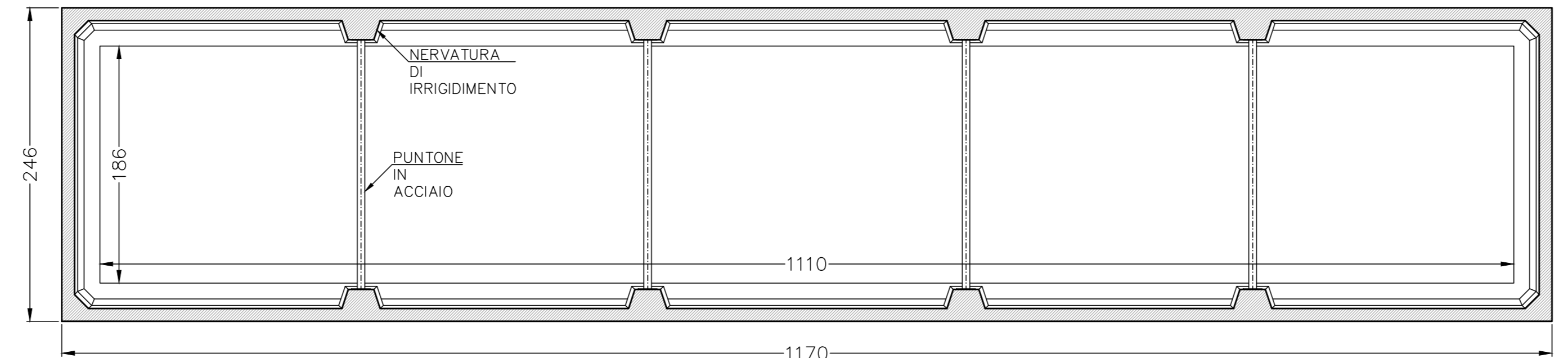
- Canaletta di raccolta acque reflue in fase di cantiere
- Pozzetto di ispezione

Vasca di raccolta acque meteoriche in C.A.V. cm. 246x1170xh300

SEZIONE LONGITUDINALE



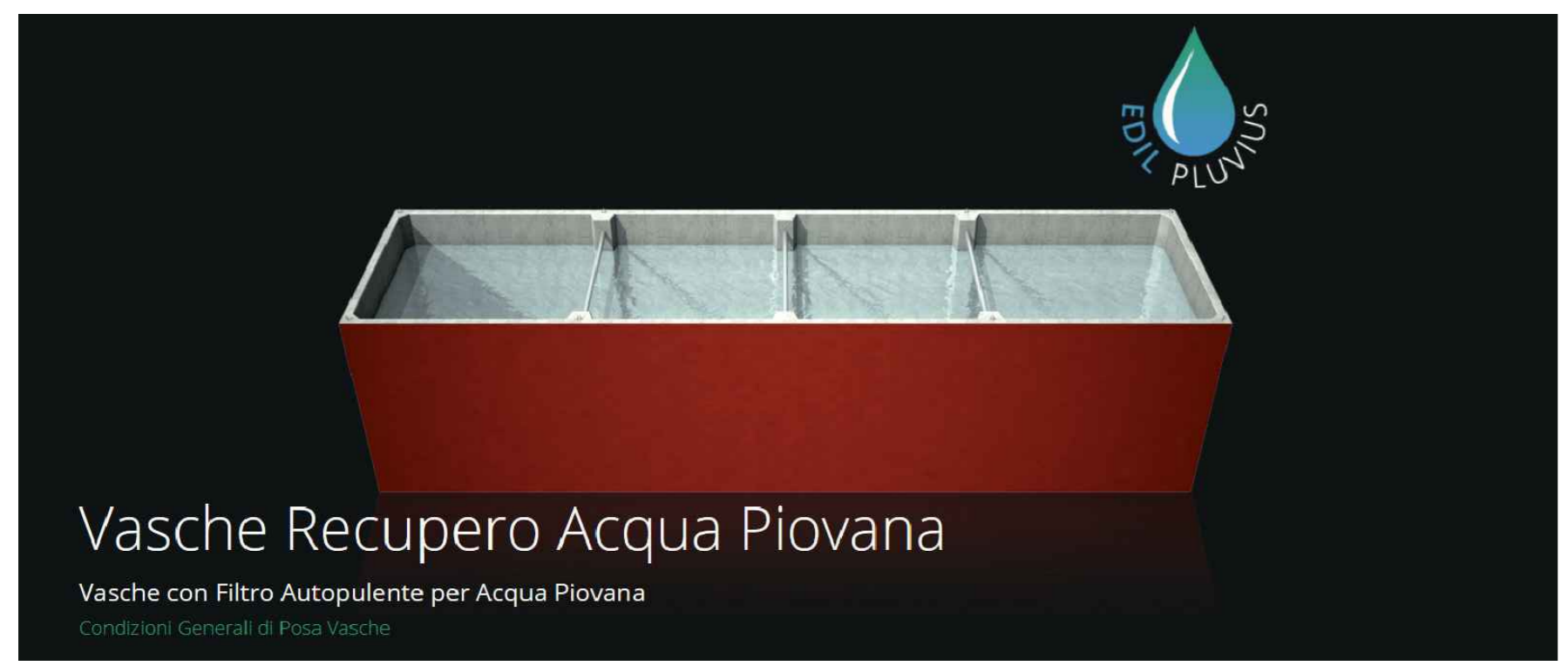
PIANTA PROLUNGA



Prescrizioni

Il volume della vasca garantisce di contenere fino a 20mm di pioggia all'interno dell'area della Sotto Stazione Elettrica.

- La vasca verrà propinata da acque sporche nella fase di cantiere tramite una canaletta di raccolta delle acque meteoriche, realizzata in terra, che segue il perimetro interno della recinzione, la quale verrà collegata a un pozzetto di ispezione e poi alla vasca.
- La vasca dopo la fase di cantiere sarà svuotata delle acque che contengono sostanze nocive, essendo correttamente smaltite senza recare nessun danno ambientale, mentre la canaletta sarà rinterrata.
- Nella fase di Esercizio della SSE, la vasca di raccolta verrà collegata all'impianto di smaltimento delle acque meteoriche, essendo delle acque bianche, la riserva d'acqua potrà essere utilizzata come acqua di irrigazione delle siepi di mitigazione all'esterno delle mura di recinzione.



SCHEDA TECNICA

MATERIALI COSTITUENTI LA STRUTTURA		DESCRIZIONI TECNICHE					PESO	
Classe di Resistenza	C45/55	VOLUME TOTALE (q)	DIMENSIONI ESTERNE (cm)			CORDOLO PERIMETRALE (cm)		PROLUNGA (q)
Slump	S5		Larghezza	Lunghezza	Altezza	Larghezza	Spessore	
Dmax	16mm	75,5	246	1170	300	30	15	281,5
Classe di Esposizione	XC4 - XS3 - XD3 - XF3 - XA2							
Acciaio d'Armatura	Tipo B 450 C (come Feb44k)							

REGIONE LAZIO
Provincia di Viterbo (VT)

COMUNE DI MONTALTO DI CASTRO



F	EMISSIONE PER ENTI ESTERNI	31/03/21	FURNARI	C.	FURNIO	C.	NASTASI	A.
0	EMISSIONE PER COMMENTI	11/03/21	FURNARI <td>C. <td>FURNIO <td>C. <td>NASTASI <td>A. </td></td></td></td></td>	C. <td>FURNIO <td>C. <td>NASTASI <td>A. </td></td></td></td>	FURNIO <td>C. <td>NASTASI <td>A. </td></td></td>	C. <td>NASTASI <td>A. </td></td>	NASTASI <td>A. </td>	A.
REV.	DESCRIZIONE	DATA	REDATTO	CONTROL.	APPROV.			

Committente: **IBERDROLA RENEWABLES ITALIA S.p.A.**

Società di Progettazione: **Antex group**

Progetto: **IMPIANTO FOTOVOLTAICO "MONTALTO-PESCIA"**

Layout di cantiere della SSE AREA CONDIVISA

Scale: 1:100

Nome Disegnatore: C20032505-PD-EC-14-01

Allegato: 3/3

Foglio: A0

Stato: **DEFINITIVO**