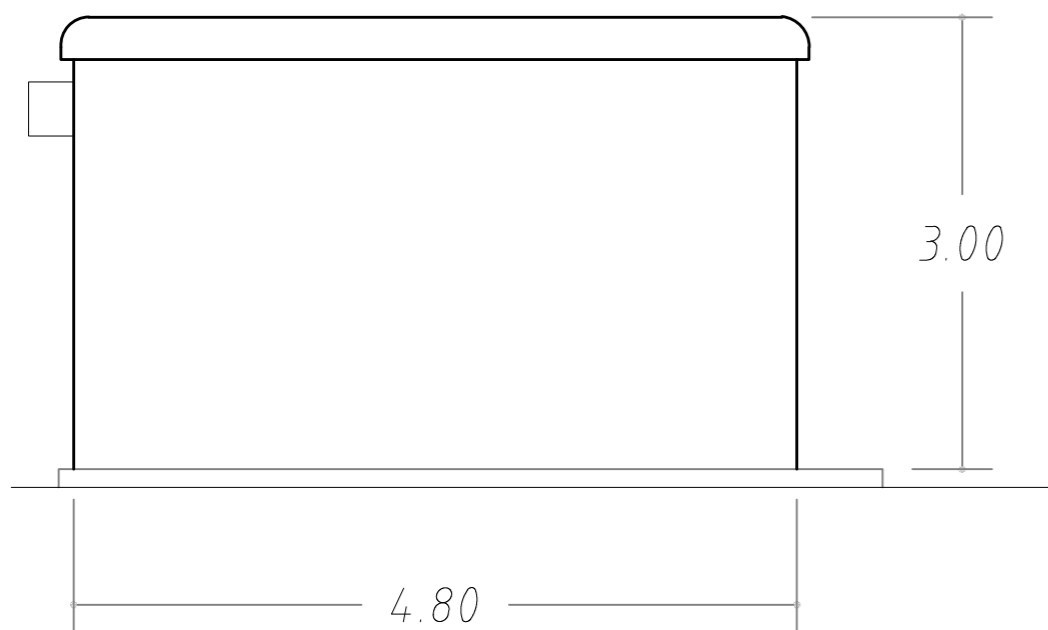
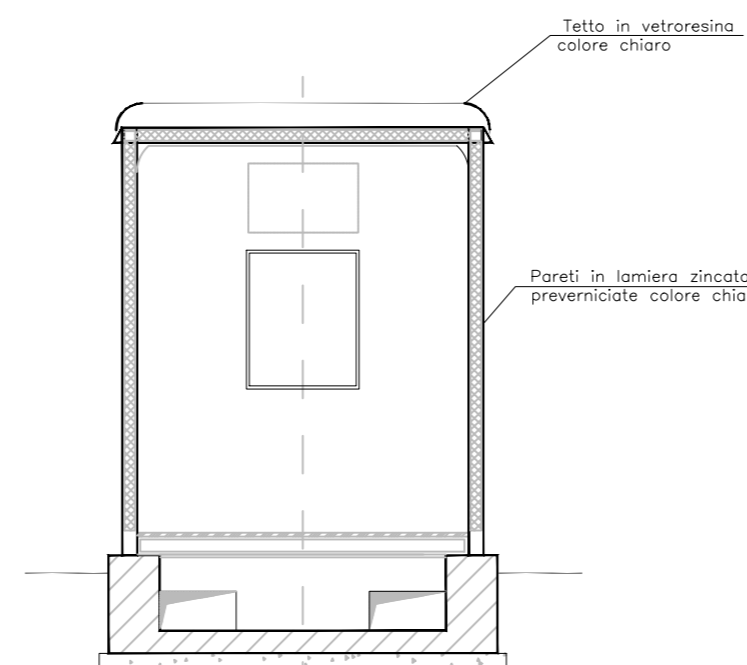


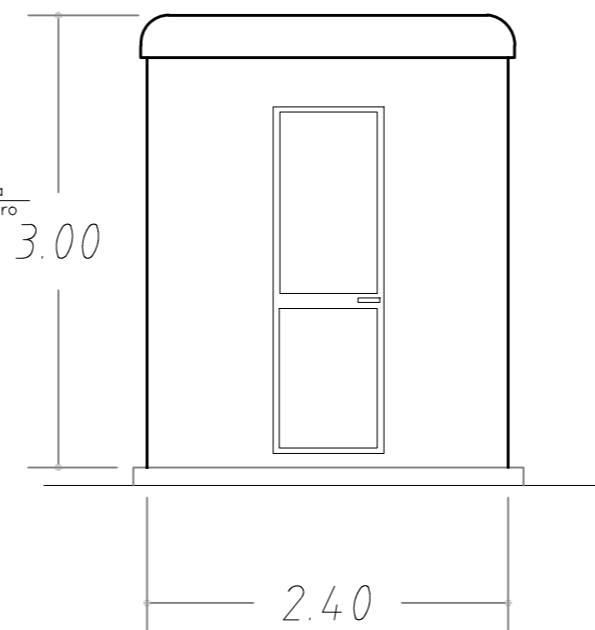
VISTA LATERALE



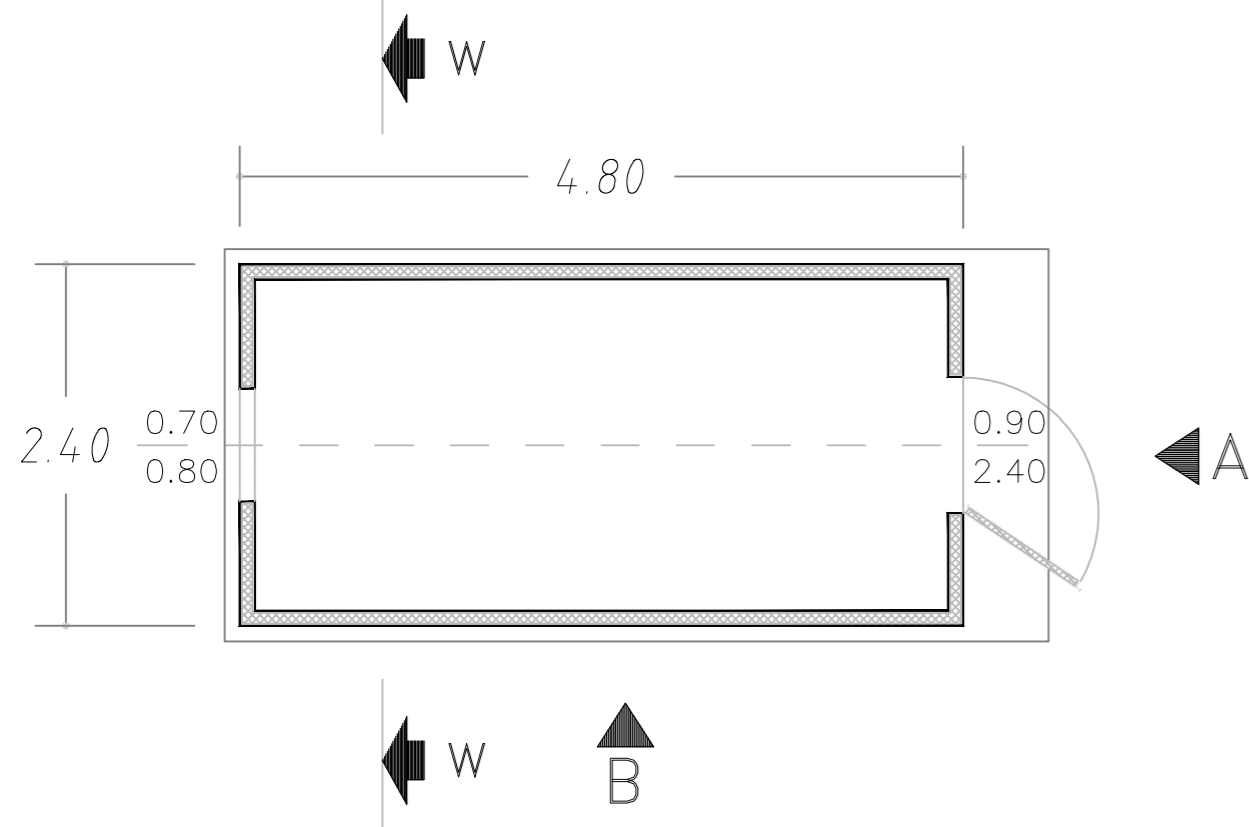
SEZIONE W-W



VISTA FRONTALE

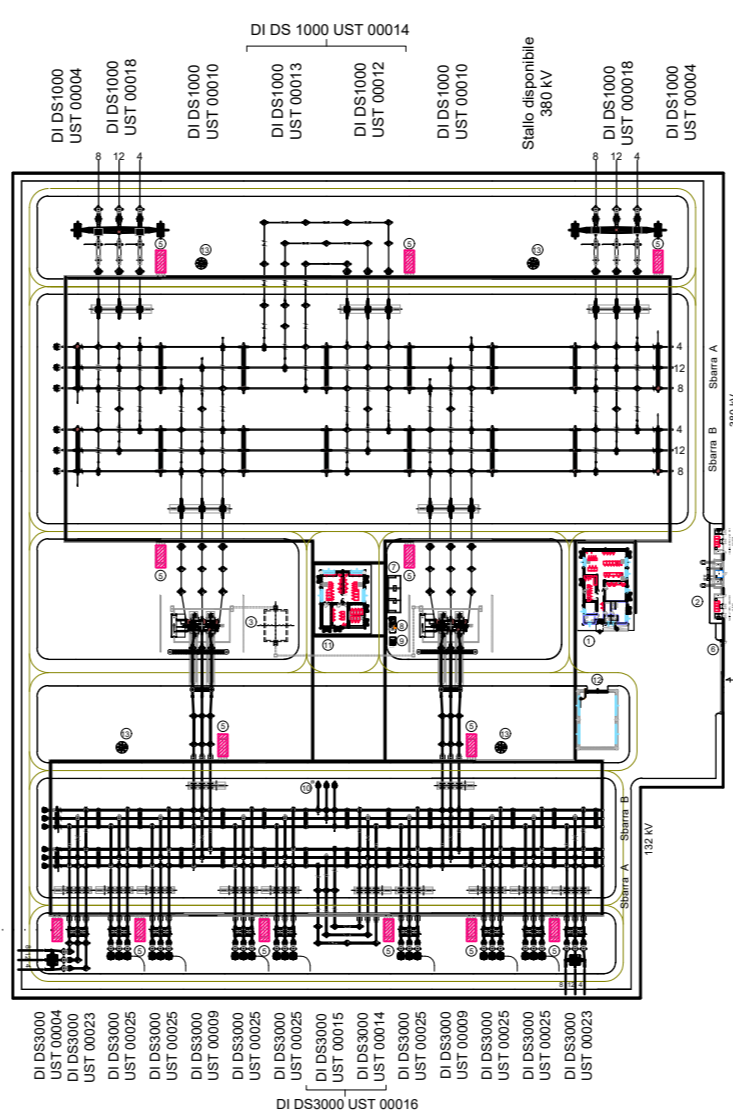


PIANTA



INQUADRAMENTO DELL'EDIFICIO 12

EDIFICIO 5



REGIONE TOSCANA
Provincia di Grosseto (GR)

COMUNE DI MANCIANO



1	EMISSIONE PER ENTI ESTERNI	12/03/21	FURNARI G.	FURNO C.	NASTASI A.
0	EMISSIONE PER COMMENTI	22/12/20	FURNARI G.	FURNO C.	NASTASI A.
REV:	DESCRIZIONE	DATA	REDATTO	CONTROL.	APPROV.

Committente:
IBERDROLA RENOVABLES ITALIA S.p.A.

Società di Progettazione:
Antex group

Via Jonica, 16 - Loc. Belvedere - 96100 Siracusa (SR) Tel. 0931.1663409
web: www.antexgroup.it e-mail: info@antexgroup.it

Progetto:
**PIANO TECNICO DELLE OPERE
Nuova SE 380/132 kV di Manciano
con raccordi aerei 380-132 kV alla RTN ed opere connesse**

Tavola:
CHIOSCO PER APPARECCHIATURE ELETTRICHE

Progettista/Resp. Tecnico:
Dott. Ing. Giuseppe Basso
Ordine degli Ingegneri della Provincia di Siracusa n° 1860 sez. A

Scala:	Nome DIS./FILE:	Allegato:	F.to:	
1:50	C20007S05-OR-EC-05-01	1/1	A2	DEFINITIVO

Il presente documento è di proprietà della ANTEX GROUP srl.
E' vietata la comunicazione a terzi o la riproduzione senza il preventivo permesso scritto della suddetta. La società tutela i propri diritti a rigore di Legge.

