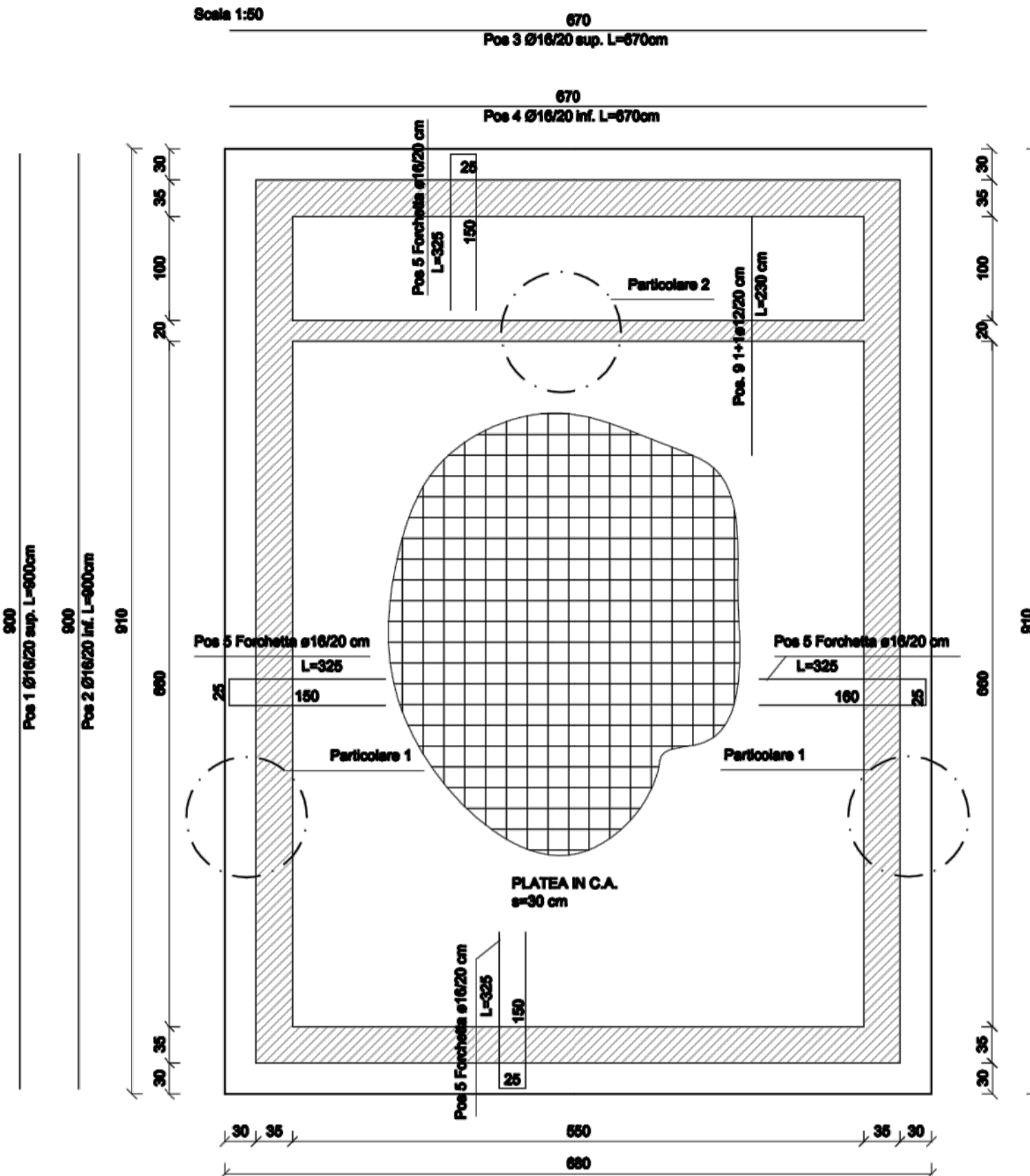


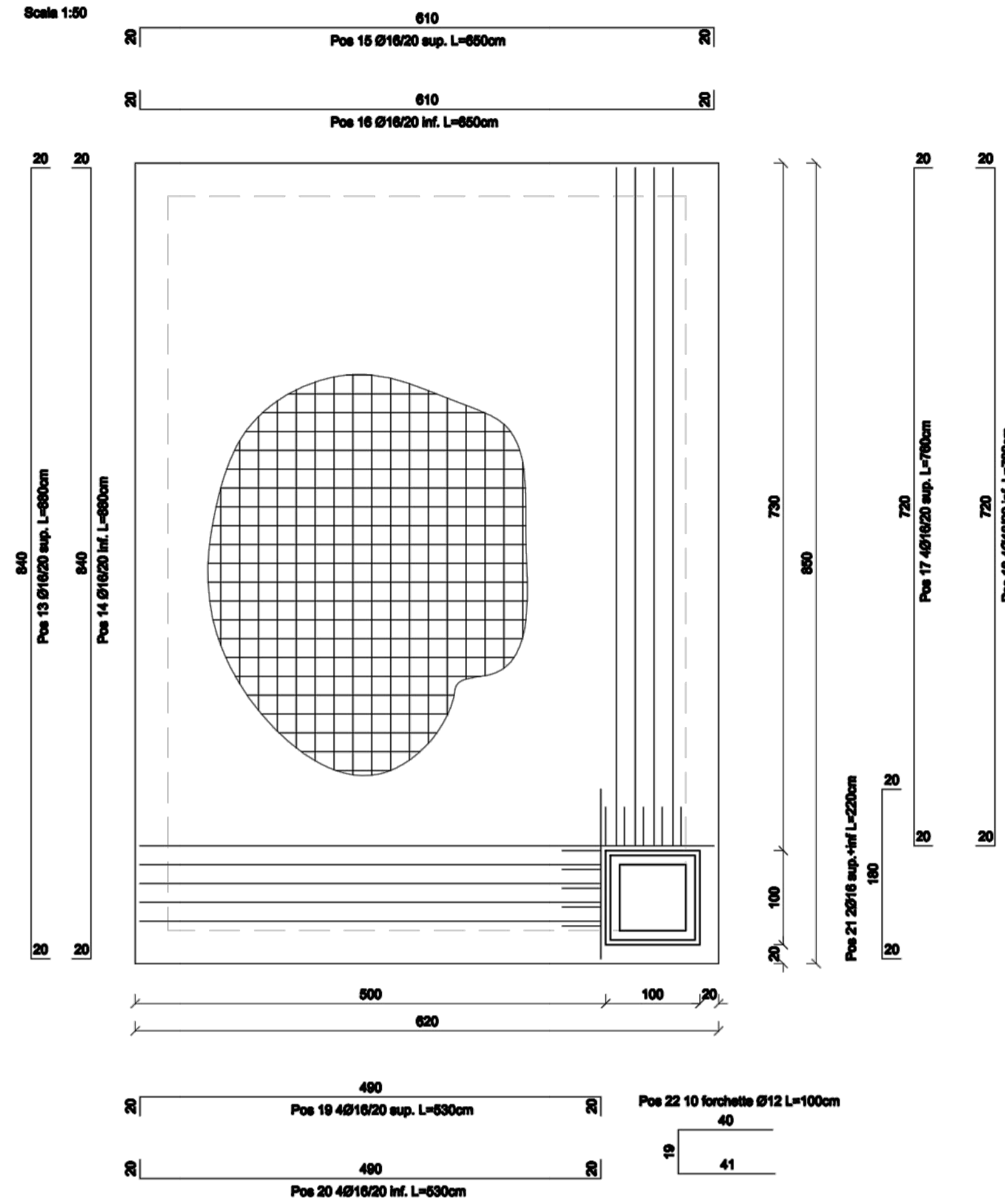
PIANTA FONDAZIONI

Scala 1:50



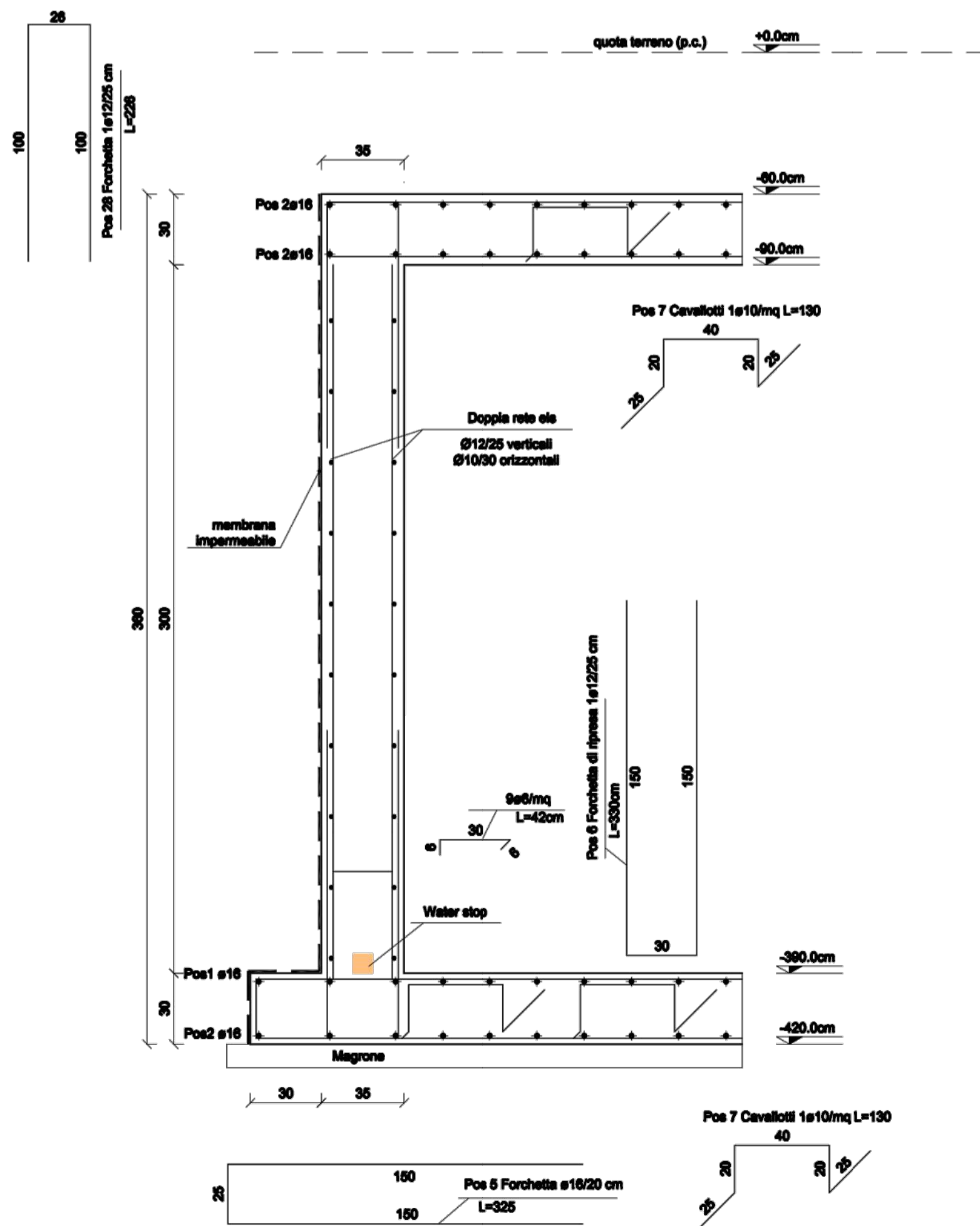
PIANTA COPERTURA

Scala 1:50



PARTICOLARE 1

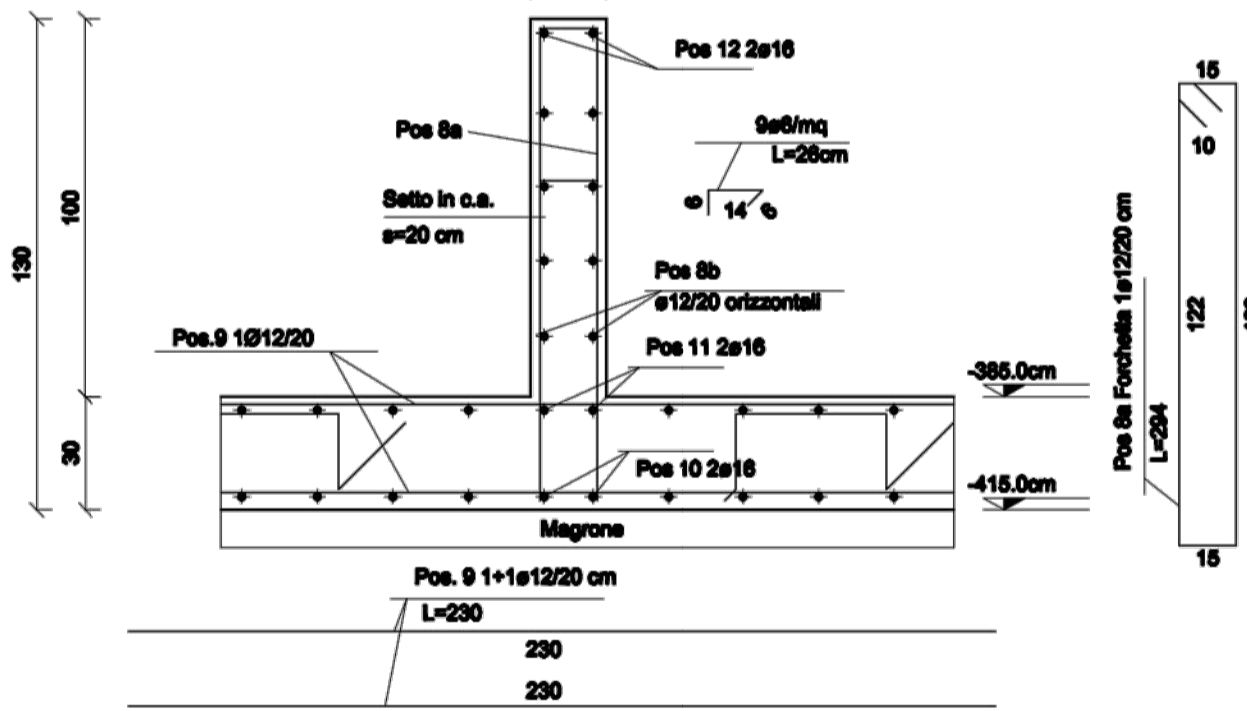
Scala 1:20



PARTICOLARE 2

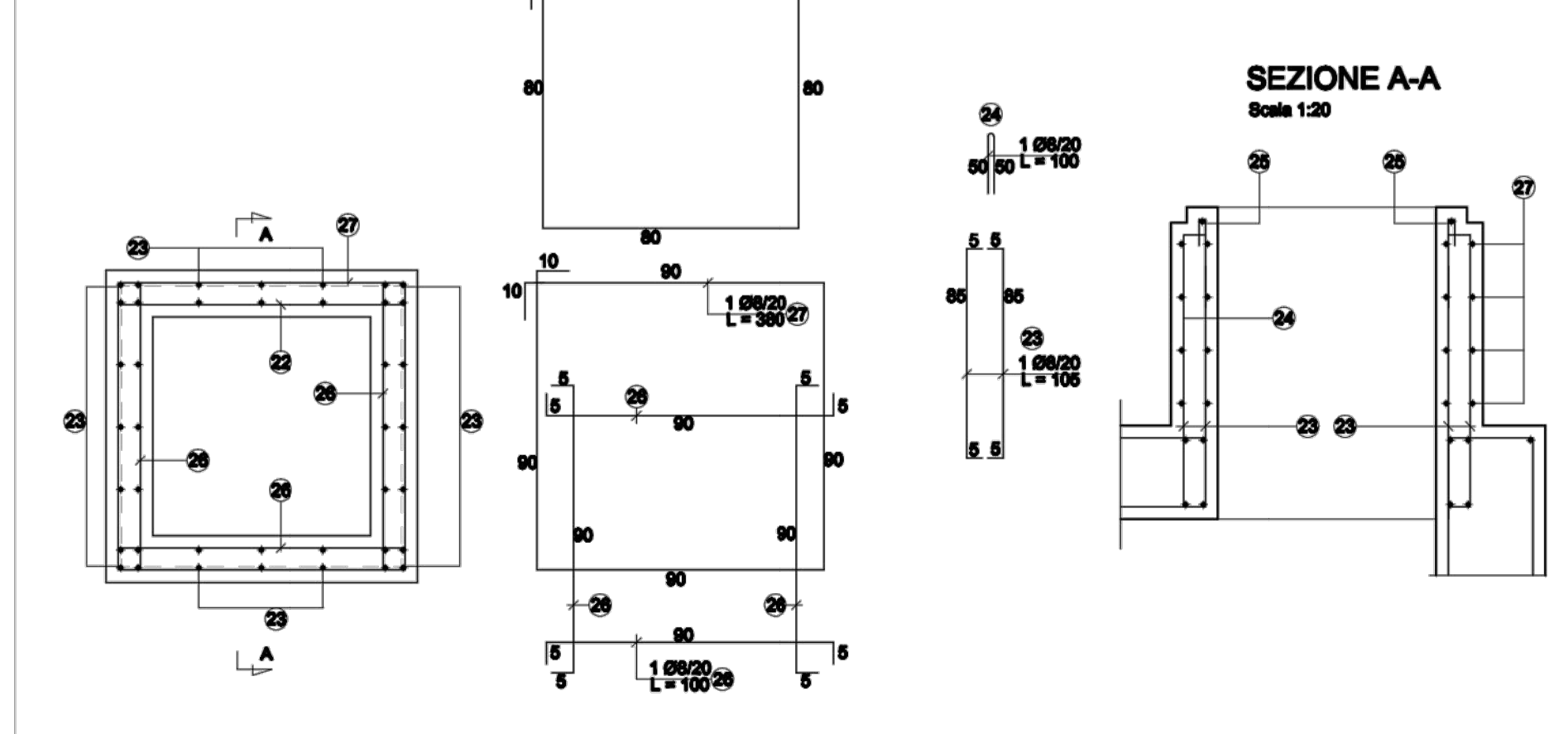
SETTO IN C.A. S=20 CM

Scala 1:20



DETTAGLIO PASSO D'UOMO

Scala 1:20



DISTINTA FERRI

POS.	GEOMETRIA FERRO	Ø (mm)	NUMERO	LUNG. U. (cm)	PESO U. (kg/m)	PESO TOT. (kg)
1	900	16	34	900	1.578	482.87
2	900	16	34	900	1.578	482.87
3	670	16	46	670	1.578	486.34
4	670	16	46	670	1.578	486.34
5	150	16	100	325	1.578	820.56
6	150	12	138	330	0.888	372.16
7	150	10	100	130	0.614	79.82
8a	122	12	27	294	0.888	70.48
8b	580	12	8	680	0.888	41.20
9	230	12	28	230	0.888	57.18
10	580	16	2	680	1.578	18.30
11	580	16	2	680	1.578	17.67
12	580	16	2	680	1.578	18.30
13	840	16	25	880	1.578	347.18
14	840	16	25	880	1.578	347.18
16	610	16	37	660	1.578	379.61
16	610	16	37	660	1.578	379.61
17	720	16	4	760	1.578	47.97
18	720	16	4	760	1.578	47.97
19	490	16	4	630	1.578	33.46
20	490	16	4	630	1.578	33.46
21	180	16	2	220	1.578	6.95
22	40	12	10	100	0.888	8.88
23	85	8	40	95	0.304	15.00
24	50	8	20	100	0.304	7.68
25	100	8	1	340	0.304	1.35
26	90	8	16	100	0.304	6.06
27	90	8	4	360	0.304	6.00
28	100	12	112	228	0.888	224.77
Gancio	30	6	780	42	0.222	72.72
Gancio	25	6	508	37	0.222	41.72
TOTALE ACCIAIO - B 480 C						5442.94

N.B.: ESEGUIRE LA VERNICIATURA EPOSSICA DELLE SUPERFICIE INTERNE PRIMA DELLA POSA DEI SOLAI.

REGIONE TOSCANA
Provincia di Grosseto (GR)

COMUNE DI MANCIANO



1	EMISSIONE PER ENTI ESTERNI	12/03/21	FURNARI G.	FURNO C.	NASTASI A.
0	EMISSIONE PER COMMENTI	22/12/20	FURNARI G.	FURNO C.	NASTASI A.
REV.	DESCRIZIONE	DATA	REDATTO	CONTROL.	APPROV.

Committente: **IBERDROLA RENEWABLES ITALIA S.p.A.**

Società di Progettazione: **Antex group**

INGEGNERIA & INNOVAZIONE

Via Jonica, 16 - Loc. Belvedere - 96100 Siracusa (SR) Tel. 0931.1863409 web: www.antexgroup.it e-mail: info@antexgroup.it

Progettista/Resp. Tecnico: **Dott. Ing. Giuseppe Basso**
Ordine degli Ingegneri della Provincia di Siracusa n° 1860 sez. A

Progetto: **PIANO TECNICO DELLE OPERE Nuova SE 380/132 kV di Manciano con raccordi aerei 380-132 kV alla RTN ed opere connesse**

Tavola: **SISTEMA RACCOLTA OLIO**

Scala: 1:50-1:20 Nome DIS./FILE: C20007S05-OR-EC-08-01 Allegato: 1/1 F.to: A1

DEFINITIVO

Il presente documento è di proprietà della ANTEX GROUP srl. È vietata la comunicazione a terzi o la riproduzione senza il preventivo permesso scritto della suddetta. La società tutela i propri diritti a riprese di Legge.