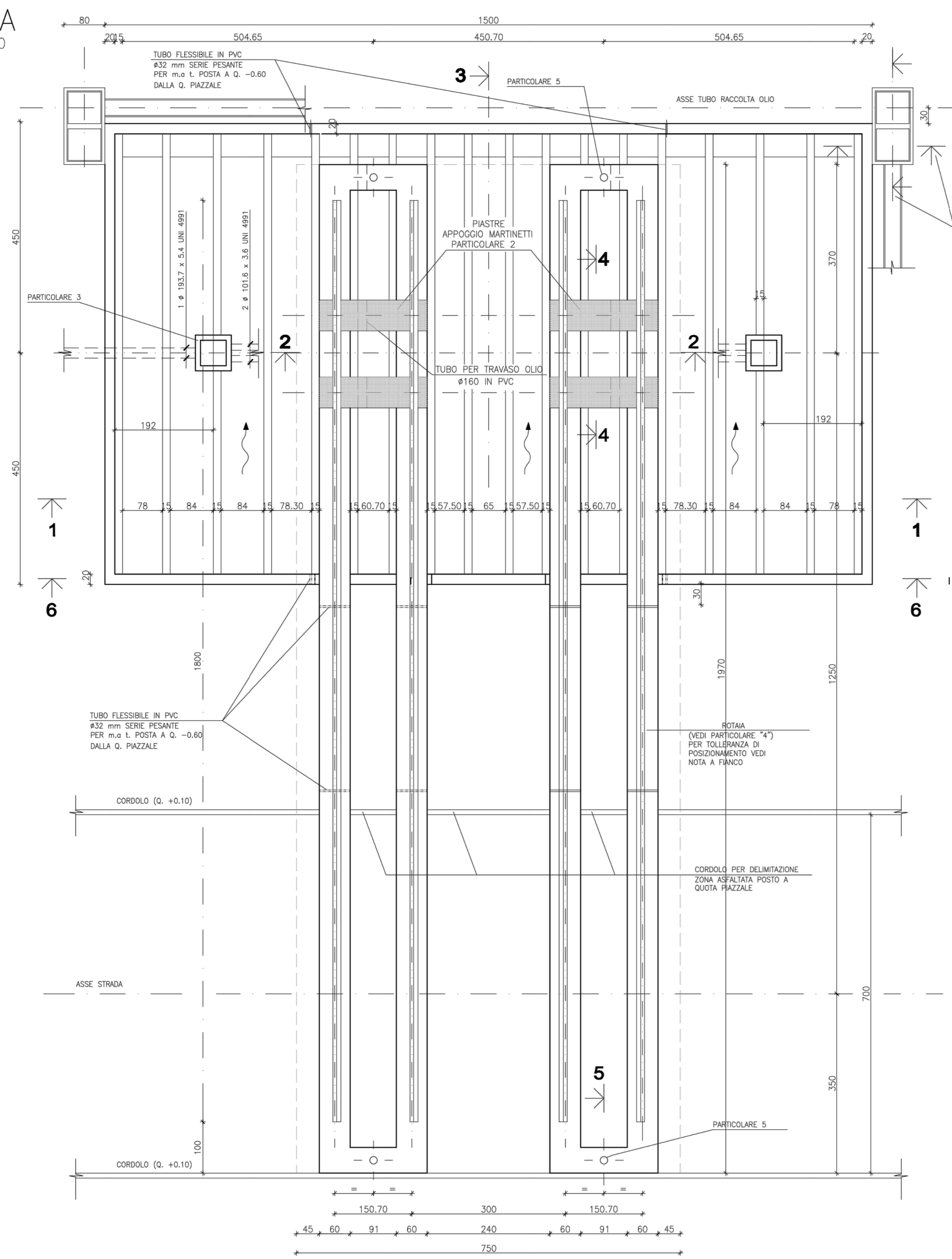
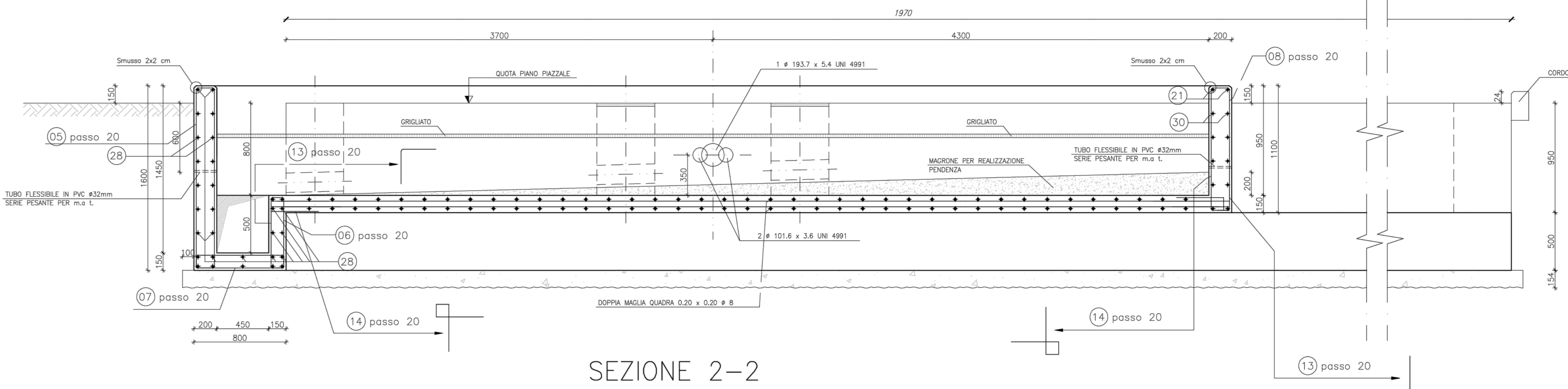


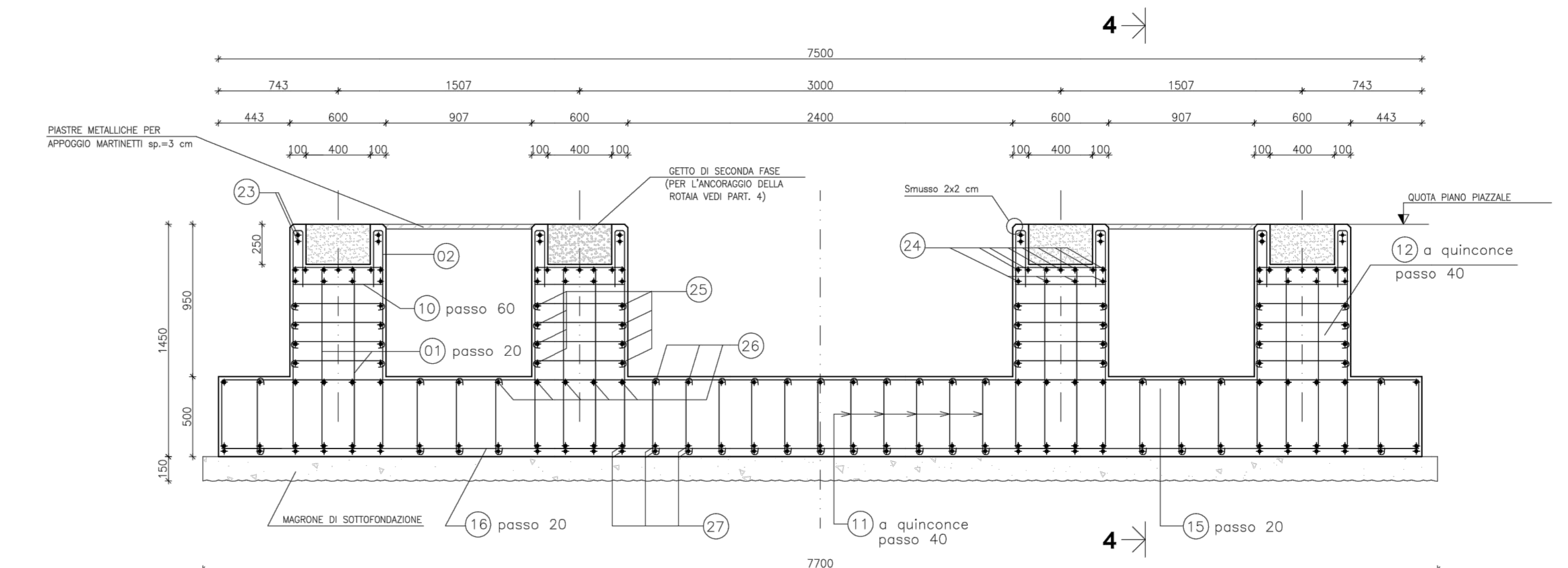
PIANTA
SCALA 1:50



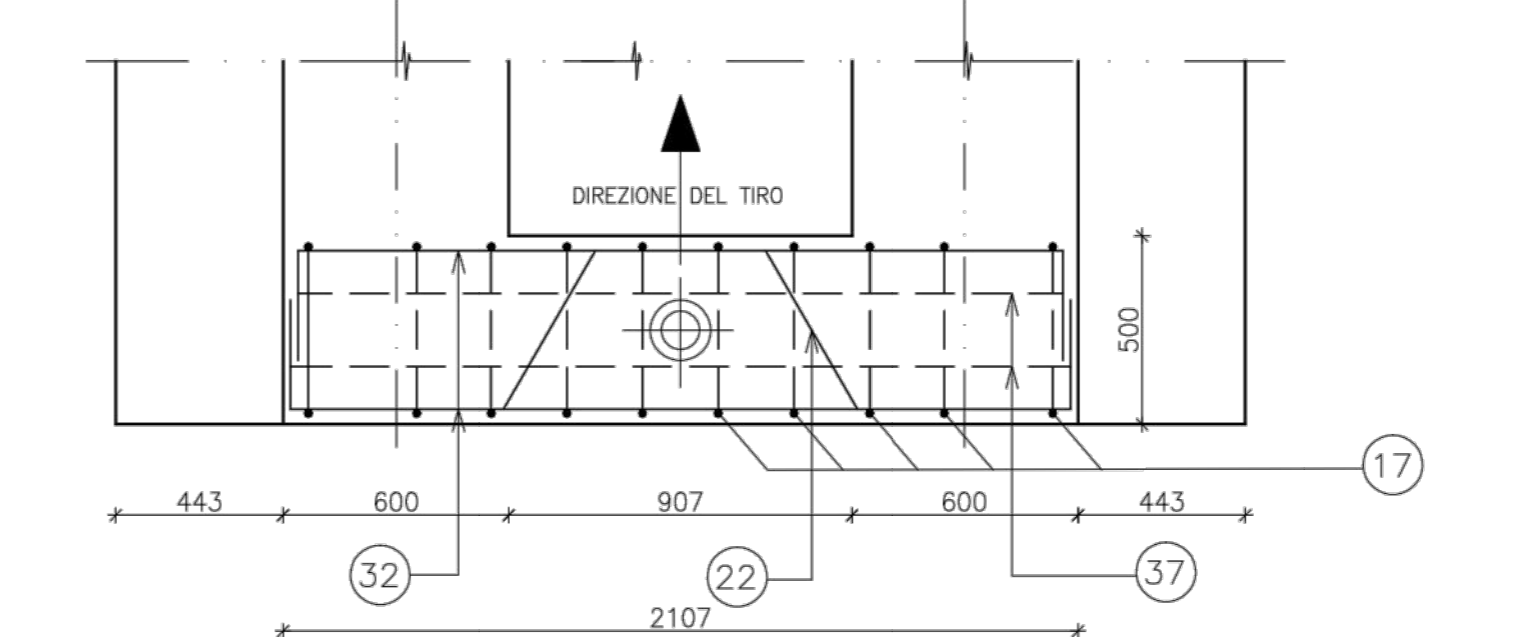
SEZIONE 3-3
SCALA 1:20



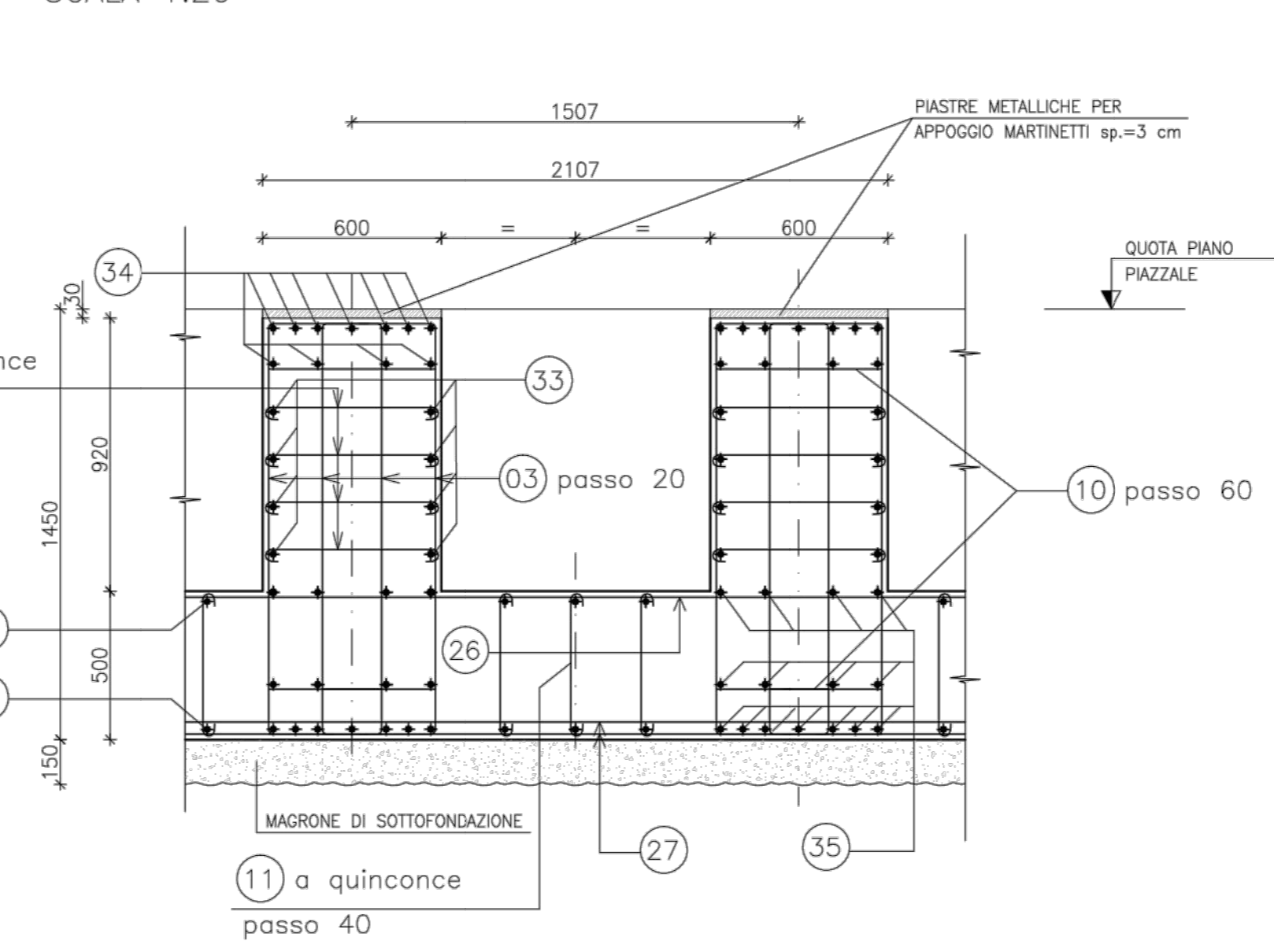
SEZIONE 2-2
SCALA 1:20



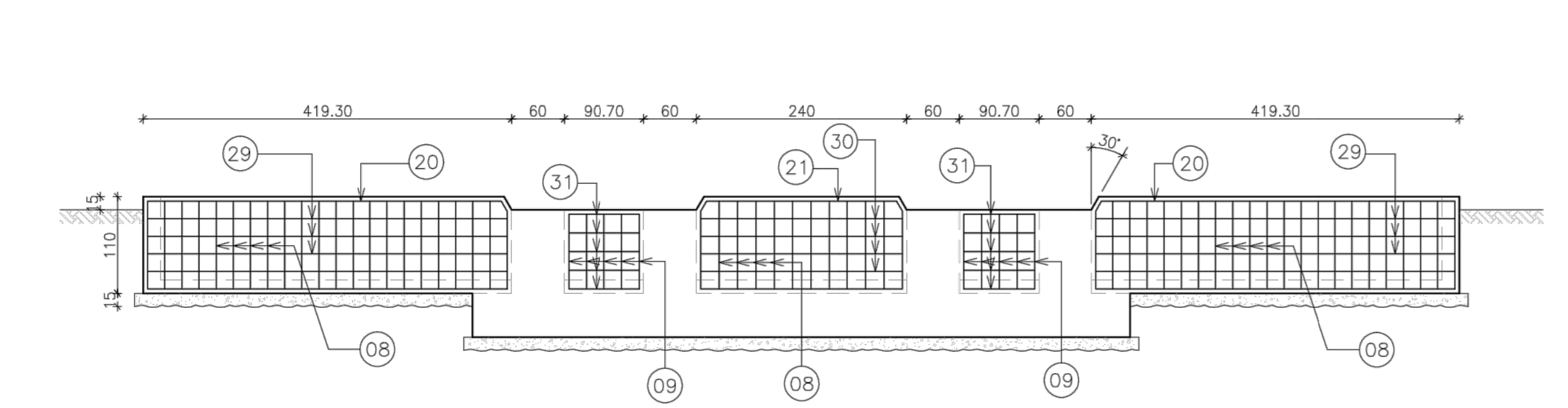
SEZIONE 7-7
SCALA 1:20



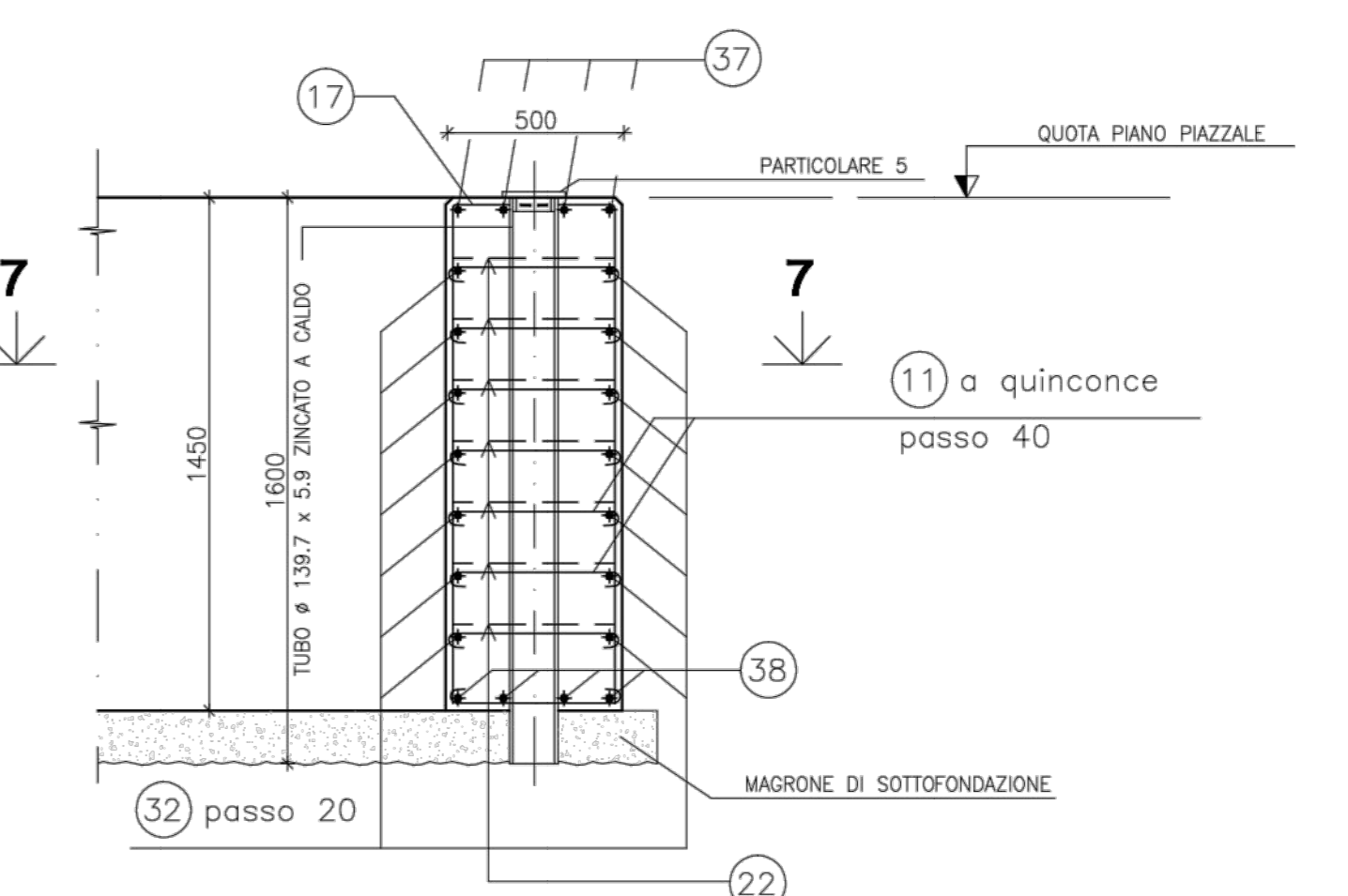
SEZIONE 4-4
SCALA 1:20



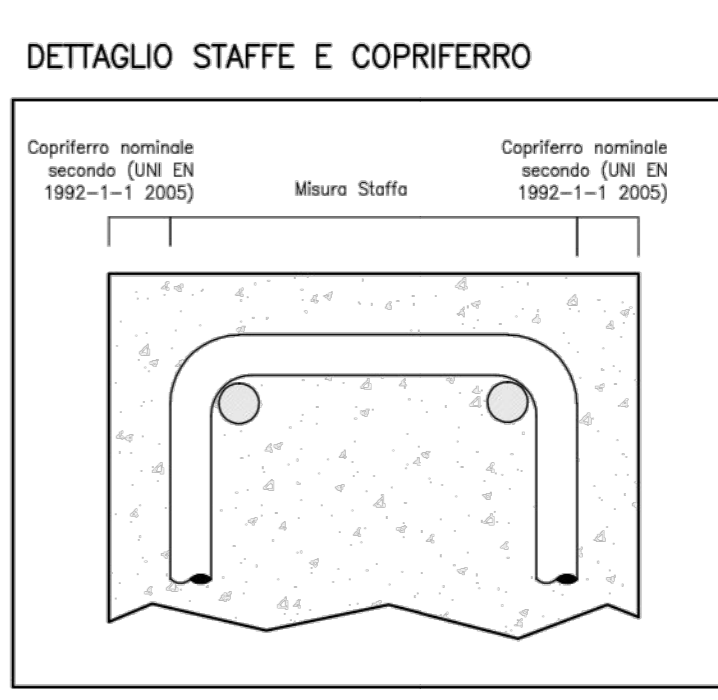
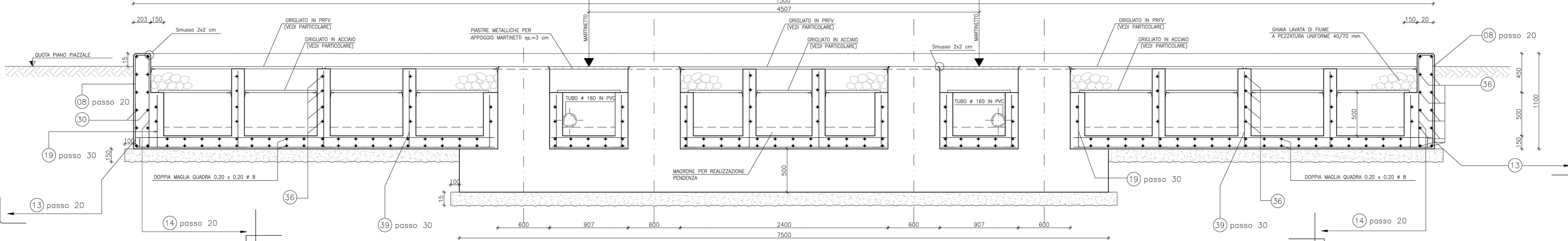
SEZIONE 6-6
SCALA 1:50



SEZIONE 5-5
SCALA 1:20



SEZIONE 1-1
SCALA 1:20



PRESCRIZIONI SU MATERIALI	PRESCRIZIONI PRESSIONE DELLE OPERE
<p>CALCESTRUZZO PER SOTTOFONDAZIONE Classe C16/20 f_{td} 130 MPa f_{td} 12 MPa Classe di esposizione X1</p> <p>CALCESTRUZZO PER FONDAZIONI Classe C20/25 f_{td} 150 MPa f_{td} 12 MPa Classe di esposizione X1</p> <p>ACCIAIO per barre in C.A. S235, S275, S355 ed altre norme vigenti</p> <p>PARTICOLARE PREGIATURE SPALLE QUADRE R=40</p>	<p>COPRIFERRO MINIMO: Struttura in ELEVAZIONE Spalle 2,5cm - Armatura longitudinale 3,0cm Struttura di FONDAZIONE Spalle 4cm - Armatura longitudinale 3,0cm</p> <p>LUNGHEZZA DI SOVRAPPONGHIONE BARRE: Deve non diversamente specificato per Ø16 2 maglie minimo</p> <p>LUNGHEZZA DI SOVRAPPONGHIONE RETE: 2 maglie minimo</p> <p>Prevedere per tutti gli appoggi dei pali in c.a. la posa dei parapigoli Utilizzare adeguatamente il getto mediante apposti ACH</p>

FONDAZIONE TRASFORMATORE
Tavola riferimento TERNA: DC31216ACER11548

REGIONE TOSCANA
Provincia di Grosseto (GR)

COMUNE DI MANCIANO



1	EMISSIONE PER ENTI ESTERNI	12/2021	FURNARI G.	FURNARI G.	MASTASI A.
0	EMISSIONE PER COMMENTI	20/2020	FURNARI G.	FURNARI G.	MASTASI A.
REV.	DESCRIZIONE	DATA	REDATTO	CONTROL.	APPROV.

Comunicazione:

IBERDROLA RENEWABLES ITALIA S.p.A.

Società di Progettazione: **Antex group**

INGEGNERIA & INNOVAZIONE

Via Jorica, 16 - Loc. Belvedere - 50100 Siena (SI) Tel. 0571.982450
 web: www.iberdrola-gr.it - mail: info@iberdrola-gr.it

Progetto: **PIANO TECNICO DELLE OPERE Nuova SE 380/132 kV di Manciano con raccordi aerei 380-132 kV alla RTN ed opere connesse**

Progettato/Disegnato/Verificato: **Dott. Ing. Giuseppe Basso**
 Ordine degli Ingegneri della Provincia di Grosseto n° 1960/862 A

Tavola: **FONDAZIONE AUTOTRASFORMATORE 380/132kV**

Scala: **1:50-1:20** Nome: **GR_7/16** Allegato: **1/1** Foglio: **A0** **DEFINITIVO**

Fornitore di documenti e disegni della ANTEX GROUP Srl
 È vietata la ristampa o l'uso non autorizzato senza permesso scritto dalla società. La società assume responsabilità di legge.