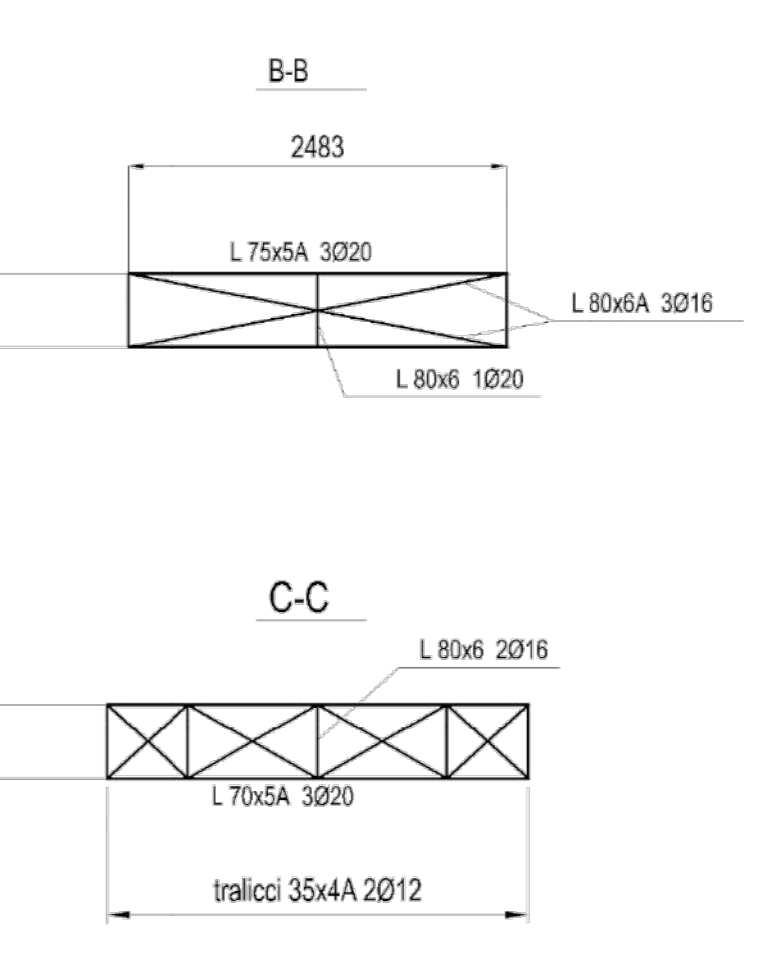
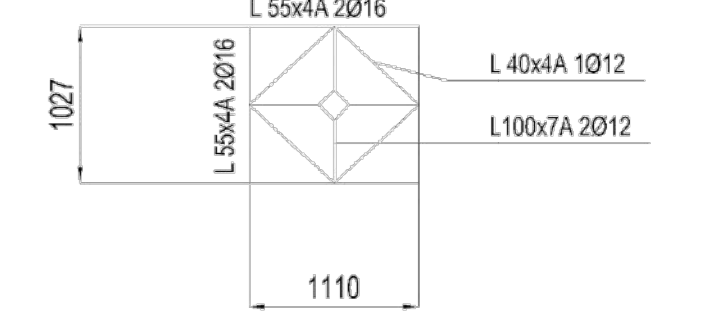


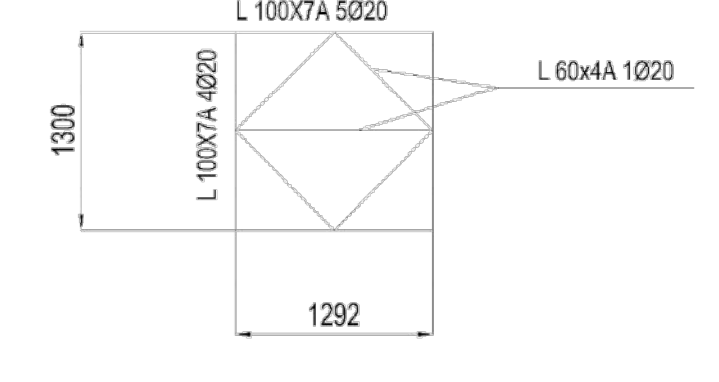
S T5351



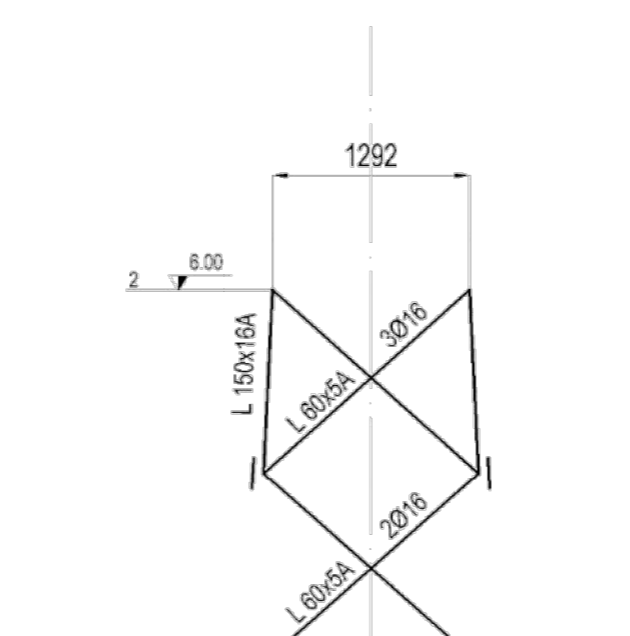
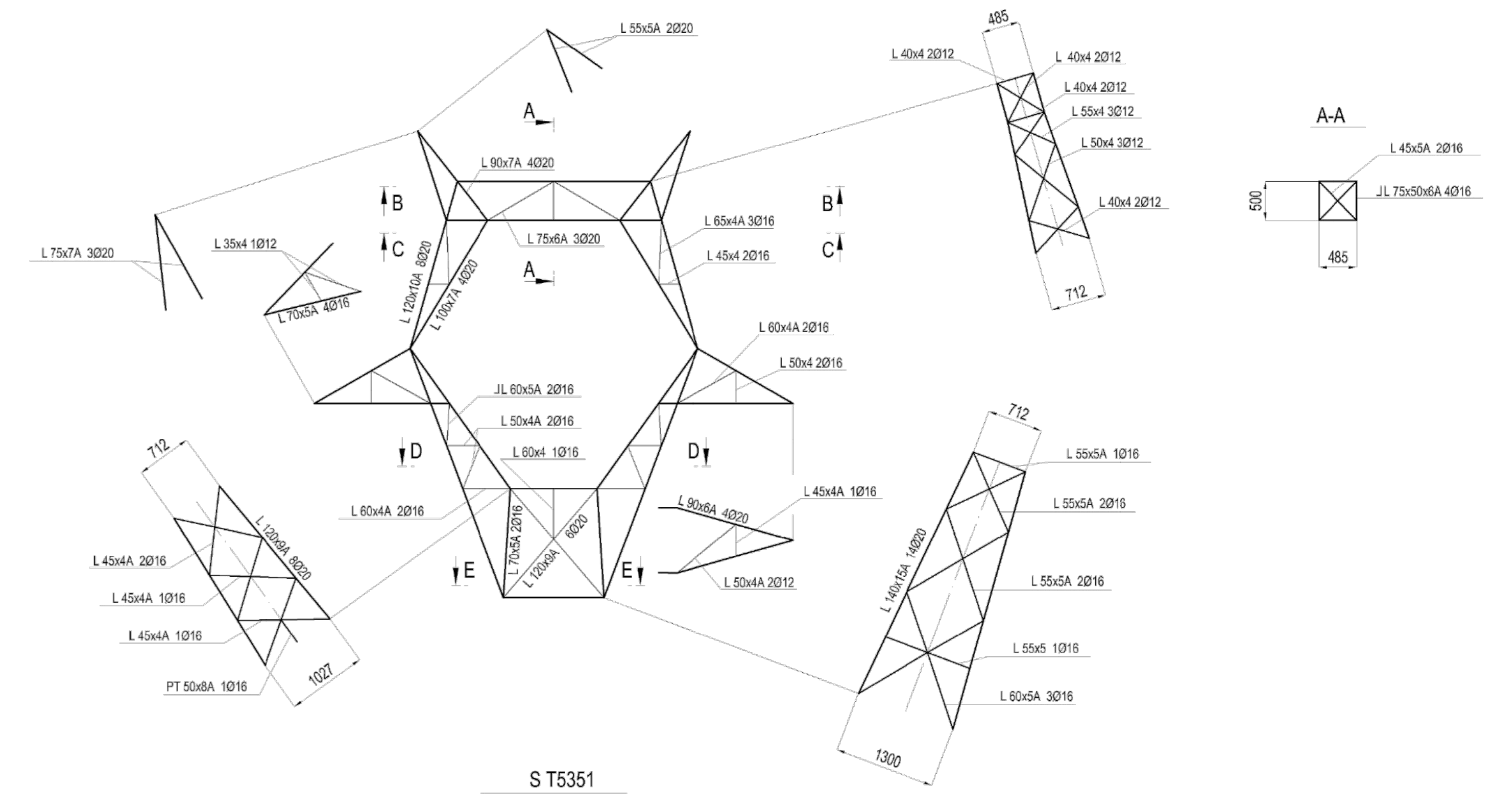
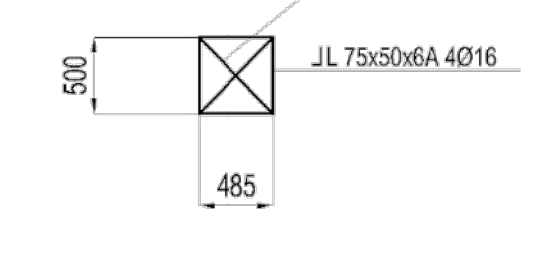
D-D



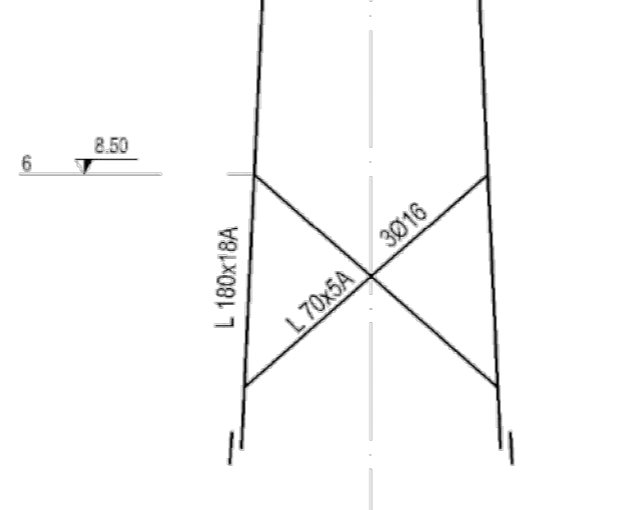
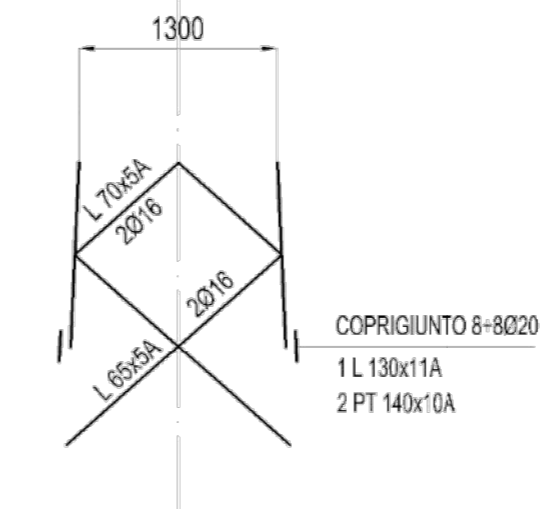
E-E



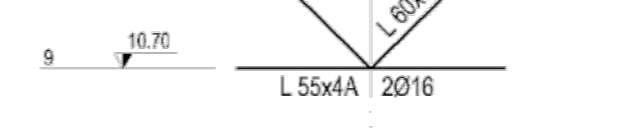
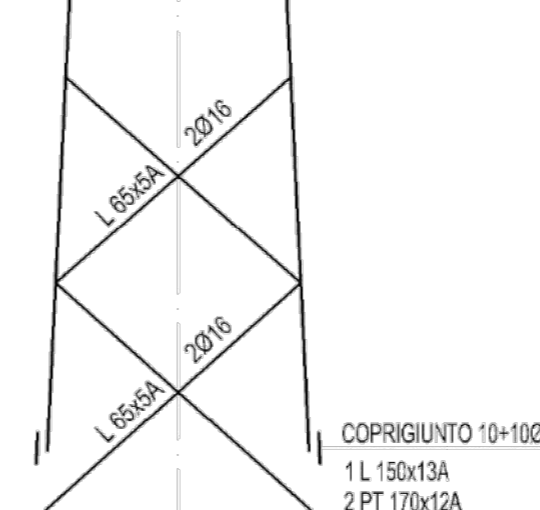
A-A



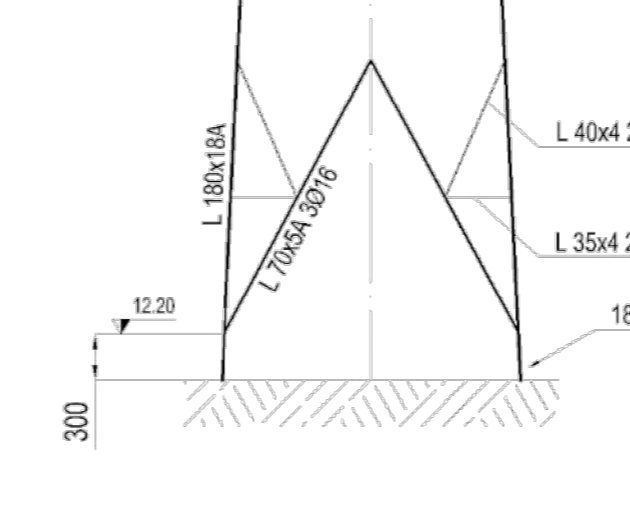
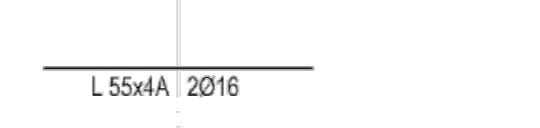
S T5352/1



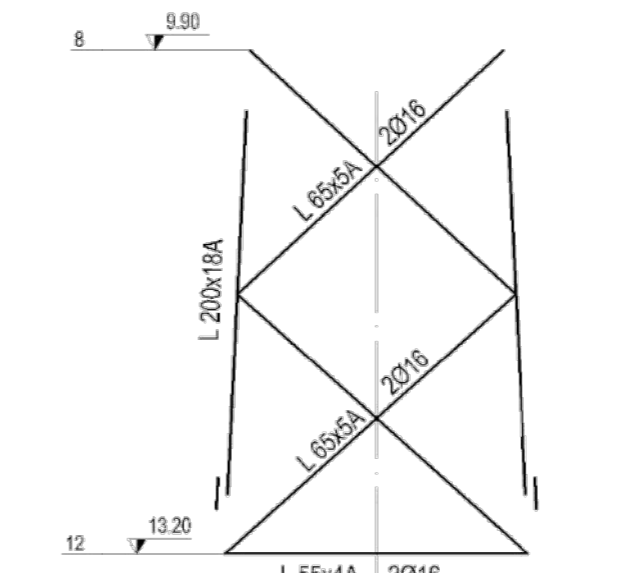
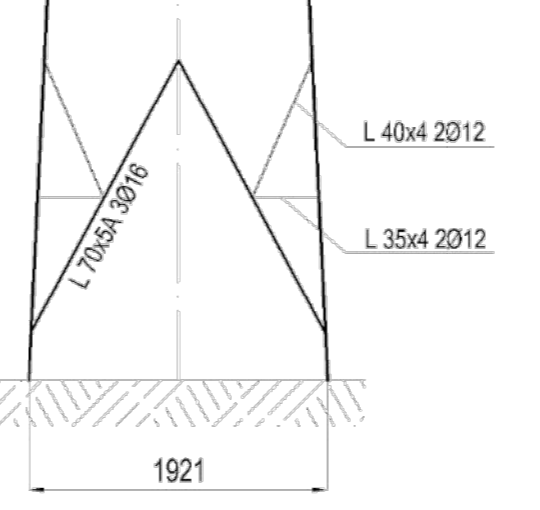
S T5354



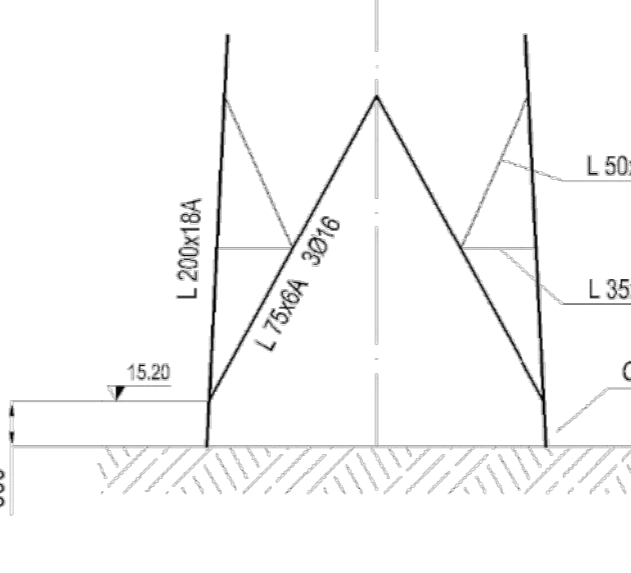
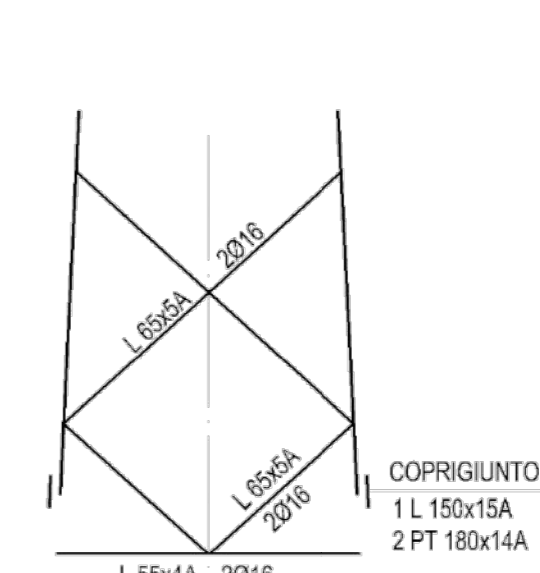
H 9



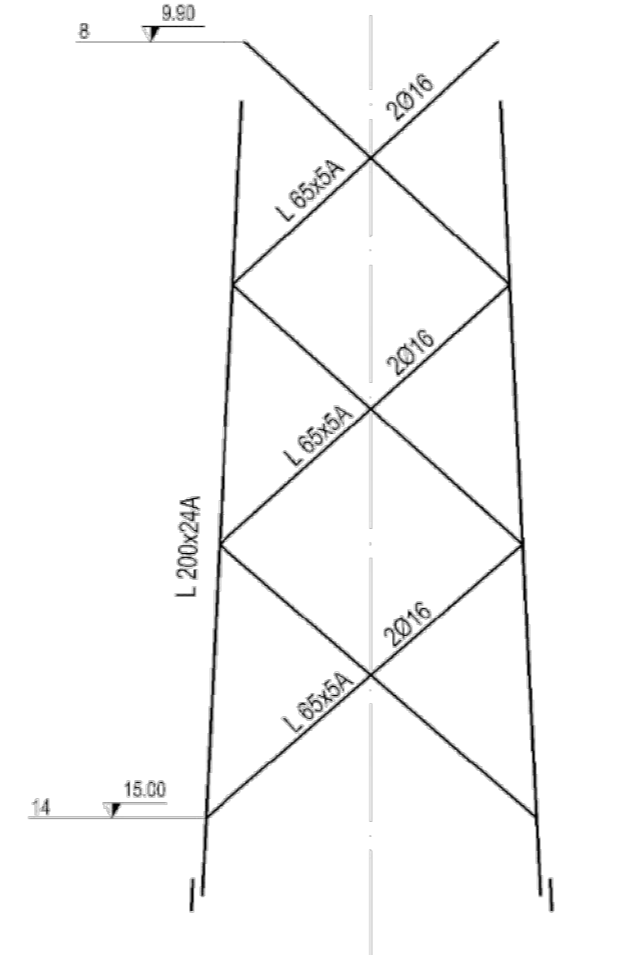
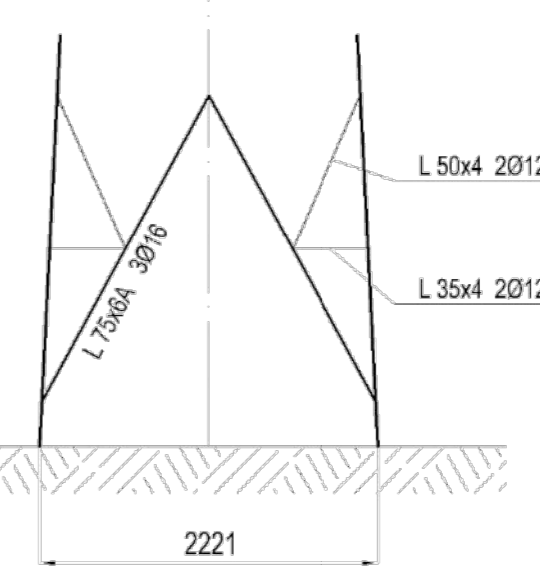
S T5356



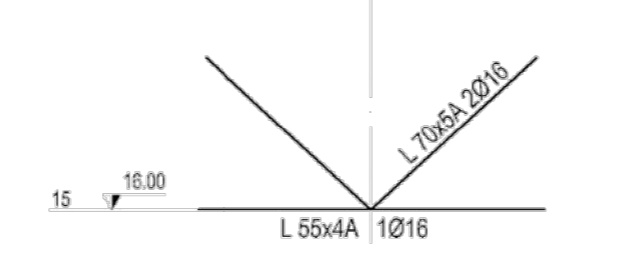
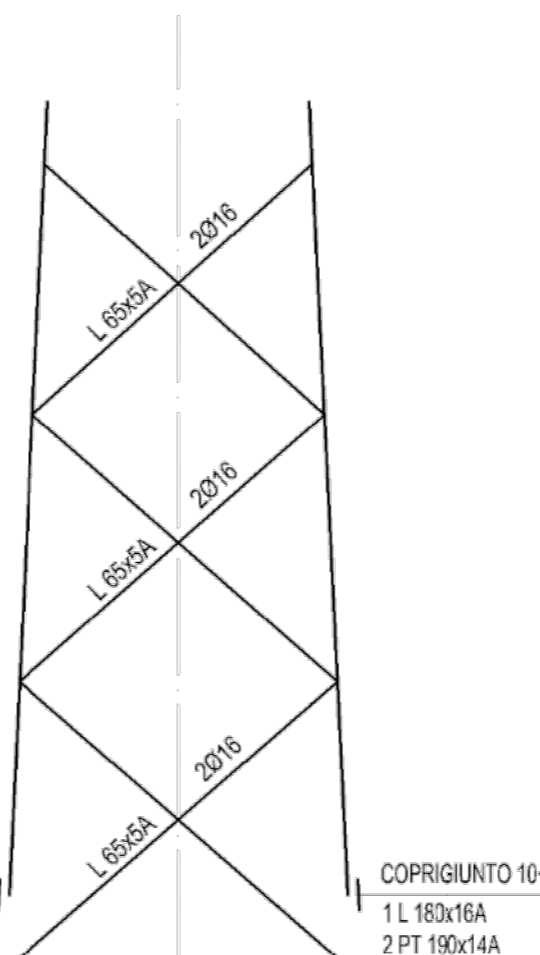
S T5362



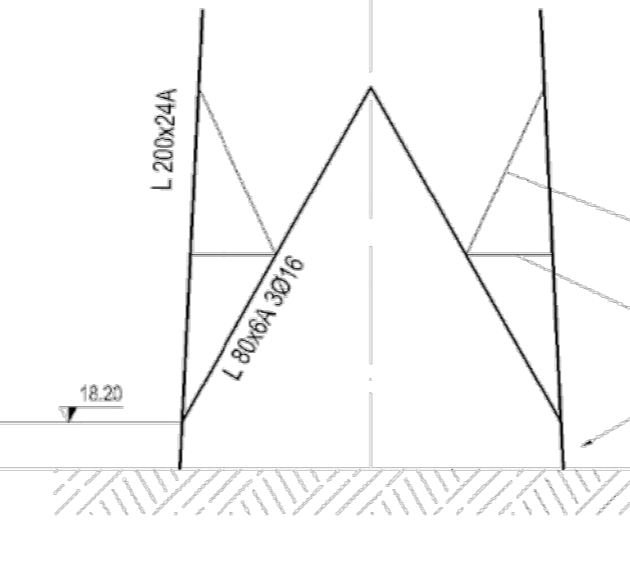
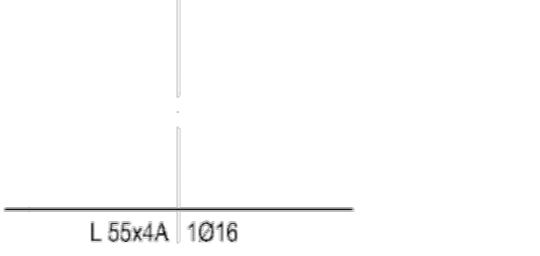
S T5363



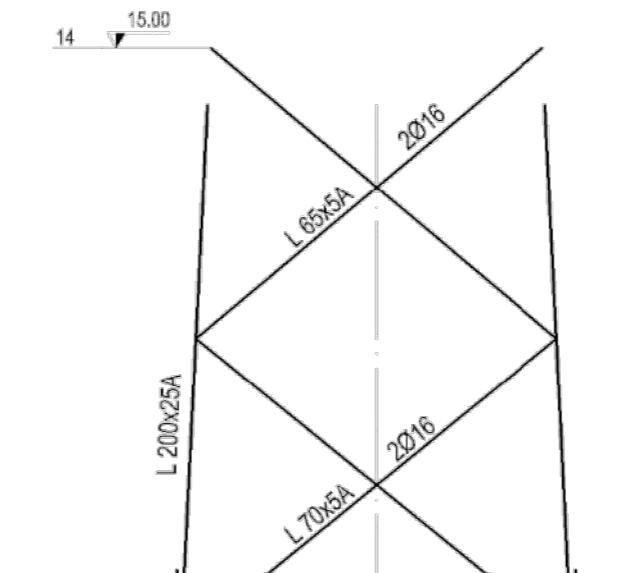
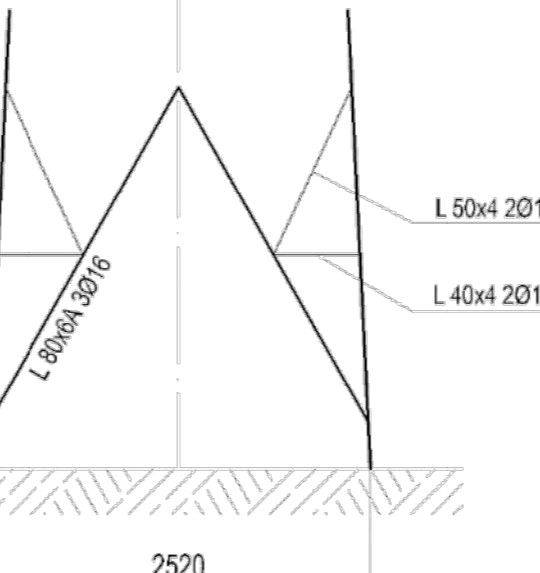
S T5359



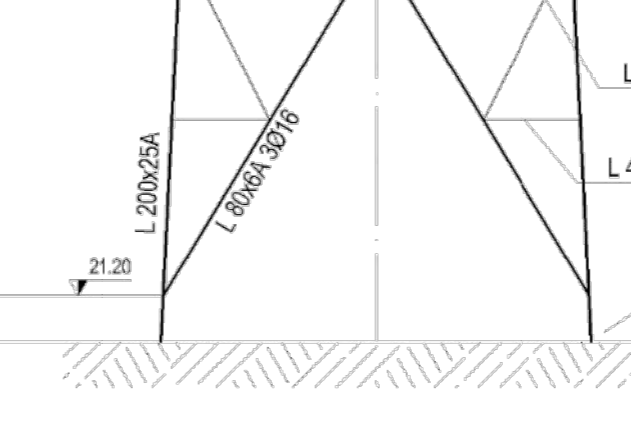
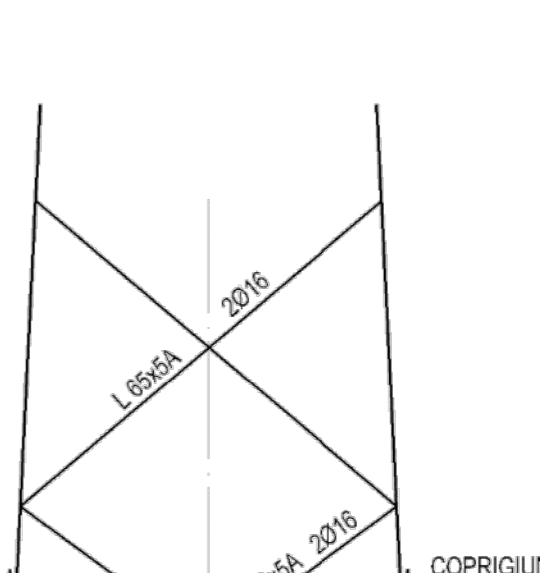
S T5360



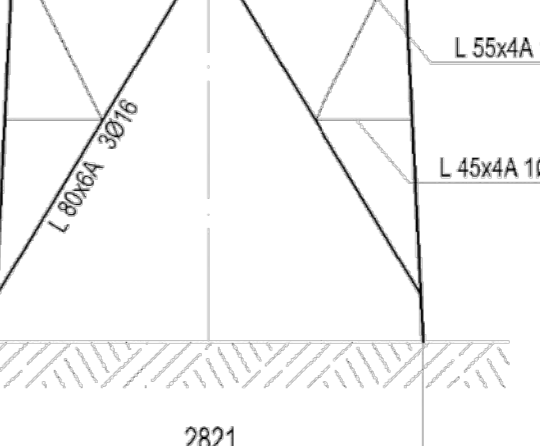
S T5361



S T5364



S T5365



**Materiali e collegamenti**  
 1 - Profili  
 seguito dalla lettera A : LINE EN 10024-1 800AR  
 serie misure industriali : LINE EN 10024-1 800AR  
 2 - Indicazioni splicing collegamenti tubolari  
 collegamento a sovrapposizione : Ø a (n° numero bulloni) x s (dimensione anello)  
 collegamento a sovrapposizione : Ø a x Ø a (n° numero bulloni) x s (dimensione anello)  
 Elementi standard : Ø T5351, Ø T5352/1, Ø T5352/2, Ø T5354, Ø T5356, Ø T5359, Ø T5362, Ø T5363, Ø T5364, Ø T5365, Ø T5366

**SOSTEGNO DI STAZIONE - TIRO PIENO**  
**SCHEMA GENERALE**  
 Tavola riferimento TERNA: P050D001\_00  
 Tipologie di pilino da eseguire : DCFR10014CER01813\_00

**REGIONE TOSCANA**  
 Provincia di Grosseto (GR)

COMUNE DI MANCIANO



1	EMMISSIONE PER I ESTERNI	12/03/21	FURNARI G	FURNINO C	MASTASI A
0	EMMISSIONE PER COMMENTI	20/12/20	FURNARI G	FURNINO C	MASTASI A
REV.	DESCRIZIONE	DATA	REDATTO	CONTROLLO	APPROV.

Committente:  
**IBERDROLA RENEWABLES ITALIA S.p.A.**

Società di Progettazione:  
**Antex**  
INGEGNERIA & INNOVAZIONE

Progetto:  
**PIANO TECNICO DELLE OPERE**  
 Nuova SE 380/132 kV di Manciano  
 con raccordi aerei 380-132 kV alla RTN ed opere connesse

Disegnato:  
 Dott. Ing. Giuseppe Basso  
 Ordine degli Ingegneri  
 della Provincia di Grosseto  
 n° 1860 sez. A

Schema:  
**SOSTEGNO DI STAZIONE-TIRO PIENO**  
**SCHEMA GENERALE**

Scala:  
 Nome: 05\_/FILE  
 C2000/S05-OR-EC-12-01  
 Allegato: 1/1  
 Foglio: A0  
**DEFINITIVO**