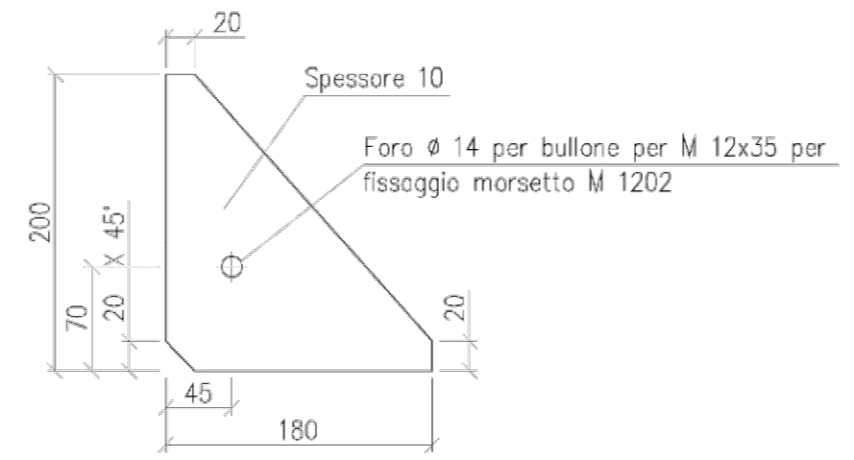
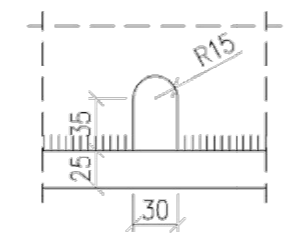


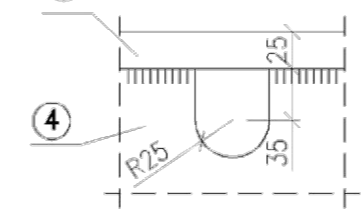
PARTIC. 5
(scala 1:5)



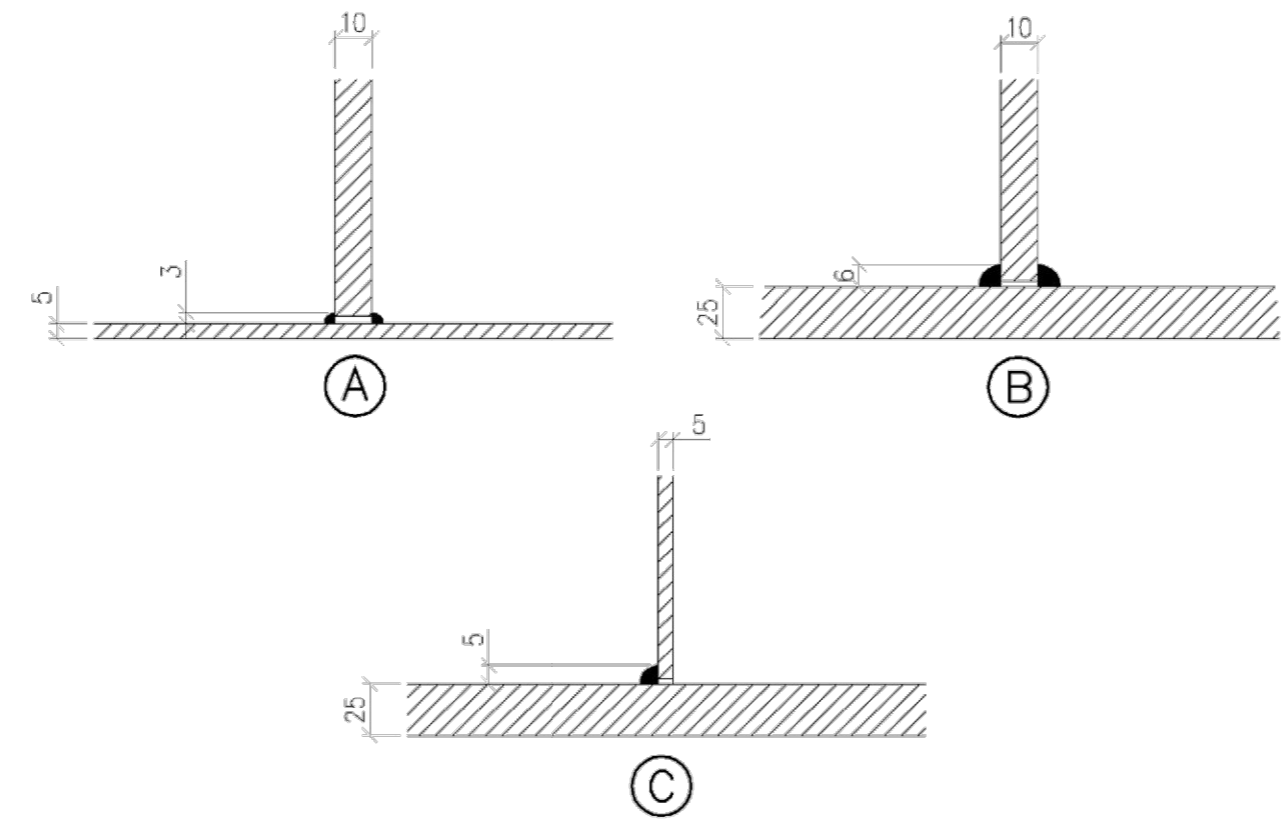
PARTIC. A
(scala 1:5)



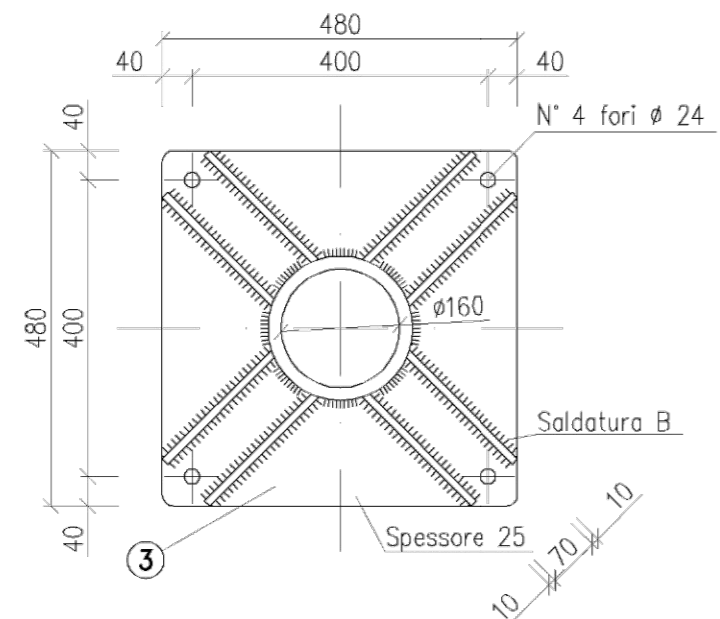
PARTIC. B
(scala 1:5)



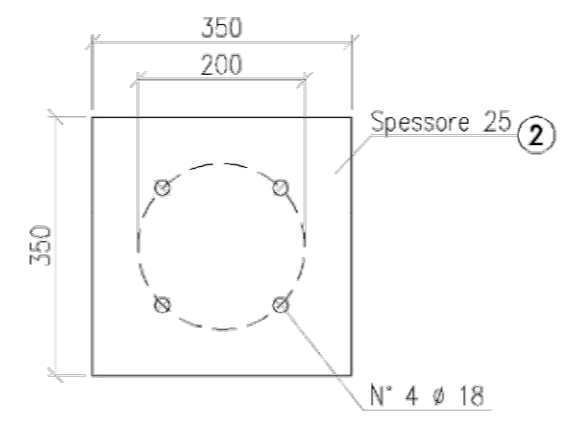
DIMENSIONI DELLE SALDATURE
(elettrodo E 44 / L / 3 UNI 5132 - 74)
(scala 1:2)



SEZIONE B - B
(scala 1:10)



VISTA A
(scala 1:10)



- Questo sostegno è adeguato per
- sisma con:
 - periodo di ritorno 24,75 anni
 - $a_g = 0,52 g$
 - accelerazione spettrale:
 - crizzontale = 0,742 g fattore di struttura $q = 2$
 - verticale = 0,625 g fattore di struttura $q = 1,5$
 - momento statico massimo dell'apparecchiatura (rispetto alla superficie superiore della flangia di interfaccia POS. 2) = 75 kgm
 - corto circuito con:
 - icc \leq di 40 kA
 - carico da corto tale che:

$$F_{cc} \leq \frac{77500}{H+2,85}$$
 dove:
 - H è l'altezza dell'apparecchiatura in metri
 - F_{cc} forza massima orizzontale di corto circuito in N

SOSTEGNO ISOLATORE 150Kv
 Tavola riferimento **TERNA: D E DS 3000 U ST 00001_00**
 Tipologia di plinto da eseguire DCFR10014CER01865_00
 DCFR10014CER01866_00
 DCFR10014CER01867_00

REGIONE TOSCANA

Provincia di Grosseto (GR)

COMUNE DI MANCIANO



1	EMISSIONE PER ENTI ESTERNI	12/03/21	FURNARI G.	FURNO C.	NASTASI A.
0	EMISSIONE PER COMMENTI	22/12/20	FURNARI G.	FURNO C.	NASTASI A.
REV:	DESCRIZIONE	DATA	REDATTO	CONTROL.	APPROV.

Committente:
IBERDROLA RENOVABLES ITALIA S.p.A.

Società di Progettazione:
Antex group

Via Jonica, 16 - Loc. Belvedere - 96100 Siracusa (SR) Tel. 0931.1663409
web: www.antexgroup.it e-mail: info@antexgroup.it

Progettista/Resp. Tecnico:
Dott. Ing. Giuseppe Basso
Ordine degli Ingegneri della Provincia di Siracusa n° 1860 sez. A

Progetto:
PIANO TECNICO DELLE OPERE
Nuova SE 380/132 kV di Manciano
con raccordi aerei 380-132 kV alla RTN ed opere connesse

Tavola:
SOSTEGNO ISOLATORE 132-150 kV

Scala:	Nome DIS./FILE:	Allegato:	F.to:
1:2-1:5-1:10	C20007S05-OR-EC-17-01	1/1	A2

Il presente documento è di proprietà della ANTEX GROUP srl.
E' vietata la comunicazione a terzi o la riproduzione senza il preventivo permesso scritto della suddetta. La società tutela i propri diritti a rigore di Legge.

DEFINITIVO