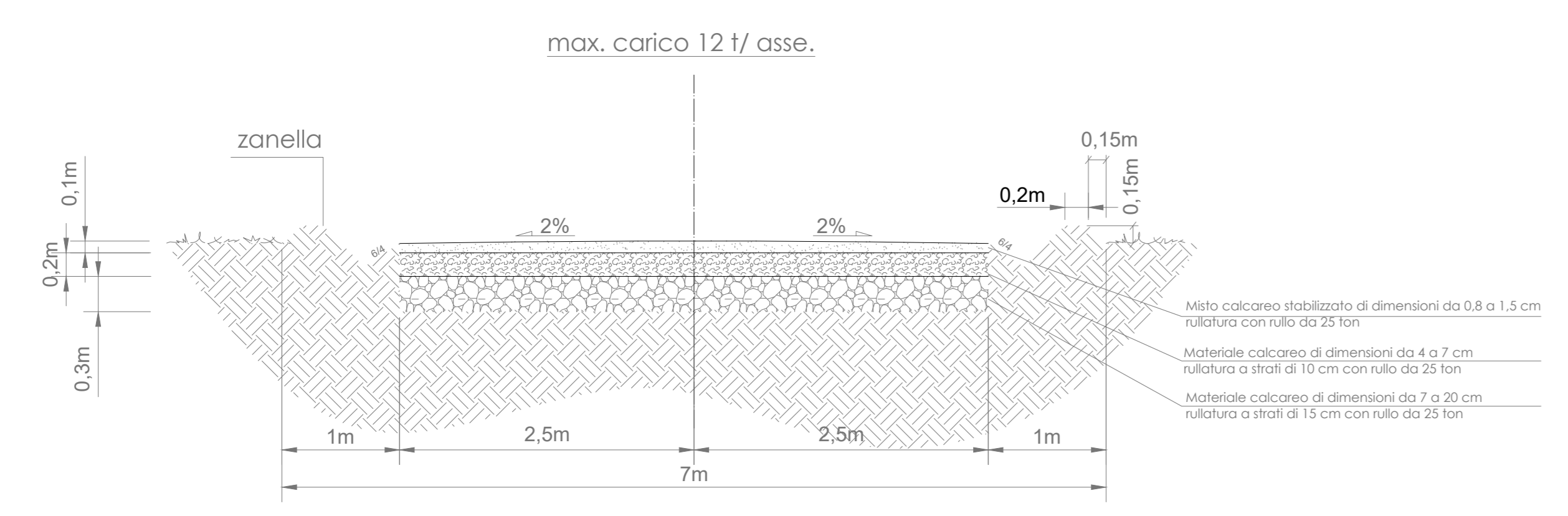


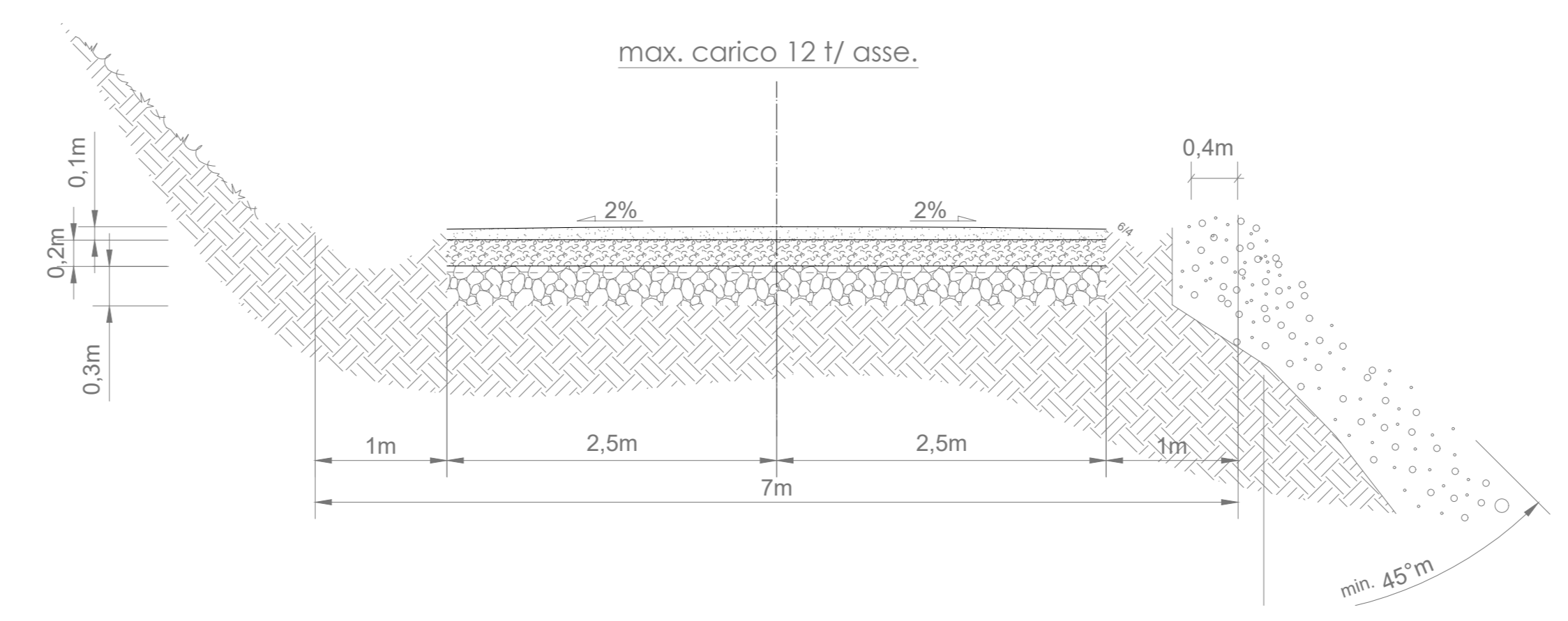
Sezione stradale tipo in piano scala 1:50

scala 1:50



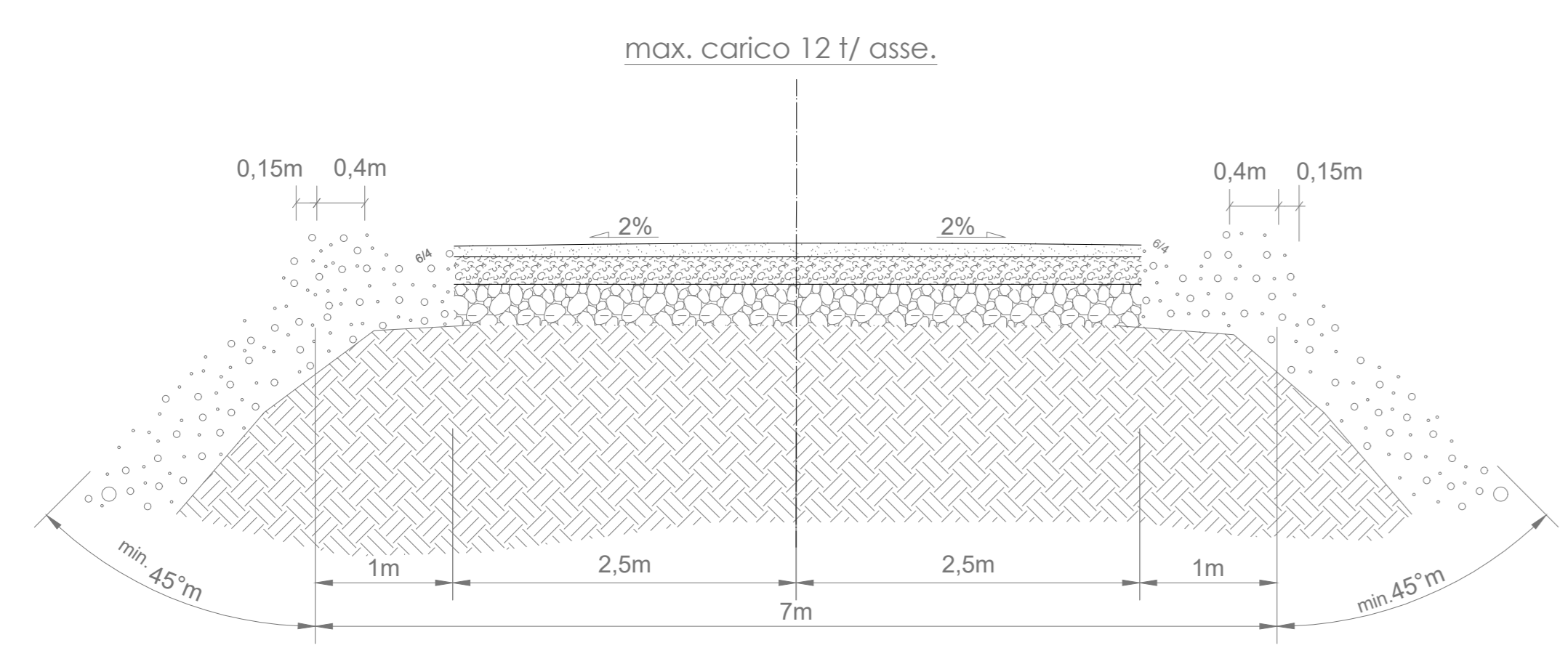
Sezione stradale tipo con scarpata (mezza costa) scala 1:50

scala 1:50



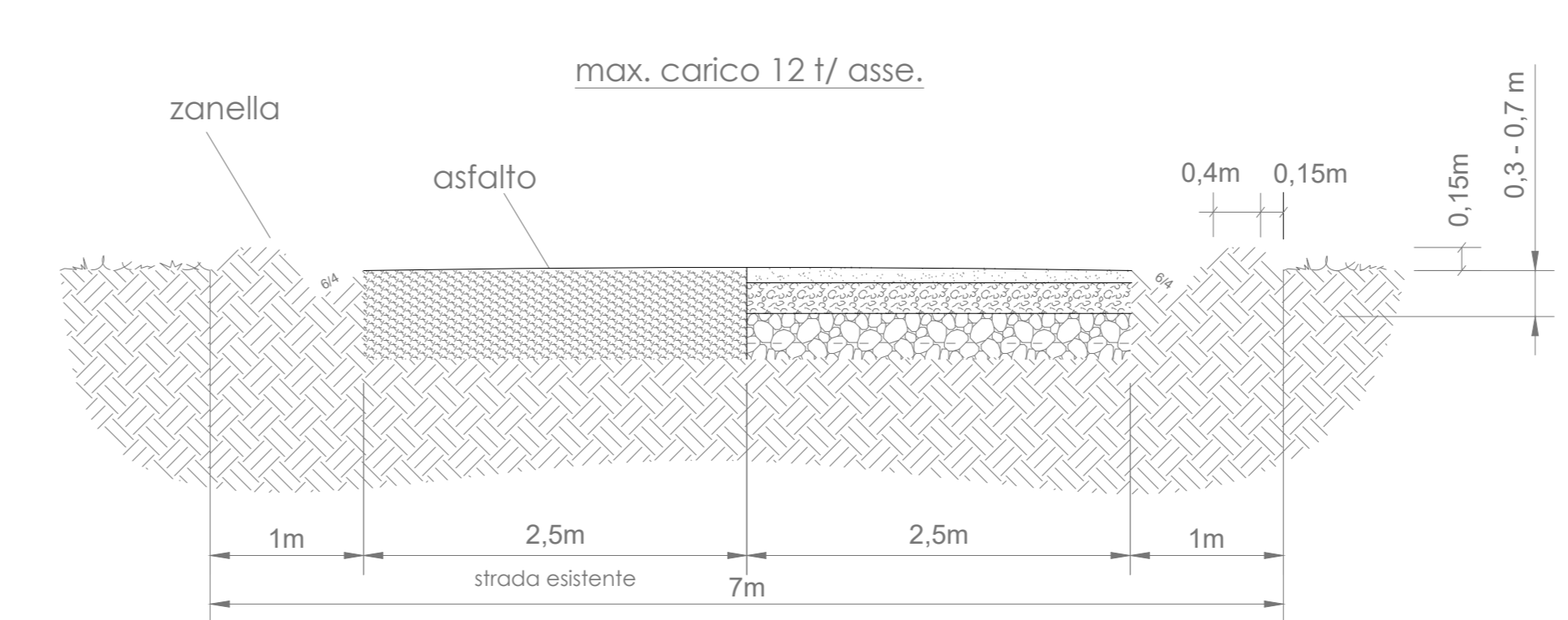
Sezione stradale tipo a doppia scarpata (in rilevato) scala 1:50

scala 1:50



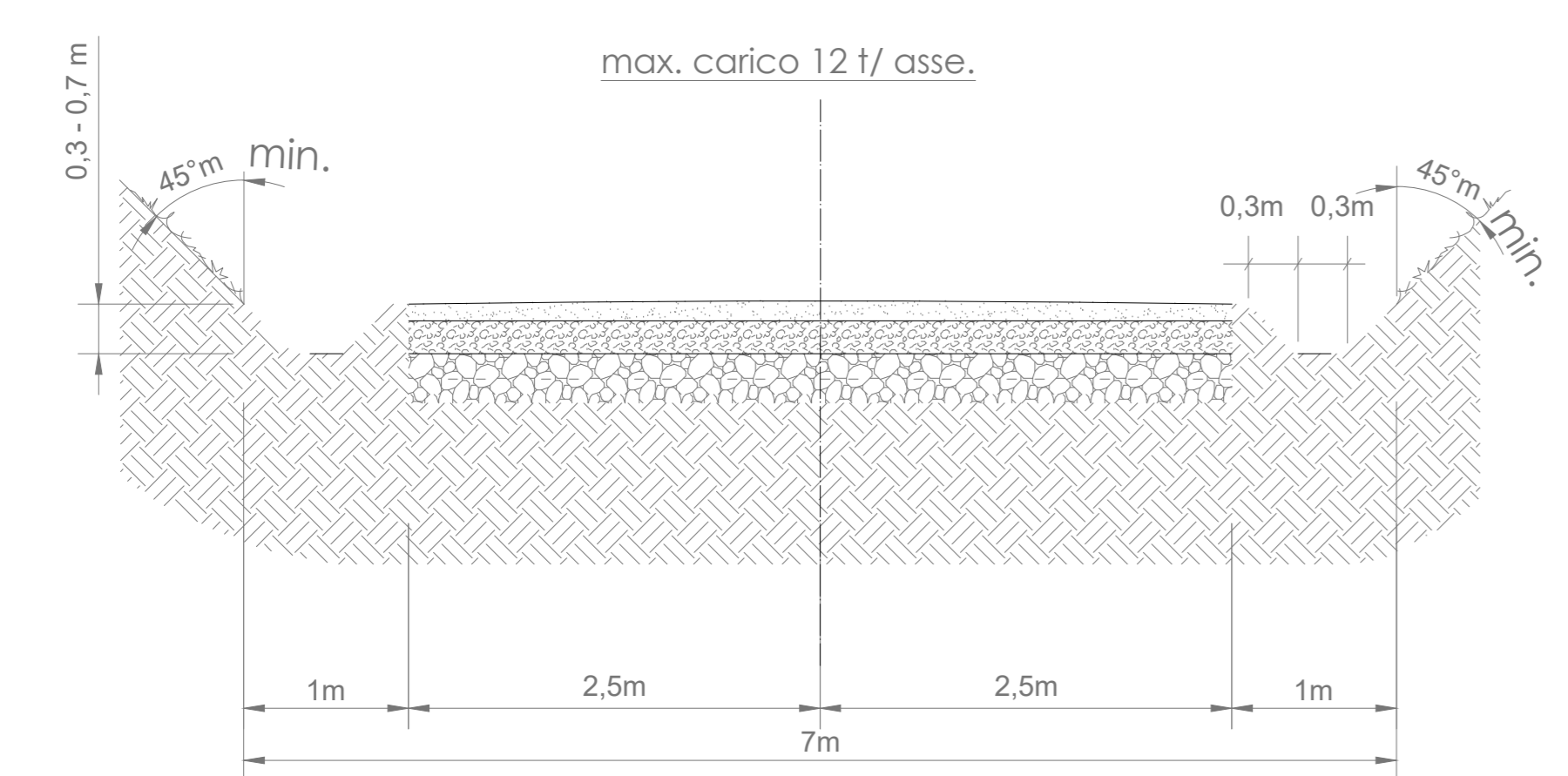
Sezione stradale tipo nel caso di allargamento della sede stradale esistente scala 1:50

scala 1:50



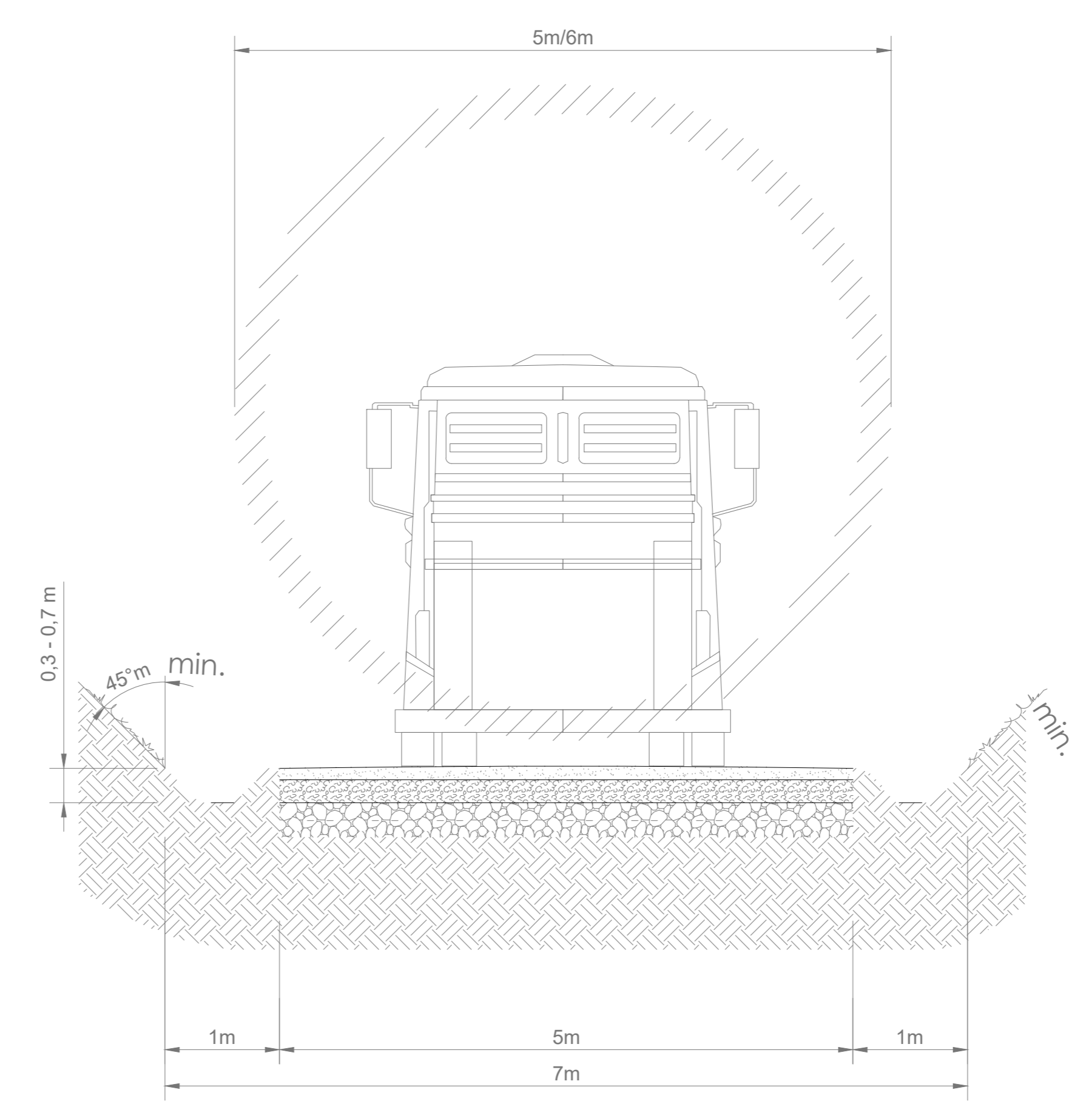
Sezione stradale tipo in scavo scala 1:50

scala 1:50



Esempio di ingombro carreggiata scala 1:50

scala 1:50



REGIONE SARDEGNA
Provincia del Nord-Est Sardegna

COMUNI DI LURAS E TEMPIO PAUSANIA



1	EMISSIONE PER ENTI ESTERNI	25/02/22	FURNARI G.	FURNARI C.	NASTASI A.
0	EMISSIONE PER COMMENTI	31/01/22	FURNARI G.	FURNARI C.	NASTASI A.
REV.	DESCRIZIONE	DATA	REDATTO	CONTROL.	APPROV.

Comittente:

VG E 04 Volta Green Energy

Piazza Manifattura, 1 - 38068 Rovereto (TN)
Tel. +39 0464 425100 - Fax +39 0464 425101 - PEC vge04@regemil.it

Società di Progettazione: **ingegneria & innovazione**

Antex group

Via Jonic, 16 - Loc. Belvedere - 96100 Siracusa (SR) Tel. 0931.1663409
web: www.antexgroup.it e-mail: info@antexgroup.it

Progetto: **PARCO EOLICO PETRA BIANCA**

Dott. Ing. Cesare Fumo
Ordine degli Ingegneri
della Provincia di Catania
n° 6130 sez. A

Tavolo: **SEZIONI STRADALI TIPO**

Scala: 1:50 Nome DEL FILE: C20042505-PD-EC-09-01 Allegato: 1/1 F.to: AD Livello: **DEFINITIVO**

Il presente documento è di proprietà della ANTEX GROUP s.r.l.
E' vietata la circolazione e l'uso di questo documento senza il permesso scritto dalla società.
La società Antex è un gruppo di lavoro.