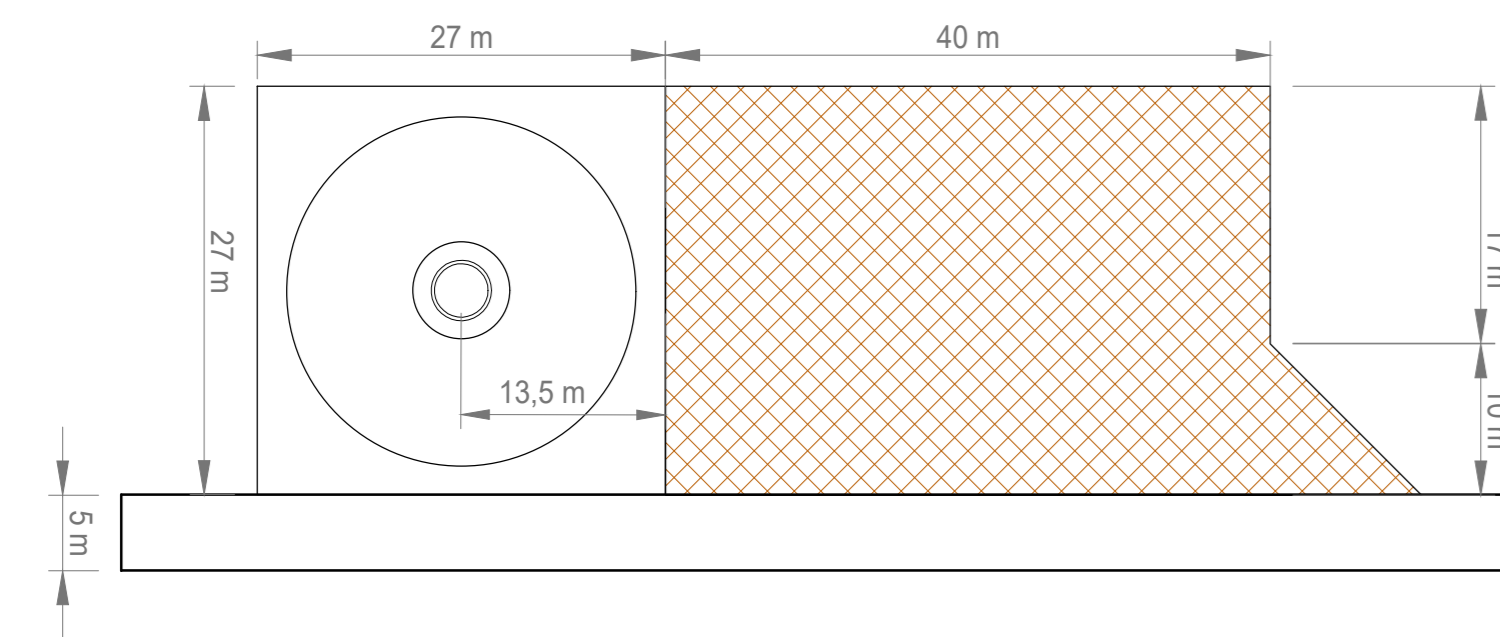
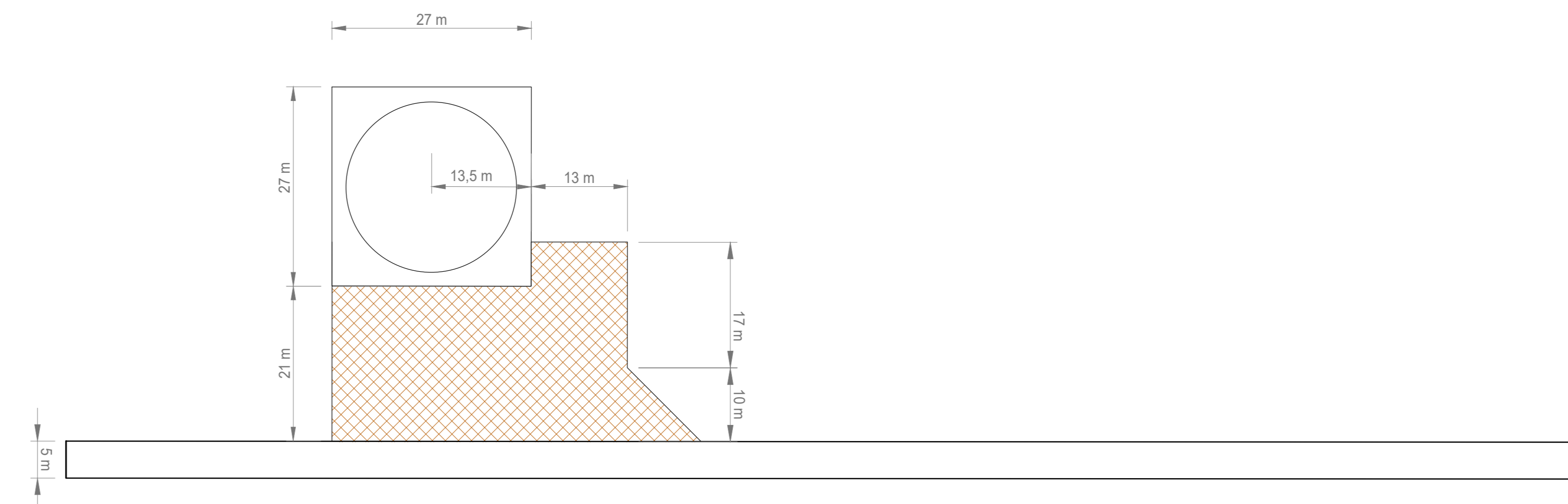


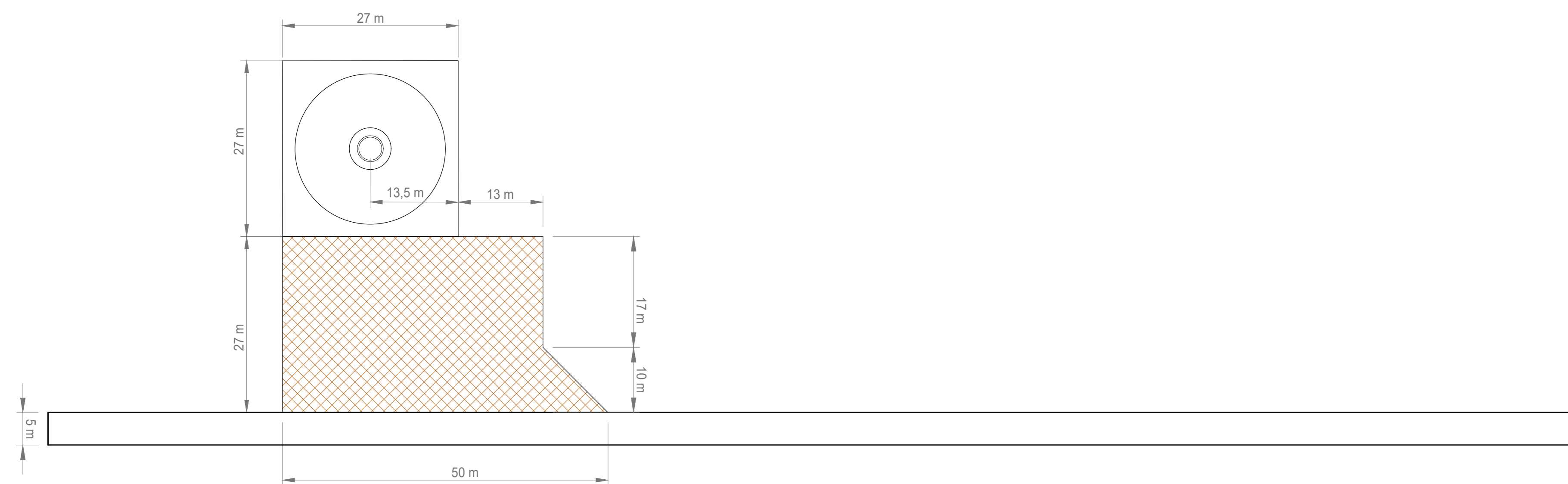
Piazzola tipo 1



Piazzola tipo 3

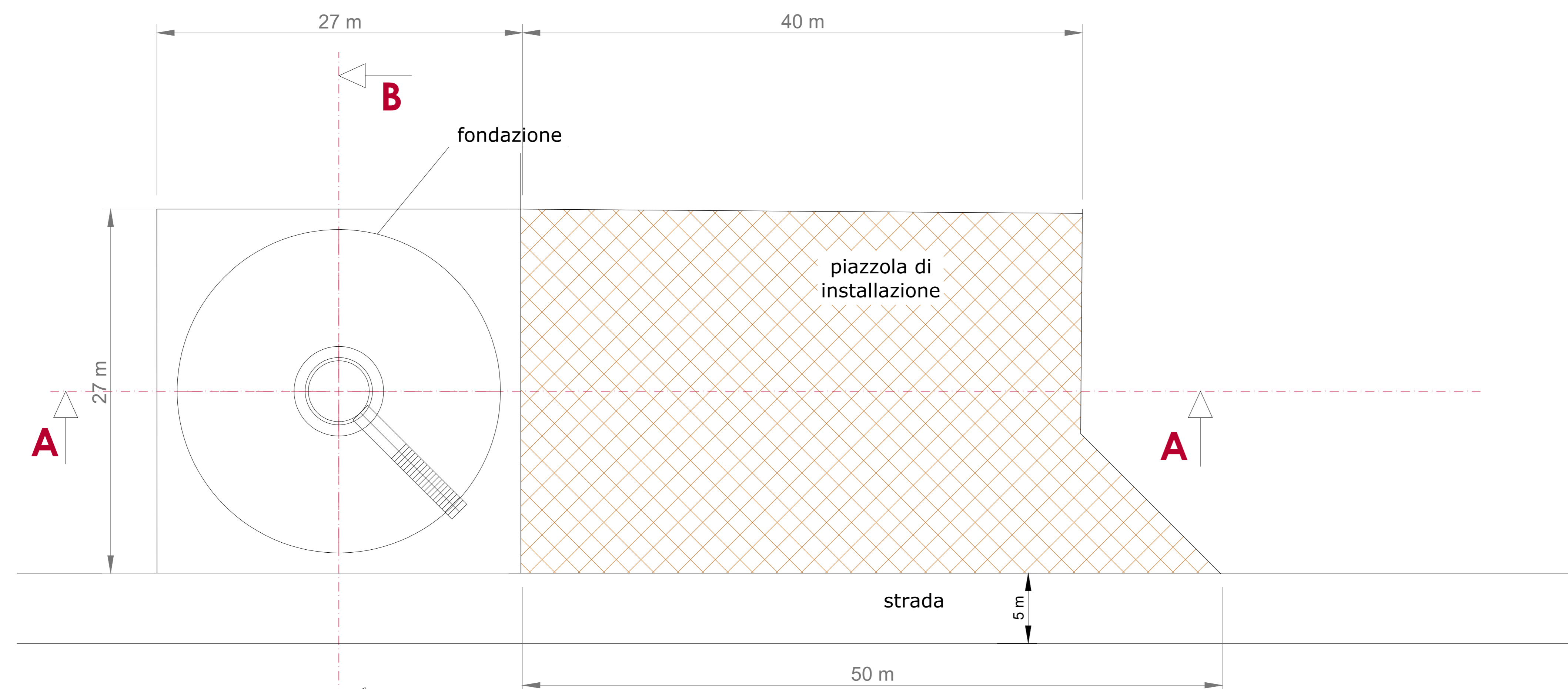


Piazzola tipo 2

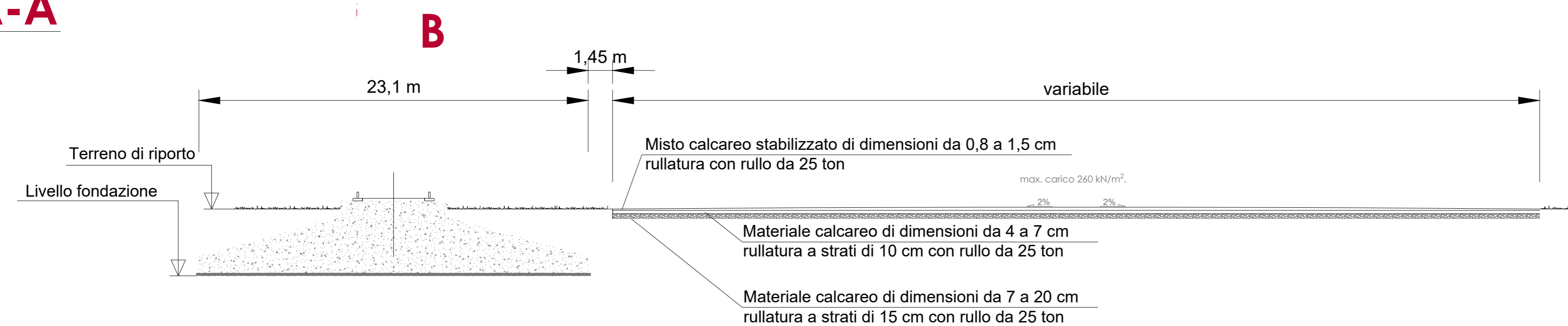


Particolare piazzola tipo 1 scala 1:200

Pianta



Sezione A-A



Sezione B-B

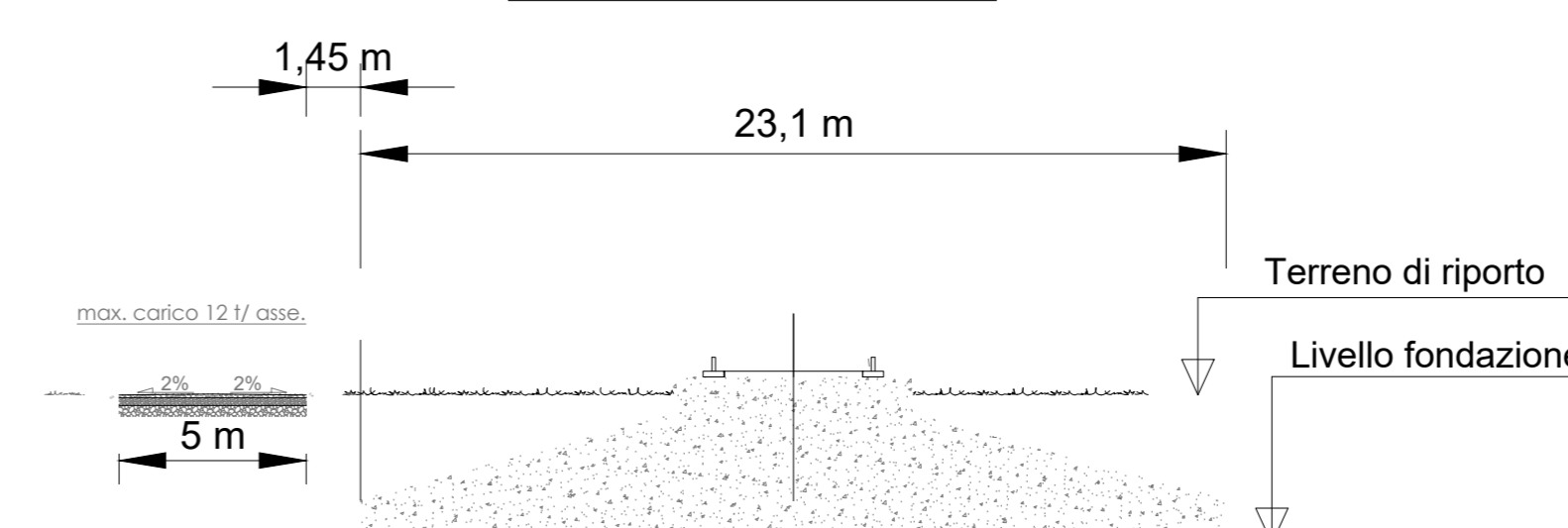


Tabella Associativa		
Nome WTG	WTG con Piazzole	Piazzola tipo
T01		3
T02		1
T03		1
T04		1
T05		2
T06 L09 L11		2
T07		1
T08		1
T10		3
T12		1
L13		1
L14		3

REGIONE SARDEGNA
Provincia del Nord-Est Sardegna

COMUNI DI LURAS E TEMPIO PAUSANIA



REV.	DESCRIZIONE	DATA	REDATTO	CONTROLLO	APPROV.
1	EMISSIONE PER ENTI ESTERNI	25/02/22	FURNARI G.	FURNARI C.	NASTASI A.
0	EMISSIONE PER COMMENTI	31/01/22	FURNARI G.	FURNARI C.	NASTASI A.

Comitente: **Volta Green Energy**

Progetto: **PARCO EOLICO PETRA BIANCA**

Intex group

PIAZZOLE DEFINITIVE TIPO

Scale: 1:500-1:200 | Nome DIS./FILE: C20042S05-PD-EC-13-01 | Allegato: 1/1 | F.to: AD | Livello: DEFINITIVO

Progetto: Dott. Ing. Cesare Fumo
Ordine degli Ingegneri della Provincia di Catania n° 6130 sez. A