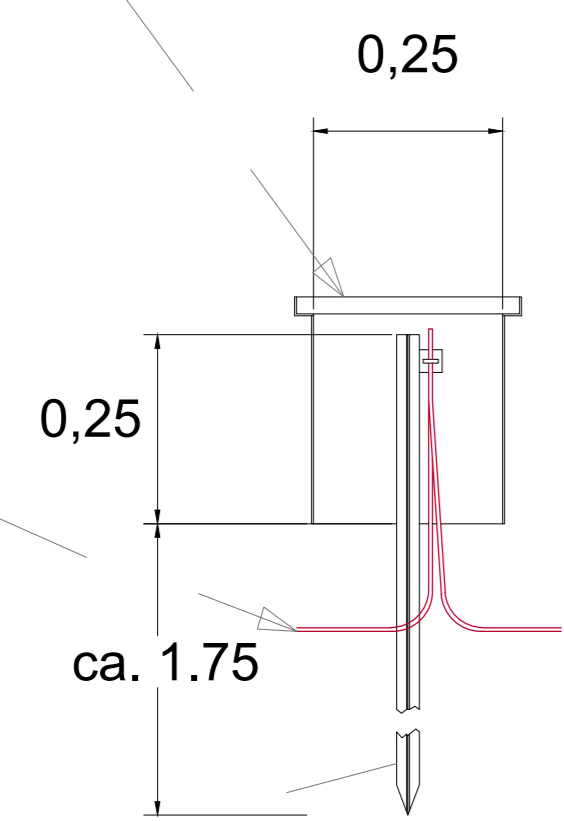


Pazzetto in PVC di dimensioni esterne
300 x 300 x 300 mm, carrabile

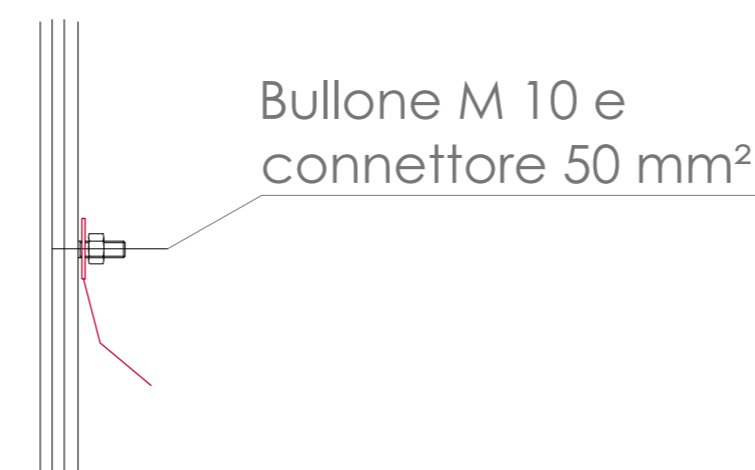
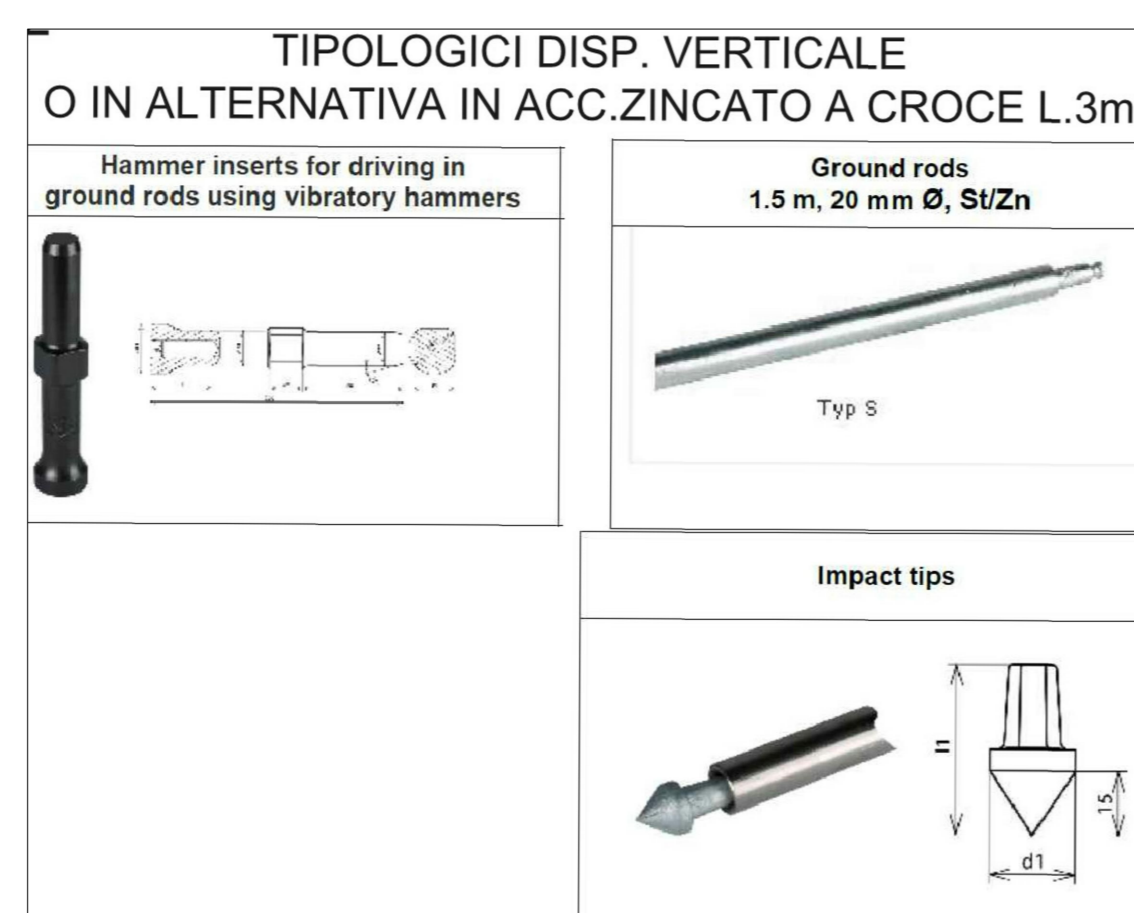
Corda di rame nudo
sezione 78mm²

Picchetto in profilato di
acciaio zincato a caldo
dallo spessore di 5 mm e
dimensioni trasversali di
500 mm



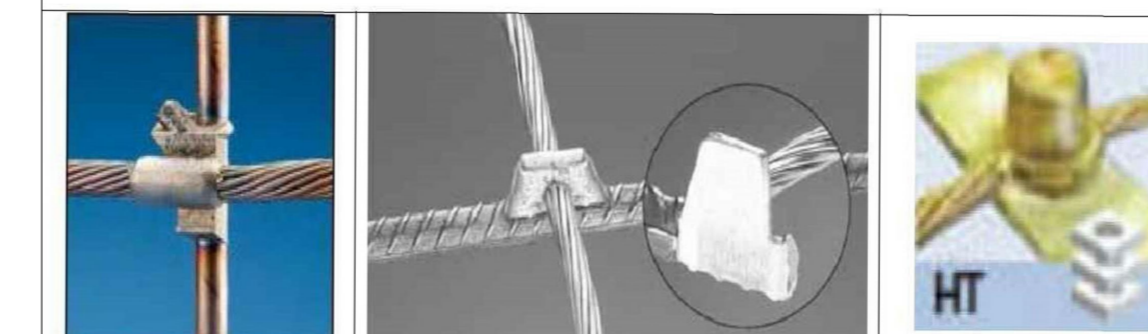
The ERICO TIP-03 inspection shaft has a closable cover and is suitable for an equipotential bonding busbar. The following ground connections can be connected:

1. Connection of ground rods
2. Grounding of the external transformer station
3. Grounding of the stairs
4. Radial extension of the grounding system if the grounding resistance is too high
5. Resurveying of the grounding resistance

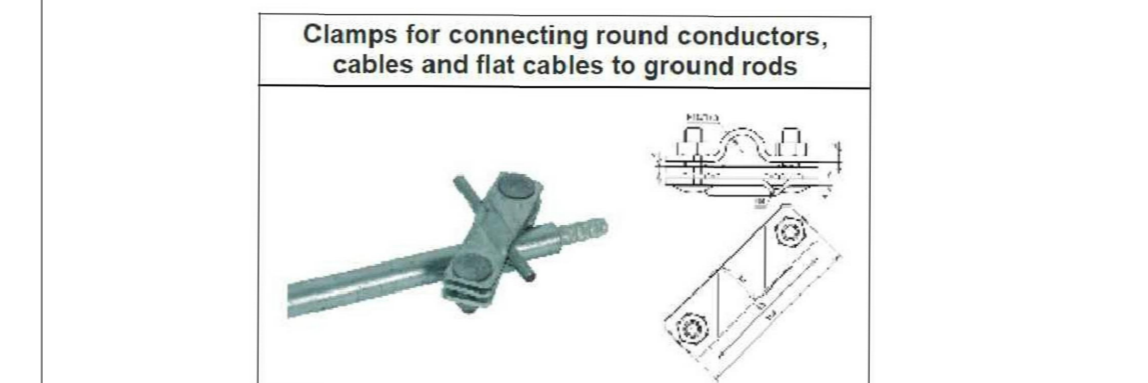
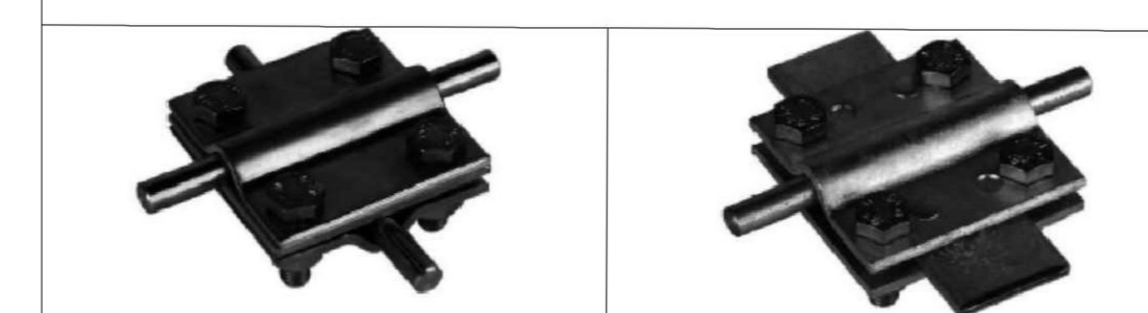


Example of Cadweld connection (exothermic welding):

- Ring grounding electrode on ground rod
- Ring grounding electrode on reinforcing steel
- Ring grounding electrode on galvanized steel strip (30 x 3.5 mm)



Grounding loop and cross connection cross-pieces for above and below ground connections for connection of conductors in crosswise and T-arrangement with intermediate plate for Rst and FI material clamp: N810 (V4A), clamp range Rd/Rd: 8-10/8-10 mm, clamp range Rd/FI: 8-10/30 mm, clamp range FI/FI: 30/30 mm



cross connections

Cross-pieces for above and below ground connections for connection of conductors in crosswise and T-arrangement without intermediate plate for FI and material clamp: StZn, clamp range FI/FI: 30/30 mm



Connection clamps for foundation ground electrodes and reinforcements

Terminals for connecting round and flat cables in the concrete foundation or concrete reinforcing mats and reinforcements to round and flat cables.



Pianta dell'impianto messa a terra della fondazione scala 1:200

Impianto messa a terra nella sezione della fondazione scala 1:100

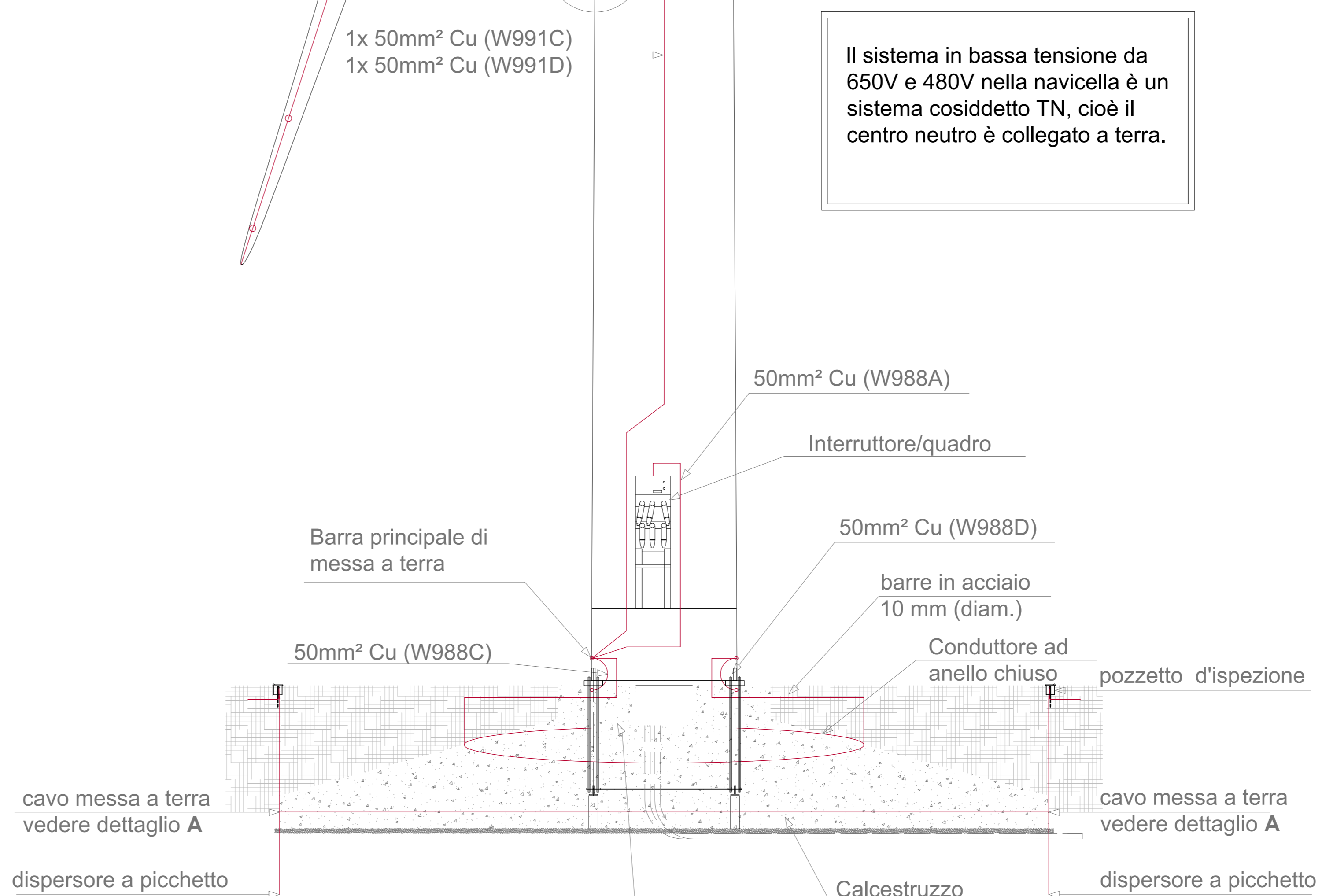
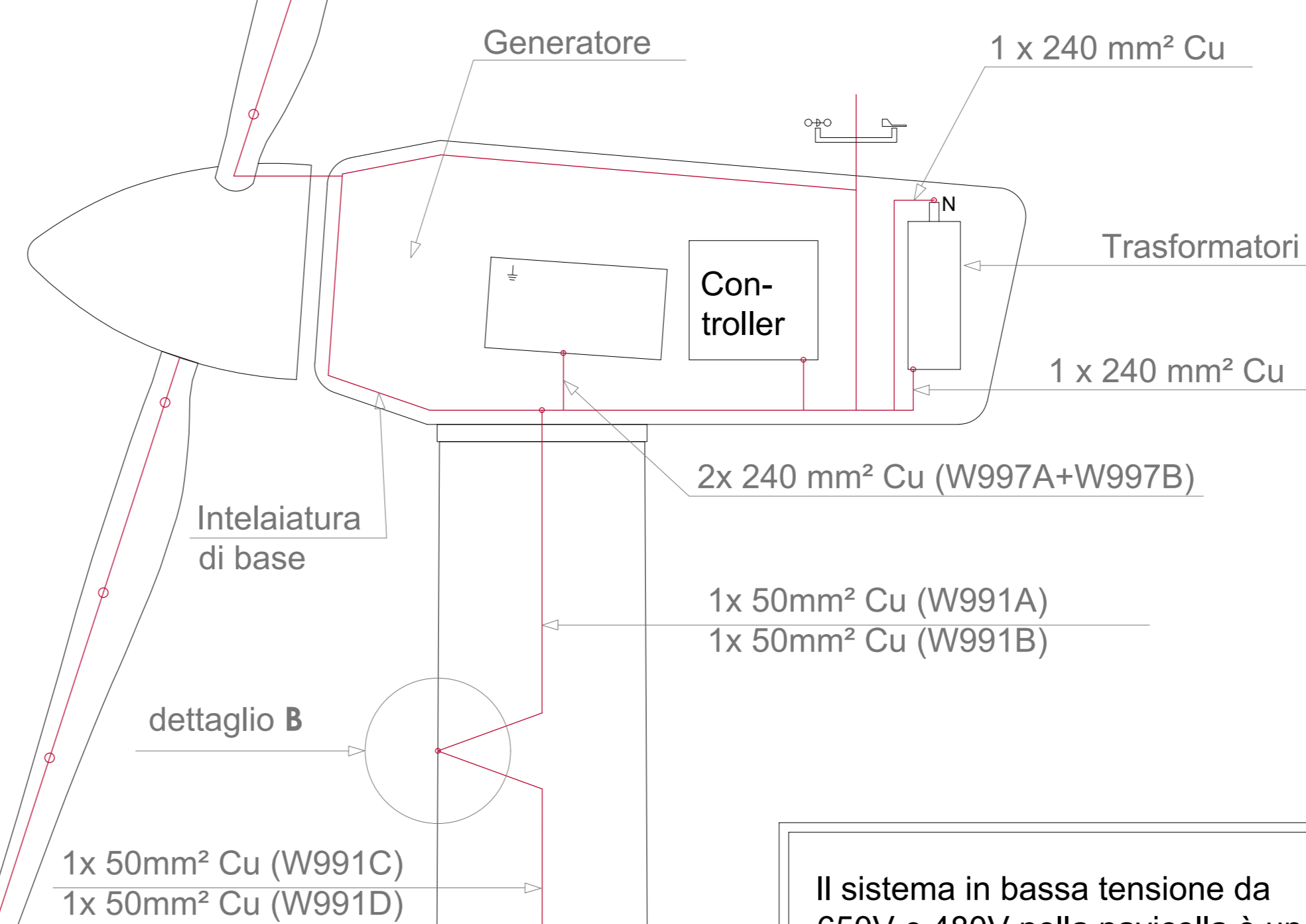
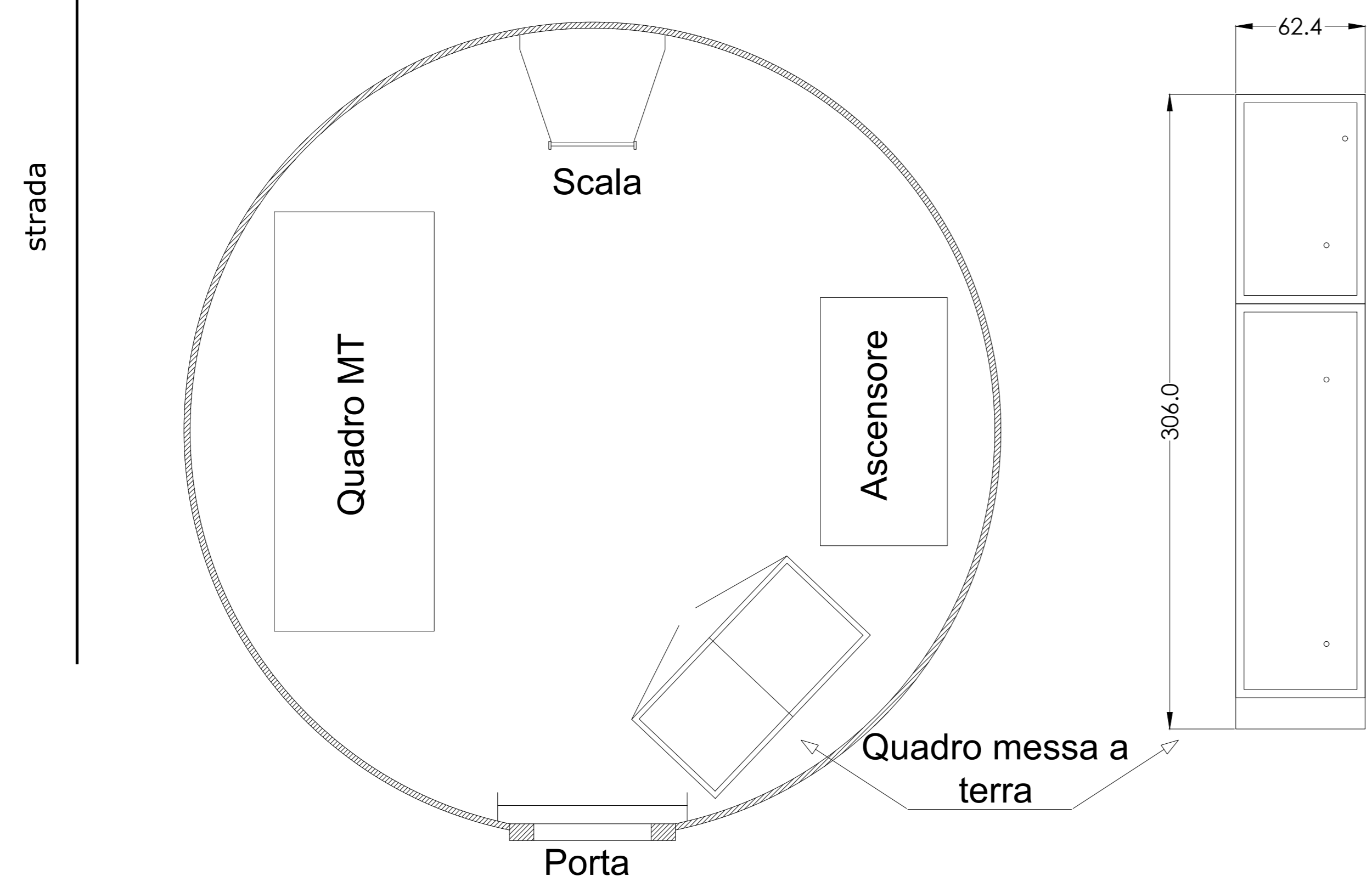
Pozzetto:
vedere dettaglio A

Fondazione

Al prossimo aerogeneratore:
cavo in acciaio galvanizzato
da 10 mm (diam.)

Piazzola di
installazione

PIANTA BASE TORRE



REGIONE SARDEGNA
Provincia del Nord-Est Sardegna

COMUNI DI LURAS E TEMPIO PAUSANIA



REV.	DESCRIZIONE	DATA	REDATTO	CONTROL.	APPROV.
1	EMISSIONE PER ENTI ESTERNI	25/02/22	FURNARI G.	FURNARI C.	NASTASI A.
0	EMISSIONE PER COMMENTI	31/01/22	FURNARI G.	FURNARI C.	NASTASI A.

Comitente:
VG E 04 Volta Green Energy
Piazza Manifattura, 1 - 38068 Rovereto (TN)
Tel. +39 0464 425100 - Fax +39 0464 425101 - PEC vge04@regem.it
www.volgogroup.it - mail: info@volgogroup.it

Progetto:
PARCO EOLICO PETRA BIANCA

Tecnico:
Dott. Ing. Cesare Fumo
Ordine degli Ingegneri
della Provincia di Catania
n° 6130 sez. A

RETE DI TERRA NELLA FONDAZIONE WTG

Scala: Nome DEL FILE: Allegato: F.fo: Livello:
1:50 C20042505-PD-EC-16-01 1/1 AD DEFINITIVO

Il presente documento è di proprietà della ANTEX GROUP s.r.l.
L'uso non autorizzato o la ristampa senza permesso scritto della società
causano danni e sono puniti in ogni caso.