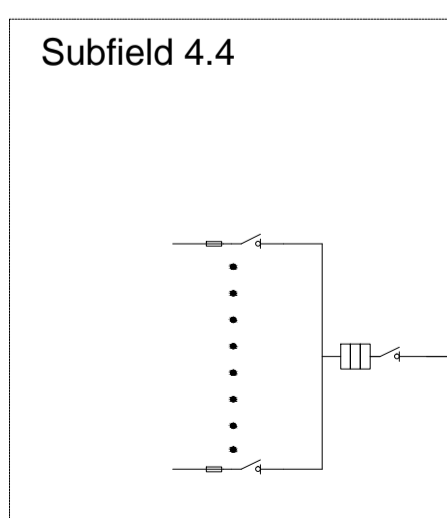
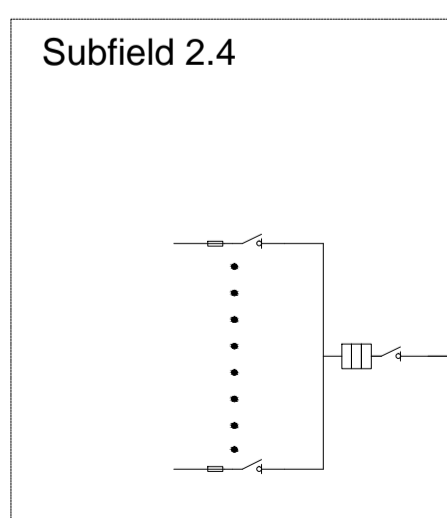
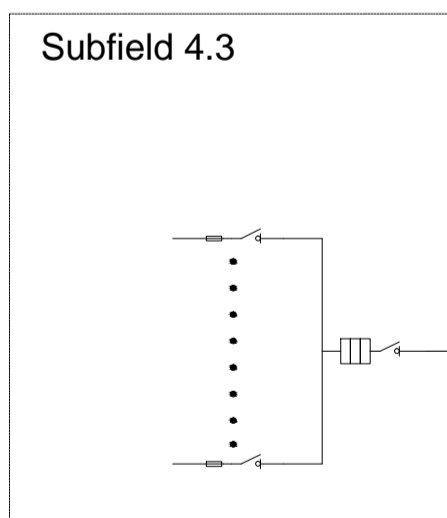
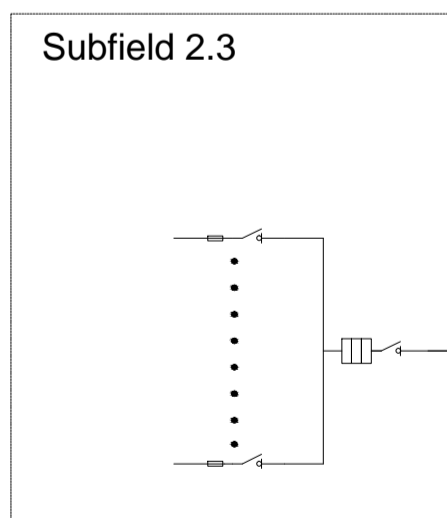
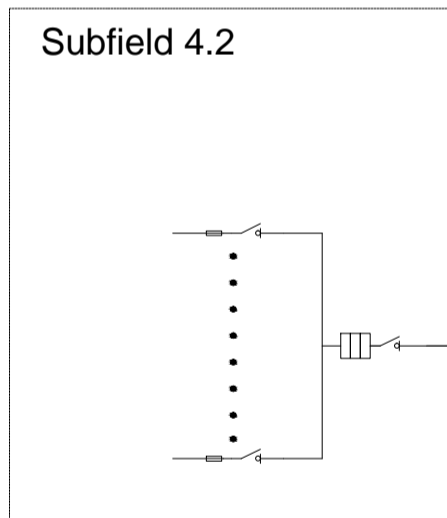
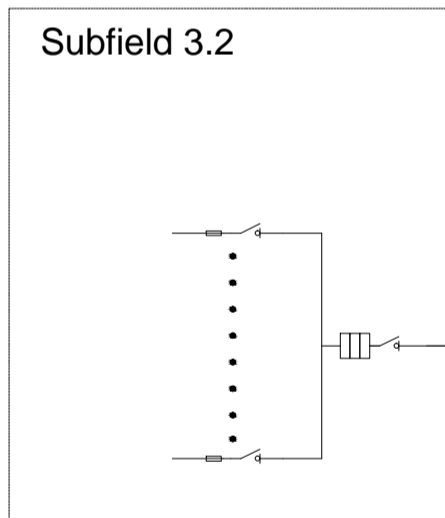
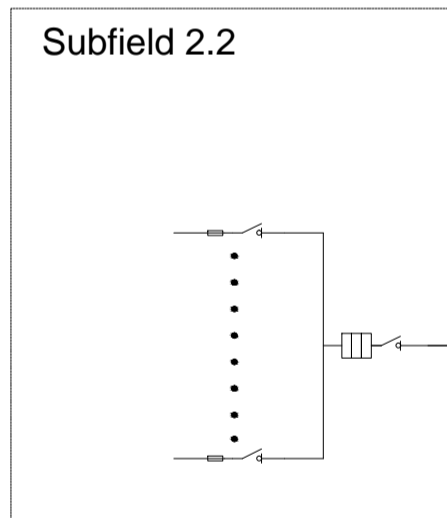
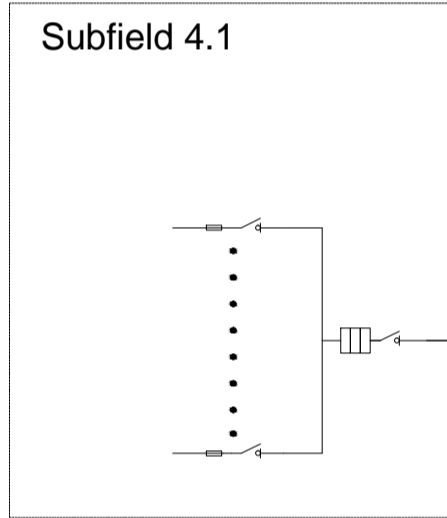
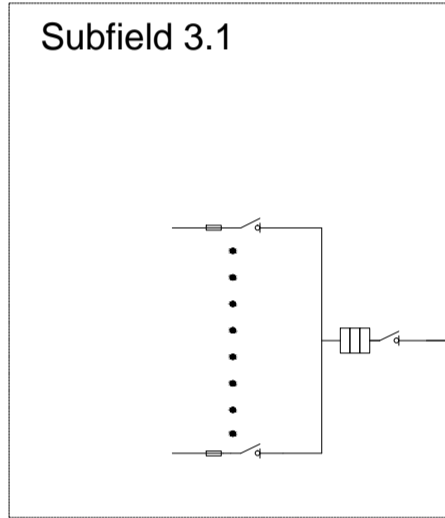
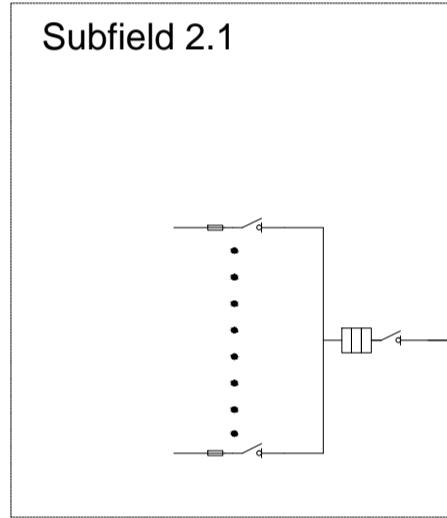
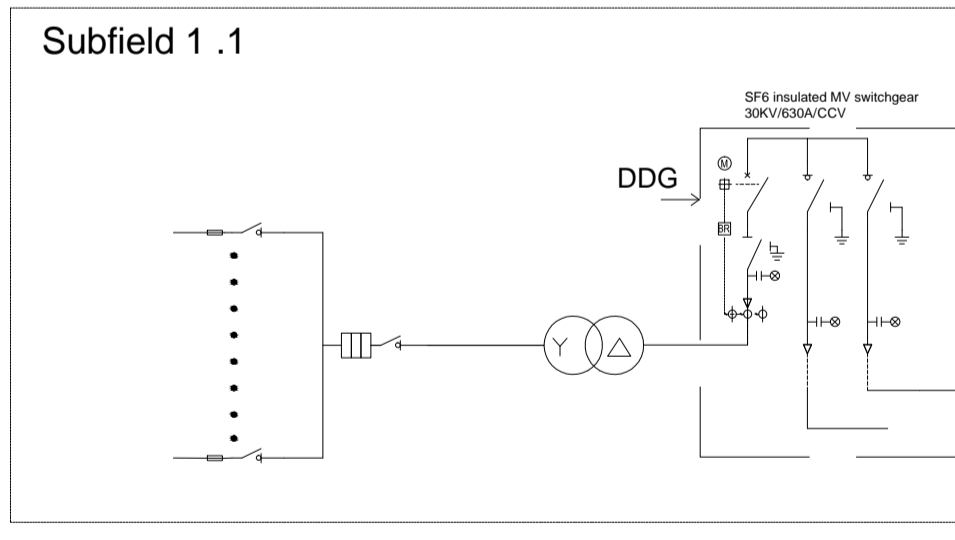
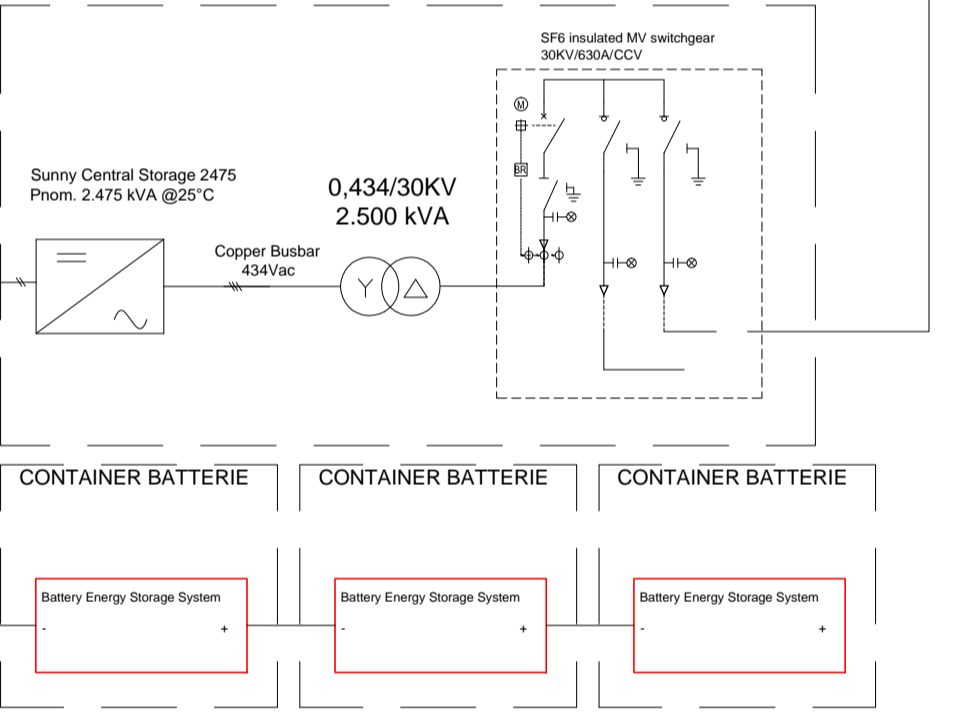
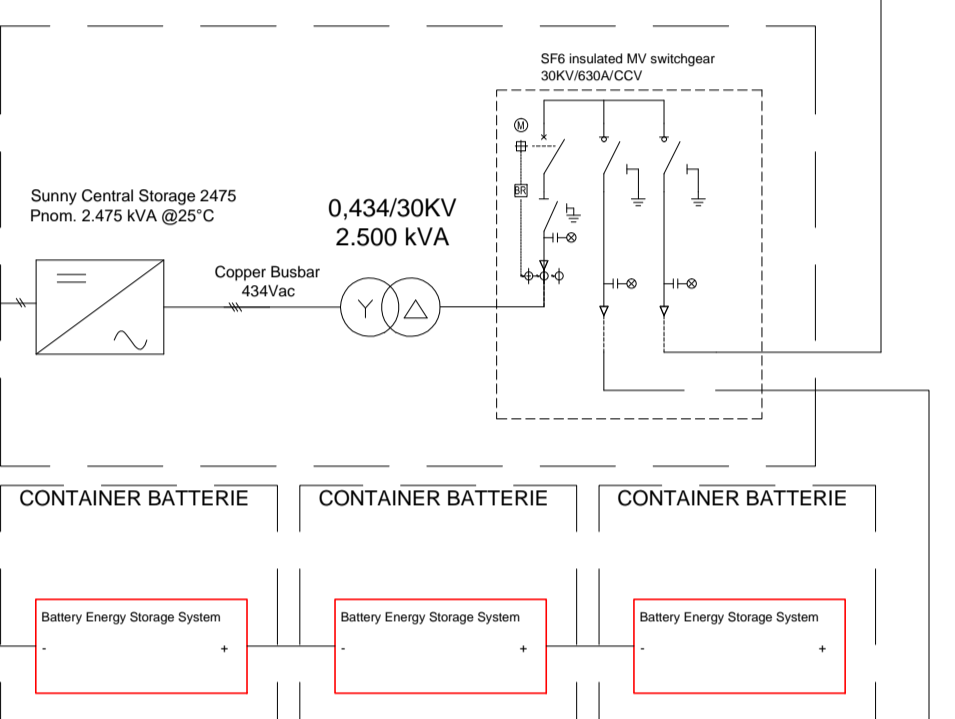


CARATTERISTICHE IMPIANTO	
Descrizione	Quantità
Pannelli 570 Wp	59488
Stringhe	2288
Potenza DC (MWp)	33.91 MW
Potenza AC (MWp)	30 MW
Tracker 1x26	2288
Pitch	10.50 m
Power stations + Cabine di monitoraggio	11+5
Cubatura Power station (12.20mx2.50m H=3.00m)	91.5 mc
Superficie radiante	16.46 ha
Superficie impianto fotovoltaico	57.06 ha



## IMPIANTO AGRO-FOTOVOLTAICO DA 33,91 MWp (30 MW in immissione) Comune di Castellaneta (TA)

**PROPONENTE: KEA01 S.r.l.**  
Via Vittor Pisani n.28  
20124, Milano  
P.Iva: 12090160966  
Pec: kea01@legalmail.it

**GRUPPO DI LAVORO:**

**Coordinamento sviluppo: Kenergia S.r.l. - Ing. Giovanni Simoni**  
**KENERGIA S.r.l.**  
Sede Legale: Via Eleonora Duse n.53, 00197, Roma  
Sede Operativa: Via Settebagni n.390, 00139; Roma  
Tel: 06 83764509  
P.Iva: 09217271007

**Progettazione tecnica: Full Service Company S.r.l.**  
Via del Commercio n.14/A  
60021, Camerano (AN)  
P.Iva: 02743840429  
Pec: fullservicecompany@legalmail.it  
Responsabile tecnico: Ing. Giovanni Spiezia Albo degli ingegneri di Ancona n. A1834

**Aspetti ambientali e paesaggistici:**  
**Arch. Nicola F. Fuzio:** coordinamento generale e paesaggistico  
**Dot. Biologo Michele Bux:** aspetti naturalistici flora, fauna, habitat ed ecosistemi  
**Dot. Geologo Vito Pellegrini:** geologia e geomorfologia  
**Dot. Geologo Francesco Pezzati:** idrologia e compatibilità idraulica  
**Società CAST:** archeologia  
**Dot. Agronomo Vito N. Mancino:** aspetti agronomici

Rev.	Data	Descrizione	Dis.	Contr.	App.
0	Mar. 2022	Progetto definitivo	F.M.	R.M.	G.S.
<b>Nome Progetto:</b> Impianto Agro-Fotovoltaico Castellaneta			<b>Codice Documento:</b> FU000721-G026_a		
<b>Nome Documento:</b> Schema Elettrico Unifilare - Lato AC			<b>Scala:</b> -		