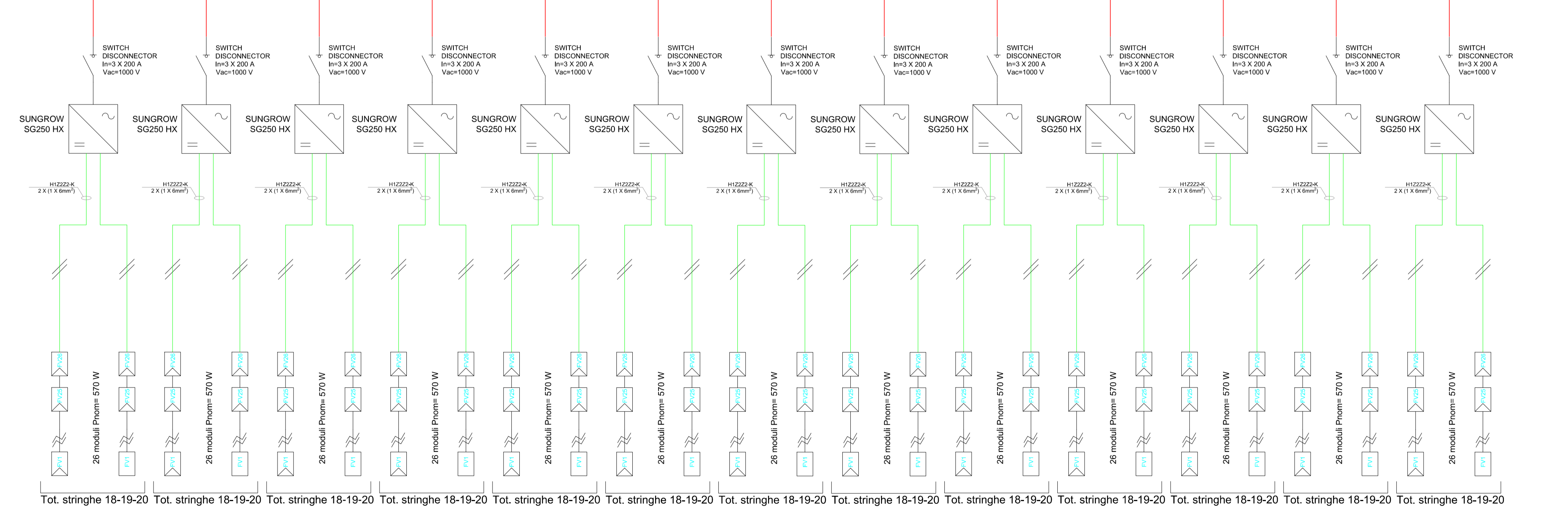
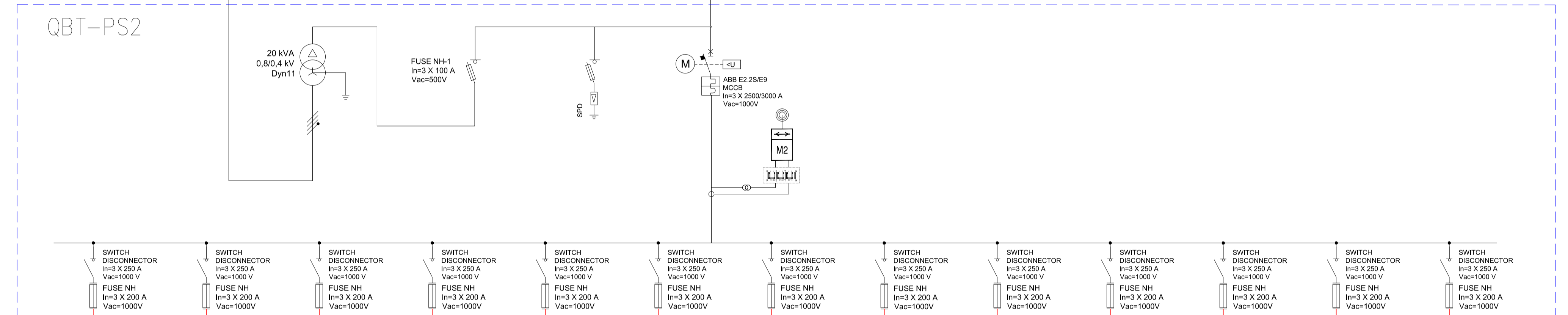
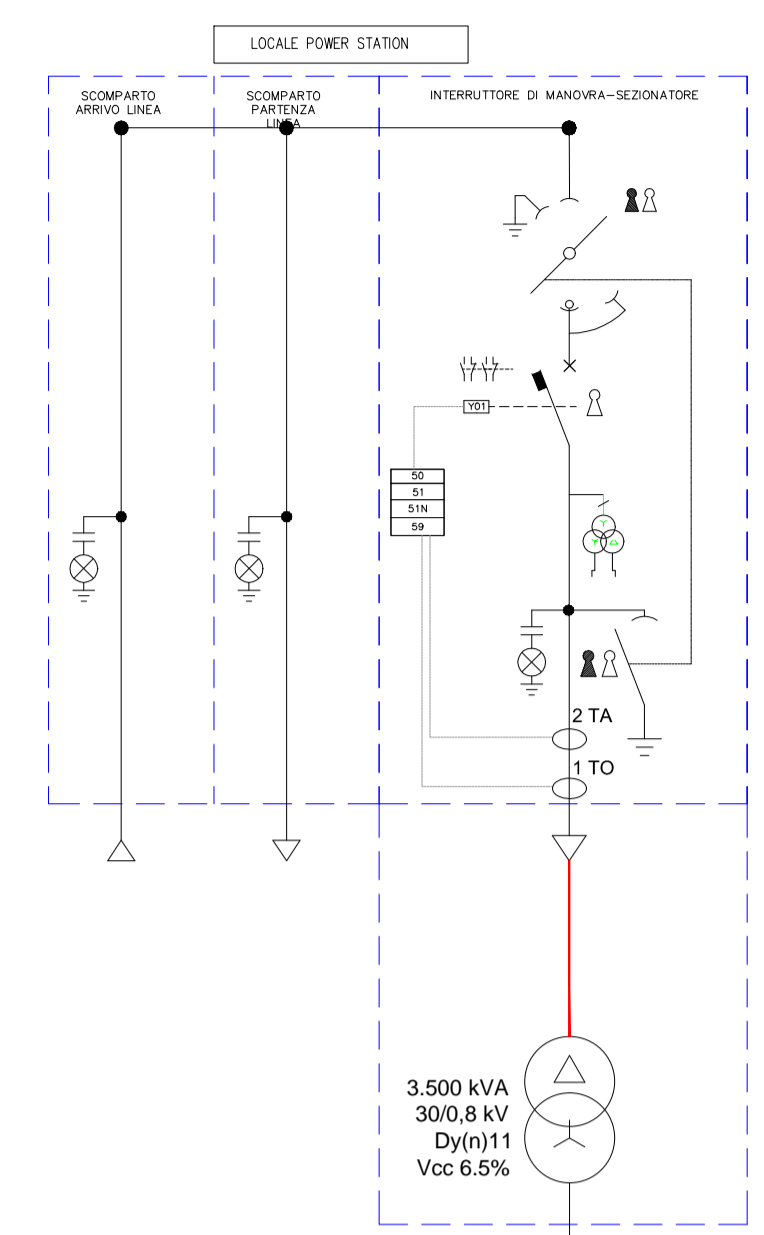
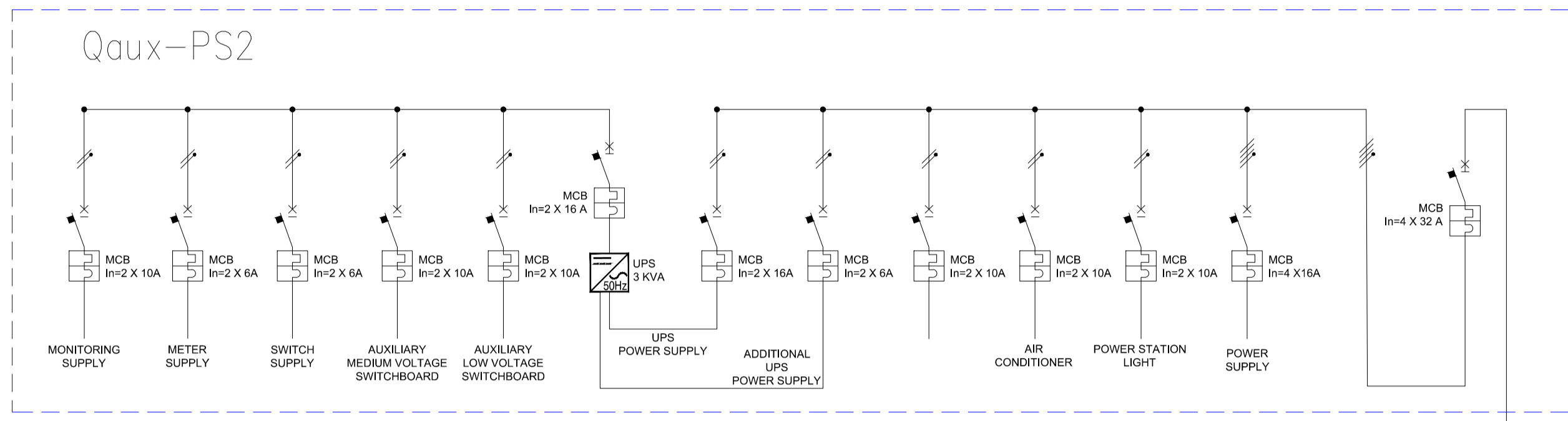


CARATTERISTICHE IMPIANTO	
Descrizione	Quantità
Pannelli 570 Wp	59488
Stringhe	2288
Potenza DC (MWp)	33.91 MW
Potenza AC (MWp)	30 MW
Tracker 1x26	2288
Pitch	10.50 m
Power stations + Cabine di monitoraggio	11+5
Cubatura Power station (12.20mx2.50m H=3.00m)	91.5 mc
Superficie radiante	16.46 ha
Superficie impianto fotovoltaico	57.06 ha



IMPIANTO AGRO-FOTOVOLTAICO DA 33,91 MWp (30 MW in immissione) Comune di Castellaneta (TA)

PROPONENTE: KEA01 S.r.l.
Via Vittor Pisani n.28
20124, Milano
P.Iva: 12090160966
Pec: kea01@legalmail.it

GRUPPO DI LAVORO:
Coordinamento sviluppo: Kenergia S.r.l. - Ing. Giovanni Simoni
KENERGIA S.r.l.
Sede Legale: Via Eleonora Duse n.53, 00197, Roma
Sede Operativa: Via Settebagni n.390, 00139; Roma

Tel: 06 83764509
P.Iva: 09217271007

Progettazione tecnica: Full Service Company S.r.l.
Via del Commercio n.14/A
60021, Camerano (AN)
P.Iva: 02743840429
Pec: fullservicecompany@legalmail.it
Responsabile tecnico: Ing. Giovanni Spiezia Albo degli ingegneri di Ancona n. A1834

Aspetti ambientali e paesaggistici:
Arch. Nicola F. Fuzio: coordinamento generale e paesaggistico
Dott. Biologo Michele Bux: aspetti naturalistici flora, fauna, habitat ed ecosistemi
Dott. Geologo Vito Pellegrini: geologia e geomorfologia
Dott. Geologo Francesco Pezzati: idrologia e compatibilità idraulica
Società CAST: archeologia
Dott. Agronomo Vito N. Mancino: aspetti agronomici

Rev.	Data	Descrizione	Dis.	Contr.	App.
0	Mar. 2022	Progetto definitivo	F.M.	R.M.	G.S.
Nome Progetto: Impianto Agro-Fotovoltaico Castellaneta			Codice Documento: FU000721-G026_b		
Nome Documento: Schema Elettrico Unifilare - Tipico Lato DC			Scala: -		