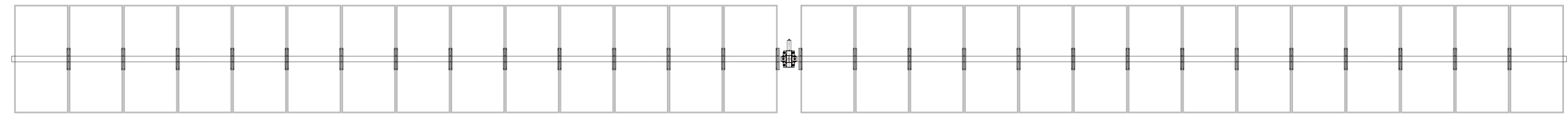


VISTA DALL'ALTO
con pannelli a 0°

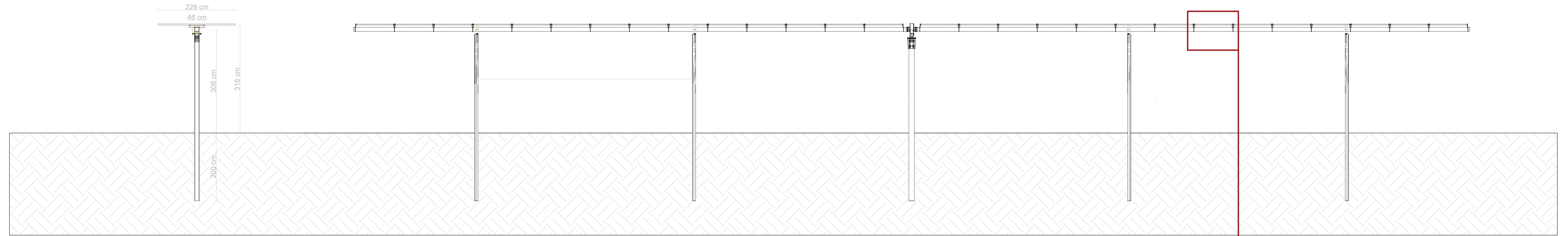
SCALA 1:50

TRACKER
SOLUZIONE TIPO 1X28



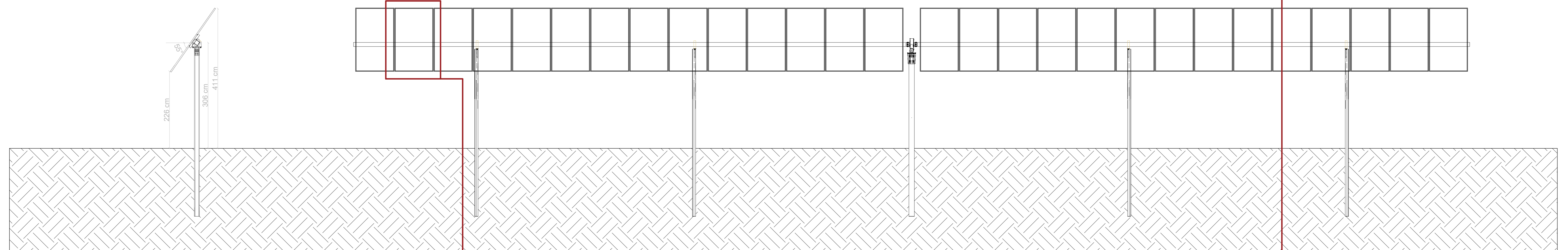
VISTA FRONTALE
con pannelli a 0°

SCALA 1:50

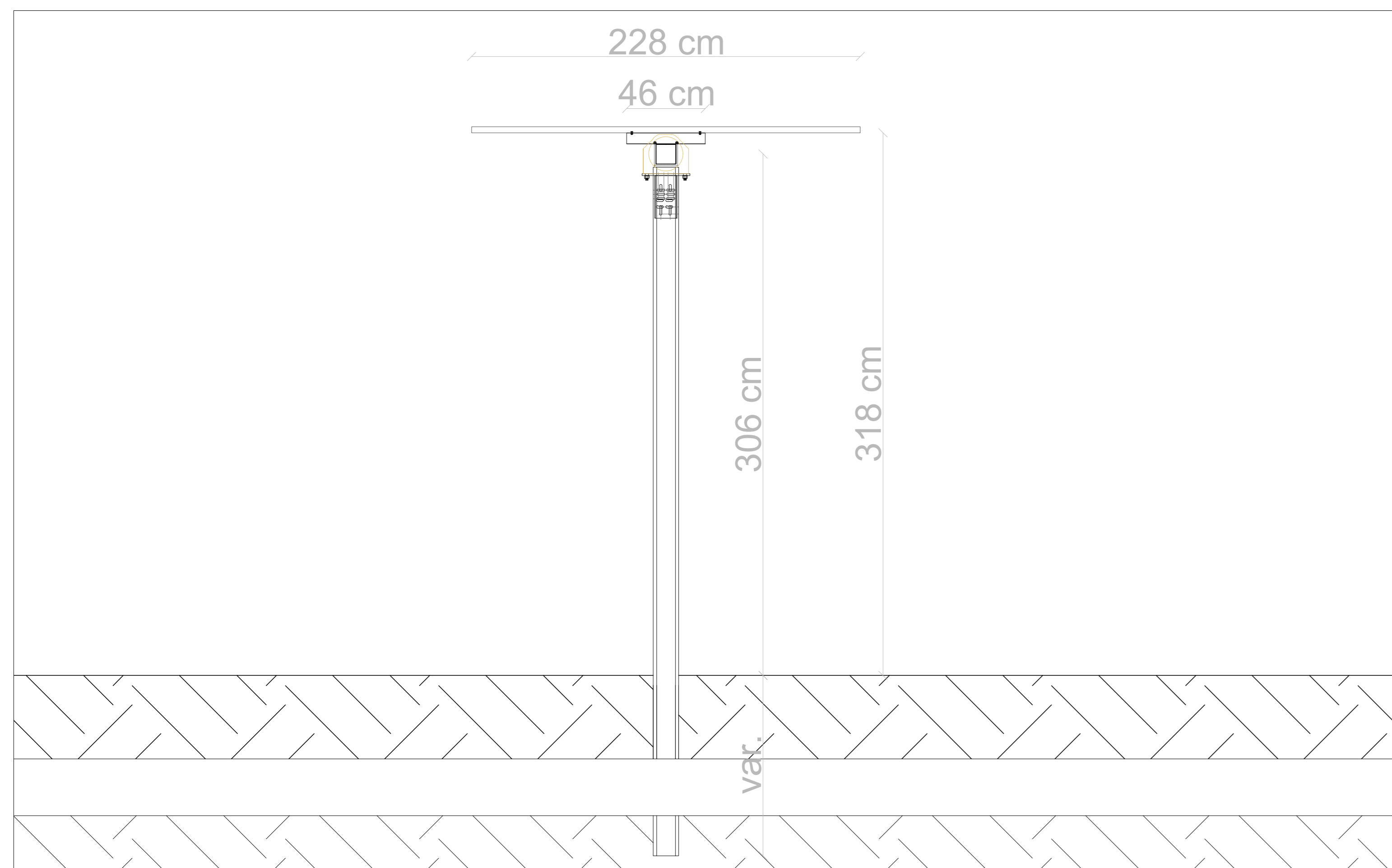


VISTA FRONTALE
con pannelli a 55°

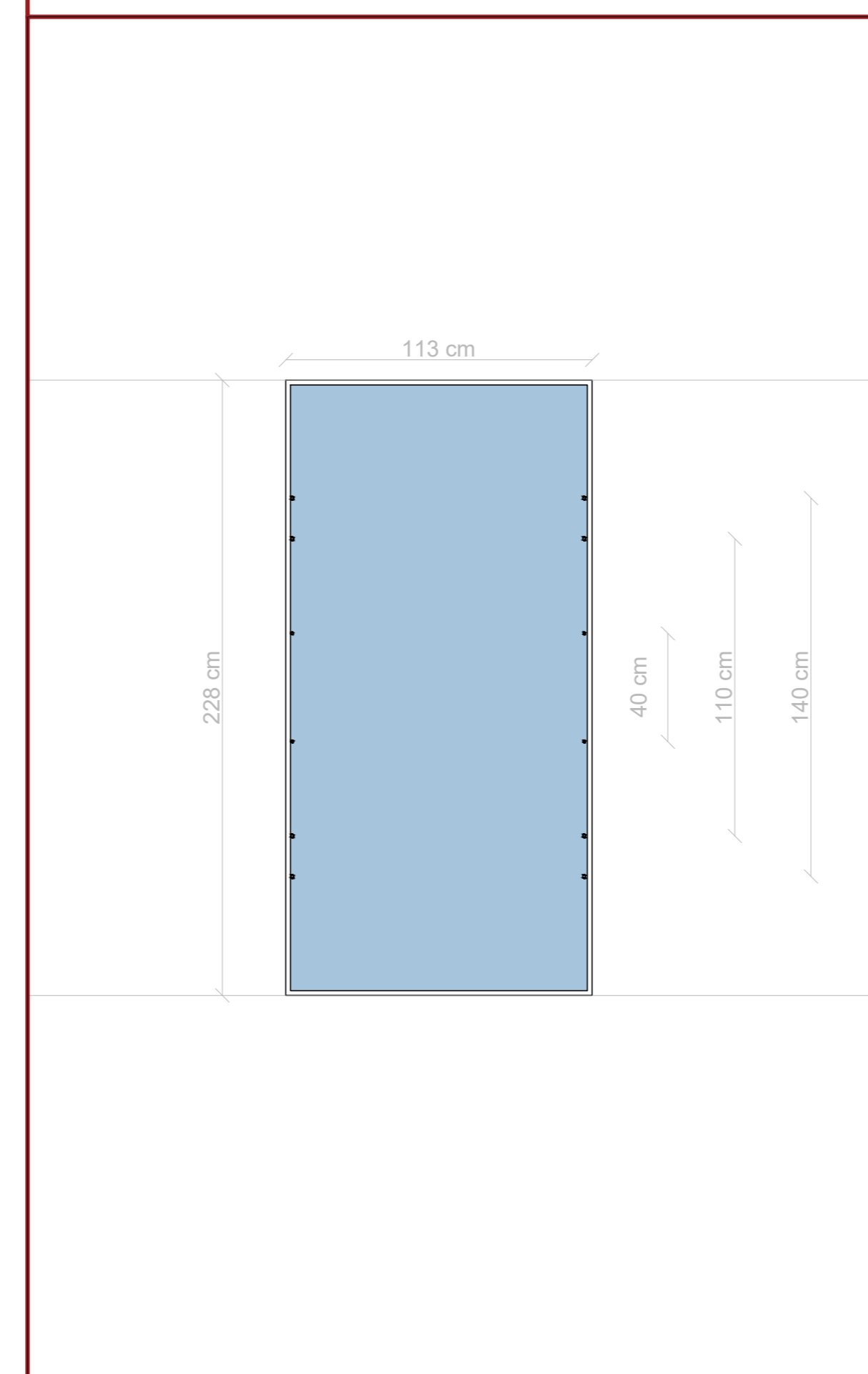
SCALA 1:50



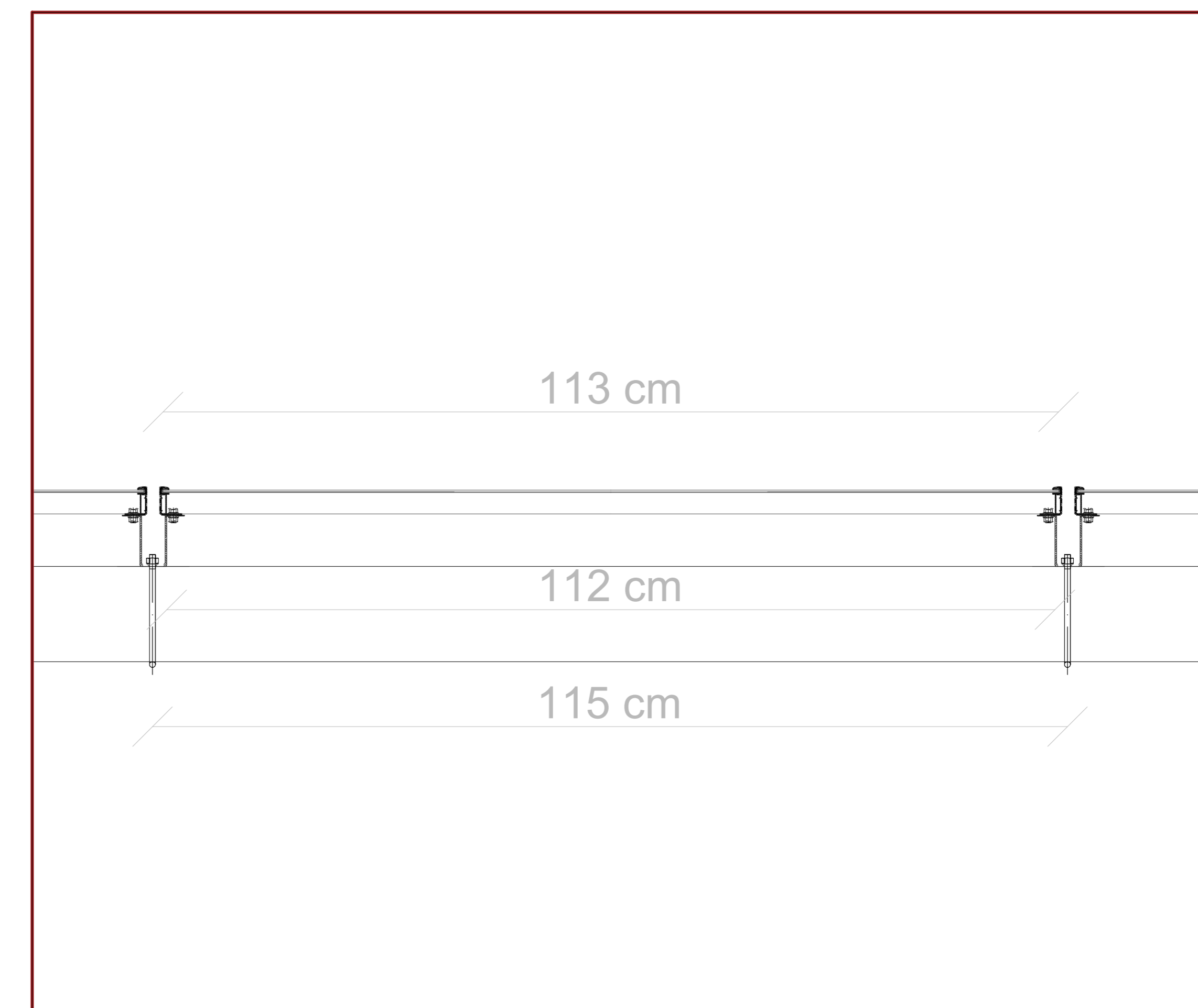
SEZIONE TIPO
SCALA 1:20



MODULO Jinkosolar
JKM570N-72HL4-BDV 570W
SCALA 1:20



PARTICOLARE ATTACCO DEL PANNELLO
SCALA 1:5



REGIONE SARDEGNA
Provincia di Nuoro
COMUNE DI MACOMER

Realizzazione di un Parco Agrivoltaico
di potenza nominale pari a 42 MWp
denominato "MACOMER 4"
sito nel Comune di Macomer (NU)
Località "Nuraghe Solene"

PROGETTO DEFINITIVO		MACOMER4-PDT08	
PARTICOLARI COSTRUTTIVI INSEGUITORI SOLARI MONOASSIALI		CODICE ELABORATO	
DATA	REVISIONI	DESCRIZIONE	ELABORAZIONE
Maggio 2022	00	Emissione per procedura di VIA	Dot. C. Barisio
		VERIFICA	Ing. E. Canterino
		APPROVAZIONE	Enerland Italia
TEAM		PROGETTO	
Ing. Emanuele CANTERINO Dott. Carlo BARISIO Dott. Ag. Franco VASTI Ing. Antonio PULIGIANI Dott. Massimo RISSI Dott. Giancarlo COSTANTINI		IMPIANTO AGRIVOLTAICO MACOMER 4	
GRUPPO DI LAVORO		PROFONDE	
Dott. Ag. Vittorio SATTI Dott. Nicola PULIGIANI Ing. Marco SCORDELLI Dott. Renato PIGNATELLO A. Saverio Ing. Gianluca VICINO		SEDE LEGALE Via del Roncone, 3 01020 - Bracciano (RM)	
PROGETTAZIONE: ENERLAND ITALIA		REFERENTE: Diego Gonzalez Caceres	
COORDINAMENTO: Ing. Emanuele CANTERINO		DATA: 19/05/2022	
FIRMA		SCALA: Vario	
		FORMATO: A0	