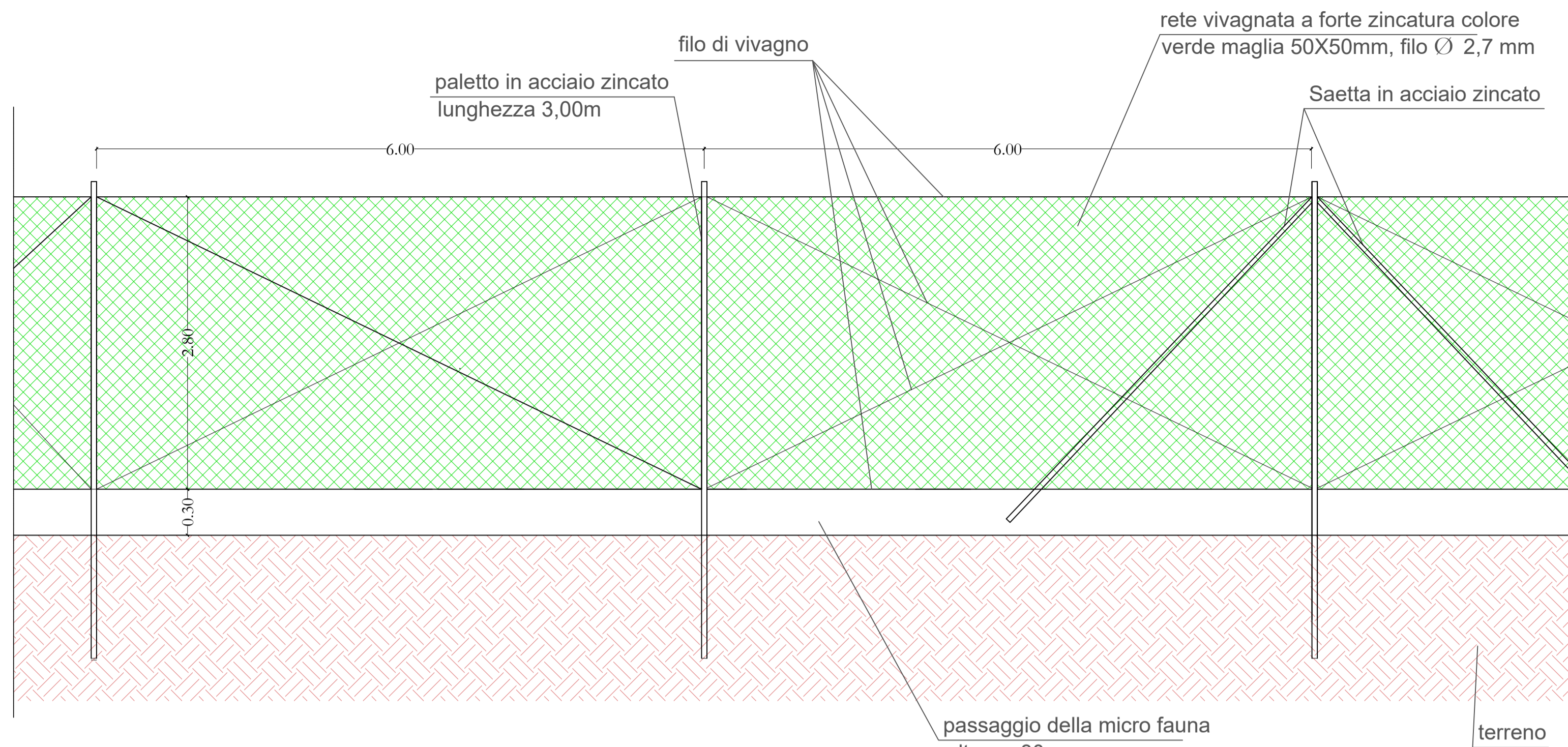
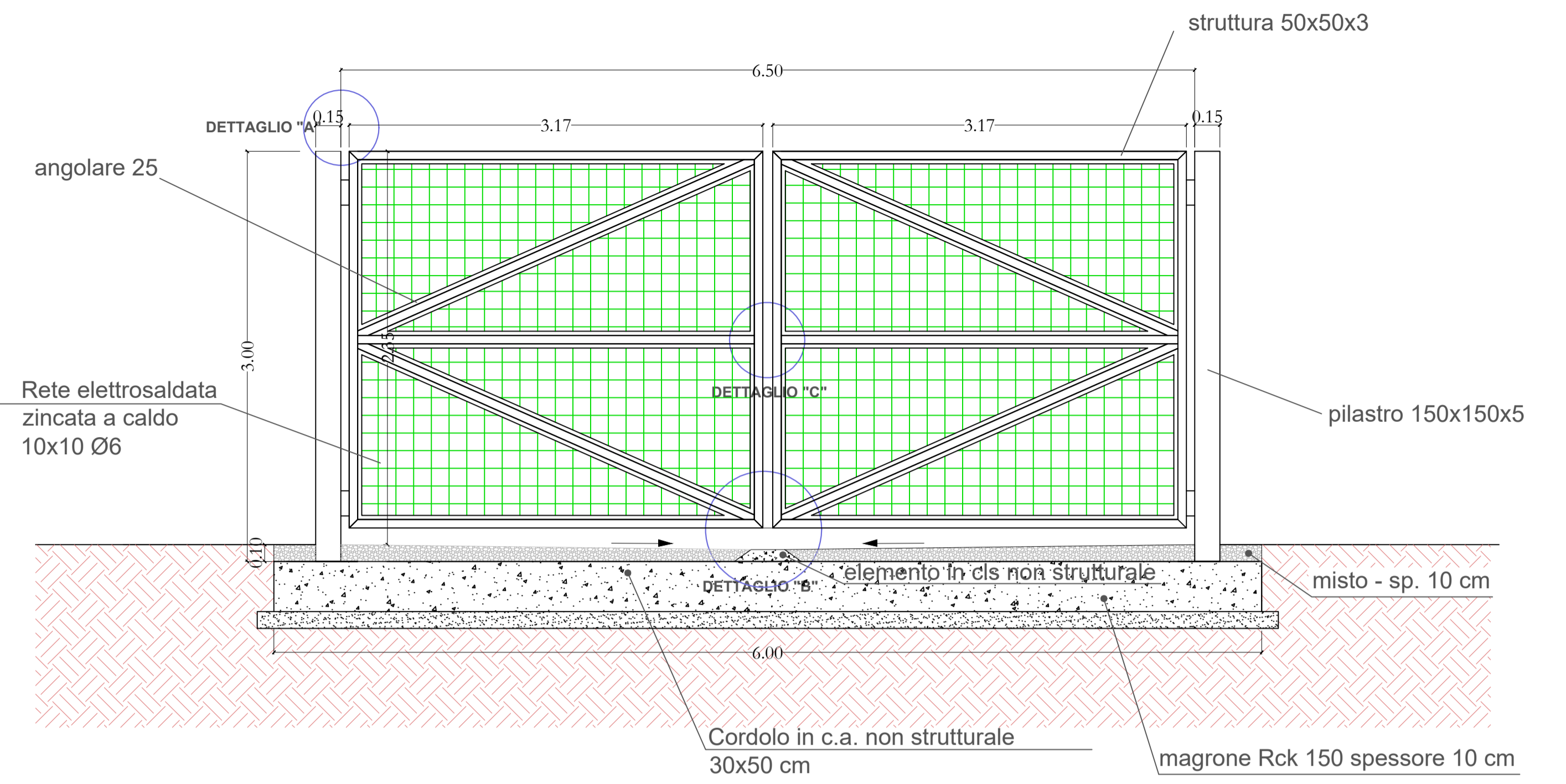


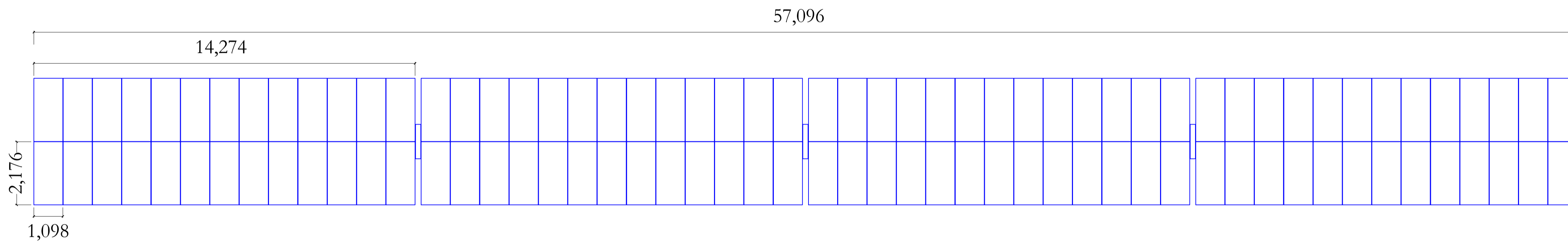
## Recinzione - Scala 1:25



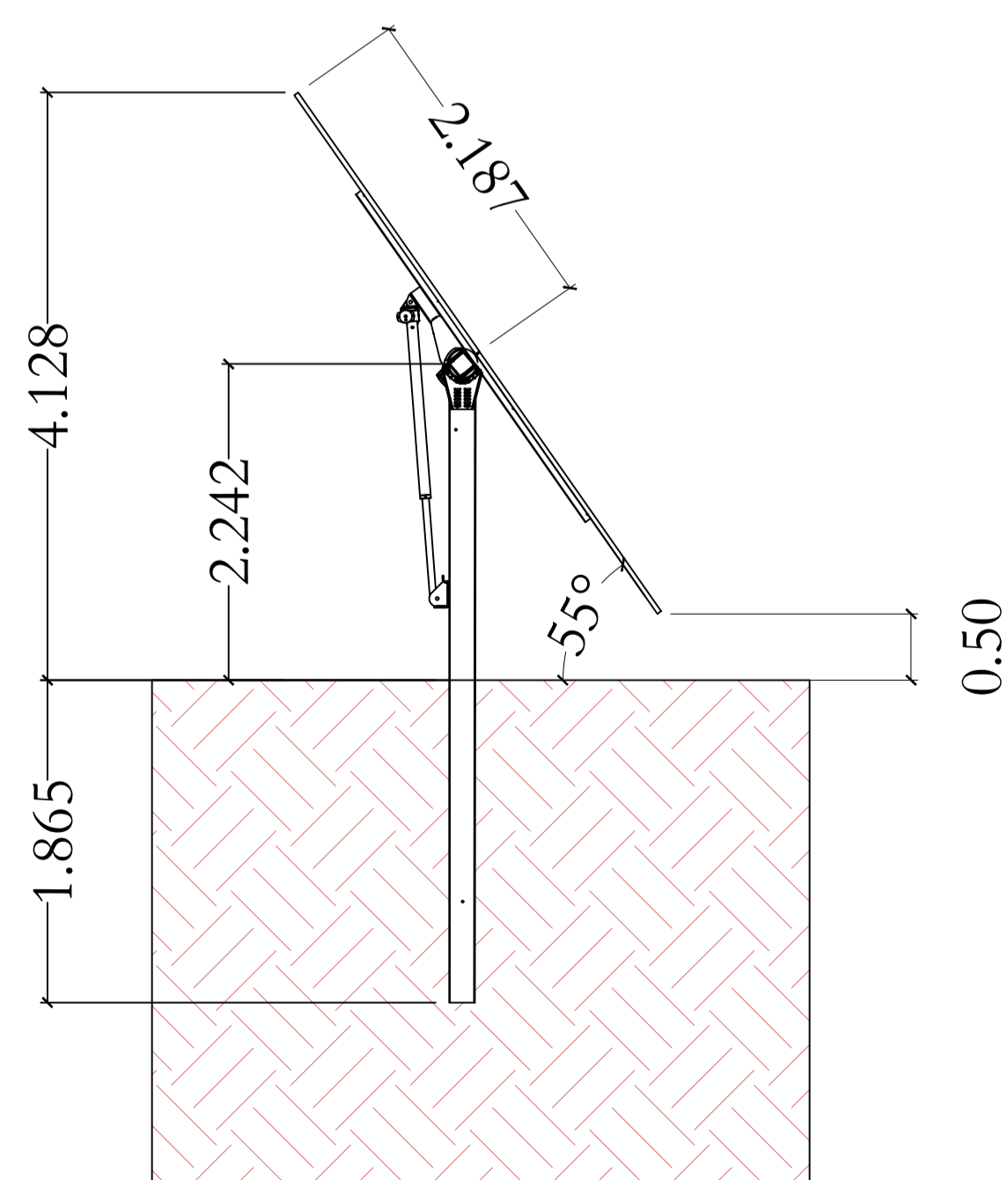
## Cancello - Scala 1:25



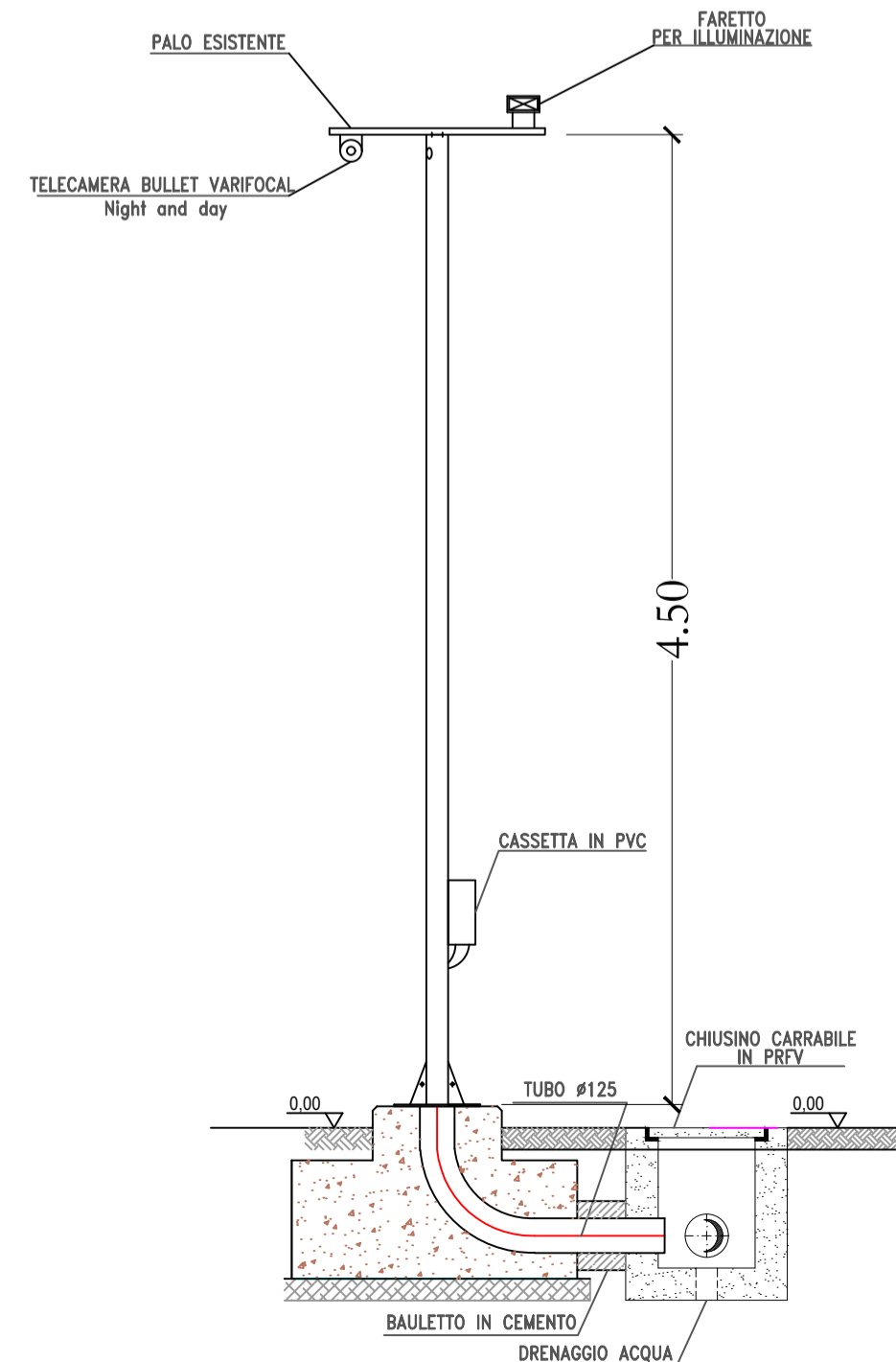
## Pianta Tracker - Scala 1:100



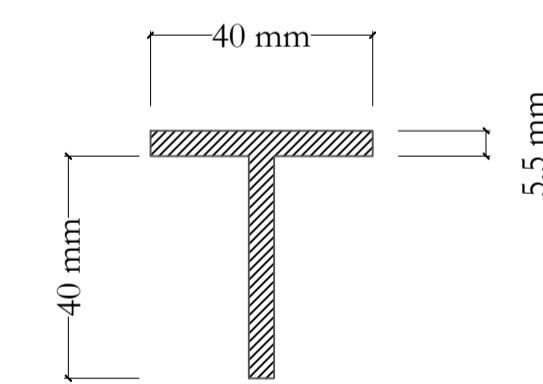
## Sezione Tracker - Scala 1:100



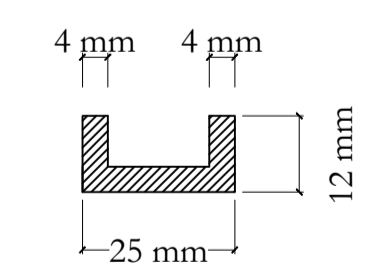
## Video Sorveglianza e illuminazione



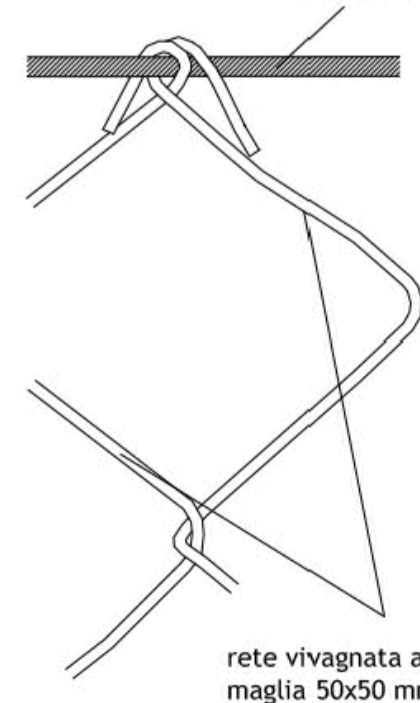
## Profilo paletto in acciaio



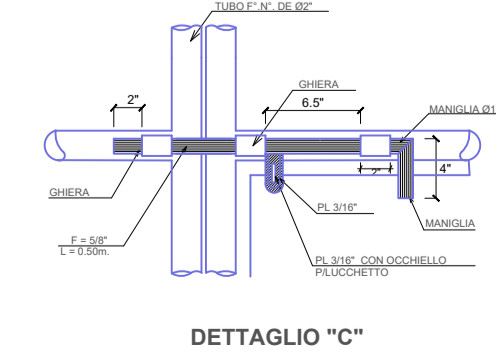
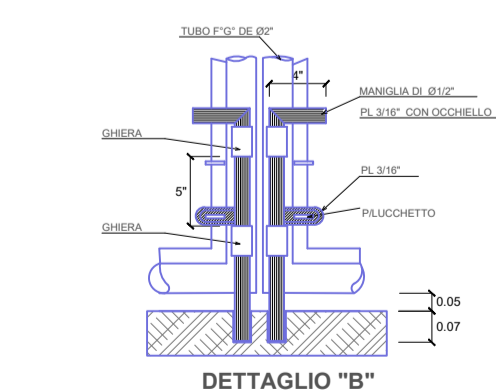
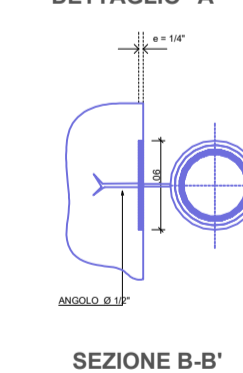
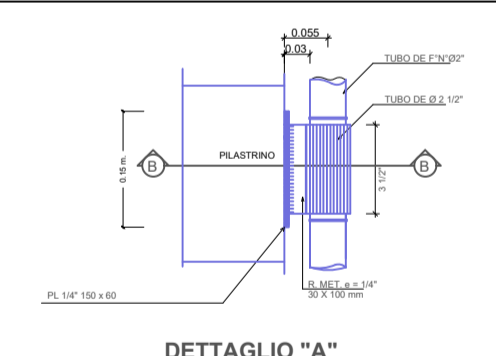
## Profilo saetta



## Particolare rete filo di vivagno



## DETTAGLI CANCELLO



REGIONE SARDEGNA COMUNE DI PISCINAS

**TITOLO DEL PROGETTO**  
**PROGETTO DI COSTRUZIONE ED ESERCIZIO DI UN IMPIANTO FOTOVOLTAICO DELLA POTENZA DI 10,548 MWp DA REALIZZARSI NEL COMUNE DI PISCINAS (SU), CON LE RELATIVE OPERE DI CONNESSIONE ELETTRICHE DENOMINATO "IS MATTAS"**

**Proponente**  
  
 ecenergy  
 Powering renewables.  
 Ecosardina 4 S.r.l.  
 Via Manzoni 30 - Milano (MI)

**Timbro e firma del progettista**  
  
**TITOLO ELABORATO**  
 Particolari Costruttivi  
**CODICE ELABORATO**  
 PV020-ELB024  
**Stato del progetto**  
 Definitivo

**Ingegneria**  
  
 info@intellienergia.com - www.intellienergia.com  
 Sede legale e operativa - Roma: Via Giacomo Peroni n.452, 00131 Roma tel. 06/21126934  
 Sede operativa - Macerata: Strada Civitina 26, 62100 Macerata tel. 0733/199024 - fax 0733/199024  
 cap. soc. 25.000 euro i.v.

Rev.	Descrizione	Data	Redatto	Verificato	Approvato
0	Emissione	09-05-2022	Ing. G. Capozzi	Ing. M. Antonini	Ing. A. Zanini