



PROGETTO DI COSTRUZIONE ED ESERCIZIO DI UN
IMPIANTO FOTOVOLTAICO DELLA POTENZA DI 10,548
MW_P DA REALIZZARSI NEL COMUNE DI PISCINAS (SU),
CON LE RELATIVE OPERE DI CONNESSIONE ELETTRICHE
DENOMINATO "IS MATTAS"

RELAZIONE TECNICA GENERALE

Rev. 0.0

Data: 09 MAGGIO 2022

PV020-REL004

Committente:

Ecosardinia 4 S.r.l.

Via Manzoni, 30

20121 MILANO (MI)

C. F. e P. IVA: 11117490968

PEC: ecosardinia4srl@legalmail.it

Incaricato:

Queequeg Renewables, Ltd

Unit 3.03, 1110 Great West Road

TW80GP London (UK)

Company number: 111780524

email: mail@quenter.co.uk

Progettista:

ing. Alessandro Zanini





Indice

1	Oggetto	4
2	Il sito	5
3	Analisi di producibilità impianto fotovoltaico	8
4	Configurazione elettrica generatore fotovoltaico	18
4.1	Verifica di compatibilità campo fotovoltaico-inverter	19
4.2	Dispositivo di Generatore	20
4.3	Interfaccia rete	20
4.4	Rincalzo	23
4.5	Sistema di Protezione Generale	23
4.6	Misura energia prodotta	24
4.7	Misura energia iniettata/prelevata	24
4.8	Verifica della caduta di tensione alla caduta di tensione	24
4.9	Protezione circuitale da sovracorrenti dovute a sovraccarichi	24
4.10	Protezione contro il corto circuito	25
4.11	Impianto di terra e conduttori di protezione	25
4.12	Protezione contro i contatti indiretti	25
4.13	Protezione contro i contatti diretti	26
4.14	Protezione contro le sovratensioni di origine atmosferica/o manovre	26
4.15	Prescrizioni Sistema MT	26
5	Componentistica	28
5.1	Moduli fotovoltaici	28
5.2	Inverter	30
5.3	Tracker Monoassiali	32
6	Cabina elettrica	38
6.1	Quadro di MT	38
6.2	Quadri CA_BT	39
6.3	Interfaccia di rete	40
6.4	Impianto di terra	41
7	Cavidotti e linee elettriche	44



8	Montaggio componenti	48
9	Collaudi	49
10	Messa in esercizio	51
11	Documentazione	52
12	Principali riferimenti normativi	53



1 Oggetto

Il presente progetto è presentato nell'ambito dell'Attuazione della direttiva 2001/77/CE relativa alla promozione dell'energia elettrica prodotta da fonti energetiche rinnovabili nel mercato interno dell'elettricità" ed è in linea con le finalità perseguite dal D.Lgs 387/2003, ed in particolare è volto a:

a) promuovere un maggior contributo delle fonti energetiche rinnovabili alla produzione di elettricità nel relativo mercato italiano e comunitario;

b) promuovere misure per il perseguimento degli obiettivi indicativi nazionali in aderenza al Piano Nazionale Integrato per l'Energia e il Clima – PNIEC. Il programma di sviluppo è stato inviato alla Commissione europea in attuazione del Regolamento (UE) 2018/1999, completando così il percorso avviato nel dicembre 2018, nel corso del quale il Piano è stato oggetto di un proficuo confronto tra le istituzioni coinvolte, i cittadini e tutti gli stakeholder.

Con il Piano Nazionale Integrato per l'Energia e il Clima vengono stabiliti gli obiettivi nazionali al 2030 sull'efficienza energetica, sulle fonti rinnovabili e sulla riduzione delle emissioni di CO₂, nonché gli obiettivi in tema di sicurezza energetica, interconnessioni, mercato unico dell'energia e competitività, sviluppo e mobilità sostenibile, delineando per ciascuno di essi le misure che saranno attuate per assicurarne il raggiungimento.

Lo sviluppo delle energie rinnovabili è fondamentale per la salvaguardia dell'ambiente, consentendo una riduzione delle ripercussioni climatiche dovute alle emissioni di gas serra, in primo luogo di anidride carbonica, e delle ripercussioni ambientali dovute all'emissioni di sostanze inquinanti per l'ambiente e tossiche per l'uomo.

Per questo motivo le opere in esecuzione, nonché le opere connesse e le infrastrutture indispensabili alla costruzione e all'esercizio, sono di pubblica utilità ed indifferibili ed urgenti (art. 12 D.Lgs 387/2003).

Il soggetto responsabile dell'impianto – cliente produttore - intende realizzare un impianto solare fotovoltaico al suolo ad inseguimento monoassiale della potenza di picco fotovoltaica di circa 10,548 MWp, da ubicarsi nel Comune di Piscinas, appartenente alla Provincia del Sud Sardegna (SU), coordinate 39°5'24"N - 8°40'11.99"E.



2 Il sito

Il progetto prevede la realizzazione di un impianto fotovoltaico al suolo ad inseguimento monoassiale della potenza di picco fotovoltaica di circa 10,548 MWp, da ubicarsi nel Comune di Piscinas, appartenente alla Provincia del Sud Sardegna (SU), coordinate 39°5'24"N - 8°40'11.99"E.

L'area d'intervento è individuata al Catasto Piscinas Foglio 2 particelle 31, 219, 122, 222, 132, 231, 236, 205, 223, 212, 142, 49, 50, 59, 48, 209, 210, 58, 64, 63, 152, 146, 57, 633, 631, 55, 56, e ha un'estensione totale di circa 14,7 ettari.

L'impianto avrà una potenza di immissione nella Rete Elettrica Nazionale pari a 9.000 kW, attraverso una connessione mediante realizzazione di una nuova cabina di consegna collegata in antenna alla Cabina Primaria di e-distribuzione S.p.A. "Villaperuccio" e una connessione di emergenza sulla linea di media tensione del medesimo operatore nelle vicinanze del lotto dell'impianto.

La centrale fotovoltaica per la produzione di energia elettrica sarà orientata su file allineate all'asse nord-sud in grado di ruotare lungo detto asse inseguendo il sole così da massimizzare la produzione di energia elettrica.

La tecnologia scelta per i moduli è di tipo monocristallino, con potenza di picco pari a 670 Wp; il generatore fotovoltaico sarà costituito da un totale di 15.744 moduli (P=10,548 MWp) distribuiti elettricamente su stringhe connesse a inverter per la conversione.

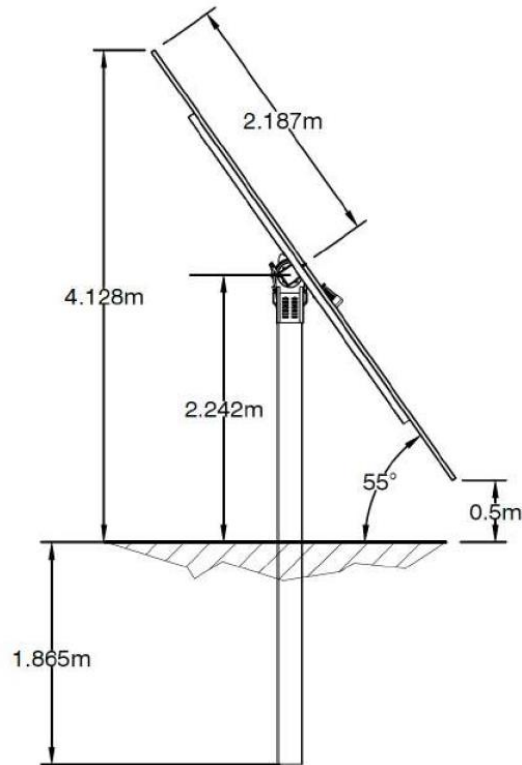
In alternativa si potranno prevedere, in sede esecutiva, moduli fotovoltaici e configurazioni elettriche diverse, sempre nel rispetto del progetto approvato.

L'apparato di conversione sarà posizionato in cabina dove è installato il trasformatore per l'elevazione della tensione a 20kV. All'interno della stessa sono installati i quadri elettrici di bassa tensione e di media tensione. La stessa è connessa alla cabina di consegna per il collegamento alla rete dell'ente distributore.

Il generatore fotovoltaico verrà ancorato su inseguitori costituiti da telai metallici di tipo commerciale fissati al terreno con tecnologia a battipalo. I sostegni saranno costituiti da supporti appositi fissati con delle viti e costituiti da profili metallici a sostegno di traverse che garantiscono il fissaggio dei moduli. I singoli sostegni possono essere regolati in altezza, il che permette un adattamento molto semplice alle più piccole irregolarità del terreno. Non sarà modificata la morfologia del terreno né sarà alterato il normale decorso delle acque meteoriche.

La realizzazione del seguente impianto fotovoltaico non prevede l'esecuzione di sbancamenti, di riporti e di eventuali interventi e/o opere previste per la sistemazione complessiva dell'area interessata dall'impianto stesso.

È previsto di interrare un tratto di elettrodotto MT, insistente sull'area d'impianto con apposita procedura che sarà avviata presso e-Distribuzione S.p.A.



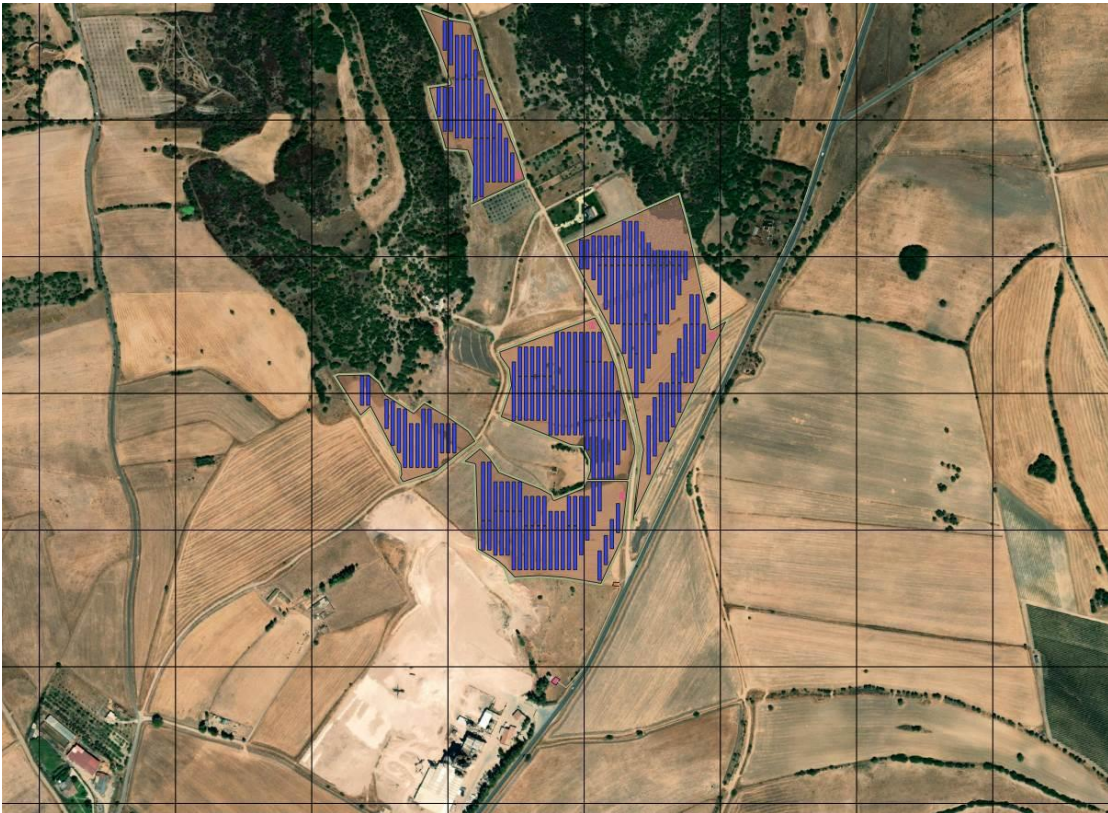
Particolare struttura di supporto

Le lavorazioni necessarie per la realizzazione dell'impianto fotovoltaico si possono riassumere nel seguente elenco:

- Sistemazione accessi esistenti;
- Installazione elementi di ancoraggio;
- Fissaggio carpenterie metalliche di sostegno dei moduli fotovoltaici;
- Realizzazione di tracciati impiantistici a servizio dell'impianto fotovoltaico;
- Realizzazione di recinzione perimetrale del lotto (se necessario);
- Realizzazione della nuova cabina elettrica, di consegna, contenente:
 - Locale di consegna contenente le apparecchiature MT dell'Ente distributore di consegna dell'energia elettrica;
 - Locale di misura in cui sono contenuti i gruppi di misura dell'energia immessa/prelevata;
 - Locale cliente contenente le apparecchiature BT e MT di utente, in particolare il Dispositivo Generale (DG), comandato dalla Protezione Generale (PG) e il Dispositivo di Interfaccia (DI), comandato dalla Protezione d'Interfaccia (SPI);
- Realizzazione della nuova cabina elettrica, di trasformazione e inverter, contenente:
 - Locale bassa tensione;



- Inverter;
- Locale trasformatore in cui è collocato il trasformatore MT/BT;
- Locale MT con la quadristica per il collegamento;
- Posa e collegamento di moduli, monitoraggio, videosorveglianza;
- Posa di cavi di collegamento fra i moduli fotovoltaici agli inverter;
- Realizzazione impianto elettrico con posa di quadri elettrici all'interno dei nuovi vani tecnici;
- Realizzazione di impianto di terra;
- Allacciamento alla rete elettrica nazionale;
- Rimozione del cantiere.



Layout sito su ortofoto



3 Analisi di producibilità impianto fotovoltaico

Al fine di valutare le prestazioni energetiche dell'impianto a valle dell'intervento di ammodernamento tecnologico si è fatto ricorso all'utilizzo del software di simulazione PVsyst, per mezzo del quale è possibile ricavare una stima della producibilità annuale.

Vengono di seguito riportati i calcoli relativi alla simulazione del funzionamento dell'impianto in un arco di tempo pari ad un anno.

I dati meteo fanno riferimento alla stazione meteorologica più prossima all'impianto, così come riportati all'interno della norma UNI 10349; l'irraggiamento mensile, calcolato come somma dell'irraggiamento giornaliero di tutti i giorni del mese, è pari al valore riportato all'interno della norma UNI 10349.

La trasposizione dei dati dal piano orizzontale al piano dei moduli è effettuata in ottemperanza alla UNI 8477.

Si riportano di seguito i report tecnici prodotti dal programma, per i quali si è mantenuta la distinzione tra le sezioni di impianto precedentemente descritte.

Per riassumere:

- La producibilità specifica annua del sito ammonta a 1.728 kWh/kWp, mentre l'efficienza del sistema risulta del 83,13 %.
- La producibilità annua, per una potenza nominale di installazione di 10,55 MWp, è stimata in 18 GWh.



Version 7.2.14

PVsyst - Simulation report

Grid-Connected System

Project: PISCINAS

Variant: Nuova variante di simulazione

Unlimited Trackers with backtracking

System power: 10.55 MWp

Piscinas - Italy

Author
Intellienergia s.r.l. (Italy)



PVsyst V7.2.14
 VC0, Simulation date:
 24/05/22 17:51
 with v7.2.14

Project: PISCINAS

Variant: Nuova variante di simulazione

Intellienergia s.r.l. (Italy)

Project summary

Geographical Site Piscinas Italy	Situation Latitude 39.09 °N Longitude 8.67 °E Altitude 80 m Time zone UTC+1	Project settings Albedo 0.20
Meteo data Piscinas Meteonorm 8.0 (1991-2013), Sat=81% - Sintetico		

System summary

Grid-Connected System	Unlimited Trackers with backtracking	
PV Field Orientation Orientation Tracking horizontal axis	Tracking algorithm Astronomic calculation Backtracking activated	Near Shadings No Shadings
System information PV Array Nb. of modules 15744 units Pnom total 10.55 MWp	Inverters Nb. of units 4 units Pnom total 10000 kWac Pnom ratio 1.055	
User's needs Unlimited load (grid)		

Results summary

Produced Energy	18 GWh/year	Specific production	1728 kWh/kWp/year	Perf. Ratio PR	83.13 %
-----------------	-------------	---------------------	-------------------	----------------	---------

Table of contents

Project and results summary	2
General parameters, PV Array Characteristics, System losses	3
Horizon definition	5
Main results	6
Loss diagram	7
Special graphs	8
CO ₂ Emission Balance	9



PVsyst V7.2.14
 VC0, Simulation date:
 24/05/22 17:51
 with v7.2.14

Project: PISCINAS

Variant: Nuova variante di simulazione

Intellienergia s.r.l. (Italy)

General parameters

Grid-Connected System		Unlimited Trackers with backtracking	
PV Field Orientation		Tracking algorithm	
Orientation Tracking horizontal axis		Astronomic calculation Backtracking activated	
		Backtracking strategy	
		Nb. of trackers 100 units Unlimited trackers	
		Sizes	
		Tracker Spacing 9.00 m Collector width 4.77 m Ground Cov. Ratio (GCR) 53.0 % Left inactive band 0.02 m Right inactive band 0.02 m Phi min / max. +/- 55.0 °	
		Backtracking limit angle	
		Phi limits +/- 57.6 °	
Models used		Near Shadings	
Transposition Perez Diffuse Perez, Meteonorm Circumsolar separate		No Shadings	
Horizon		User's needs	
Average Height 1.4 °		Unlimited load (grid)	

PV Array Characteristics

PV module		Inverter	
Manufacturer Canadian Solar Inc.		Manufacturer SMA	
Model CS7N-670MS		Model Sunny Central 2500-EV	
(Custom parameters definition)		(Custom parameters definition)	
Unit Nom. Power 670 Wp		Unit Nom. Power 2500 kWac	
Number of PV modules 15744 units		Number of inverters 4 units	
Nominal (STC) 10.55 MWp		Total power 10000 kWac	
Modules 656 Strings x 24 In series		Operating voltage 780-1425 V	
At operating cond. (50°C)		Pnom ratio (DC:AC) 1.05	
Pmpp 9675 kWp			
U mpp 832 V			
I mpp 11625 A			
Total PV power		Total inverter power	
Nominal (STC) 10548 kWp		Total power 10000 kWac	
Total 15744 modules		Number of inverters 4 units	
Module area 48906 m ²		Pnom ratio 1.05	

Array losses

Array Soiling Losses		Thermal Loss factor		DC wiring losses	
Loss Fraction 2.0 %		Module temperature according to irradiance		Global array res. 1.2 mΩ	
		Uc (const) 29.0 W/m ² K		Loss Fraction 1.5 % at STC	
		Uv (wind) 0.0 W/m ² K/m/s			
LID - Light Induced Degradation		Module Quality Loss		Module mismatch losses	
Loss Fraction 2.0 %		Loss Fraction -0.4 %		Loss Fraction 2.0 % at MPP	
Strings Mismatch loss					
Loss Fraction 0.1 %					



PVsyst V7.2.14
VC0, Simulation date:
24/05/22 17:51
with v7.2.14

Project: PISCINAS

Variant: Nuova variante di simulazione

Intellienergia s.r.l. (Italy)

Array losses

IAM loss factor

Incidence effect (IAM): Fresnel smooth glass, n = 1.526

0°	30°	50°	60°	70°	75°	80°	85°	90°
1.000	0.998	0.981	0.948	0.862	0.776	0.636	0.403	0.000

Spectral correction

FirstSolar model

Precipitable water estimated from relative humidity

Coefficient Set	C0	C1	C2	C3	C4	C5
Monocrystalline Si	0,85914	-0,02088	-0,0058853	0,12029	0,026814	-0,001781

System losses

Auxiliaries loss

constant (fans) 8.00 kW
8.0 kW from Power thresh.

AC wiring losses

Inv. output line up to injection point

Inverter voltage 550 Vac tri
Loss Fraction 1.50 % at STC

Inverter: Sunny Central 2500-EV

Wire section (4 Inv.) Copper 4 x 3 x 1500 mm²
Average wires length 140 m



PVsyst V7.2.14
VC0, Simulation date:
24/05/22 17:51
with v7.2.14

Project: PISCINAS

Variant: Nuova variante di simulazione

Intellienergia s.r.l. (Italy)

Horizon definition

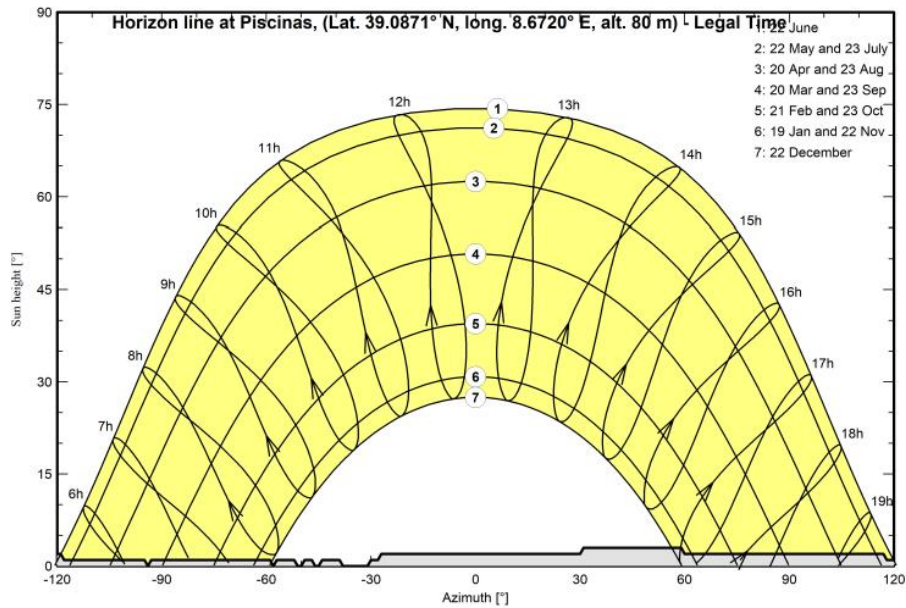
Orizzonte dal servizio web Meteonorm, lat=39,2428, lon=8,3978

Average Height 1.4 ° Albedo Factor 0.91
Diffuse Factor 0.97 Albedo Fraction 100 %

Horizon profile

Azimuth [°]	-180	-179	-167	-166	-149	-148	-147	-119	-118	-95	-94	-93	-59
Height [°]	0.0	1.0	1.0	2.0	2.0	3.0	2.0	2.0	1.0	1.0	0.0	1.0	1.0
Azimuth [°]	-58	-57	-52	-51	-50	-49	-47	-46	-45	-44	-39	-38	-31
Height [°]	0.0	1.0	1.0	0.0	0.0	1.0	1.0	0.0	0.0	1.0	1.0	0.0	0.0
Azimuth [°]	-30	-28	-27	30	31	59	60	117	118	120	121	179	
Height [°]	1.0	1.0	2.0	2.0	3.0	3.0	2.0	2.0	1.0	1.0	0.0	0.0	

Sun Paths (Height / Azimuth diagram)





PVsyst V7.2.14
 VCO, Simulation date:
 24/05/22 17:51
 with v7.2.14

Project: PISCINAS

Variant: Nuova variante di simulazione

Intellienergia s.r.l. (Italy)

Main results

System Production

Produced Energy

18 GWh/year

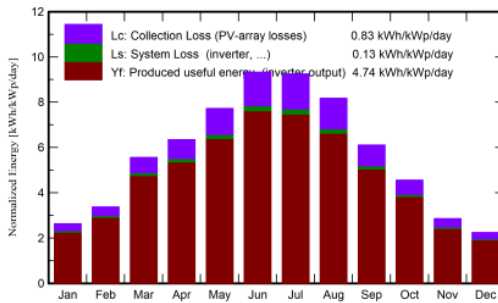
Specific production

1728 kWh/kWp/year

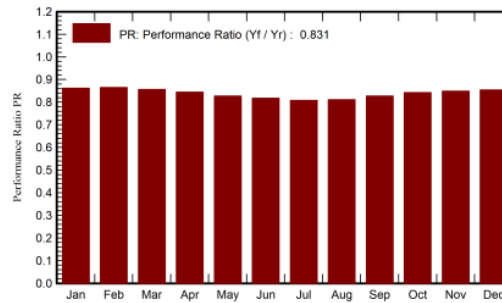
Performance Ratio PR

83.13 %

Normalized productions (per installed kWp)



Performance Ratio PR



Balances and main results

	GlobHor kWh/m ²	DiffHor kWh/m ²	T_Amb °C	GlobInc kWh/m ²	GlobEff kWh/m ²	EArray GWh	E_Grid GWh	PR ratio
January	64.8	29.69	9.56	81.6	74.1	0.762	0.742	0.862
February	76.2	35.66	9.79	94.4	87.4	0.886	0.862	0.865
March	136.5	51.81	12.40	172.4	161.8	1.600	1.557	0.856
April	155.5	74.34	14.88	190.5	179.1	1.745	1.697	0.845
May	195.5	84.08	19.00	239.5	226.1	2.152	2.091	0.828
June	222.3	73.77	23.55	279.8	266.4	2.484	2.413	0.817
July	226.8	72.82	26.77	287.0	273.2	2.517	2.446	0.808
August	199.7	72.59	26.74	253.6	240.4	2.233	2.171	0.812
September	146.4	54.55	22.45	183.4	172.9	1.645	1.601	0.827
October	111.8	45.00	19.51	141.2	131.6	1.288	1.255	0.842
November	68.9	31.73	14.28	85.9	78.3	0.790	0.770	0.849
December	55.8	27.30	10.98	69.7	62.8	0.644	0.627	0.854
Year	1660.1	653.32	17.54	2079.0	1954.1	18.746	18.232	0.831

Legends

GlobHor Global horizontal irradiation
 DiffHor Horizontal diffuse irradiation
 T_Amb Ambient Temperature
 GlobInc Global incident in coll. plane
 GlobEff Effective Global, corr. for IAM and shadings
 EArray Effective energy at the output of the array
 E_Grid Energy injected into grid
 PR Performance Ratio



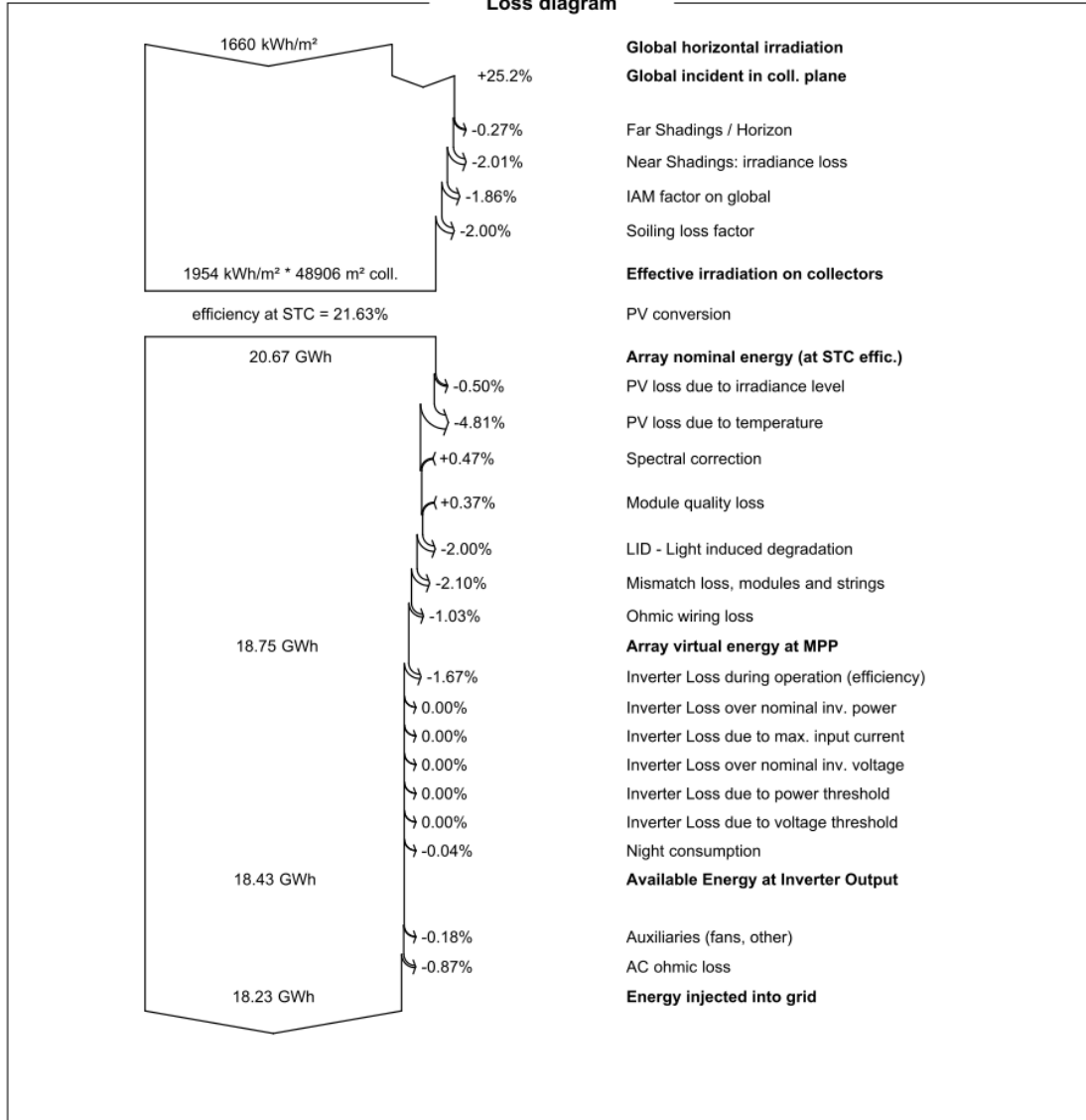
PVsyst V7.2.14
VC0, Simulation date:
24/05/22 17:51
with v7.2.14

Project: PISCINAS

Variant: Nuova variante di simulazione

Intellienergia s.r.l. (Italy)

Loss diagram





PVsyst V7.2.14
VC0, Simulation date:
24/05/22 17:51
with v7.2.14

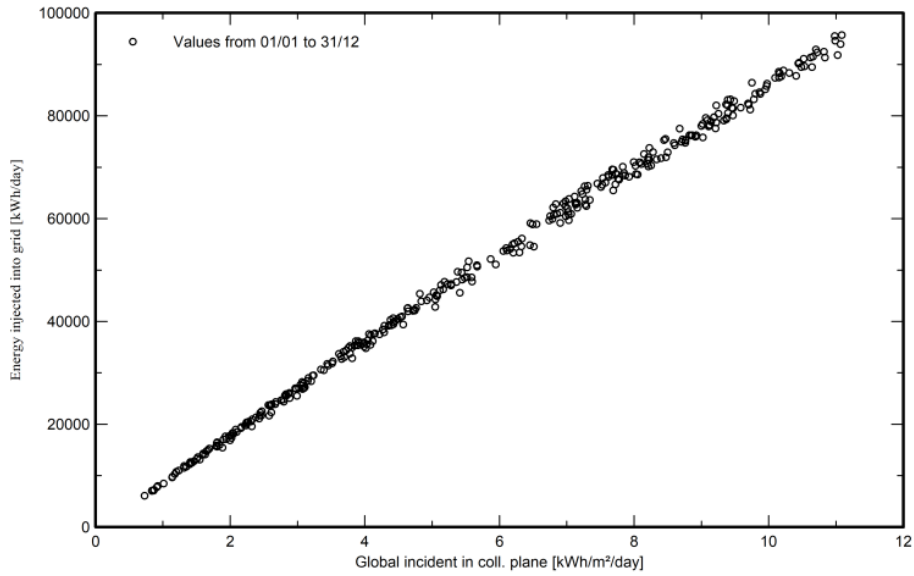
Project: PISCINAS

Variante: Nuova variante di simulazione

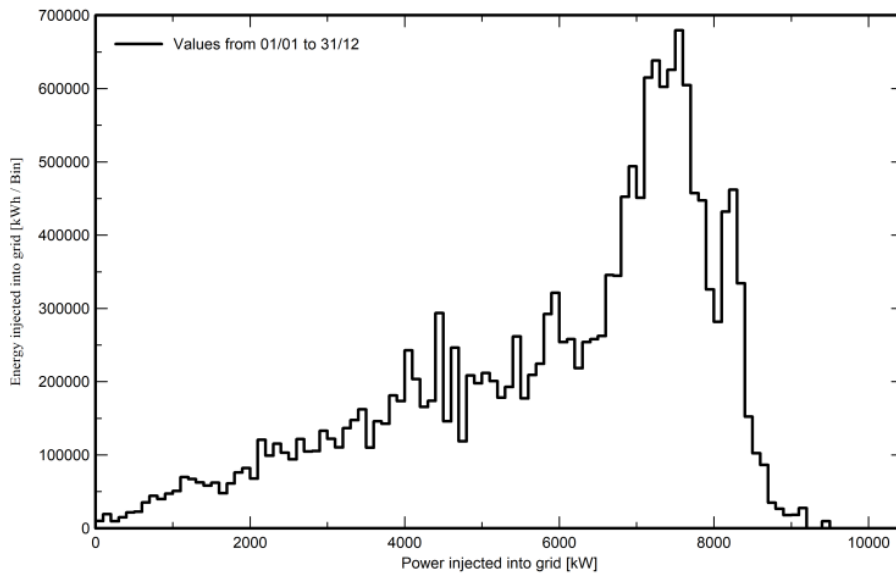
Intellienergia s.r.l. (Italy)

Special graphs

Diagramma giornaliero entrata/uscita



Distribuzione potenza in uscita sistema





PVsyst V7.2.14
 VC0, Simulation date:
 24/05/22 17:51
 with v7.2.14

Project: PISCINAS

Variant: Nuova variante di simulazione

Intellienergia s.r.l. (Italy)

CO₂ Emission Balance

Total: 173212.3 tCO₂

Generated emissions

Total: 27532.17 tCO₂

Source: Detailed calculation from table below:

Replaced Emissions

Total: 231361.6 tCO₂

System production: 18231.81 MWh/yr

Grid Lifecycle Emissions: 423 gCO₂/kWh

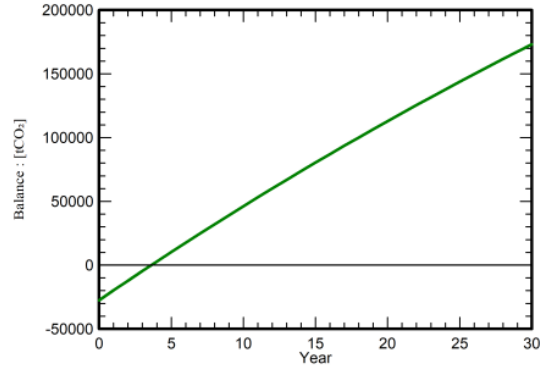
Source: IEA List

Country: Italy

Lifetime: 30 years

Annual degradation: 1.0 %

Saved CO₂ Emission vs. Time



System Lifecycle Emissions Details

Item	LCE	Quantity	Subtotal [kgCO ₂]
Modules	1278 kgCO ₂ /kWp	18483 kWp	23623547
Supports	2.82 kgCO ₂ /kg	1379300 kg	3891571
Inverters	280 kgCO ₂ /units	61.0 units	17051



4 Configurazione elettrica generatore fotovoltaico

In allegato si riportano le tavole con la rappresentazione dello schema elettrico unifilare (cliente produttore) dell'impianto solare fotovoltaico (d'ora in poi FV).

La tecnologia scelta per i moduli è di tipo monocristallino, con potenza di picco pari a 670 Wp; il generatore fotovoltaico sarà costituito da un totale di 15.744 moduli (P=10,548 MWp) distribuiti elettricamente su stringhe connesse a inverter per la conversione.

Nella tabella seguente è riportata un sunto della configurazione elettrica dell'impianto.

PV Array Characteristics			
PV module		Inverter	
Manufacturer	Canadian Solar Inc.	Manufacturer	SMA
Model	CS7N-670MS	Model	Sunny Central 2500-EV
(Custom parameters definition)		(Custom parameters definition)	
Unit Nom. Power	670 Wp	Unit Nom. Power	2500 kWac
Number of PV modules	15744 units	Number of inverters	4 units
Nominal (STC)	10.55 MWp	Total power	10000 kWac
Modules	656 Strings x 24 In series	Operating voltage	780-1425 V
At operating cond. (50°C)		Pnom ratio (DC:AC)	1.05
Pmpp	9675 kWp		
U mpp	832 V		
I mpp	11625 A		
Total PV power		Total inverter power	
Nominal (STC)	10548 kWp	Total power	10000 kWac
Total	15744 modules	Number of inverters	4 units
Module area	48906 m ²	Pnom ratio	1.05

Sono previsti 4 locali tecnici da utilizzare per il posizionamento dei quadri di bassa tensione, di quelli di media tensione e l'alloggio degli apparati di trasformazione dei livelli di tensione della centrale solare fotovoltaica a media tensione e servizi tecnici generali. Viene posizionata la cabina di consegna, costituita da un manufatto per l'utente e uno per le misure e il distributore, necessaria per la connessione alla rete di e-distribuzione. E' previsto infine un manufatto per il sezionamento e uno per il parallelo delle cabine inverter.

La cabina di inverter trasformazione consente l'elevazione della tensione d'impianto a 20kV. La cabina di consegna è realizzata per mezzo di due manufatti. Il primo è dedicato all'utente-produttore, e ha la funzione di raccolta e parallelo delle linee MT provenienti dalle cabine in campo, la seconda, a due locali, sarà dedicata al distributore, con il locale misure e quello dedicato all'ente.

In sede esecutiva la configurazione elettrica dell'impianto nonché la componentistica utilizzata potranno subire modifiche nel rispetto delle norme tecniche vigenti e della potenza massima immessa in rete richiesta per la connessione.

L'impianto sarà connesso alla rete elettrica nazionale tramite uno schema di connessione del tipo A, norma CEI 0-16.

La connessione alla rete avverrà tramite la realizzazione di cavidotti interrati che dalla cabina di consegna dell'impianto giungeranno alla cabina di MT a sud dell'area di progetto e si svilupperanno poi lungo la SS 293 fino alla Cabina Primaria "Villaperucci" a nord.



Il cavidotto attraverserà il Riu Mannu di Santadi a circa 1,3 Km a nord dell'impianto.

In fase esecutiva si stabilirà nel dettaglio, di concerto con gli Enti coinvolti, se l'attraversamento del Riu Mannu avverrà in subalveo o tramite canaletta che fiancheggia il ponte esistente.

Non esistono altre interferenze ostative sotto il profilo urbanistico alla realizzazione del cavidotto.

L'impianto sarà autorizzato all'interno del procedimento di autorizzazione unica che verrà attivato anche per l'autorizzazione alla realizzazione e gestione dell'impianto di produzione.

4.1 Verifica di compatibilità campo fotovoltaico-inverter

L'interfacciamento campo fotovoltaico-inverter prevede, in corrispondenza dei valori minimi e massimi di temperatura esterna, raggiungibili dai moduli fotovoltaici, la verifica delle seguenti condizioni di compatibilità:

Verifica di compatibilità	
	$V_{m \min} \geq V_{inv \ MPPT \ min}$
	$V_{m \ max} \leq V_{inv \ MPPT \ max}$
	$V_{OC \ max} < V_{inv \ max}$

Dove:

$V_{oc \ (T_{min})}$	è la tensione massima della stringa a circuito aperto alla minima temperatura esterna
$V_{mpp \ (T_{max})}$ o $V_M \ (T_{max})$	è la tensione di uscita del campo FV alla massima temperatura esterna
$V_{mpp \ (T_{min})}$ o $V_M \ (T_{min})$	è la tensione di uscita del campo FV alla minima temperatura esterna
V_{max}	è il massimo valore di tensione in cc ammissibile ai morsetti dell'inverter
$V_{MPPT \ min}$	è il valore minimo della finestra di tensione utile alla ricerca della massima potenza dell'inverter
$V_{MPPT \ max}$	è il valore massimo della finestra di tensione utile alla ricerca della massima potenza dell'inverter



Considerando la variazione della tensione a circuito aperto di ogni modulo in dipendenza della variazione della temperatura, la V_m e V_{OC} assumono diversi valori rispetto a quelli misurati nella condizione STC (25°C). Considerando una variazione lineare con la temperatura, si verificano le tre disuguaglianze di configurazione (considerando i limiti di temperatura estremi pari a -10°C e + 70°C) che con la configurazione adottata risultano tutte soddisfatte.

4.2 Dispositivo di Generatore

Il Dispositivo di Generatore (DDG) è un'apparecchiatura di manovra e protezione la cui apertura (comandata da un apposito sistema di protezione) determina la separazione del gruppo di generazione.

Per gruppi di generazione BT, il DDG può essere costituito da interruttore automatico.

Il dispositivo di interruzione sarà dimensionato sulla base della configurazione d'impianto dell'Utente e, per quanto riguarda le caratteristiche ai fini del sezionamento dei circuiti, il dispositivo deve essere conforme a quanto prescritto nella Norma CEI 64-8.

In ogni caso il dispositivo del generatore deve essere installato sul montante di ciascun generatore ad una distanza minima dai morsetti del generatore medesimo; tale montante deve essere realizzato in modo che siano limitati i pericoli di cortocircuito e di incendio.

Nel caso di impianti fotovoltaici, essendo i generatori di tipo statico, il DDG deve essere dimensionato in funzione della potenza complessivamente sottesa ad un unico sistema di connessione.

4.3 Interfaccia rete

Il dispositivo di interfaccia (DDI), apparecchiatura di manovra la cui apertura (comandata da un apposito sistema di protezione) assicura la separazione dell'impianto di produzione dalla rete, sarà installato nel quadro MT e provvede a scollegare l'intero sistema di generazione in caso di black-out.

La protezione di interfaccia (PI) è utilizzata per il monitoraggio dei parametri di frequenza e di tensione della rete del Distributore. La PI è richiesta nel caso di impianti produttori eserciti in parallelo con la rete del distributore e agisce sul DDI tramite relè a logica positiva (ossia eccitati con parametri della rete all'interno dei limiti prefissati e in condizioni di presenza della tensione ausiliaria).

Qualora i parametri della rete del Distributore siano al di fuori dei limiti prefissati, la PI:

- provoca l'apertura del DDI e qualora necessario attivano la logica che porta all'apertura del dispositivo di ricalzo;
- inibisce l'eventuale ingresso in parallelo dei gruppi di generazione.

Le finalità della PI sono quelle di:



- consentire la de-energizzazione di eventuali guasti sulla rete locale del Distributore;
- evitare la formazione di isole indesiderate sulla rete del Distributore;
- evitare che eventuali richiuse dei dispositivi presenti sulla rete del Distributore o sulla rete di trasmissione possano provocare danni alle persone e alle apparecchiature.

La PI, capace di ricevere segnali dal Distributore, include anche una funzione di tele-scatto il cui intervento è subordinato a un comando proveniente dal Distributore.

Tabella 8 – Regolazioni del SPI

Protezione	Soglia di intervento	Tempo di intervento ⁽¹⁰²⁾	Tempo di apertura DDI ⁽¹⁰³⁾⁽¹⁰⁴⁾
Massima tensione (59.S1, basata su calcolo valore efficace secondo l'Allegato S.	1,10 Un	vedi par. E.3.2 Variabile in funzione valore iniziale e finale di tensione, al massimo 603 s	Il tempo totale di apertura del DDI si ottiene dalla colonna precedente aggiungendo, al massimo, 70 ms per apparecchiature MT e 100 ms per apparecchiature BT.
Massima tensione (59.S2)	1,20 Un	0,60 s	
Minima tensione (27.S1)	0,85 Un	1,5 s	
Minima tensione (27.S2)*	0,15 Un	0,20 s	
Massima frequenza (81>.S1) ◇ (soglia restrittiva)	50,2 Hz	0,15 s	
Minima frequenza (81<.S1) ◇ (soglia restrittiva)	49,8 Hz	0,15 s	
Massima frequenza (81>.S2) ◇ (soglia permissiva)	51,5 Hz	1,0 s	
Minima frequenza (81<.S2) ◇ (soglia permissiva)	47,5 Hz	4,0 s	
Massima tensione residua (59V0)	5 % Un ^(oo)	25 s	
Massima tensione sequenza inversa (59 Vi)	15% Un/En ^(o)		
Minima tensione sequenza diretta (27 Vd)	70% Un/En ^(o)		
* Nel caso di generatori sincroni, il valore può essere innalzato a 0,7 Un e t = 0.150 s. ◇ Per valori di tensione al di sotto di 0,2 Un, la protezione di massima/minima frequenza si deve inibire (non deve emettere alcun comando). (o) Regolazione espressa in % della tensione nominale concatenata Un (se la misura è effettuata in base ai metodi (c) e (d) di cui alle pagg. seguenti) o della tensione nominale di fase En (se la misura è effettuata in base ai metodi (a) e (b) oppure (a') e (b') di cui al par. 8.8.8.8.1). (oo) Regolazione espressa in % della tensione residua nominale Vrn misurata ai capi del triangolo aperto o calcolata all'interno del relè (Vrn=3En=√3Un).			



Sistema di protezione associato al Dispositivo Di Interfaccia, composto da:

- trasformatori/trasduttori di tensione, con le relative connessioni al relè di protezione;
- relè di protezione di interfaccia (PI) con relativa alimentazione;
- circuiti di apertura dell'interruttore (DDI).

Il dispositivo di interfaccia sarà dimensionato sulla base della configurazione d'impianto dell'Utente e, per quanto riguarda le caratteristiche ai fini del sezionamento dei circuiti, sarà conforme a quanto prescritto nella Norma CEI 64-8.

Per impianti con più generatori, come nel caso in esame, si prevede comunque che il dispositivo di interfaccia sia unico (installa in MT) tale da escludere contemporaneamente tutti i generatori.

Rimandando ad un dettaglio esecutivo della cella di MT, in questa fase in quanto il DDI è installato sul livello MT, esso deve essere costituito da:

- un interruttore tripolare in esecuzione estraibile con sganciatore di apertura a mancanza di tensione, oppure;
- un interruttore tripolare con sganciatore di apertura a mancanza di tensione e un sezionatore installato a monte o a valle dell'interruttore.

La protezione d'interfaccia dell'impianto di produzione deve operare in maniera opportuna temperando le esigenze locali con quelle di sistema attraverso una opportuna funzione di sblocco voltmetrico, volto alla rilevazione di una condizione di guasto sulla rete MT.

Devono quindi essere previste le seguenti protezioni:

- massima tensione (59, con due soglie);
- minima tensione (27, con due soglie);
- massima tensione residua lato MT (59V0, ritardata);
- massima frequenza (81>.S1, con sblocco voltmetrico);
- minima frequenza (81<.S1, con sblocco voltmetrico);
- massima frequenza (81>.S2, ritardata);
- minima frequenza (81<.S2, ritardata);

La funzione di sblocco voltmetrico è basata sulle funzioni:

- massima tensione residua (59V0, sblocco voltmetrico per attivazione delle soglie restrittive 81>.S1 e 81<.S1);
- massima tensione di sequenza inversa (59Vi, sblocco voltmetrico per attivazione delle soglie restrittive 81>.S1 e 81<.S1);
- minima tensione di sequenza diretta (27Vd, sblocco voltmetrico per attivazione delle soglie restrittive 81>.S1 e 81<.S1).



Il SPI deve inoltre avere capacità di ricevere segnali su protocollo serie CEI EN 61850 finalizzati alla gestione del comando di tele-scatto. Il comando di tele-distacco può anche essere attivato tramite sistema GSM/GPRS ed utilizzato al fine di evitare l'isola indesiderata dovuta a manovra intenzionale del Distributore (ad esempio apertura interruttore di Cabina Primaria).

Le regolazioni del Sistema di Protezione di Interfaccia sono riportate nella CEI 0-16, ma potrebbero subire alcune modifiche per esigenze dell'ente distributore.

4.4 Rincalzo

Il Dispositivo di Rincalzo (DDR) è un'apparecchiatura con idonea capacità di manovra, apertura e sezionamento, la cui apertura separa la rete del Distributore dai gruppi di generazione del produttore nel caso di intervento delle Protezioni di Interfaccia e di mancata apertura del DDI.

Il DDR è richiesto nei casi precisati dalla norma CEI 0-16 ed è asservito al Sistema di Protezione di Interfaccia e a una logica di controllo della corretta apertura dello stesso. Il produttore deve prevedere all'interno del proprio impianto uno o più DDR in modo da potere effettuare il rincalzo alla mancata apertura di tutti i DDI presenti.

Il DDR può coincidere con il Dispositivo Generale (in tal caso viene indicato con la sigla DGDDR), con il Dispositivo Di Generatore (in tal caso viene indicato con la sigla DDG-DDR) o con un altro dispositivo interposto tra i due (in tal caso viene indicato con la sigla DDR). Non può invece mai coincidere con il DDI. Qualora vi fossero più DDR questi devono essere indicati con le sigle DDR1, DDR2, ecc.

4.5 Sistema di Protezione Generale

Il Sistema di Protezione Generale è l'insieme di protezioni utilizzate per la rilevazione di guasti interni all'impianto dell'utente. La PG è richiesta a tutti gli impianti di utente e agisce sul Dispositivo Generale, con la finalità di provocare la separazione dell'impianto dell'utente dalla rete del Distributore in caso di guasti interni all'impianto stesso, in modo selettivo con le protezioni presenti sulla rete di distribuzione.

Il Dispositivo Generale (DG) è l'apparecchiatura di protezione, manovra e sezionamento la cui apertura (comandata dal Sistema di Protezione Generale) assicura la separazione dell'intero impianto dell'Utente dalla rete del Distributore. Nel caso di impianto che presenti un'unica linea di alimentazione (immediatamente a valle del cavo di collegamento) il DG è unico. In caso di più linee di alimentazione (immediatamente a valle del cavo di collegamento) il DG può essere costituito da due DGL.

Sistema di protezione associato al Dispositivo Generale, composto da:



- trasformatori/trasduttori di corrente (e, se previsti, trasformatori/trasduttori di tensione) con le relative connessioni al relè di protezione;
- relè di protezione generale (PG) con relativa alimentazione;
- circuiti di apertura dell'interruttore.

Dette protezioni dovranno essere corredate di certificazione di conformità alla norma CEI 0-16.

4.6 Misura energia prodotta

La centrale fotovoltaica produce energia da vendere completamente alla rete. La produzione e l'immissione (a meno delle perdite di sistema) coincidono. Non sono previsti contatori di produzione certificati MID in bassa tensione. L'impianto sarà comunque telemonitorato e quindi si potrà misurare la produzione di ciascun inverter.

4.7 Misura energia iniettata/prelevata

Il gruppo di misura bidirezionale dell'energia iniettata/prelevata verrà installato nella cabina di consegna.

Il contatore sarà di tipo trifase a inserzione indiretta, corredato di tre trasformatori amperometrici (TA) con rapporto di trasformazione adeguato; sia il contatore che i tre TA saranno corredati di morsettiera sigillabile. L'intero sistema di misura sarà fornito completo di certificati di calibrazione e collaudo da esibire dopo l'installazione ai funzionari UTF (certificazione MID).

4.8 Verifica della caduta di tensione alla caduta di tensione

Relativamente al layout impiantistico riportato negli elaborati allegati le cadute di potenziale percentuali che si hanno nei quadri e nelle varie connessioni (comprese la stringatura dei moduli) sono stimabili in un valore inferiore all'1.5%, e sommate a quelle che si hanno tra sezione CC e sezione CA, si mantengono entro il limite del 4%, parametro relazionato alle perdite di potenza (sistema generatore).

4.9 Protezione circuitale da sovracorrenti dovute a sovraccarichi

La verifica per sovraccarico viene eseguita utilizzando le relazioni:

$$I_B \leq I_N \leq I_Z \quad e \quad I_f \leq 1,45 I_Z$$

Per la parte in CC, non protetta da interruttori automatici o fusibili nei confronti delle sovracorrenti e del corto circuito, I_B risulta essere uguale alla corrente nominale dei moduli



FV in corrispondenza della loro potenza di picco, mentre I_W e I_f sono poste entrambe uguali alla corrente di corto circuito dei moduli stessi, rappresentando questa un valore massimo non superabile.

Per la sezione in CA la corrente di impiego è posta pari alla corrente nominale in uscita dall'inverter (Rapporto tra potenza nominale e tensione nominale mentre) mentre la I_Z è tabellata in relazione ai dati caratteristici del cavo (sezione, tipologia, tipo-posa ecc.); la I_N è rappresentata dalla corrente nominale del dispositivo di protezione.

4.10 Protezione contro il corto circuito

Per il lato CC la protezione è assicurata dai fusibili che agiscono anche come sezionatori di linea. Per il lato CA la protezione è assicurata dal dispositivo limitatore contenuto all'interno degli inverter.

4.11 Impianto di terra e conduttori di protezione

(Norme CEI 64/8 capitolo 54)

Il sistema di terra è costituito dalla maglia ed i collegamenti equipotenziali per la protezione dai contatti indiretti.

I quadri di parallelo, i quadri CA e gli inverter, verranno messi a terra mediante cavo di rame con guaina giallo/verde, opportunamente dimensionato, connesso ai rispettivi nodi equipotenziali a loro volta collegati al sistema di terra disperdente perimetrale mediante conduttori di terra in arrivo sui picchetti dispersori.

La maglia di terra sarà completata da una corda in rame nudo di dimensione almeno 25mm² interrata nel campo fotovoltaico al fine completare la condizione equipotenziale dell'intero impianto.

A valle degli scaricatori di sovratensione la sezione del PE sarà almeno di 16 mm². L'impianto di protezione equipotenziale assolverà alle funzioni di protezione dai contatti indiretti e dalle sovratensioni.

4.12 Protezione contro i contatti indiretti

(Norme CEI 64-8/4 sezione 413)

La protezione dai contatti indiretti sarà realizzata mediante interruzione automatica dell'alimentazione.

La misura realizzata soddisfa il richiesto coordinamento tra collegamento a terra del sistema e caratteristiche dei conduttori di protezione e dei dispositivi di protezione. Questi ultimi sono



infatti in grado di interrompere automaticamente l'alimentazione nei modi e nei tempi previsti dalle norme.

4.13 Protezione contro i contatti diretti

(Norme CEI 64-8/4 sezione 412)

La protezione contro i contatti diretti è stata come di seguito realizzata:

- Mediante isolamento delle parti attive.

L'alimentazione degli apparecchi utilizzatori avviene mediante l'uso di conduttori dotati di un isolamento che può essere rimosso solo mediante distruzione dello stesso, e tale da soddisfare le relative norme.

- Mediante involucri e barriere.

Il punto di connessione negli apparecchi utilizzatori è racchiuso in un involucro tale da assicurare un grado di protezione superiore a IP54 che impedisce il contatto delle parti attive con un dito; mentre le superfici orizzontali delle barriere o degli involucri che sono a portata di mano hanno un grado di protezione non inferiore a IP54. La rimozione di involucri o parte di essi è consentita solo mediante uso di chiave o attrezzo.

4.14 Protezione contro le sovratensioni di origine atmosferica/o manovre

(Norme CEI 64/8 sezione 443)

Devono essere prese in considerazione le sovratensioni che possono apparire all'origine dell'impianto, il livello ceramico previsto e il luogo nel quale sono installati e le caratteristiche dei dispositivi di protezione contro le sovratensioni, in modo che la probabilità di guasti dovuti alle sollecitazioni di sovratensione sia ridotta ad un livello accettabile.

Per questo motivo inverter lato DC e AC e quadri CA saranno protetti scaricatori di sovratensioni.

4.15 Prescrizioni Sistema MT

Protezione contro i contatti indiretti - Guasti a terra lato M.T.

Il dispersore di terra degli impianti in MT deve essere dimensionato in modo che la sua resistenza di terra R_E sia di valore tale che, in relazione al coordinamento con i dispositivi di protezioni di media tensione (tempi di intervento in funzione del valore della corrente di guasto) per guasti verso massa nel sistema MT, le tensioni di contatto U_T siano contenute entro i limiti della curva di sicurezza (tensioni di contatto ammissibili U_{TP} , in funzione della durata del guasto t_F) riportata nella Norma CEI 99-3.



In particolare è necessario verificare che la tensione totale di terra U_E risulti inferiore al valore di U_{TP} .

$$U_E = R_E \times I_E \leq U_{TP}$$

I_E = Corrente di terra. Nel calcolo pratico viene fatta coincidere con la corrente di guasto a terra I_F . Il valore di I_F deve essere richiesto all'Ente distributore.

Guasti a terra lato B.T. - Interruzione automatica dell'alimentazione

La protezione contro i contatti indiretti potrà essere assicurata tramite interruzione automatica dell'alimentazione per mezzo di dispositivi di protezione contro le sovracorrenti o per mezzo di interruttori differenziali.

Le caratteristiche dei dispositivi di protezione e le impedenze dei circuiti devono essere tali che, se si presenta un guasto di impedenza trascurabile in qualsiasi parte dell'impianto tra un conduttore di fase ed un conduttore di protezione o una massa, l'interruzione automatica dell'alimentazione avvenga entro i tempi specificati, soddisfacendo la seguente condizione:

$$Z_s \times I_a \leq U_o$$

Dove:

Z_s = impedenza dell'anello di guasto che comprende la sorgente, il conduttore attivo fino al punto di guasto ed il conduttore di protezione tra il punto di guasto e la sorgente;

I_a = è la corrente che provoca l'interruzione automatica del dispositivo di protezione, entro il tempo definito nella Tab. 41A in funzione della tensione nominale U_o per circuiti terminali fino a 32A, o entro un tempo convenzionale non superiore a 5 s per gli altri circuiti; se si usa un interruttore differenziale I_a è la corrente differenziale nominale di intervento;

U_o = è la tensione nominale verso terra in volt in c.a. e in c.c.



5 Componentistica

5.1 Moduli fotovoltaici

Vertex

MODULO MONOCRISTALLINO CON BACKSHEET

PRODOTTO: TSM-DE18M.08(II)

GAMMA DI POTENZA: 485-510 W

510 W

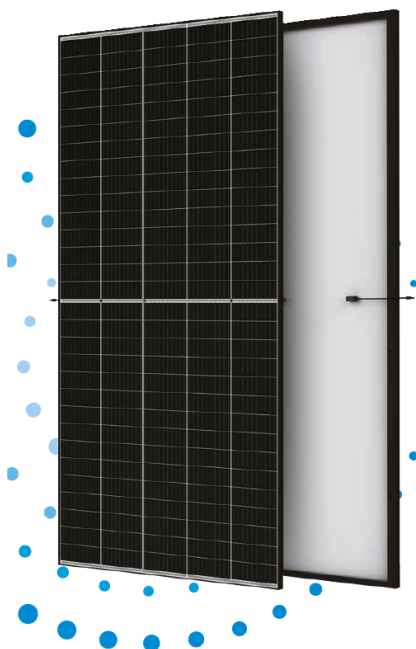
POTENZA MASSIMA IN USCITA

0/+5 W

TOLLERANZA DI POTENZA POSITIVA

21,2%

EFFICIENZA MASSIMA



Potenza e efficienza elevate

- Massima captazione di energia dal tetto
- 60 W in più della generazione precedente



Tecnologia d'avanguardia

- Celle solari a tripla giunzione da 210 mm leader di settore
- Ingegneria, processi di fabbricazione e controllo qualità di categoria superiore
- Assemblaggio in modernissime fabbriche completamente automatizzate di nuova costruzione



Alta qualità

- Protezione extra con garanzia del prodotto estesa a 15 anni e garanzia di potenza di 25 anni
- Superati i test antigrandine oltre gli standard di settore: diametro 35 mm
- Materiali scelti con cura per la massima affidabilità anche in condizioni climatiche estreme
- Carico neve fino a 6000 Pa, carico vento fino a 2400 Pa



Facilità di progettazione e installazione

- Metodi di montaggio approvati per tetto tradizionale
- Alta compatibilità con inverter e ottimizzatori tradizionali



Costo complessivo ottimizzato

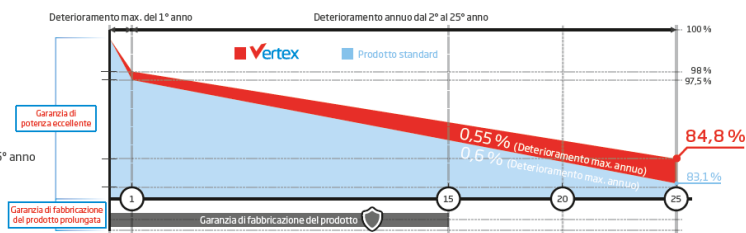
- Minor costo di struttura, cavi e manodopera per Wp
- Un unico modello a magazzino adatto a qualsiasi applicazione su grandi tetti

Garanzia Estesa per Vertex

2%
Deterioramento max. del 1° anno

0,55%
Deterioramento max. annuo della potenza dal 2° al 25° anno

15 Anni
Garanzia di fabbricazione del prodotto



Certificazioni di prodotto e sistema incluse



IEC61215/IEC61730/IEC61701/IEC62716/UL61730

ISO 9001: Sistema di gestione della qualità

ISO 14001: Sistema di gestione ambientale

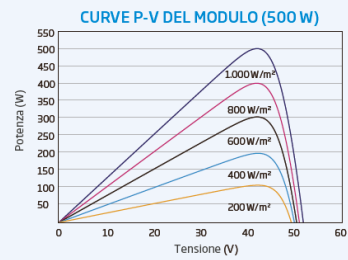
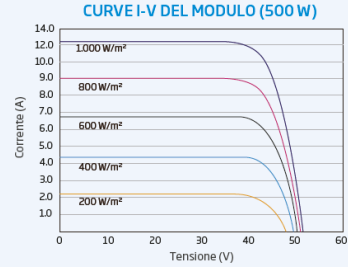
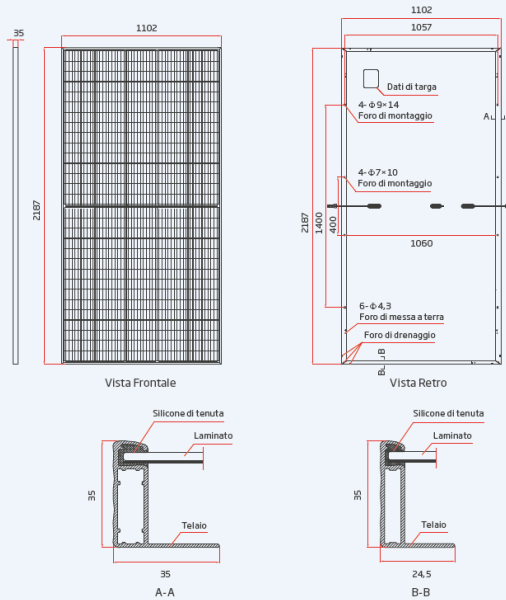
ISO 14064: Verifica delle emissioni di gas serra

ISO 45001: Sistema di gestione della salute e della sicurezza sul lavoro

Trinasolar



DIMENSIONI DEL MODULO (mm)



DATI ELETTRICI (STC)

	TSM-485 DE18M.08	TSM-490 DE18M.08	TSM-495 DE18M.08	TSM-500 DE18M.08	TSM-505 DE18M.08	TSM-510 DE18M.08
Potenza di picco max Watt- P_{max} (Wp)*	485	490	495	500	505	510
Tolleranza di potenza- P_{max} (W)	0/+5	0/+5	0/+5	0/+5	0/+5	0/+5
Tensione di massima potenza- U_{mp} (V)	42,2	42,4	42,6	42,8	43,0	43,2
Corrente di massima potenza- I_{mp} (A)	11,49	11,56	11,63	11,69	11,75	11,81
Tensione di circuito aperto- U_{oc} (V)	51,1	51,3	51,5	51,7	51,9	52,1
Corrente di corto circuito- I_{sc} (A)	12,07	12,14	12,21	12,28	12,35	12,42
Efficienza del modulo η_m (%)	20,1	20,3	20,5	20,7	21,0	21,2

STC: irraggiamento 1000 W/m². Temperatura della cella 25 °C. Indice di massa d'aria AML5. *Tolleranza misurata: ±3 %.

DATI ELETTRICI (NOCT)

	TSM-485 DE18M.08	TSM-490 DE18M.08	TSM-495 DE18M.08	TSM-500 DE18M.08	TSM-505 DE18M.08	TSM-510 DE18M.08
Potenza massima- P_{max} (Wp)	365	369	373	377	381	385
Tensione di massima potenza- U_{mp} (V)	39,9	40,0	40,2	40,4	40,6	40,5
Corrente di massima potenza- I_{mp} (A)	9,17	9,22	9,28	9,33	9,38	9,50
Tensione di circuito aperto- U_{oc} (V)	48,1	48,2	48,4	48,6	48,8	49,0
Corrente di corto circuito- I_{sc} (A)	9,73	9,78	9,84	9,90	9,95	10,01

NOCT: irraggiamento a 800 W/m². Temperatura ambiente di 20 °C. Velocità del vento 1 m/s.

DATI MECCANICI

Celle solari	In silicio monocristallino
N° di celle	150 celle
Dimensioni del modulo	2187 x 1102 x 35 mm
Peso	26,5 kg
Vetro	3,2 mm, AR rivestito e vetro solare temperato a elevata trasparenza
Materiale incapsulante	EVA
Backsheet	Nero-Bianco
Telaio	Legia di alluminio anodizzato da 35 mm
Scatola di giunzione	IP 68
Cavi	Cavi unipolari resistenti ai raggi UV da 4,0 mm ² , Horizontale: 280/280 mm, Verticale: 1400/1400 mm
Connettore	TS4 / MC4 EV02*

*Solo per ordini non-standard.

VALORI DI TEMPERATURA

NOCT (Temperatura di funzionamento nominale con vento)	43 °C (±2 K)
Coefficiente di temperatura di P_{max}	-0,34%/K
Coefficiente di temperatura di U_{oc}	-0,25%/K
Coefficiente di temperatura di I_{sc}	0,04%/K

VALORI MASSIMI

Temperatura di esercizio	-40 a +85 °C
Tensione massima di sistema	1500 V DC (IEC)
Amperaggio massimo dei fusibili di serie	20 A

GARANZIA

15 anni di garanzia di fabbricazione del prodotto
25 anni garanzia di potenza
2% deterioramento max. del 1° anno
0,55% deterioramento annuo della potenza

(Per ulteriori dettagli, prego fare riferimento alla garanzia in formato applicabile)

CARATTERISTICHE IMBALLAGGIO

Moduli per pallet:	31 pz
Moduli per container 40':	620 pz



ATTENZIONE: PRIMA DI USARE IL PRODOTTO, LEGGERE ATTENTAMENTE LE ISTRUZIONI D'INSTALLAZIONE E DI SICUREZZA.

© 2021 Trina Solar Limited. Tutti i diritti riservati. Le specifiche indicate in questa scheda tecnica possono essere soggette a modifiche senza preavviso.

Versione n°: TSM_IT_2021_A

www.trinasolar.com

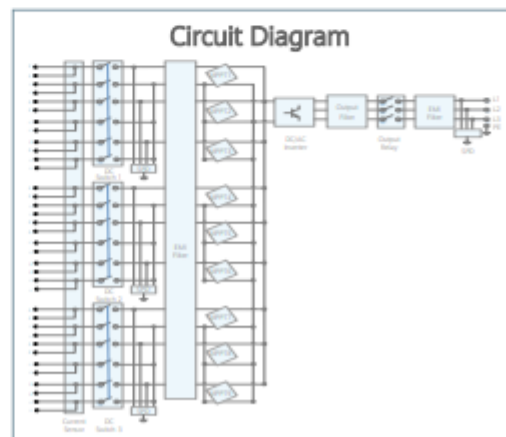
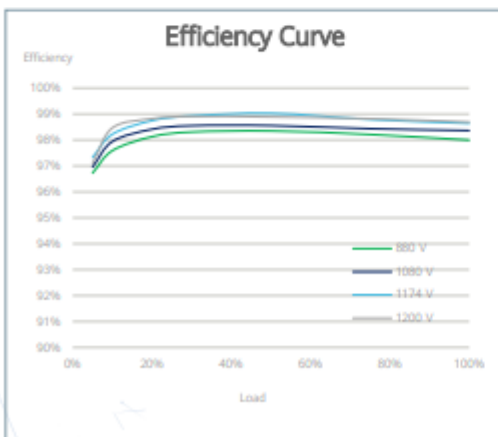


5.2 Inverter

SUN2000-185KTL-H1
Smart String Inverter



-  9 MPP Trackers
-  99.0% Max. Efficiency
-  String-level Management
-  Smart I-V Curve Diagnosis Supported
-  MBUS Supported
-  Fuse Free Design
-  Surge Arresters for DC & AC
-  IP66 Protection



SOLAR.HUAWEI.COM



SUN2000-185KTL-H1

Technical Specifications

Efficiency	
Max. Efficiency	99.03%
European Efficiency	98.69%
Input	
Max. Input Voltage	1,500 V
Max. Current per MPPT	26 A
Max. Short Circuit Current per MPPT	40 A
Start Voltage	550 V
MPPT Operating Voltage Range	500 V ~ 1,500 V
Nominal Input Voltage	1,080 V
Number of Inputs	18
Number of MPP Trackers	9
Output	
Nominal AC Active Power	175,000 W @40°C
Max. AC Apparent Power	185,000 VA
Nominal Output Voltage	800 V, 3W + PE
Rated AC Grid Frequency	50 Hz / 60 Hz
Nominal Output Current	126.3 A @40°C
Max. Output Current	134.9 A
Adjustable Power Factor Range	0.8 LG ... 0.8 LD
Max. Total Harmonic Distortion	< 3%
Protection	
Input-side Disconnection Device	Yes
Anti-islanding Protection	Yes
AC Overcurrent Protection	Yes
DC Reverse-polarity Protection	Yes
PV-array String Fault Monitoring	Yes
DC Surge Arrester	Type II
AC Surge Arrester	Type II
DC Insulation Resistance Detection	Yes
Residual Current Monitoring Unit	Yes
Communication	
Display	LED Indicators, Bluetooth/WLAN + APP
USB	Yes
MBUS	Yes
RS485	Yes
General	
Dimensions (W x H x D)	1,035 x 700 x 365 mm (40.7 x 27.6 x 14.4 inch)
Weight (with mounting plate)	84 kg (185.2 lb.)
Operating Temperature Range	-25°C ~ 60°C (-13°F ~ 140°F)
Cooling Method	Smart Air Cooling
Max. Operating Altitude without Derating	4,000 m (13,123 ft.)
Relative Humidity	0 ~ 100%
DC Connector	Staubli MC4 EVO2
AC Connector	Waterproof Connector + OT/DT Terminal
Protection Degree	IP66
Topology	Transformerless
Standard Compliance (more available upon request)	
Certificates	EN 62109-1/-2, IEC 62109-1/-2, EN 50530, IEC 62116, IEC 60068, IEC 61683, IEC 61727, IEC 62910, P.O. 12.3, RD 1699, RD 661, RD 413, RD 1565, RD 1663, ABNT NBR 16149, ABNT NBR 16150, ABNT NBR IEC 62116

SOLAR.HUAWEI.COM



5.3 Tracker Monoassiali

TECHNICAL DESCRIPTION NCLAVE TRACKER SP160



1 GENERAL DESCRIPTION

The SP160 single axis tracker is a decentralized tracker with a typical configuration 2P. This configuration allows to reduce the BOS cost and installation flexibility.

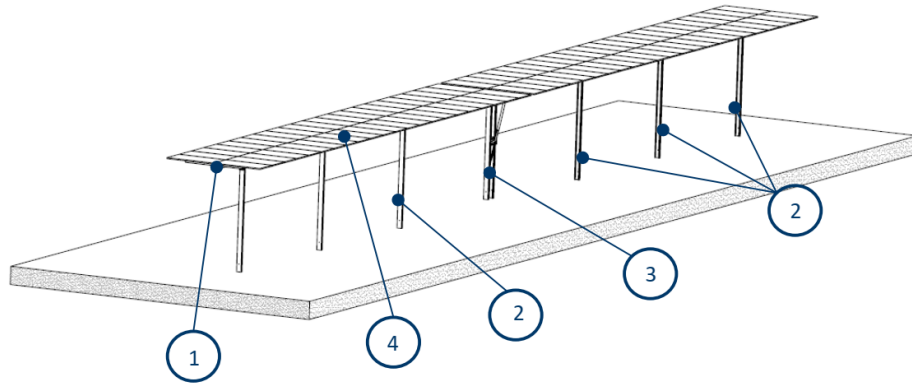
TYPICAL CONFIGURATION	2Px40+1 2Px42 2Px43+1 2Px45	2Px27 2Px28 2Px29 2Px30
TRACKING RANGE	+110° or less	
DRIVE TYPES	LINEAR ACTUATOR SLEWING DRIVE	
COMMUNICATION TYPE	Communication between TCU and NCU: - Wired: RS485 - Wireless: Zigbee Communication between NCU and Scada is wired	
MOTOR POWER SUPPLY TYPE	Self-Powered External-Powered	
STANDARDS AND REGULATIONS	Structural design according to local codes	
MAX. WIND SPEED IN STOW POSITION	According to local regulation	
MAX. WIND SPEED IN WORK POSITION	60 km/h unless otherwise indicated	
STOW POSITION ANGLE	0° unless otherwise indicated	
COMPATIBLE SOLAR MODULES	Framed, Bifacial	
PV MODULE FIXATION	Bolts, Rivets, Clamps	
CABLE FIXATION	Cable clips	



TECHNICAL DESCRIPTION NCLAVE TRACKER SP160

2 STRUCTURE

The main components of the SP160 are the following:



CODE	ELEMENT	COATING	STEEL QUALITY
1	TORQUE TUBE	HDG PREGALVANIZED Z275	S355 OR EQUIVALENT
2	STANDARD PILES	HDG DUPLEX*	S355 OR EQUIVALENT
3	MOTOR PILES	HDG DUPLEX*	S355 OR EQUIVALENT
4	PURLINS	HDG ZM310	S355 OR EQUIVALENT
	FASTENERS	ZN-Ni sealed	8.8 and 10.9
	PV MODULE FIXATION	Bolts	8.8
		Rivers	A2 70
	CABLE FIXATION- Cable clip	Carbon steel	NA

FOUNDATION		SIZE
STANDARD PILES		C200X80, W8X10
MOTOR PILES	SLEWING DRIVE	HEA160, HEA140, W6X15
	LINEAR ACTUATOR	C200x80, W8x10



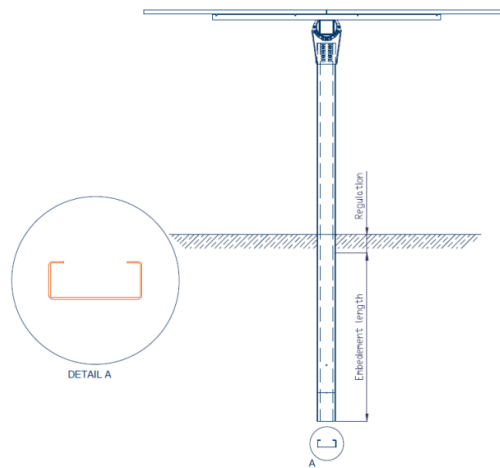
5.8 FOUNDATION ENGINEERING

Depends on the terrain, at first is required a survey which indicates the ramming capacity of the terrain.

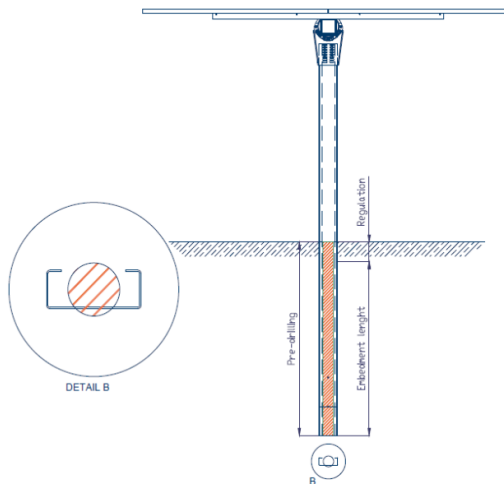
Prior to foundation supply, during the engineering phase, it will be carried out pull-out testing on site to verify the correct design of the foundation and/or the optimization of it.

The typical foundation used by Nclave are:

- Ramming



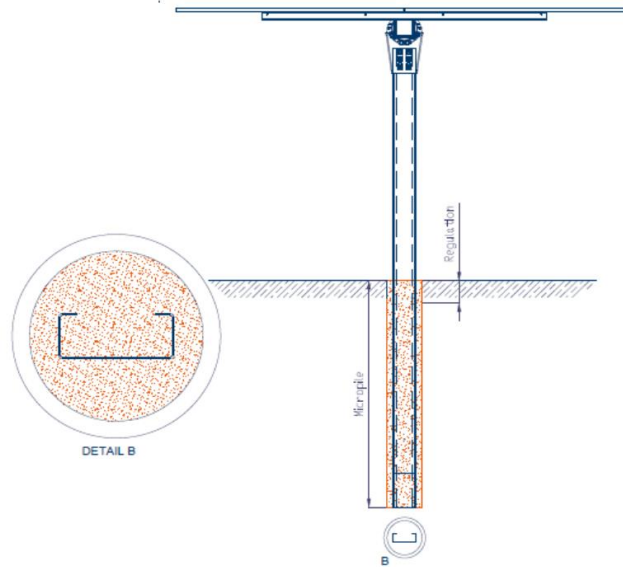
- Pre-drilling + Ramming



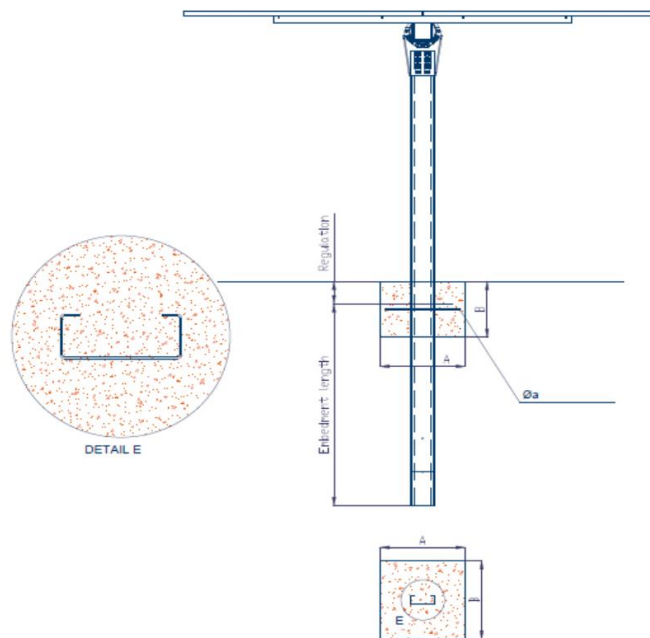


TECHNICAL DESCRIPTION NCLAVE TRACKER SP160

- Micropile



- Ramming + Counterweight

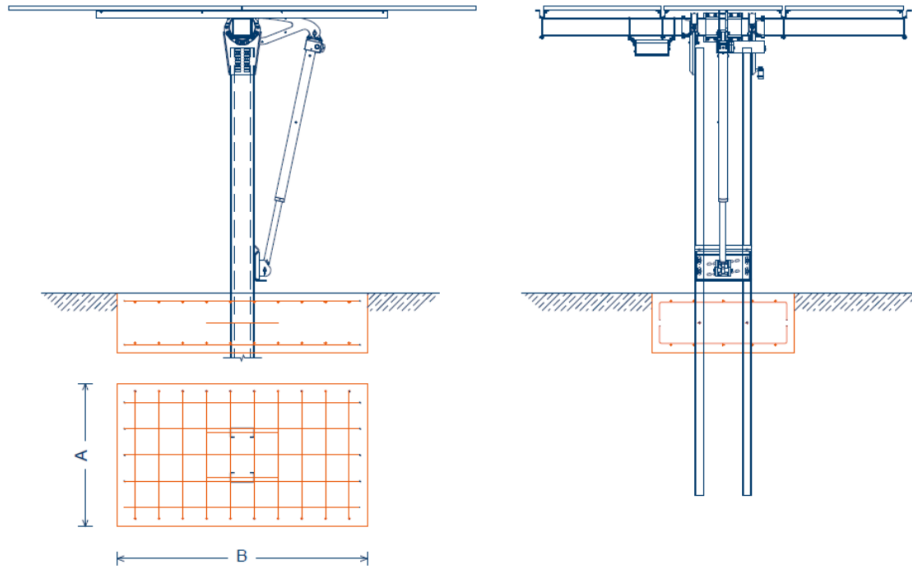




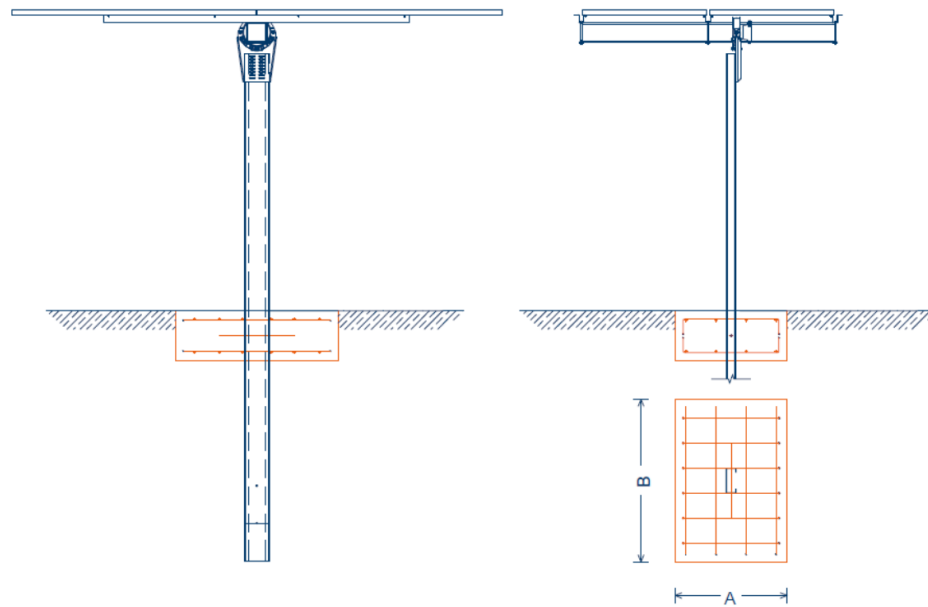
TECHNICAL DESCRIPTION NCLAVE TRACKER SP160



- Ramming + Pile Cap



- Ramming + Pile cap: on motor post





6 CERTIFICATIONS



ISO 9001
Quality management systems

ISO14001
Environmental management systems



UL 2703
Standard for mounting systems, mounting devices, clamping/retention devices, and ground lugs

UL 3703
Standard for solar trackers



EN 1090-1
Execution of steel structures and aluminium structures



BANKABILITY
Bankability report



IEC 62817
Photovoltaic systems - Design qualification of solar trackers



6 Cabina elettrica

Sono previsti 4 locali tecnici da utilizzare per il posizionamento dei quadri di bassa tensione, di quelli di media tensione e l'alloggio degli apparati di trasformazione dei livelli di tensione della centrale solare fotovoltaica a media tensione e servizi tecnici generali. Viene posizionata la cabina di consegna, costituita da un manufatto per l'utente e uno per le misure e il distributore, necessaria per la connessione alla rete di e-distribuzione. E' previsto infine un manufatto per il sezionamento e uno per il parallelo delle cabine inverter.

La cabina sarà prefabbricata e realizzata mediante una struttura monolitica in calcestruzzo armato vibrato autoportante, completa di porta di accesso e griglie di aerazione.

Le pareti sia interne che esterne, di spessore non inferiore a 7-8 [cm], saranno trattate con intonaco murale plastico.

Il tetto di spessore non inferiore 6-7 [cm], sarà a corpo unico con il resto della struttura e impermeabilizzato con guaina bituminosa elastomerica applicata a caldo per uno spessore non inferiore a 4 mm, successivamente protetta.

Il pavimento sarà dimensionato per sopportare un carico concentrato di 50 [kN/m²] ed un carico uniformemente distribuito non inferiore a 5 [kN/m²].

Sul pavimento saranno predisposte apposite finestre per il passaggio dei cavi BT, complete di botola di accesso al vano cavi.

Le porte saranno dotate di griglie d'aerazione tipo standard. I materiali utilizzati, ignifughi ed autoestinguenti, saranno in vetroresina stampata o in lamiera zincata (norma CEI 11-1 e DPR 547/55 art. 340).

La base della cabina sarà sigillata alla platea, secondo lo standard consolidato del distributore, mediante l'applicazione di un giunto elastico tipo: ECOACRIL 150; successivamente la sigillatura sarà rinforzata mediante cemento anti-ritiro. Per la realizzazione delle fondazioni sulle quali poggeranno le cabine, e per quelle sulle quali saranno alloggiate le strutture metalliche, si eseguiranno scavi in sezione ristretta con mezzo meccanico e qualora il materiale risultante non fosse riutilizzato verrà trasportato alla pubblica discarica.

6.1 Quadro di MT

Riferimenti normativi:

- *CEI EN 60282-1 "Fusibili a tensione superiore a 1000 V. Parte 1: Fusibili limitatori di corrente".*
- *CEI EN 62271-105 "Apparecchiatura ad alta tensione. Parte 105: Interruttori di manovra e interruttori di manovra-sezionatori combinati con fusibili per corrente alternata".*



- CEI EN 62271-100: Apparecchiatura ad alta tensione. Parte 100: Interruttori a corrente alternata ad alta tensione.
- CEI EN 62271-200 – “Apparecchiatura ad alta tensione. Parte 200: Apparecchiatura prefabbricata con involucro metallico per tensioni da 1 kV a 52 kV”

Tecnica di interruzione:	gas SF6
Quadro:	LSC1 LSC2A PM/PI LSC2B PM/PI
Classificazione protezione arco interno:	IAC A-F IAC A-FL IAC A-FLR
Tensione nominale:	24 kV
Corrente nominale dei circuiti principali:	630 A
Tipologia dei relè:	massima corrente di fase ($I>$, $I>>$, $I>>>$, ANSI 50, 51) massima corrente omopolare ($I_o>$, $I_o>>$, ANSI 50N, 51N)

Indicazioni per la sicurezza

Il quadro deve essere dotato di tutti gli interblocchi o i blocchi a chiave o lucchetti necessari a evitare manovre errate a garantire la sicurezza degli operatori per ciò che concerne l'accessibilità ai compartimenti del quadro.

6.2 Quadri CA_BT

All'interno di nella cabina inverter trasformazione sarà installato un quadro di BT AC con i seguenti componenti, minimi:

- n. 1: Interruttore magnetotermico come interruttore generale di cabina.
- un centralino di servizio per l'alimentazione dei servizi di cabina.
- TA e TV per contatore di misura dell'energia elettrica prodotta.
- un interruttore magnetotermico differenziale a protezione del cavo di collegamento dell'inverter.



6.3 Interfaccia di rete

Il relè di protezione NV10P può essere impiegato in AT, MT e BT a protezione di reti e macchine elettriche, distacco carichi e separazione di utenti attivi dalla rete elettrica. In particolare il relè è impiegabile come protezione di interfaccia degli Utenti allacciati alla rete di distribuzione MT in accordo ai requisiti indicati nella guida tecnica Terna allegato A.70 al Codice di Rete; inoltre la versione con circuiti d'entrata da TV induttivi è conforme alla norma CEI 0-16.

Specifiche

Applicazioni

- Generatore
- Interfaccia
- Motore
- Sbarra

Funzioni di protezione

- Protezione termica da sonde termometriche **(26)**
- Minima tensione **(27)**
- Minima tensione di sequenza diretta **(27V1)**
- Massima Tensione **(59)**
- Massima tensione residua **(59N)**
- Massima tensione media **(59Uavg)**
- Massima tensione di sequenza inversa **(59V2)**
- Derivata di frequenza **(81R)**
- Minima e Massima frequenza **(81U 81O)**
- Mancata apertura interruttore **(BF)**

Funzioni di monitoraggio e controllo

- Autodiagnostica
- Diagnostica interruttore
- Doppio banco di taratura
- Logica programmabile (PLC)
- Memorizzazione cronologica di guasti ed eventi (SER e SFR)
- Oscilloperturbografia (DFR)



- Richiusura automatica per impianti fotovoltaici
- Supervisione del circuito di scatto (74TCS)

Hardware

- 2 ingressi digitali + 6 relè finali + 8 LED di segnalazione
- Alimentazione ausiliaria 110-230V ca/cc
- Alimentazione ausiliaria 24-48 Vca/cc
- Circuiti d'entrata voltmetri da sensori ThySensor o V-sensor
- Circuiti d'entrata voltmetrici standard 100 V
- Circuiti d'entrata voltmetrici standard 400 V
- Interfaccia RS485 (assente con scheda di rete FX)
- Montaggio incassato, sporgente, rack, con MMI separato
- Scheda di rete FX (fibra ottica alternativa a RS485)
- Scheda di rete TX (rame RJ45) + porta RS485

Comunicazione

- Protocollo IEC 61850
- Protocollo Modbus RTU RS232
- Protocollo Modbus RTU RS485 / IEC 870-5-103 / DNP3
- Protocollo Modbus TCP/IP (deve essere prevista scheda di rete)

6.4 Impianto di terra

L'impianto di terra interno della cabina inverter sarà costituito internamente da una bandella di rame 30x3 mm e da un collettore 50x10 [mm]; verrà realizzato mediante la messa a terra di tutte le incastellature metalliche con cavo FG16R16 e morsetti capicorda a compressione di materiale adeguato. L'impianto di terra esterno della cabina sarà costituito da:

- un dispersore intenzionale che realizza un anello in corda di rame nudo da 35 mmq (ETP UNI 5649-71), posato ad una profondità di 0.5÷0.8 m completo di morsetti per il collegamento tra rame e rame.
- morsetti a compressione in rame per realizzare le giunzioni tra i conduttori trasversali alla maglia principale;
- dispersori verticali in acciaio zincato (o ramato) H=1,5 m;
- morsetti in rame stagnato o ottone per il collegamento ai dispersori in acciaio;
- pozzetti in calcestruzzo armato vibrato di tipo carrabile completi di chiusino.



L'anello di terra della cabina inverter sarà reso equipotenziale con l'anello di terra dello stabilimento mediante posa di una treccia di rame nudo da 35 mmq nella trincea del cavidotto di collegamento BT.

La rete di terra attorno alle cabine inverter trasformazione e alla cabina di consegna è costituita da quattro picchetti dispersori a croce in acciaio zincato da 1,5 m infissi nel terreno con i relativi pozzetti di ispezione, collegati fra di loro con una corda di rame di 35 mm² ad una profondità di 0,5 m.

La resistenza indicativa del dispersore in funzione della tipologia di terreno risulta (in Ωm):

- terreni paludosi, argillosi: 5-15;
- gessi 10-50;
- sabbia umida, calcestruzzo umido: 60-100;
- sabbia secca:120-200; ghiaia 60-400;
- rocce 120-1500;
- acqua di fiume:10-30.

Considerata la natura del terreno si ipotizza per il dispersore una resistività pari a circa 20 Ωm. La resistenza di ciascuno dei dispersori verticali vale quindi:

$$R_{dv} = \rho/L = 20/1,5 = 13,3 \Omega$$

e la resistenza totale dei 6 dispersori:

$$R_{dvT} = R_{dv}/4 = 13,3/4 = 3,325 \Omega$$

Per il dispersore orizzontale, è prevista una lunghezza di circa 25 m in treccia di rame nuda la cui resistenza si stima essere doppia rispetto a quella del dispersore verticale:

$$R_{do} = 2\rho/L = 2 \times 20/25 = 1,6 \Omega$$

La resistenza totale di terra equivalente, che è il parallelo fra la resistenza dei picchetti e quella del dispersore orizzontale vale quindi:

$$R_E = 1/(1/R_{dvT} + 1/R_{do}) = 1/(1/3,325 + 1/1,6) = 1,08 \Omega$$

La corrente di guasto monofase per una cabina di consegna alimentata a 20 kV, data dal distributore di rete è di solito pari a 50 A in Italia, e prevede una tensione di contatto massima ammissibile U_{TP} di 80 V eliminabile in un tempo maggiore di 10 s.

La tensione totale di terra per un guasto monofase a terra, nel caso di impianto di terra unico al quale sono collegate la terra di cabina e quella delle masse vale:

$$U_E = R_E \times I_{MF} = 1,08 \times 50 = 50,01 \text{ V} < U_{TP} = 80 \text{ V}$$

che risulta minore della tensione di contatto ammissibile U_{TP} .



La rete di terra così dimensionata soddisfa i criteri di sicurezza lato MT, fermo restando che in sede esecutiva si dovrà prevedere all'esecuzione delle misure di resistenza dell'impianto di terra al fine di validare le ipotesi alla base del presente dimensionamento.

Nel caso in cui la resistenza misurata sia inferiore a quella ivi desunta ($1,08 \Omega$) o comunque inferiore a $1,6 \Omega$ (valore massimo per garantire una tensione di contatto inferiore a 80V), le verifiche dell'impianto di terra si considereranno soddisfatte; in caso contrario si dovrà procedere ad eseguire le verifiche sulla base del valore di resistenza misurato ed eventualmente prevedere delle varianti al progetto dell'impianto di terra.

Una corda di rame nudo da 35mmq distribuita lungo il campo fotovoltaico sarà necessaria per i collegamenti equipotenziali tra le cabine.

La nomenclatura utilizzata in questo paragrafo identifica:

- *Tensione totale di terra (U_E):* tensione tra un impianto di terra e la terra di riferimento.
- *Tensione di contatto (U_T):* parte della tensione totale di terra dovuta ad un guasto a terra a cui può essere sottoposta una persona. Si assume convenzionalmente che la corrente fluisca attraverso il corpo umano da una mano ai piedi (distanza orizzontale di 1 m dalla massa).
- *Tensione di contatto ammissibile (U_{TP}):* valore di tensione di contatto ammissibile in relazione al tempo di intervento delle protezioni.
- *Corrente di guasto a terra (I_F):* corrente che fluisce dal circuito principale verso terra, o verso parti collegate a terra, nel punto di guasto (punto di guasto a terra);
- *Corrente massima di guasto a terra (I_{MF}):* corrente massima che fluisce dal circuito principale verso terra, o verso parti collegate a terra, nel punto di guasto (punto di guasto a terra);
- *Resistenza di terra (RE):* resistenza tra il dispersore e la terra di riferimento.



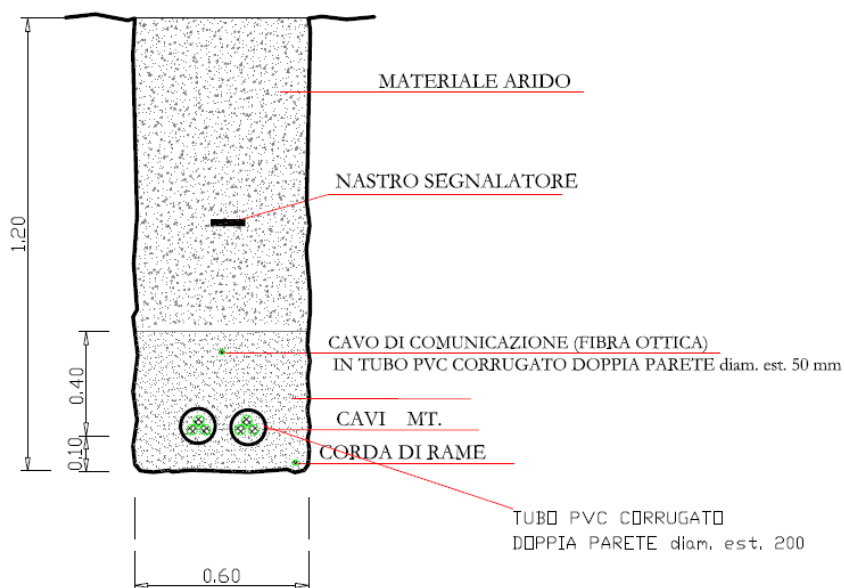
7 Cavidotti e linee elettriche

Ciascuna stringa di moduli fotovoltaici sarà collegata, attraverso apposito cavidotto, ai rispettivi quadri di campo, i quali saranno collegati al corrispondente canale dell'inverter. All'interno della cabina inverter e trasformazione sarà posto il quadro BT e il quadro MT.

Quindi la cabina sarà collegata attraverso un cavidotto in media tensione, fino alla cabina utente di consegna.

I cavidotti avranno le lunghezze più brevi possibili nel rispetto dei vincoli tecnici imposti dal corretto ed efficiente funzionamento dell'impianto.

I cavidotti saranno posati in conformità alla norma CEI 11-17 posando più linee nella stessa trincea, capaci di assicurare la facilità di posa dei cavi di energia e contemporaneamente ridurre al minimo il numero di scavi necessario. Il materiale di risulta dagli scavi sarà utilizzato per il reinterro.



Tipo di posa prevista in conformità alla modalità "N" delle Norme CEI 11-17

Saranno eseguiti scavi a sezione ridotta e obbligata di profondità variabile da 60 ad 80 cm nell'area di impianto e da 120 cm negli altri casi. La larghezza del cavidotto sarà variabile in funzione del numero di conduttori da porre in opera. Per assicurare una maggiore protezione meccanica i cavi saranno posati in con tubazioni in PVC.

Per facilitare la posa i cavi saranno installati pozzetti di tiro ed ispezione ad ogni deviazione di percorso.



Si procederà quindi con:

- Scavo e posa di tubazione in PVC
- riempimento per formare un primo strato di 30 cm con materiale di risulta,
- posizionamento di eventuali tegolini di tipo prefabbricato in C.A.V. di protezione e individuazione,
- posa di tritubo in PEHD per cavo di controllo,
- riempimento con materiale di risulta,
- posa di uno o più nastri segnalatori,
- rinterro con materiale arido proveniente dagli scavi, preventivamente approvato dalla D.L., per gli attraversamenti non carrabili; rinterro con conglomerato cementizio classe Rck 150 con inerti calcarei o di fiume nel caso di attraversamenti zone carrabili.

Sebbene valori univoci delle sezioni e tipologia dei cavi saranno determinati in fase di progettazione esecutiva dell'impianto elettrico, si precisa quanto segue:

- Durante le operazioni di installazione la temperatura dei cavi per tutta la loro lunghezza e per tutto il tempo in cui essi possono venir piegati o raddrizzati non deve essere inferiore a quanto specificato dal produttore del cavo.
- Al fine di evitare danneggiamenti nel caso di scavo da parte di terzi, lungo il percorso dei cavi dovrà essere posato sotto la pavimentazione, un nastro di segnalazione in polietilene.
- Per la terminazione dei cavi scelti e per l'attestazione sui quadri in cabina si dovranno applicare terminali unipolari per interno con isolatore in materiale ritraibile e capicorda di sezione idonea.

Il cavo MT a 20 kV sarà posato a profondità non inferiore a 1,20 m. Nell'esecuzione delle opere l'impresa dovrà attenersi alle disposizioni degli Enti concedenti per quanto attiene ai periodi consentiti per l'apertura degli scavi e alle prescrizioni imposte per il ripristino delle pavimentazioni.

I materiali di scavo, qualora non ne sia richiesto l'asporto temporaneo, dovrà essere raccolto su un solo bordo della trincea. In caso di scavo in pendenza sarà necessario lasciare diaframmi di terra che impediscano all'acqua di percorrere tutto lo scavo.

La larghezza dello scavo deve essere realizzata in funzione del numero di cavi da posare e precisamente: 0,50 m nel caso del cavidotto in esame.

Per le operazioni di posa i cavi MT isolati in G7 non dovranno essere esposti a temperature inferiori a 0°. Pertanto se la temperatura ambiente dovesse essere inferiore ai valori indicati, si dovrà avere cura di predisporre lo scavo in tutti i particolari e portare a piè d'opera il cavo solo quando tutto è pronto per la messa in opera. In tal caso il cavo dovrà provenire da un deposito chiuso nel quale la temperatura dello stesso deve essere notevolmente superiore



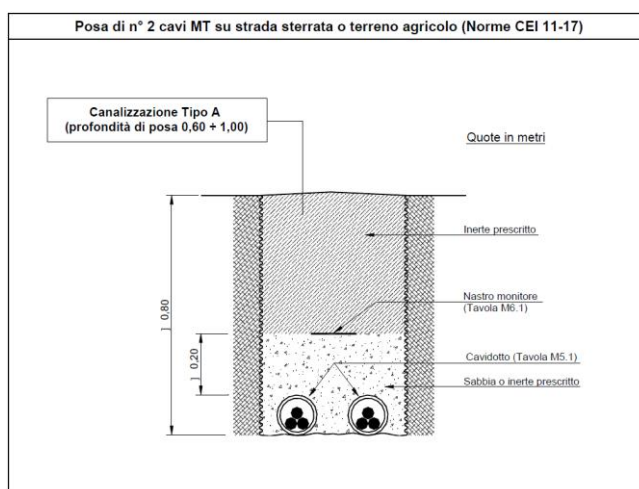
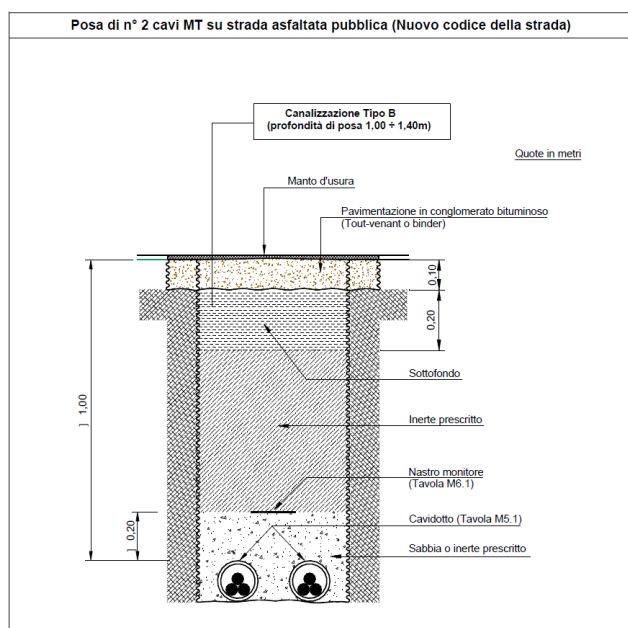
alla temperatura minima suddetta in quanto i cavi avvolti su bobine seguono con molto ritardo le variazioni di temperatura ambientali.

Prima di procedere alla posa del cavo è necessario predisporre il piano di posa costituito da terra vagliata o sabbia o pozzolana posata per uno spessore di 10 cm per tutta la lunghezza dello scavo su cui si adagerà il cavo. Durante la posa si eliminerà dal piano di posa qualsiasi pietra o altro che sia caduta sul piano stesso.

Le operazioni di reinterro seguiranno immediatamente la posa dei cavi. La prima parte del reinterro per uno spessore di minimo di 20 cm deve essere eseguita con terreno omogeneo di risulta dallo scavo, se idoneo, opportunamente vagliato, o con sabbia o pozzolana e, in caso di cavo interrato non protetto da tubo, sarà posato a 10 cm dalla sommità del cavo un elemento protettivo in resina (coppone).

Si sottolinea l'importanza di posizionare la canaletta in resina o comunque gli elementi di protezione in posizione corretta per evitare che in futuro si possa intaccare la guaina del cavo.

Al di sopra il riempimento dello scavo sarà effettuato con materiale inerte a granulometria differenziata per uno spessore di 30 cm ciascuno, o con materiale proveniente dallo scavo se di adeguate caratteristiche.



Schemi di posa cavo MT su strada asfaltata – terreno agricolo – strada sterrata

A completamento di questo strato i materiali utilizzati per il riempimento devono essere compressi ed eventualmente irrorati in modo da evitare cedimenti.

Per la posa del cavo saranno osservate le seguenti prescrizioni:



- Nel corso dello svolgimento del cavo dalla bobina sarà effettuato un puntuale controllo a vista dello stesso, segnalando eventuali anomalie ai tecnici responsabili del fornitore del cavo.
- Le estremità dei cavi tagliate per la posa saranno tempestivamente protette con cappucci di materiale termo restringente, qualora non venga subito eseguita la giunzione o la terminazione.
- I cavi saranno utilizzati al meglio per limitare gli sfridi, - I cavi non devono subire brusche piegature, ammaccature, scalfitture e stiramenti della guaina.

La profondità di interrimento dei cavi MT considerando il punto di appoggio dei cavi sul piano di posa non deve risultare inferiore a 1,20 m. Il cavo di comunicazione dati potrà essere posato nello stesso scavo ma dovrà comunque essere distanziato dal più vicino cavo MT di almeno 60 cm; esso dovrà avere una profondità di interrimento non inferiore a 0,40 m. e sarà alloggiato in tubazione di PVC. Sarà anche fornita in opera nello scavo una corda Cu nuda da 35 mmq per tutta la lunghezza dello scavo, gli estremi di questo conduttore saranno portati all'interno della cabina di consegna. Giunzioni e derivazioni di questo conduttore saranno effettuati con morsetti a compressione pressati con apposito attrezzo.

A distanza minima di 60 cm dal cavo in tensione sarà posto un nastro segnalatore colorato secondo quanto previsto dalla CEI 11-17.

A completamento dei lavori verranno forniti i disegni planimetrici riproducenti il tracciato delle linee elettriche posate e delle corografie atte a individuare tutte le giunzioni.

Saranno impiegati tubi spiralati in PE o PVC con interno liscio; dovranno essere dotati di apposita certificazione sia sul tipo di materiale che sui metodi di impiego. I suddetti tubi dovranno essere scelti con dimensione interna maggiore o uguale a quanto indicato sui disegni. Durante la posa in opera dei suddetti tubi, i raggi di curvatura dovranno rispettare le prescrizioni dei costruttori e le modalità di posa dei cavi da contenere; detti raggi di curvatura, non dovranno comunque essere inferiori a 5 volte il diametro della tubazione stessa. Per la loro giunzione, dovranno essere utilizzati esclusivamente i giunti previsti dalla ditta produttrice.

Eventuali variazioni, nei limiti del progetto approvato, potranno essere eseguite in fase di progetto esecutivo.

Prima della messa in servizio saranno eseguite le prove prescritte dalla Norma CEI 11-7.



8 Montaggio componenti

I montaggi delle opere elettromeccaniche saranno eseguiti a "perfetta regola d'arte".

I montaggi meccanici in campo, consistono principalmente nel montaggio dei moduli sulle strutture di sostegno.

I montaggi elettrici in campo, consistono principalmente in:

- Collegamento elettrico dei moduli di ciascuna stringa;
- Posa in opera dei quadri di parallelo in corrente continua;
- Posa in opera cabina inverter trasformazione;
- Posa in opera della rete di terra;
- Posa dei cavi di collegamento tra le stringhe fotovoltaiche e i quadri campo in corrente continua;
- Posa dei cavi di collegamento tra i quadri di parallelo in corrente continua e l'inverter mediante gli appositi cavidotti.



9 Collaudi

I collaudi consistono in prove di tipo e di accettazione, da eseguire in officina, verifiche dei materiali in cantiere e prove di accettazione in sito.

Prove di tipo

I componenti che costituiscono l'impianto devono essere progettati, costruiti e sottoposti alle prove previste nelle norme ed alle prescrizioni di riferimento. Di ciascun componente devono essere forniti i certificati per le prove di tipo attestanti il rispetto della normativa vigente.

Prove di accettazione in officina

Ove previsto, sono eseguite prove di accettazione a campione o sull'intera fornitura, atte a verificare il rispetto dei criteri di progettazione e i livelli di qualità richiesti. Tutti i materiali e le apparecchiature di fornitura devono essere corredati dai propri certificati di origine e garanzia.

Verifiche in cantiere

Prima del montaggio, tutti i materiali e le apparecchiature devono essere ispezionati e verificati, per accertare eventuali difetti di origine, rotture o danneggiamenti dovuti al trasporto. Al termine delle opere, tutti i materiali e le apparecchiature devono essere ispezionati e verificati, per accertare eventuali danni, dovuti ai lavori, o esecuzioni non a "regola d'arte".

Prove d'accettazione in sito

Congiuntamente all'Installatore/Appaltatore, sull'impianto fotovoltaico si eseguono le prove e i controlli di seguito elencati:

1. Esame a vista:

verifica che i componenti e i materiali corrispondano ai disegni e ai documenti di progetto, per quanto riguarda la quantità, la tipologia, il dimensionamento, la posa in opera e l'assenza di danni o difetti visibili di fabbricazione;

2. Verifica delle opere civili:

verifica della buona esecuzione delle opere civili e delle finiture, secondo i disegni e i documenti di progetto;

3. Verifica delle opere meccaniche:

verifica della buona esecuzione dei montaggi meccanici e del corretto allineamento delle strutture, secondo i disegni e i documenti di progetto; verifica del serraggio della bulloneria, della corretta posa in opera dei quadri e delle apparecchiature;

4. Verifica della rete di terra:



verifica della corretta esecuzione della rete di terra, mediante i pozzetti di ispezione, in accordo con i disegni e i documenti di progetto; misura della resistenza di terra: se il valore è superiore a 10Ω , l'Appaltatore deve aggiungere ulteriori picchetti e corda di rame, fino ad ottenere il valore richiesto;

5. Verifica dei collegamenti di terra:

verifica della corretta esecuzione dei collegamenti a terra di tutte le parti metalliche non in tensione e degli scaricatori nei quadri elettrici;

6. Verifica dei collegamenti elettrici:

verifica della corretta esecuzione dei cablaggi e delle marcature dei cavi, secondo i disegni e i documenti di progetto; controllo del serraggio dei cavi nei rispettivi morsetti e del corretto serraggio di pressacavi e raccordi;

7. Prova di isolamento verso terra:

verifica di tutti i collegamenti elettrici in c.c. e c.a. nelle seguenti condizioni:

- temperatura ambiente: compresa tra 20 e 45 °C.
- umidità relativa: compresa tra 45 e 85 %.
- tensione di prova: 2000 Vcc per 1 minuto (tutte le apparecchiature elettroniche e i dispositivi di protezione, per i quali è dannoso tale livello di tensione, devono essere scollegati); la resistenza di isolamento dell'impianto deve essere adeguata ai valori prescritti dalla norma CEI 64-8/6.

8. Verifica degli organi di manovra e di protezione:

verifica della funzionalità di interruttori, sezionatori, contattori e scaricatori; controllo e regolazione delle soglie di intervento dei dispositivi.

9. Misura della resistenza di isolamento del campo fotovoltaico:

la misura, da eseguire con tensione di 1000 Vcc, sui morsetti del QPCC, deve essere superiore a $50/N M\Omega$ in condizioni di tempo asciutto, e superiore a $20/N M\Omega$ in condizioni di tempo piovoso (N = numero di moduli).

10. Misura delle tensioni e delle correnti del campo fotovoltaico:

le misure, per ciascuna stringa, sono effettuate sui quadri di parallelo

11. Verifica degli strumenti di misura:

verifica della funzionalità di contatori e indicatori.



10 Messa in esercizio

Congiuntamente con il gestore della rete elettrica di distribuzione, si eseguiranno le prove e i controlli di seguito elencati:

- prove funzionali sui quadri e sulle apparecchiature elettriche in corrente alternata BT
- avviamento degli inverter
- corretto funzionamento dell'impianto fotovoltaico nelle diverse condizioni di potenza generata e nelle varie modalità previste dal gruppo di condizionamento e controllo della potenza (accensione, spegnimento, mancanza rete, ecc.).

Secondo quanto è previsto all'art. 4 comma 4 del decreto 28 Luglio 2005, integrato dal Decreto 6 Febbraio 2006 si procede a verificare le due seguenti condizioni:

a) $P_{cc} > 0,85 \times P_{nom} \times I / I_{stc}$

dove:

- P_{cc} = potenza in corrente continua misurata all'uscita del generatore fotovoltaico, con precisione migliore del $\pm 2\%$;
- P_{nom} = potenza nominale del generatore fotovoltaico;
- I = irraggiamento misurato sul piano dei moduli, con precisione migliore del $\pm 3\%$ (deve essere $I > 600 \text{ W/m}^2$);
- I_{stc} = 1000 W/m^2 (irraggiamento in condizioni di prova standard);

b) $P_{ca} > 0,9 \times P_{cc}$

dove:

- P_{ca} = potenza attiva in corrente alternata, misurata all'uscita del gruppo di conversione della corrente continua in corrente alternata, con precisione migliore del $\pm 2\%$.

Tale condizione deve essere verificata per $P_{ca} > 90\%$ della potenza di targa del gruppo di conversione della corrente continua in corrente alternata.



11 Documentazione

A conclusione dei lavori di realizzazione dell'impianto, sono emessi e rilasciati i seguenti documenti:

- Progetto "as built" redatto, timbrato e firmato da un progettista abilitato, e integrato con le eventuali varianti realizzate in corso d'opera (come costruito).
- Manuale d'uso e manutenzione, inclusivo della pianificazione consigliata degli interventi di manutenzione, corredato di schede tecniche dei materiali e apparecchiature installati;
- Elenco dei moduli fotovoltaici che compongono l'impianto, indicante modello, marca e numero di matricola (come riportato dai costruttori), organizzato in ordine progressivo;
- Certificato di collaudo firmato e timbrato in originale dal collaudatore, attestante le verifiche effettuate e il relativo esito;
- Dichiarazione di conformità, sottoscritta dall'installatore (con abilitazione lettera A) e corredata con gli eventuali allegati obbligatori e facoltativi;
- Certificati di garanzia relativi alle apparecchiature installate;
- Documentazione attestante che materiali e componenti sono stati specificamente acquistati o prodotti per l'impianto fotovoltaico in oggetto, o comunque non già impiegati per altri impianti;
- Certificazione di garanzia dei moduli, rilasciata dai costruttori, attestante il numero di anni di garanzia delle prestazioni dei moduli fotovoltaici installati. La certificazione deve essere rilasciata per ciascun tipo di modulo fotovoltaico installato;
- Certificazione rilasciata da un laboratorio accreditato circa la conformità alla norma CEI EN 61215, per moduli al silicio cristallino, e alla CEI EN 61646 per moduli a film sottile. La certificazione deve essere rilasciata per ciascun tipo di modulo fotovoltaico installato;



12 Principali riferimenti normativi

Le opere e le installazioni relative all'impianto in oggetto al presente progetto, devono essere eseguite a regola d'arte in conformità alle Norme applicabili CEI, IEC, UNI, ISO vigenti, anche se non espressamente richiamate nel seguito.

Le principali normative e leggi di riferimento per la progettazione dell'impianto fotovoltaico sono le seguenti:

- CEI 0-2: Guida per la definizione della documentazione di progetto per impianti elettrici.
- CEI 0-16: Regola tecnica di riferimento per la connessione di Utenti attivi e passivi alle reti AT ed MT delle imprese distributrici di energia elettrica.
- CEI 11-1: Impianti elettrici con tensione superiore ad 1kV in corrente alternata.
- CEI 11-20: Impianti di produzione di energia elettrica e gruppi di continuità collegati a reti di I e II categoria.
- CEI 11-35: Guida all'esecuzione delle cabine elettriche d'utente.
- CEI 17-1 Interruttori a corrente alternata a tensione superiore a 1000 V.
- CEI 17-6 Apparecchiatura prefabbricata con involucro metallico per tensioni da 1 a 52 kV.
- Norma CEI 17-11 Apparecchiatura a bassa tensione - Parte 3: Interruttori di manovra, sezionatori, interruttori di manovra-sezionatori e unità combinate con fusibili.
- CEI 17-13/1 Apparecchiature assiemate di protezione e di manovra per bassa tensione (quadri BT) - Parte 1: Apparecchiature soggette a prove di tipo (AS) e apparecchiature parzialmente soggette a prove di tipo (ANS).
- CEI 20-19: Cavi isolati con gomma con tensione nominale non superiore a 450/750 V.
- CEI 20-20: Cavi isolati con polivinilcloruro con tensione nominale non superiore a 450/750V.
- CEI 64-8: Impianti elettrici utilizzatori a tensione nominale non superiore a 1000 V in corrente alternata e a 1500 V in corrente continua.
- CEI 81-1: Protezione delle strutture contro i fulmini.
- CEI 81-3: Valori medi del numero di fulmini a terra per anno e per chilometro quadrato.
- CEI 81-4: Valutazione del rischio dovuto al fulmine.
- CEI EN 60904-1: Dispositivi fotovoltaici Parte 1: Misura delle caratteristiche fotovoltaiche tensione-corrente.



-
- CEI EN 60904-2: Dispositivi fotovoltaici - Parte 2: Prescrizione per le celle fotovoltaiche di riferimento.
 - CEI EN 60904-3: Dispositivi fotovoltaici - Parte 3: Principi di misura per sistemi solari fotovoltaici per uso terrestre e irraggiamento spettrale di riferimento.
 - CEI EN 61727: Sistemi fotovoltaici (FV) - Caratteristiche dell'interfaccia di raccordo con la rete.
 - CEI EN 61215: Moduli fotovoltaici in silicio cristallino per applicazioni terrestri. Qualifica del progetto e omologazione del tipo.
 - CEI EN 61000-3-2: Compatibilità elettromagnetica (EMC) - Parte 3: Limiti Sezione 2: Limiti per le emissioni di corrente armonica (apparecchiature con corrente di ingresso = 16 A per fase).
 - CEI EN 60555-1: Disturbi nelle reti d'alimentazione prodotti da apparecchi elettrodomestici e da equipaggiamenti elettrici simili - Parte 1: Definizioni.
 - CEI EN 60439-1-2-3: Apparecchiature assiemate di protezione e manovra per bassa tensione.
 - CEI EN 60445: Individuazione dei morsetti e degli apparecchi e delle estremità dei conduttori designati e regole generali per un sistema alfanumerico.
 - CEI EN 60529: Gradi di protezione degli involucri (codice IP).
 - CEI EN 60099-1-2: Scaricatori.
 - UNI 10349: Riscaldamento e raffrescamento degli edifici. Dati climatici.
 - UNI 8477 -1: Calcoli degli apporti per applicazioni in edilizia. Valutazione dell'energia raggiante ricevuta.
 - CEI EN 61724: Rilievo delle prestazioni dei sistemi fotovoltaici. Linee guida per la misura, lo scambio e l'analisi dei dati.
 - IEC 60364-7-712 Electrical installations of buildings - Part 7-712: Requirements for special installations or locations Solar photovoltaic (PV) power supply systems.
 - D.M. 37/08: Regolamento ai sensi della legge n. 248 del 2 dicembre 2005, recante riordino delle disposizioni in materia di attività di installazione degli impianti all'interno degli edifici.
 - D.LGS 81/08 per la sicurezza e prevenzione infortuni sul lavoro.