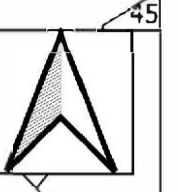
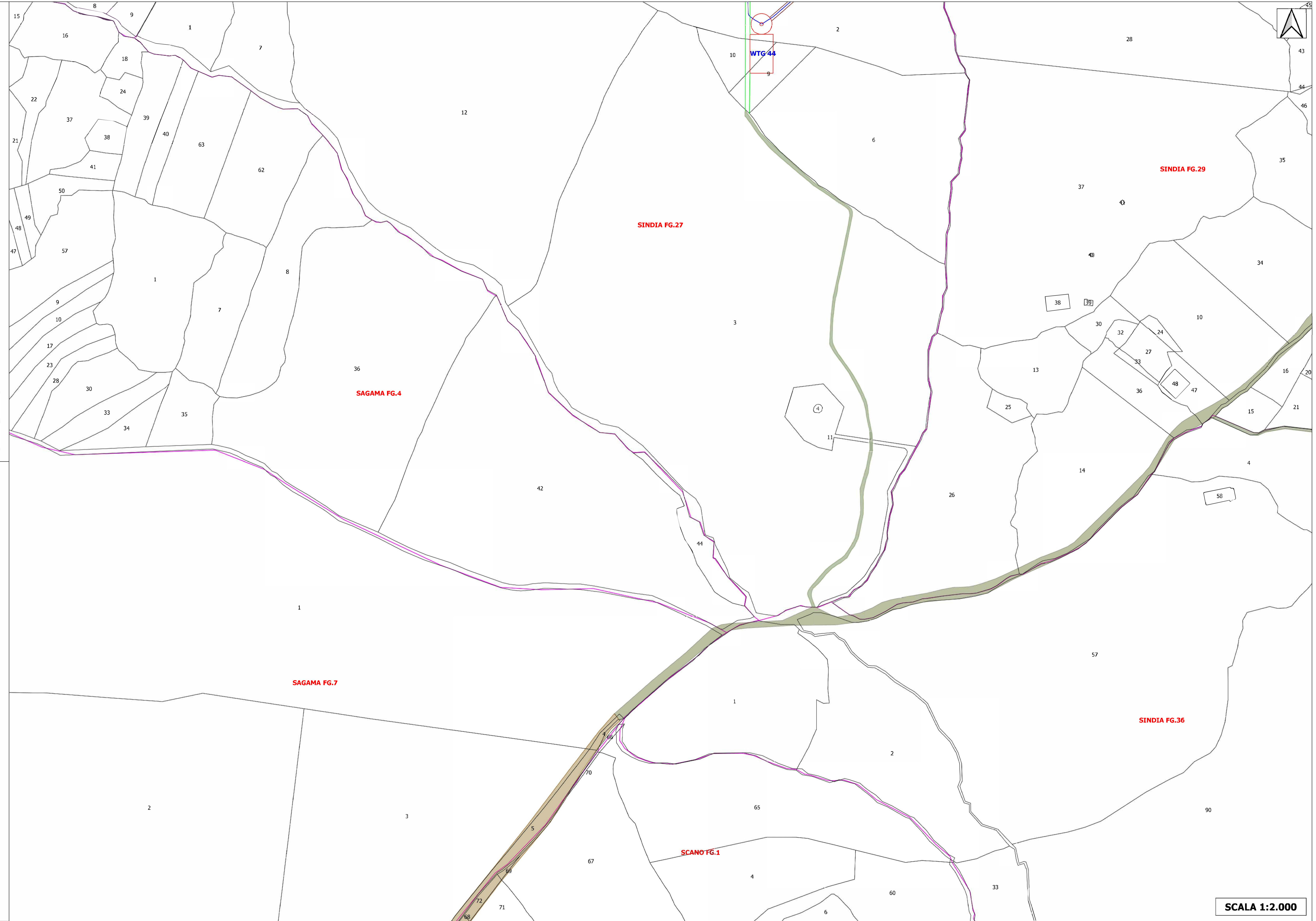
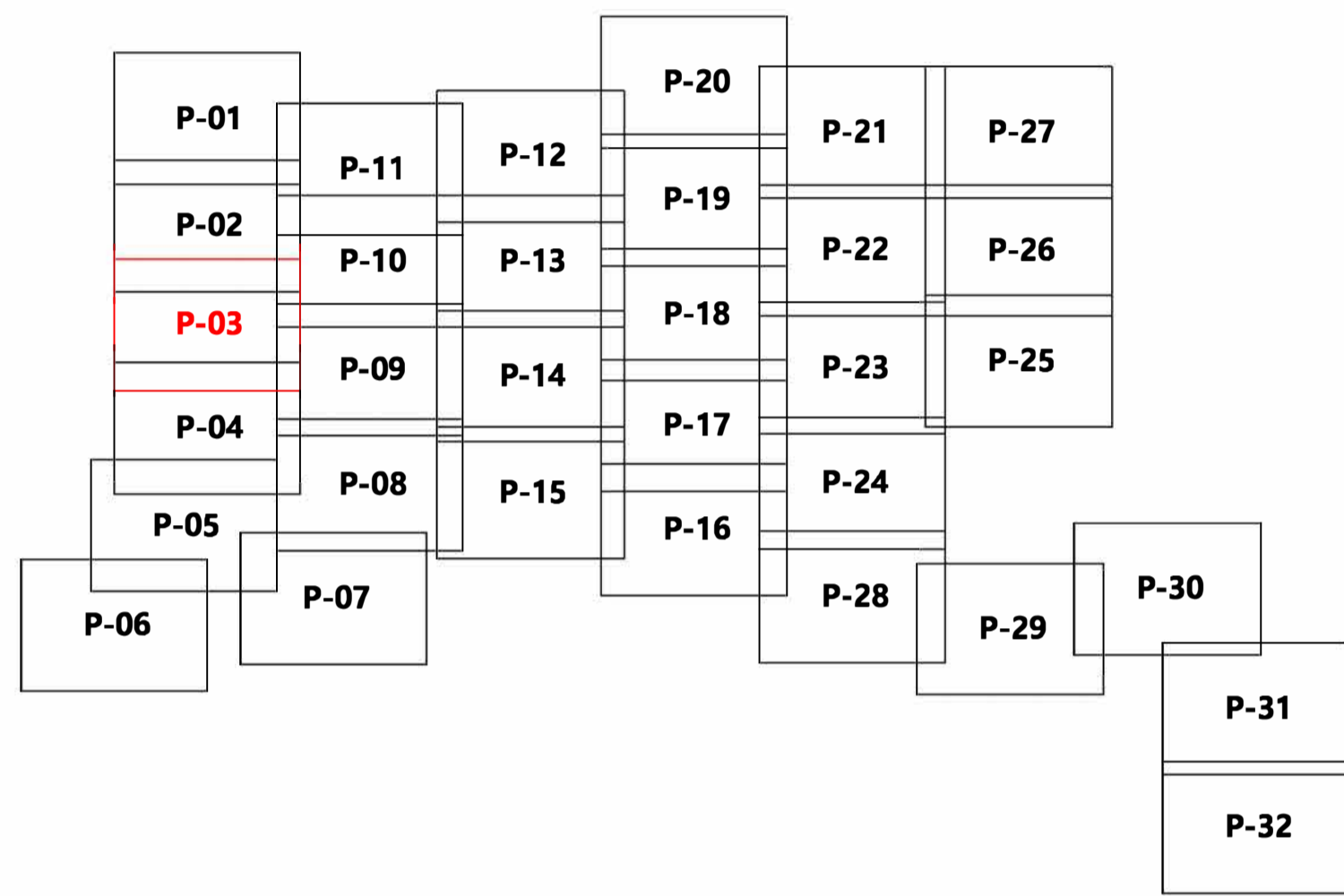


- LEGENDA**
- Fondazione e piazzola aerogeneratore
 - Strade da realizzare per collegamento strade comunali o private con piazzole
 - WTG X** Numerazione aerogeneratore
 - Cavidotti interrati (36 kV)
 - Strade comunali o private esistenti
 - Aree asservite per solo passaggio cavidotto
 - Strada provinciale
 - Linea confini fogli catastali



Identificativo:
SIN-D-TAV.04.P03



REGIONE SARDEGNA
COMUNE DI SCANO DI MONTIFERRO (OR)
COMUNE DI SINDIA (NU)

**PROGETTO PER LA REALIZZAZIONE DI UN IMPIANTO EOLICO DI
POTENZA PARI A 336.000 kW CON SISTEMA DI ACCUMULO
DA 49.000 kW**

"Scano - Sindia"

Provvedimento unico ambientale ex art.27 D.Lgs. 152/2006
Valutazione di Impatto Ambientale artt.23-24-25 D.Lgs. 152/2006

**TAV.04.
P03**

**Elaborato di Progetto
PROGETTO DEFINITIVO
PLANIMETRIA CATASTALE - PARTICOLARE
AEROGENERATORE N.4 E OPERE CONNESSE NELL'AREA
P03**

Committente:
VCC Scano Sindia Srl
Via G.Ranelletti, 271 - 67043 - Celano (AQ)
P.IVA e C.F.: 02097190660
PEC: vccscanosindia@legalmail.it

PROGETTO REDATTO DA: VCC Trapani Srl
Disegnatori:
Geom. Fabrizio Baruffa
Geom. Arcangelo Taccone

Progettisti:
Prof. Ing. Marco Trapanese
Ordine degli Ingegneri della Provincia di Palermo N. 4946

Data:
25/05/2022
Rev.00

SCALA 1:2.000

VCC Trapani S.r.l. - Via G.Ranelletti n.281 - 67043 - Celano (AQ) - tel.0863/1870710 - e-mail: vcc.trapani.srl@gmail.com

SCALA 1:2.000