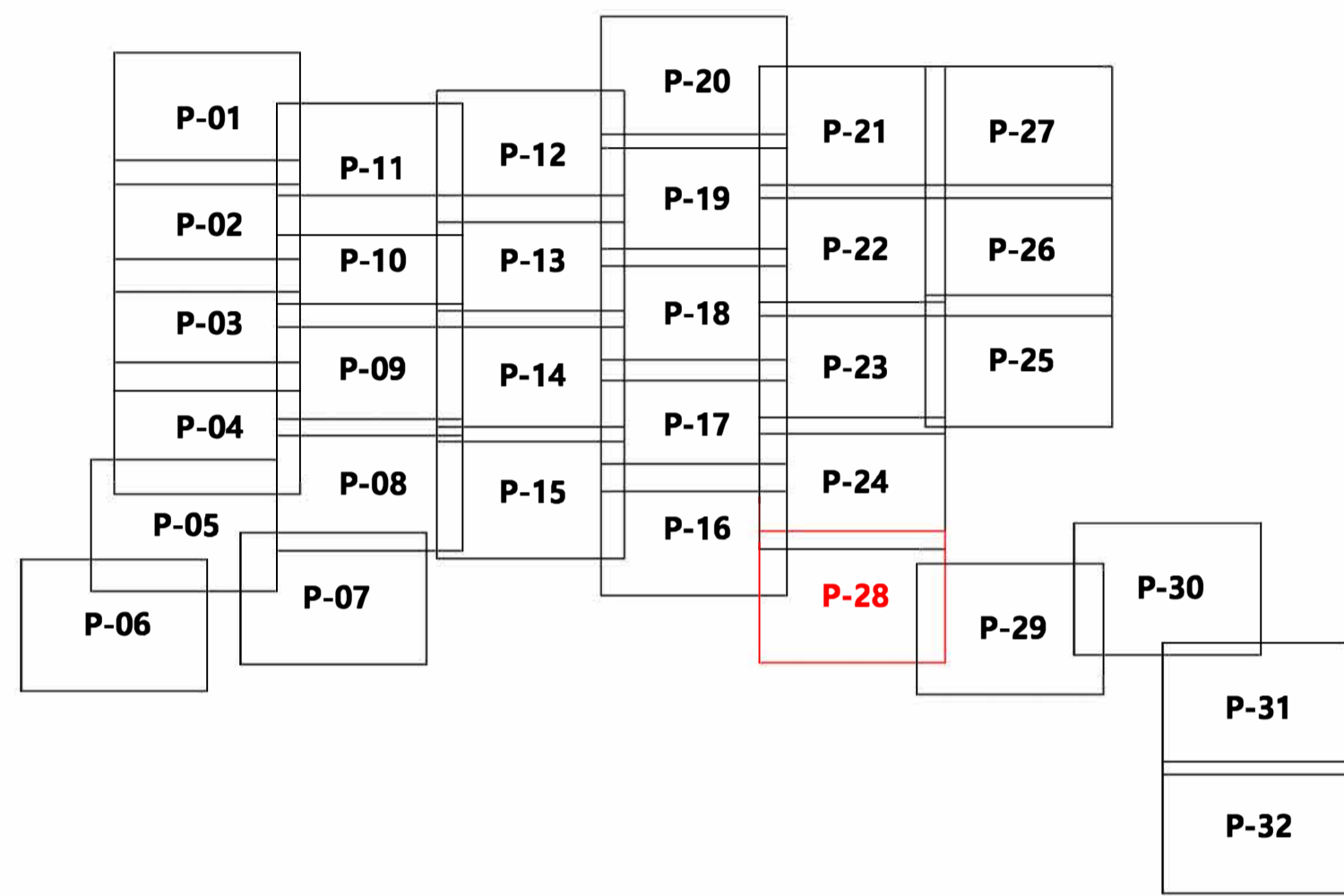


- LEGENDA**
- Strade comunali o private esistenti
 - Linea confini fogli catastali
 - Cavidotto di consegna ATT (380 kV)
 - Linea elettrica AA.TT 220 kV



Identificativo:
SIN-D-TAV.04.P28



REGIONE SARDEGNA
COMUNE DI SCANO DI MONTIFERRO (OR)
COMUNE DI SINDIA (NU)

PROGETTO PER LA REALIZZAZIONE DI UN IMPIANTO EOLICO DI POTENZA PARI A 336.000 kW CON SISTEMA DI ACCUMULO DA 49.000 kW

"Scano - Sindia"

Provvedimento unico ambientale ex art.27 D.Lgs. 152/2006
 Valutazione di Impatto Ambientale artt.23-24-25 D.Lgs. 152/2006

TAV.04.
P28

Elaborato di Progetto
PROGETTO DEFINITIVO
PLANIMETRIA CATASTALE -
OPERE CONNESSE NELL'AREA P28

Committente:
 VCC Scano Sindia Srl
 Via G.Ranelletti, 271 - 67043 - Celano (AQ)
 P.IVA e C.F.: 02097190660
 PEC: vccscanosindia@legalmail.it

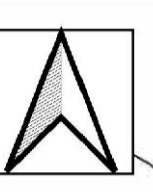
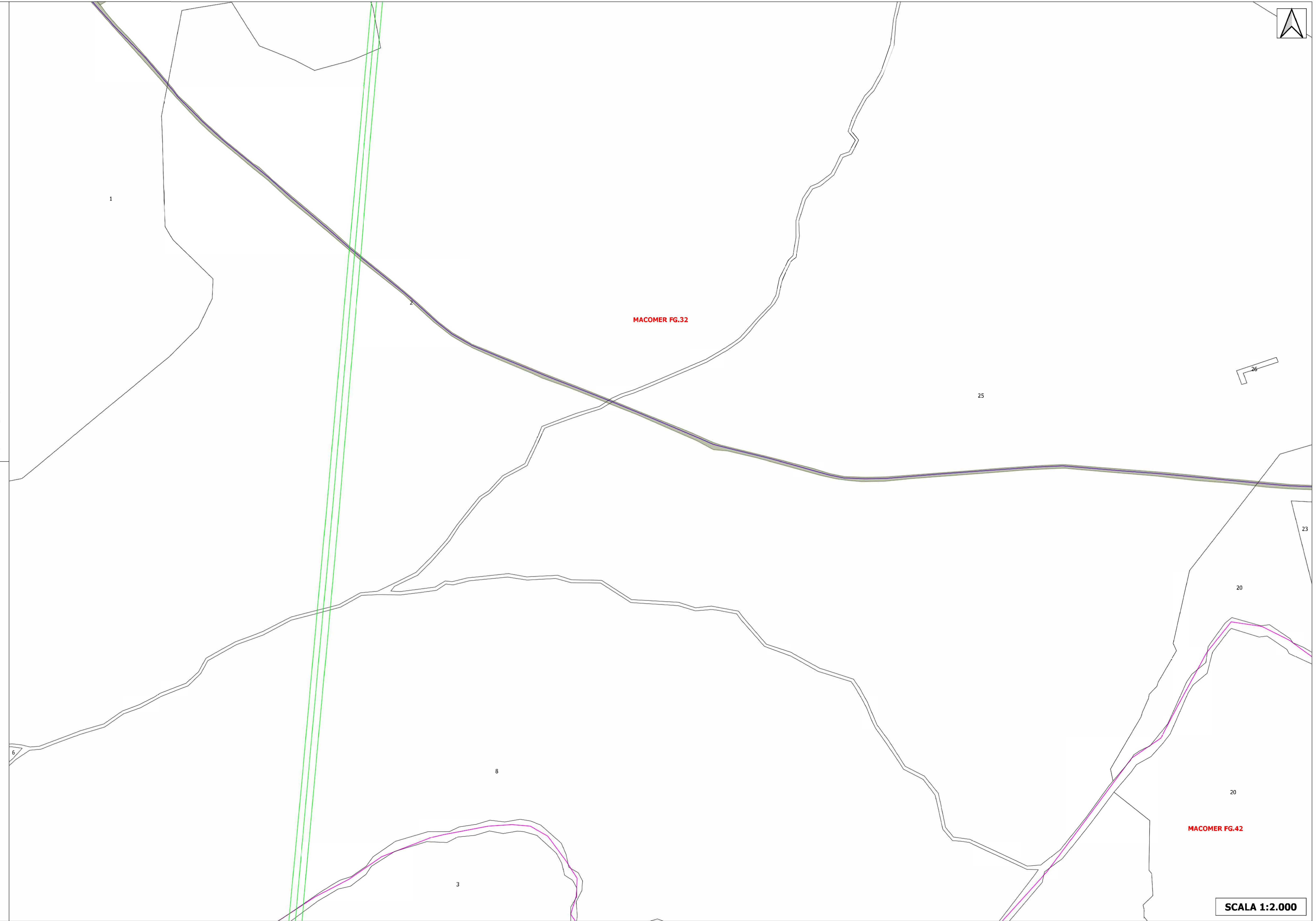
PROGETTO REDATTO DA: VCC Trapani Srl
 Disegnatori:
 Geom. Fabrizio Baruffa
 Geom. Arcangelo Taccone

Progettisti:
 Prof. Ing. Marco Trapanese
 Ordine degli Ingegneri della Provincia di Palermo N. 4946

Data:
 25/05/2022
 Rev.00

SCALA 1:2.000

VCC Trapani S.r.l. - Via G.Ranelletti n.281 - 67043 - Celano (AQ) - tel.0863/1870710 - e-mail: vcc.trapani.srl@gmail.com



SCALA 1:2.000