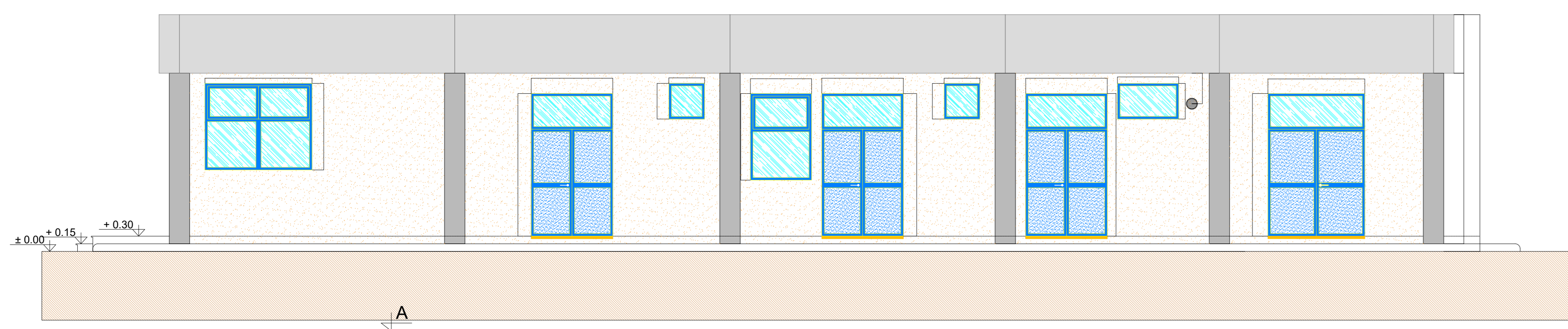
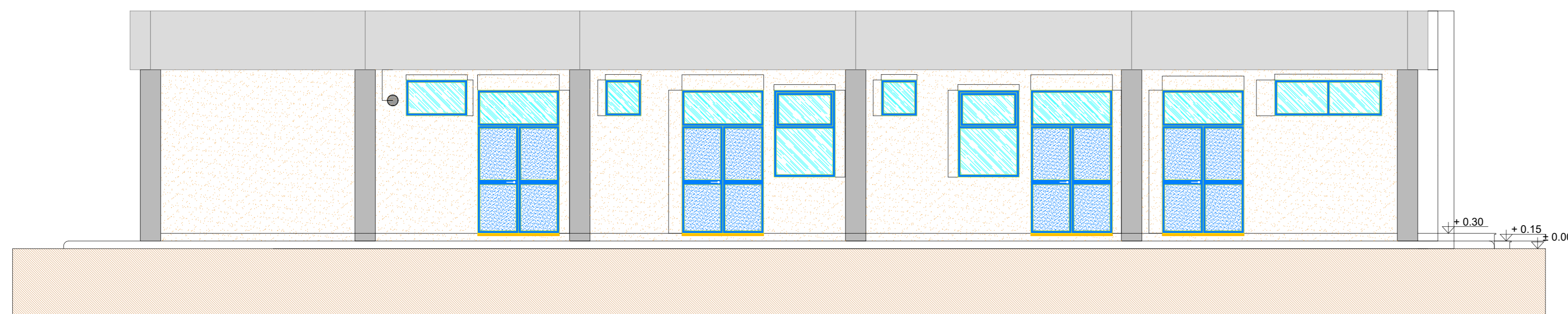




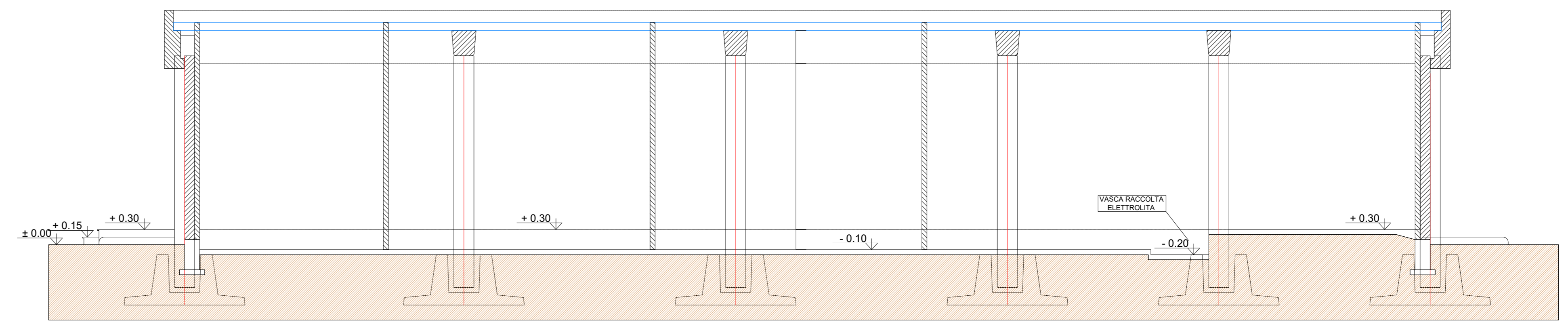
Prospetto B



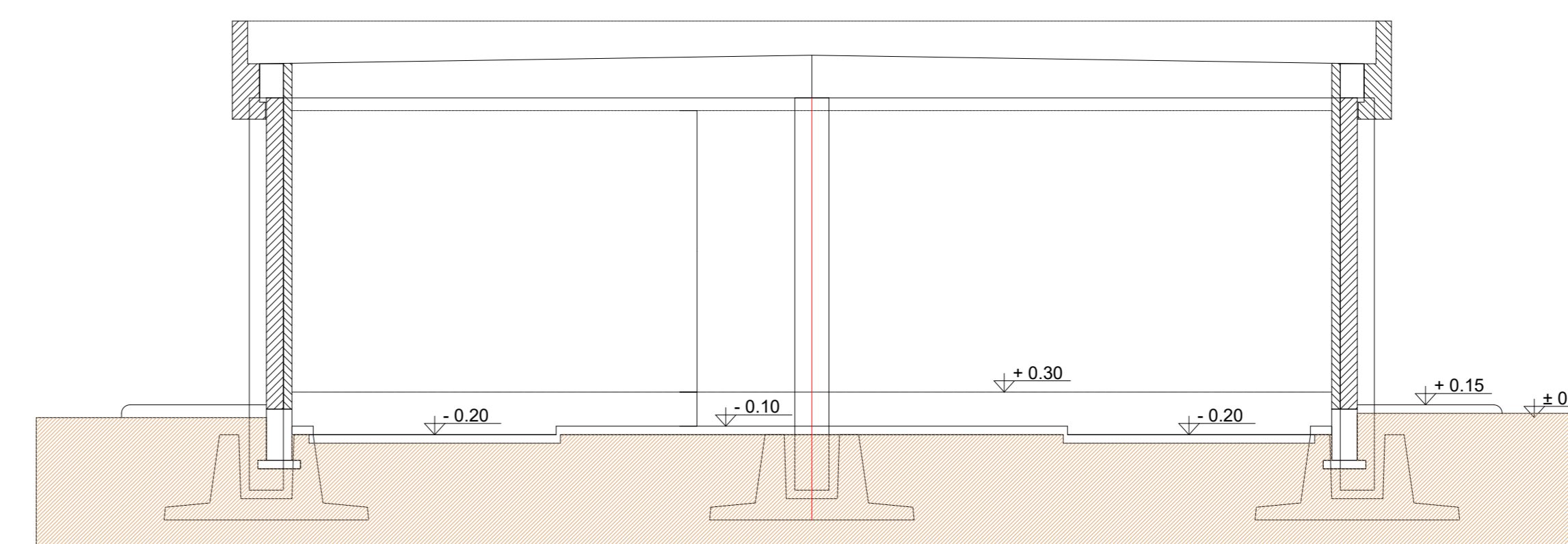
Prospetto A



Sezione B - B

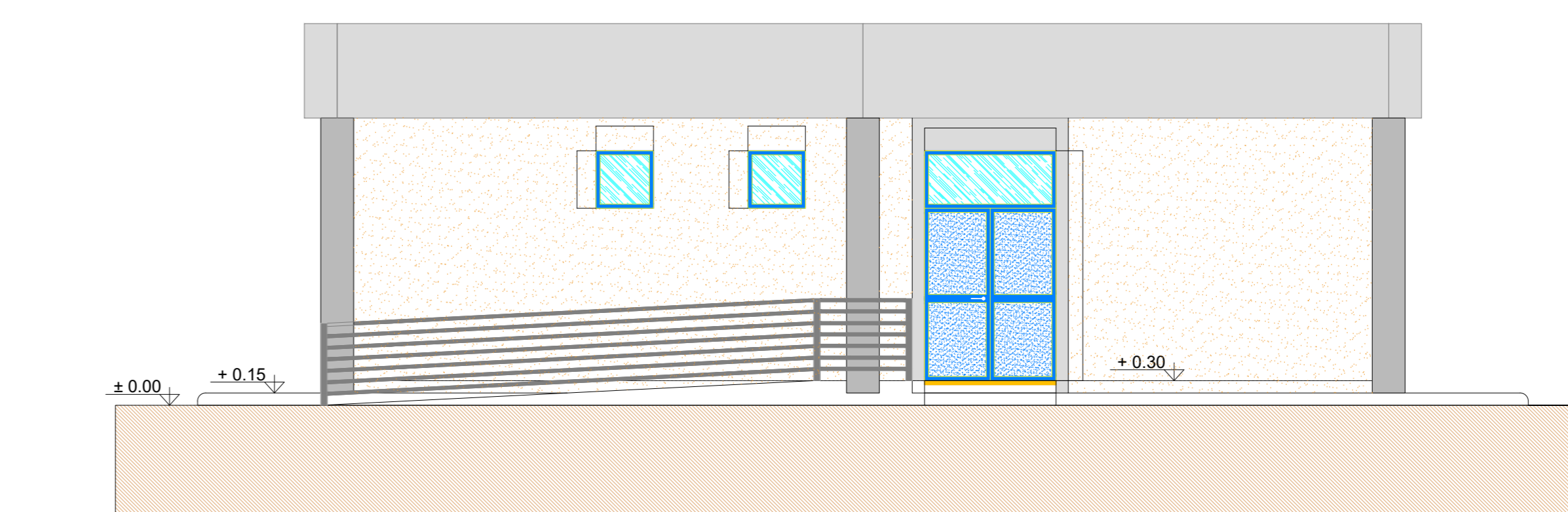


Sezione A - A

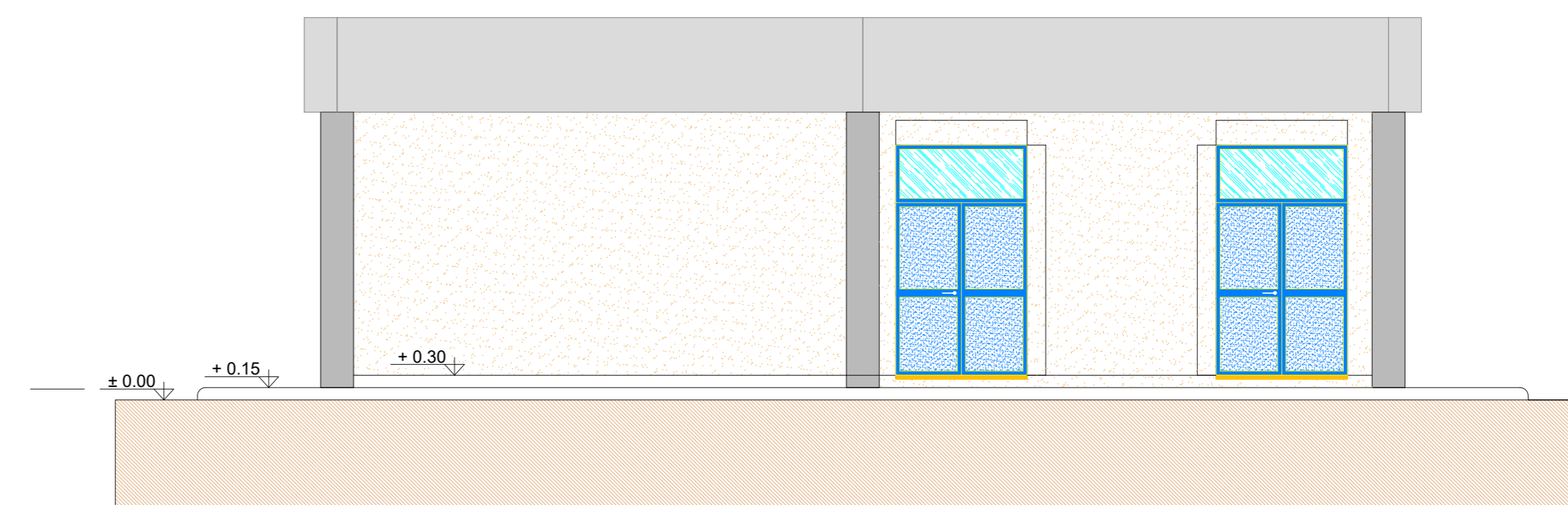


Prospetto D

Prospetto C



Prospetto D



**NOTE:**

- Pareti divisorie interne REI 60 ad eccezione delle seguenti:
  - pareti divisorie tra locale comandi, locali SSAA, locali quadri MT, locale TR REI 120
  - pareti interne locali spogliatoio e servizi igienici cartongesso ed idrolastra, con rivestimento piastrelle
- Pavimento industriale grigio con trattamento antipolvere in tutti i locali interni ad eccezione locali spogliatoio e servizi ig.
- Pavimento piastrelle in gres per locali spogliatoio e servizi ig.
- Mano a finire pareti esterne nei colori delle terre locali

Identificativo:  
SIN-D-TAV.S.10



**VCC Scano Sindia Srl**



REGIONE SARDEGNA  
COMUNE DI SCANO DI MONTIFERRO (OR)  
COMUNE DI SINDIA (NU)



**PROGETTO PER LA REALIZZAZIONE DI UN IMPIANTO EOLICO DI POTENZA PARI A 336.000 kW CON SISTEMA DI ACCUMULO DA 49.000 kW**  
*"Scano - Sindia"*

Provvedimento unico ambientale ex art.27 D.Lgs. 152/2006  
Valutazione di Impatto Ambientale artt.23-24-25 D.Lgs. 152/2006

|  |  |
|--|--|
| <b>TAV.S.10</b>  | <b>Elaborato di Progetto</b>   |
|  | <b>PROGETTO DEFINITIVO</b><br><b>EDIFICIO MULTIFUNZIONE</b>  |
| Committente:<br>VCC Scano Sindia Srl<br>Via O.Ranelletti, 271 - 67043 - Celano (AQ)<br>P.IVA e C.F.: 02097190660<br>PEC: vccscanosindia@legalmail.it | PROGETTO REDATTO DA: VCC Trapani Srl<br>Progettisti:<br>Dott. Ing. Vincenzo Iuliani<br>Ordine degli Ingegneri della Provincia di Palermo N. 17389<br>Prof. Ing. Marco Trapanese<br>Ordine degli Ingegneri della Provincia di Palermo N. 6946 |
| Data:<br>25/05/2022<br>Rev.00  | SCALA -  |

VCC Trapani S.r.l. - Via O. Ranelletti n.281 - 67043 - Celano (AQ) - tel.0863/1870710 - e-mail: vcc.trapani.srl@gmail.com