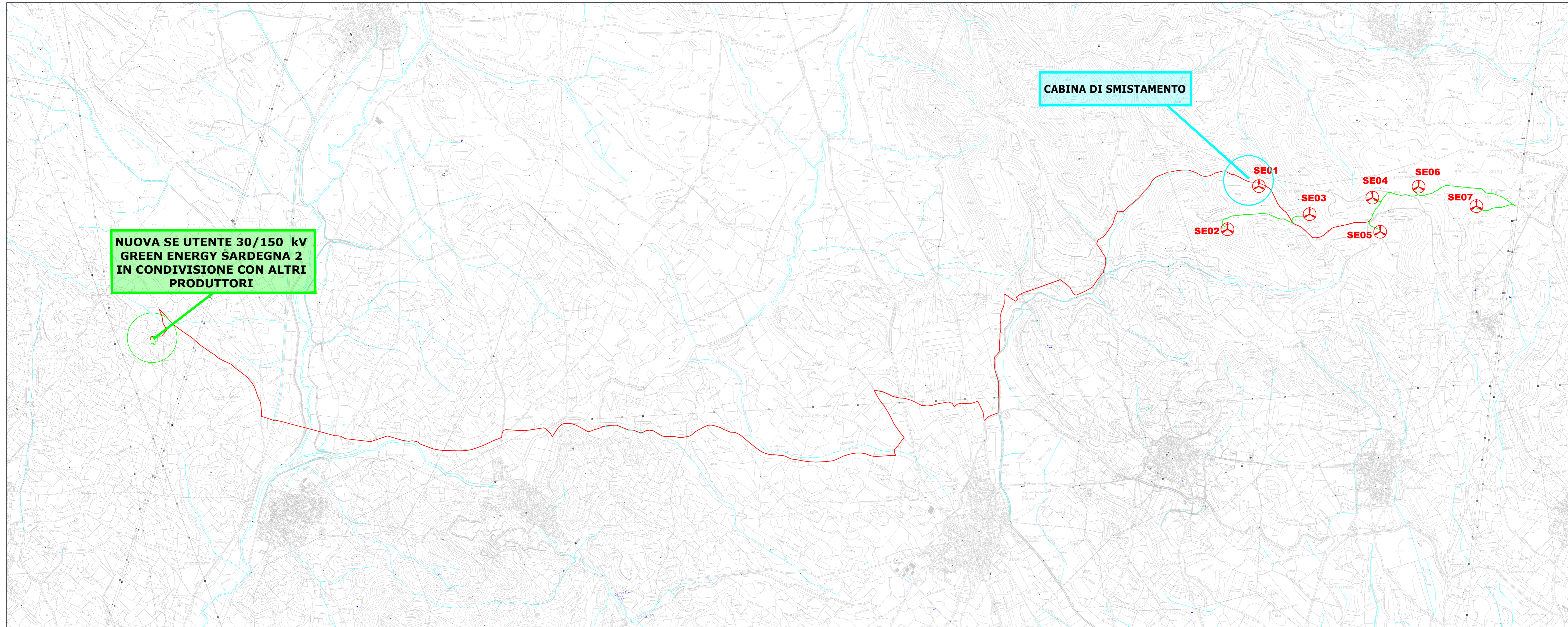


SCHEMA SVILUPPO CAVIDOTTI - SC. 1:25.000



LEGENDA





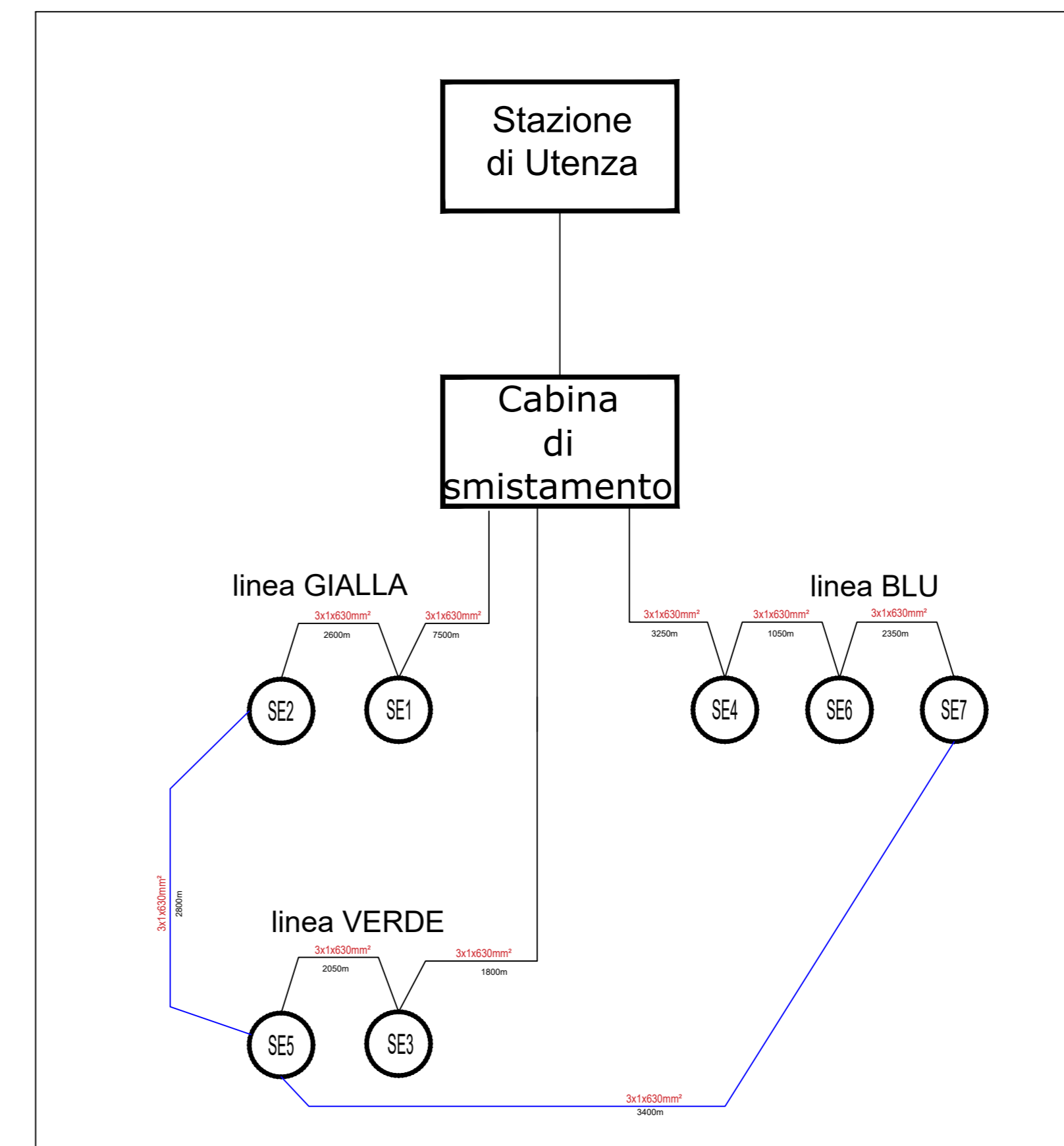
-  Aereogeneratori in progetto
-  Posa n.2 terne cavi 30 kV
-  Posa n.3 terne cavi 30 kV
-  Posa n.4 terne cavi 30 kV

TABELLA RIEPILOGATIVA

Tratti cavidotto	Lunghezza tratto [km]	N. cavi unipolari	Tipologia cavo	Sezione cavo [mm ²]	Lunghezza cavi [km]
QMT - SE01	23,500	3	ARE4H5E	630	71
SE01 - SE02	2,600	3	ARE4H5E	630	8
QMT - SE03	24,550	3	ARE4H5E	630	74
SE03 - SE05	2,050	3	ARE4H5E	630	6
QMT - SE04	26,000	3	ARE4H5E	630	78
SE04 - SE06	1,050	3	ARE4H5E	630	3
SE06 - SE07	2,350	3	ARE4H5E	630	7

SCHEMA A BLOCCHI





REGIONE AUTONOMA DELLA SARDEGNA
CITTA' METROPOLITANA DI CAGLIARI E PROVINCIA DEL MEDIO CAMPIDANO















PROGETTO PER LA REALIZZAZIONE DEL PARCO EOLICO "TREXENTA"
Potenza complessiva 43.4 MW

PROGETTO DEFINITIVO
DELL'IMPIANTO, DELLE OPERE CONNESSE E DELLE INFRASTRUTTURE INDISPENSABILI

PA-Tav.18

PLANIMETRIA TECNICA TIPOLOGICA E SVILUPPO CAVIDOTTO
SCHEMA A BLOCCHI E TABELLA RIEPILOGATIVA

COMMITTENTE
GREEN ENERGY SARDEGNA 2
S.r.l.
Piazza del Grano 3
39100 Bolzano, Italia

GRUPPO DI LAVORO
Progettazione e coordinamento:
I.A.T. Consulenza e progetti S.r.l.
Dott. Ing. Giuseppe Frongia

Consulenze specialistiche:
Ing. Antonio Dedoni (Acustica)
Ing. Marianna Barberino
Ing. Enrico Bazzelle
Dott. Andrea Caspai
Ing. Gianfranco Corda
Ing. Antonio Dedoni
Ing. Marco Fissi
Ing. Gianluca Melis
Ing. Andrea Omis
Ing. Elisa Roych

Consulenze specialistiche:
Dott. Geol. Maria Francesca Lobina (Geologia e geotecnica)
Agr. Dott. Nati Nicola Maria (Pediologia)
Dott. Maurizio Medda (Fauna)
Dott. Geol. Mauro Pompei (Geologia e geotecnica)
Agr. Dott. Nati Fabio Schirru (Flora e vegetazione)
Dott.ssa Ottaviana Soddu (Archeologia)
Dott. Matteo Tatti (Archeologia)

SCALA: 1:25.000

FIRME


Rev.	Descrizione	Redatto	Verificato	Approvato	Data
00	Prima emissione				Gennaio 2022