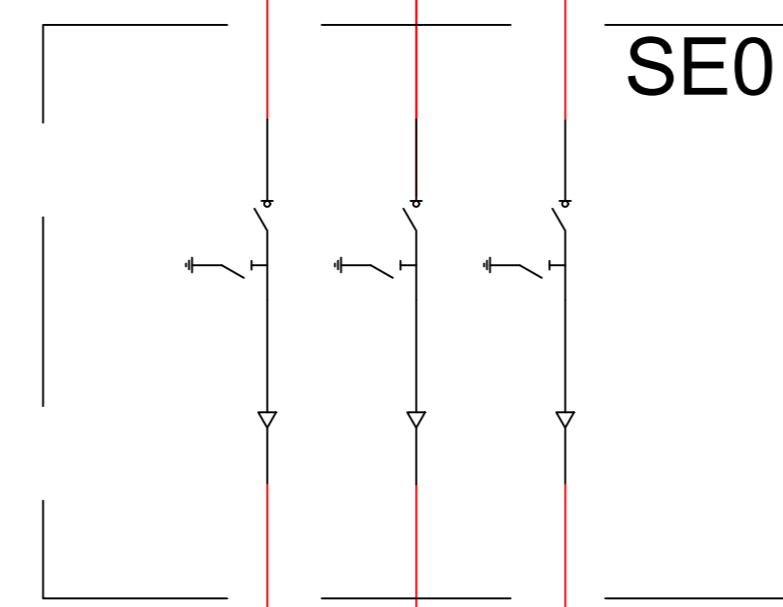


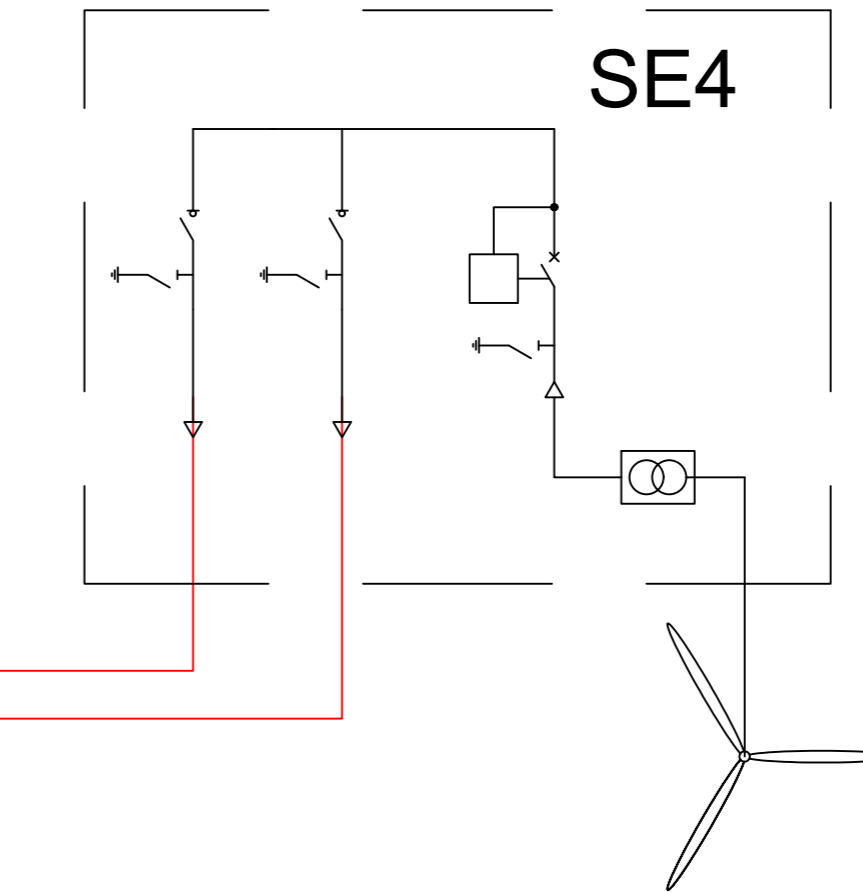
QUADRO A - SCHEMA UNIFILARE DI POTENZA - IMPIANTO DI PRODUZIONE

Area impianto di produzione – n. 7 areogeneratori – P = 43.4 MW

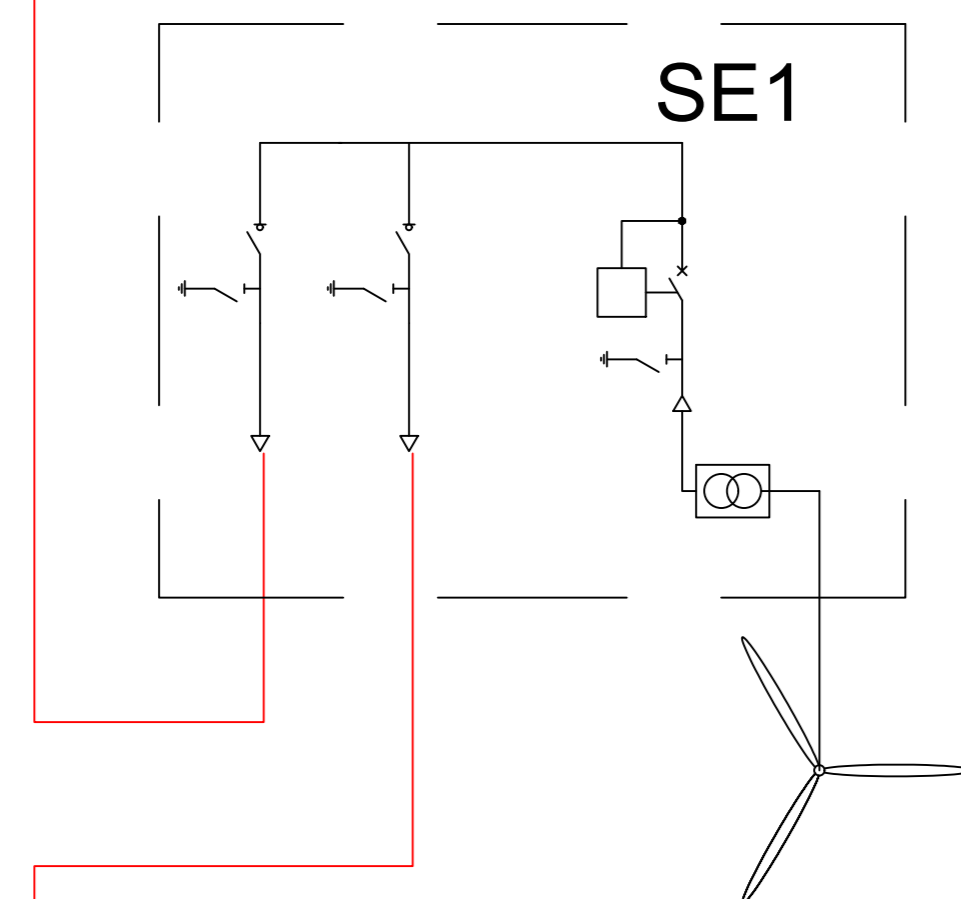
SSE Utente–cabina smistamento
ARE4HE 3x(3x1x630mm²)
L= 22750 m



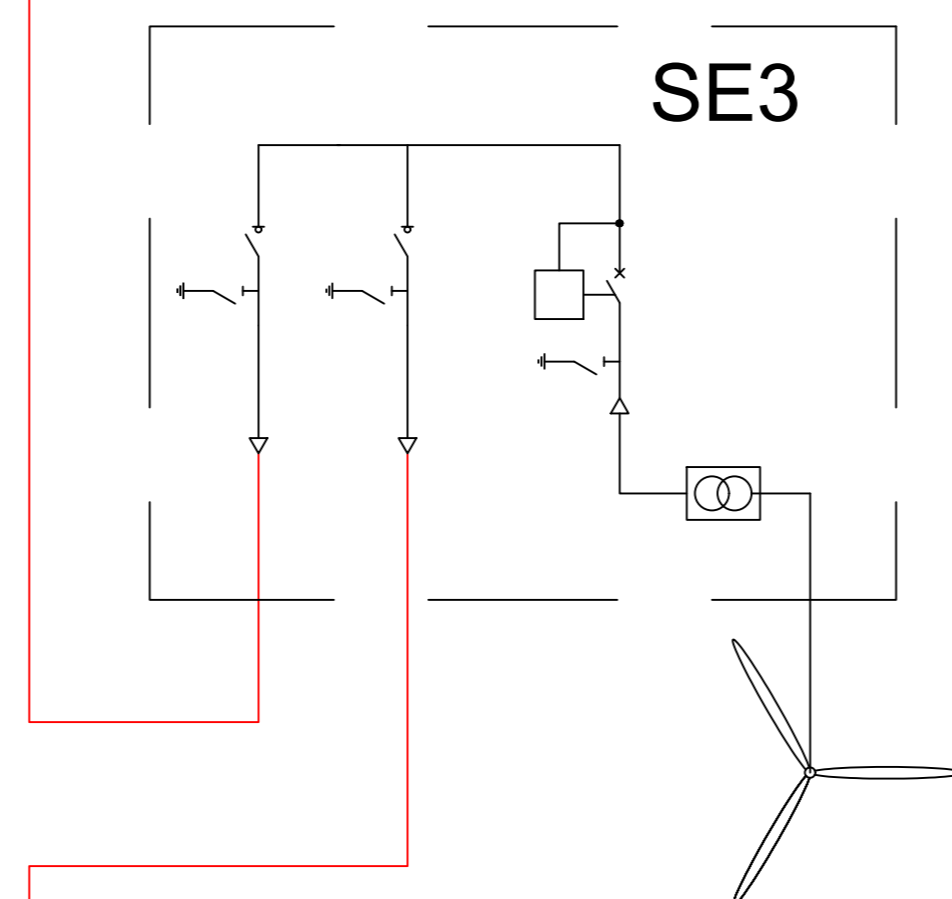
cabina smistamento–SE4
ARE4HE 3x1x630mm²
L= 3250 m



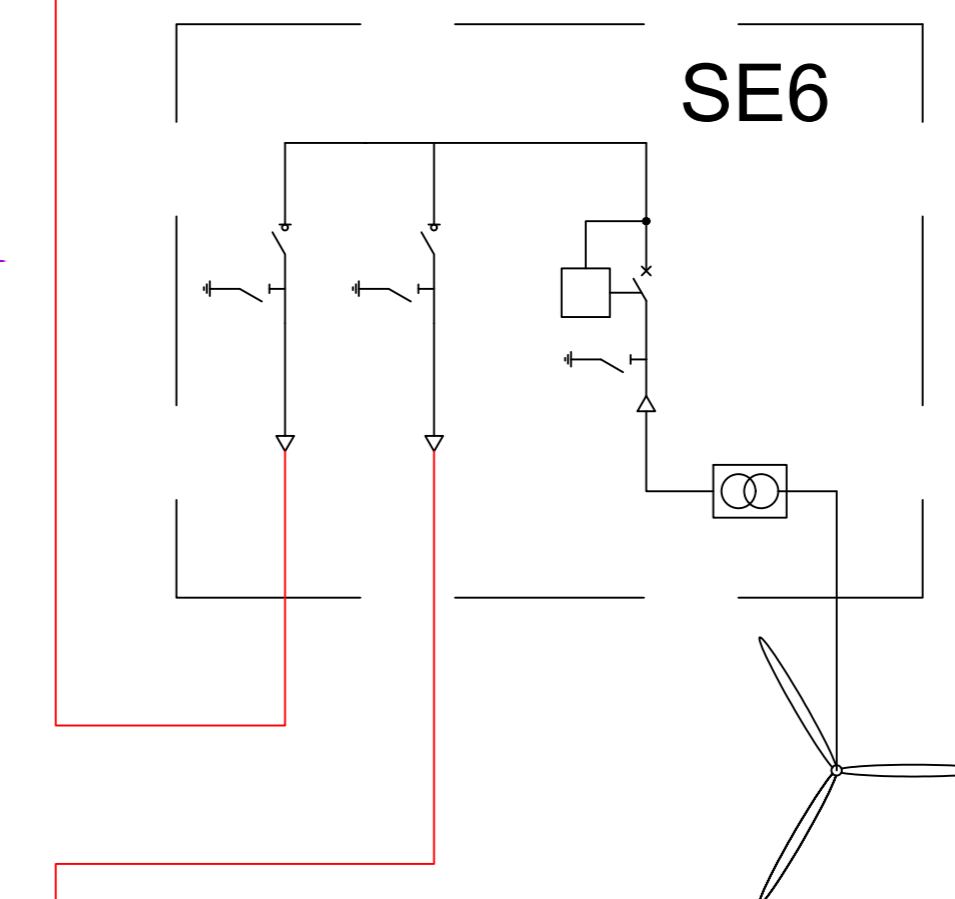
cabina smistamento–SE1
ARE4HE 3x1x630mm²
L= 7500 m



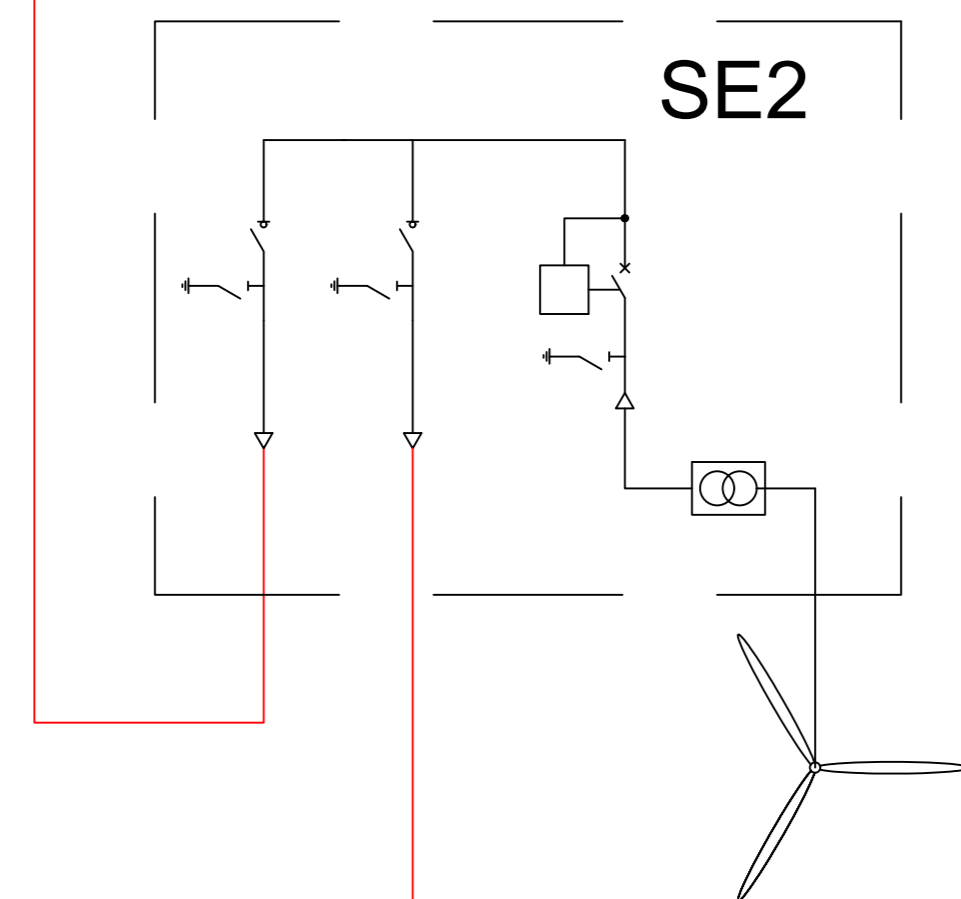
cabina smistamento–SE3
ARE4HE 3x1x630mm²
L= 1800 m



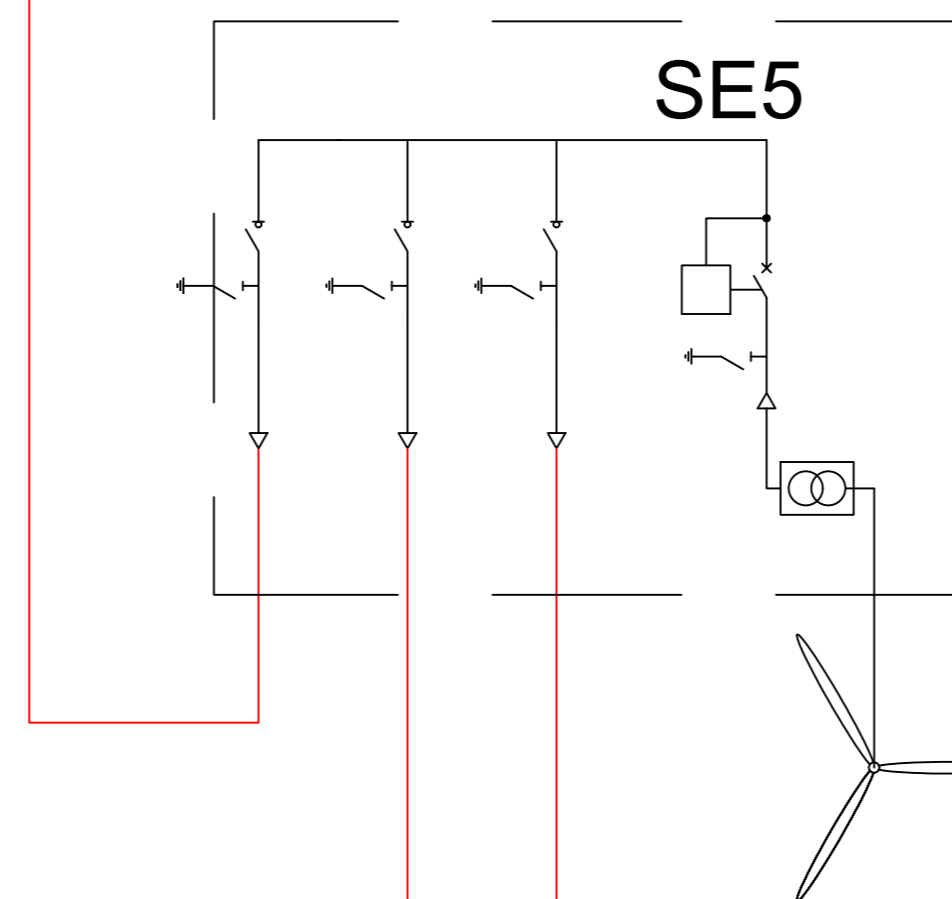
SE4 – SE6
ARE4HE 3x1x630mm²
L= 1050 m



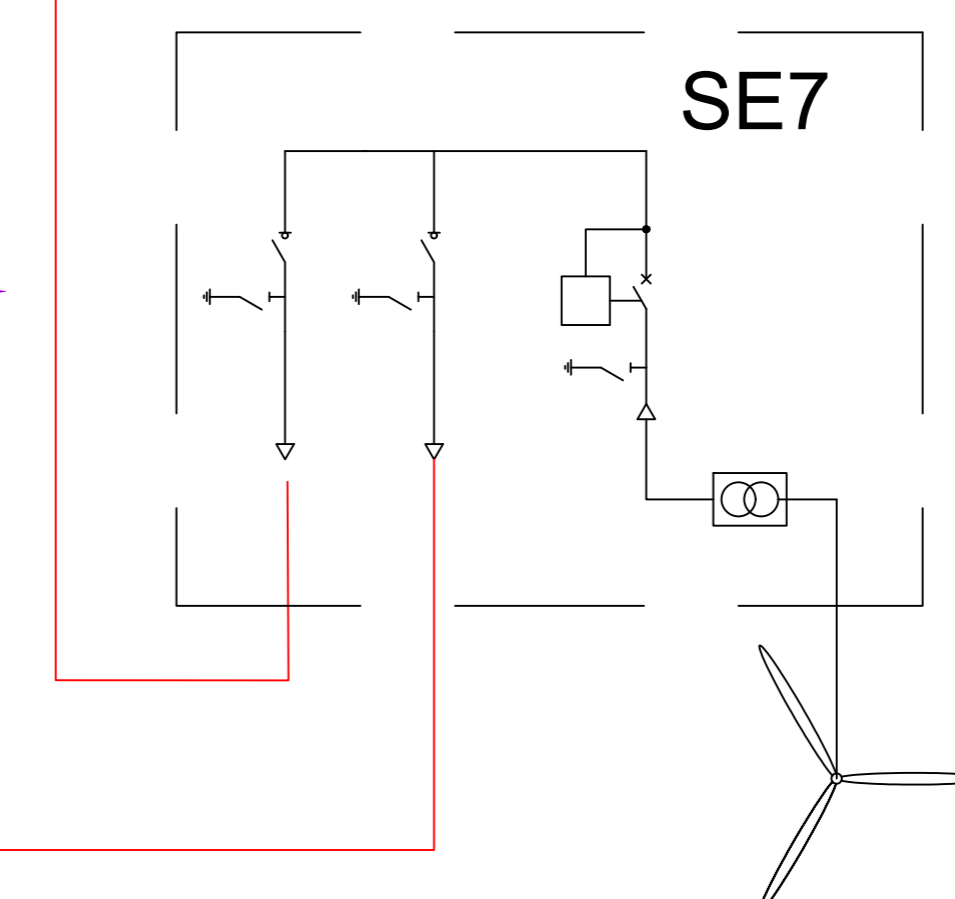
SE1 – SE2
ARE4HE 3x1x630mm²
L= 2060 m



SE3 – SE5
ARE4HE 3x1x630mm²
L= 2050 m



SE6 – SE7
ARE4HE 3x1x630mm²
L= 2350 m

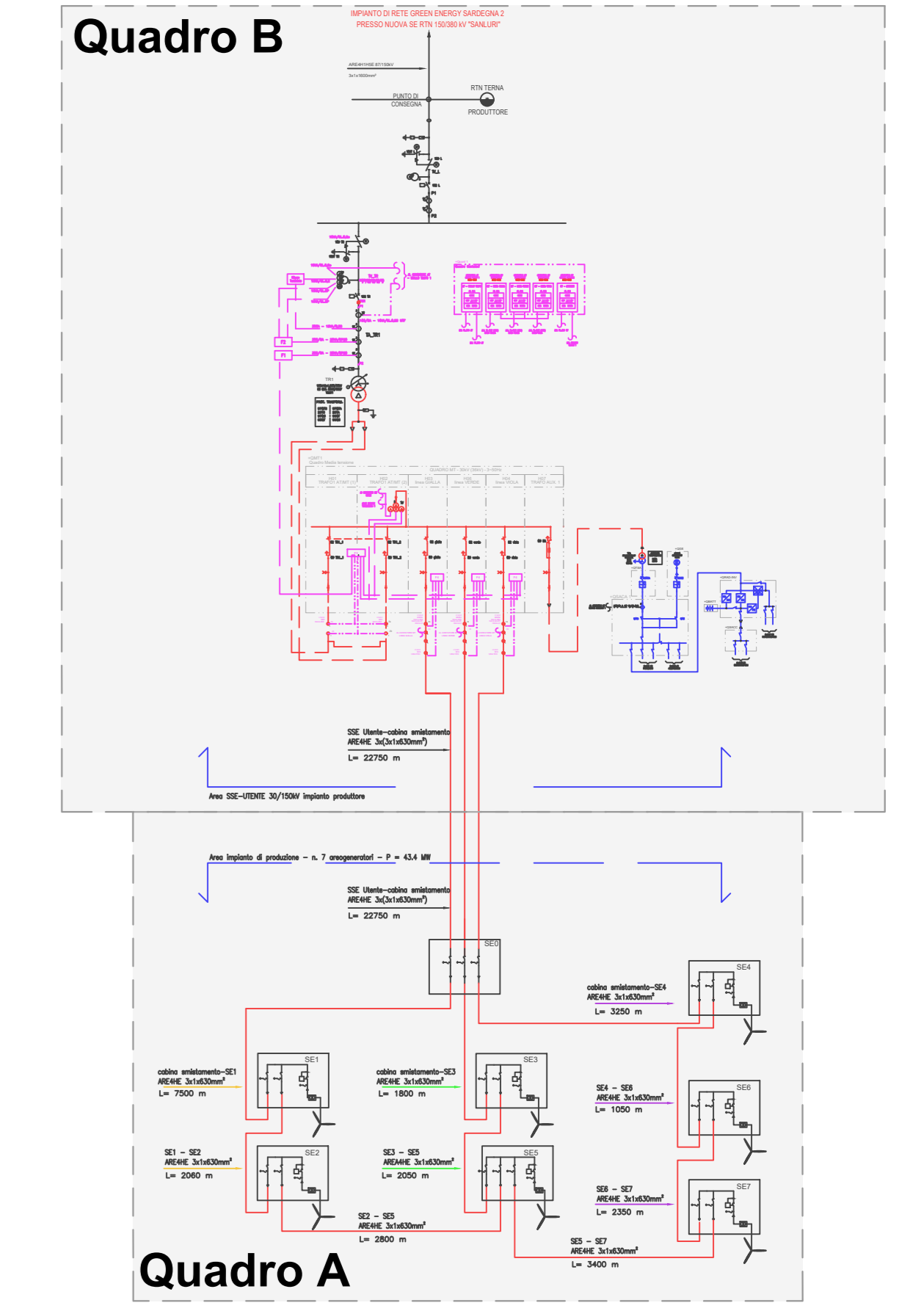


SE2 – SE5
ARE4HE 3x1x630mm²
L= 2800 m

SE5 – SE7
ARE4HE 3x1x630mm²
L= 3400 m

LEGENDA	
	INTERRUTTORE
	SEZIONATORE
	SEZIONATORE DI TERRA RAPIDO
	LAMA DI TERRA
	TRASFORMATORE DI POTENZA
	TRASFORMATORE DI CORRENTE
	TRASFORMATORE DI TENSIONE
	SCARICATORE
	TERMINALE CAUDO AT
	PASSANTE SPURARIA
	CIRCUITI DI POTENZA 150kV
	CIRCUITI DI POTENZA 30kV
	CIRCUITI DI POTENZA 0,4kV
	CIRCUITI DI MISURA E PROTEZIONE

INQUADRAMENTO GENERALE



CODICE PROTEZIONI ANSI C37.2	
CODICE ANSI PROTEZIONE	DESCRIZIONE
50	Massima corrente di fase istantanea
51	Massima corrente di fase temporizzata
51N	Massima corrente di terra temporizzata
67	Massima corrente di fase direzionale
67N	Massima corrente omopolare direzionale
27	Relé di minima tensione in corrente alternata
59	Relé di massima tensione in corrente alternata
81	Protezione con dispositivo di frequenza
79V	Richiusore - Richiusura dell'interruttore dopo apertura guasto
59N	Relé di massima tensione omopolare in corrente alternata
26	Dispositivo termico di protezione
63	Relé a pressione di fluidi
99	Relé di livello

REGIONE AUTONOMA DELLA SARDEGNA
CITTA' METROPOLITANA DI CAGLIARI E PROVINCIA DEL MEDIO CAMPIDANO

COMUNE DI BELEGGAS COMUNE DI SASSARI COMUNE DI FURTUS COMUNE DI SERRAVALLE COMUNE DI GIUNISLA COMUNE DI GIAMAGGIORI

PROGETTO PER LA REALIZZAZIONE DEL PARCO EOLICO "TREXENTA"
Potenza complessiva 43.4 MW

PROGETTO DEFINITIVO
DELL'IMPIANTO, DELLE OPERE CONNESSE E DELLE INFRASTRUTTURE INDISPENSABILI

PE - TAV.12a **SCHEMA UNIFILARE DI POTENZA AREA PRODUTTORE**

COMMITTENTE: **GREEN ENERGY SARDEGNA 2 S.r.l.**
Piazza del Grano 3, 39100 Bolzano, Italia

GRUPPO DI LAVORO
Progettazione e coordinamento: I.A.T. Consulenza e progetti S.r.l., Dott. Ing. Giuseppe Frongia

Consulenze specialistiche:
Ing. Antonio Destro (Acustica)
Dott. Cost. Maria Francesca Lobina (Geologia e geotecnica)
Agr. Dott. Neri Nicola Mare (Pediologia)
Dott. Maurizio Meola (Fiumi)
Dott. Cost. Neri Nicola Mare (Geologia e geotecnica)
Agr. Dott. Neri Fabio Schira (Flora e vegetazione)
Dott.ssa Clelia Sotgiu (Architettura)
Dott. Matteo Tatti (Archeologia)

SCALA: -

FIRME
ORDINE INGEGNERI PROPRIETARI CAGLIARI
N. 3483 Dott. Ing. Giuseppe Frongia

Rev.	Descrizione	Redatto	Verificato	Approvato	Data
00	Prima emissione				Gennaio 2022