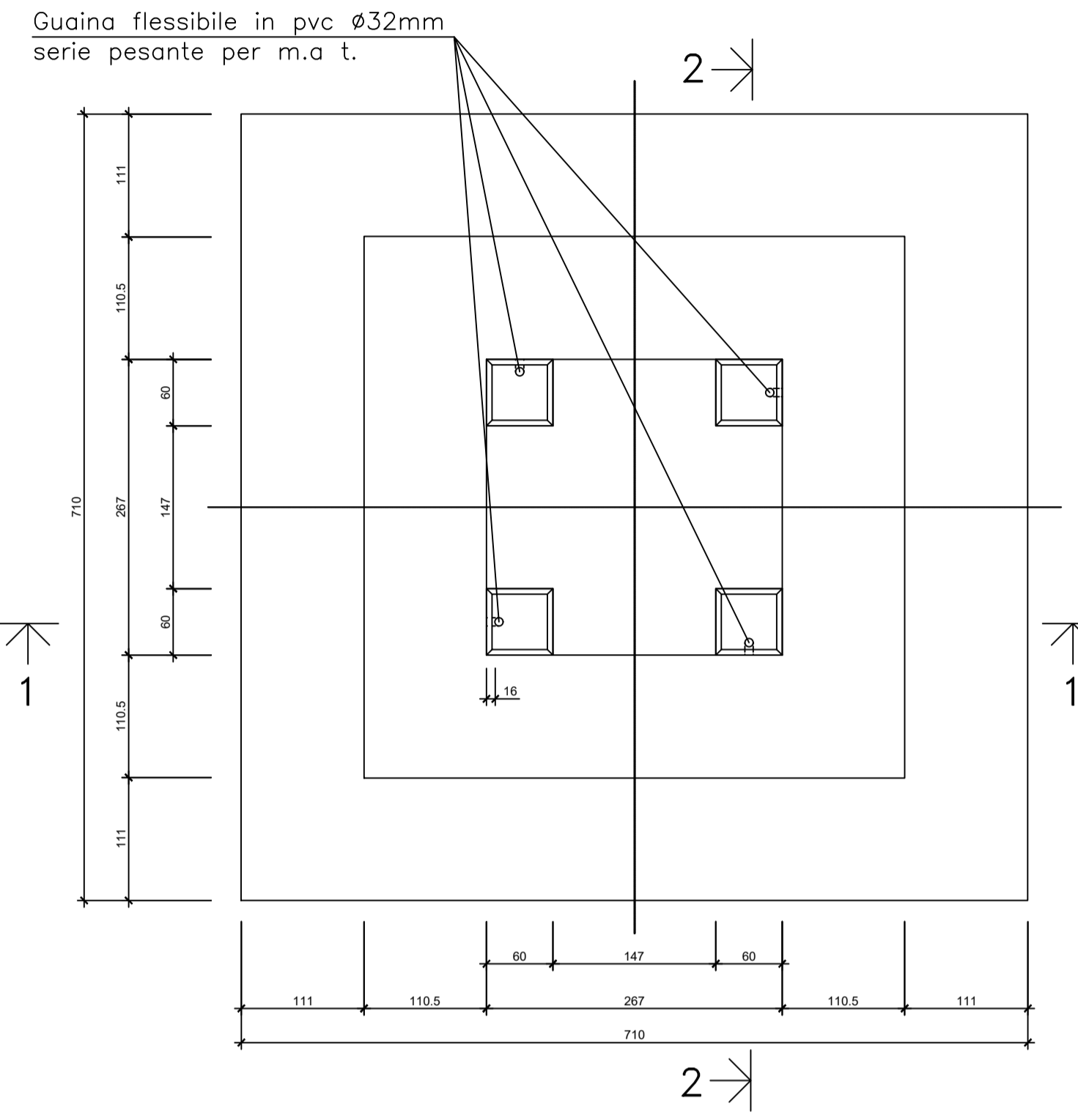


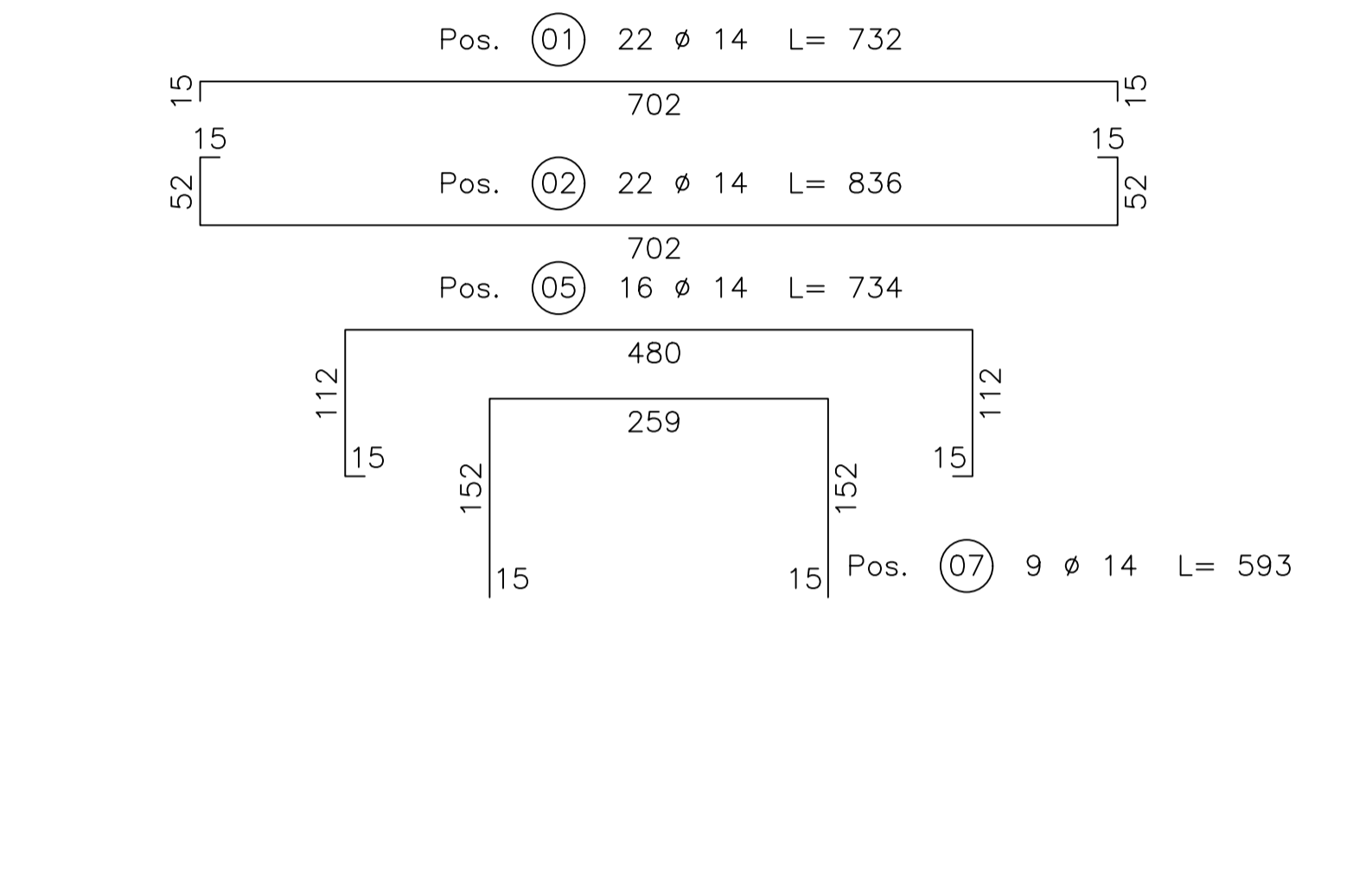
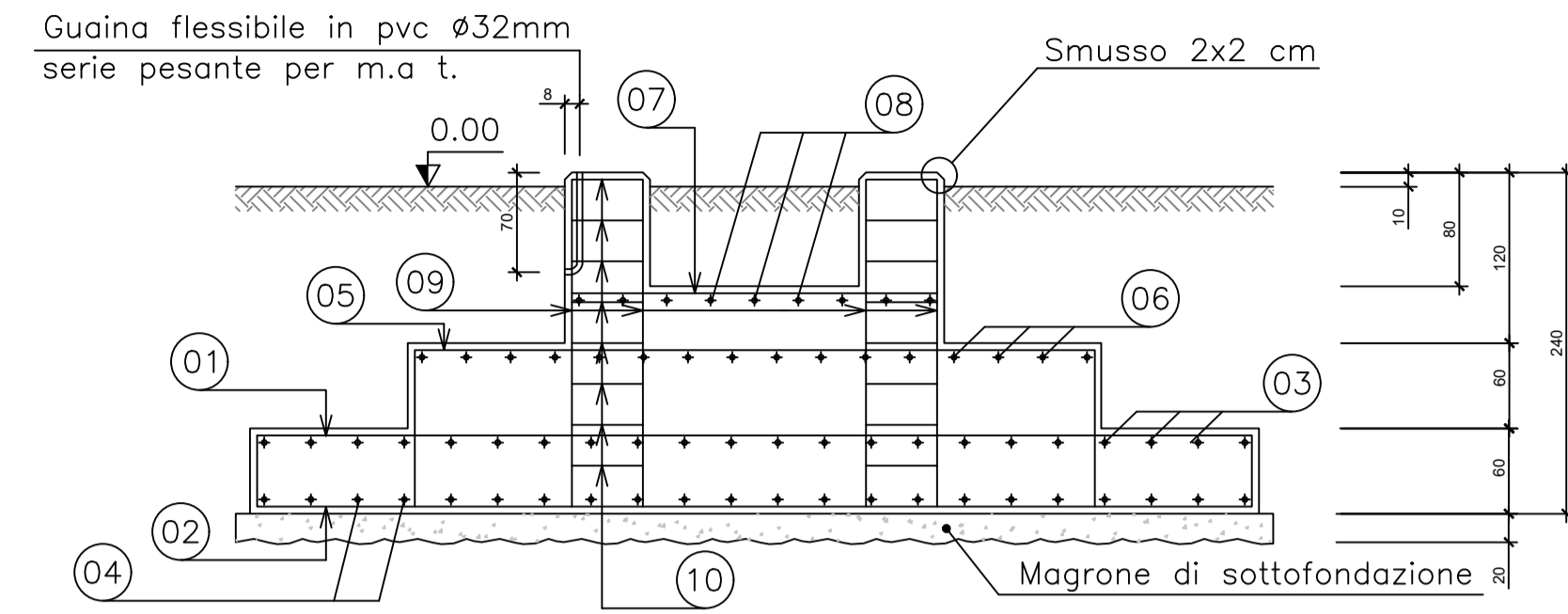
CONGLOMERATO CEMENTIZIO PER SOTTOFONDAZ.	Rck ≥ 15 N/mm <sup>2</sup>	CONGLOMERATO CEMENTIZIO ARMATO	Rck ≥ 25 N/mm <sup>2</sup>
--	----------------------------	--------------------------------	----------------------------

ACCIAIO PER C.C.A.	FeB 44k CONTROLLATO IN STABILIMENTO	LE QUOTE INDICATE DEFINISCONO LE LUNGHEZZE D'INGOMBRO DELLE BARRE, DA ESTERNO A ESTERNO.	
--------------------	--	--	--

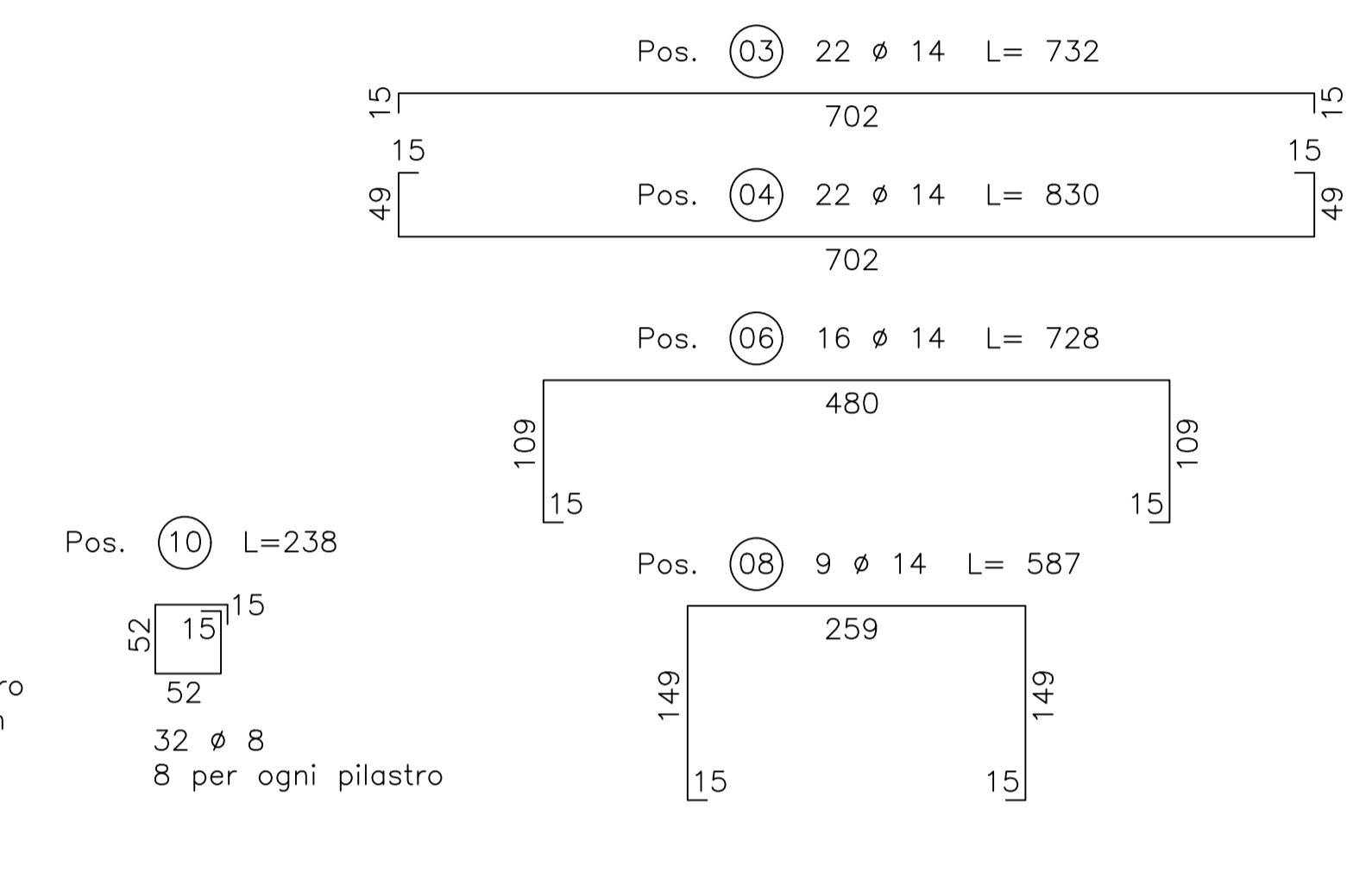
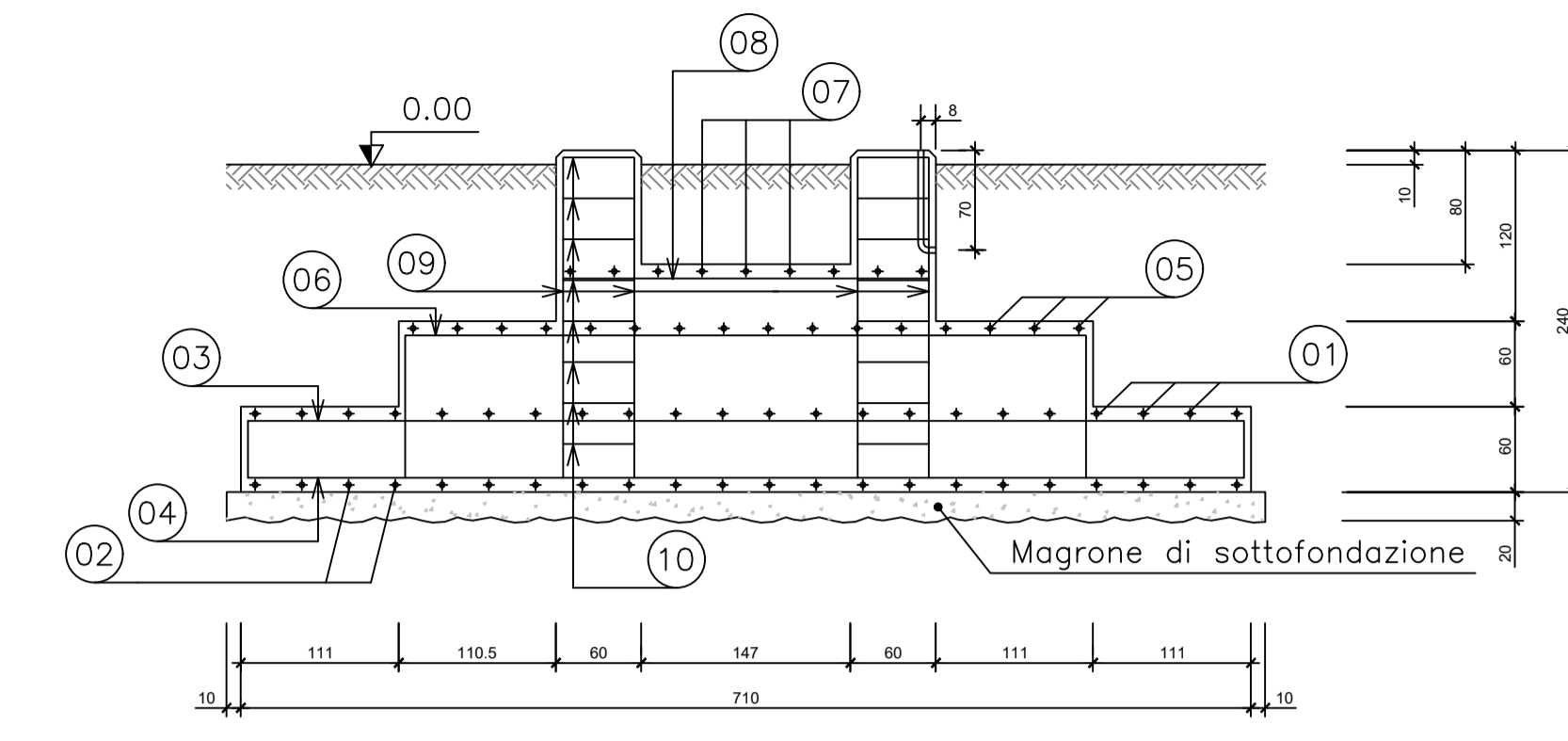


SEZIONE B-B - 1:20

SEZIONE 1-1



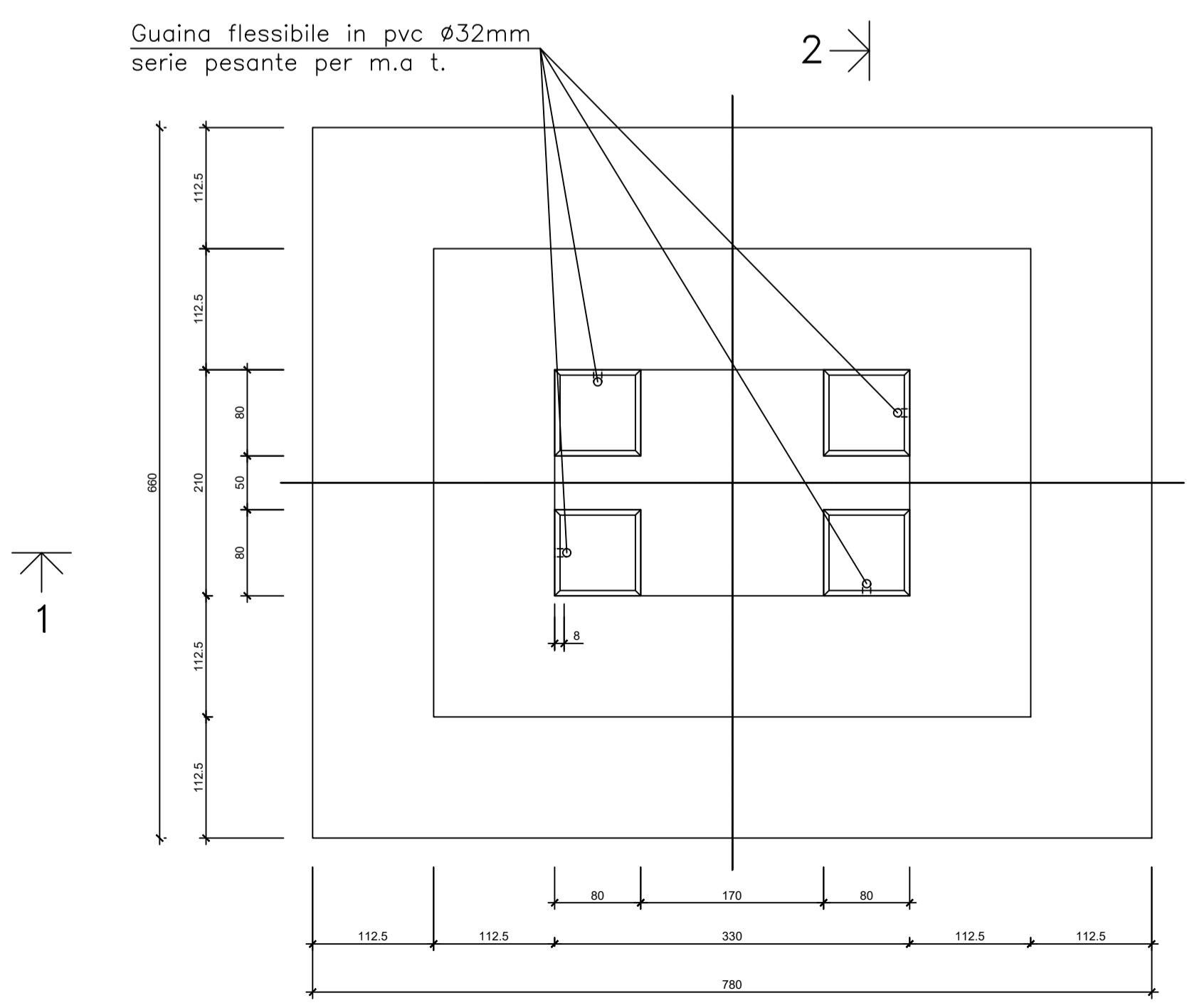
SEZIONE 2-2



SEZIONI - 1:50

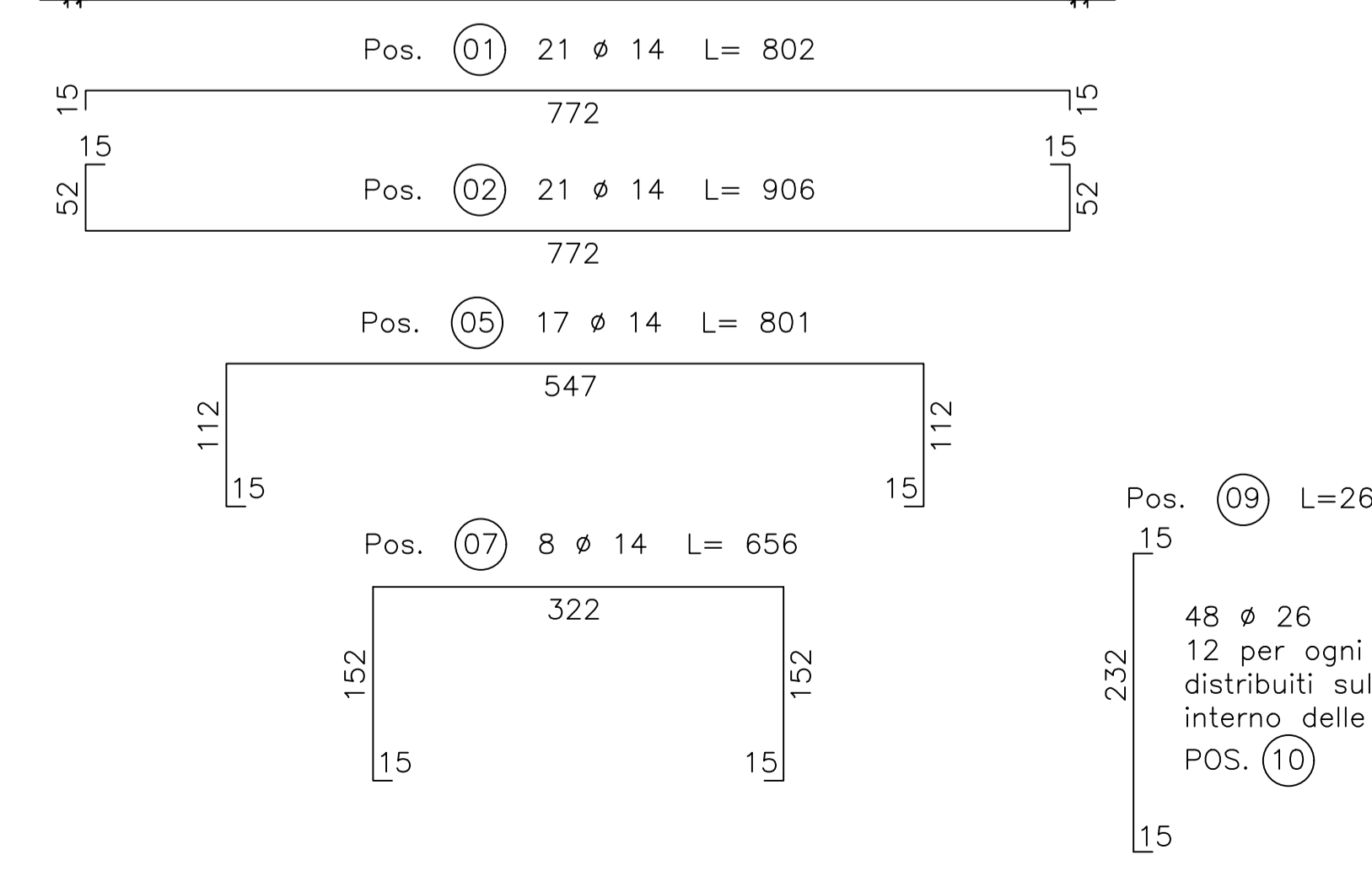
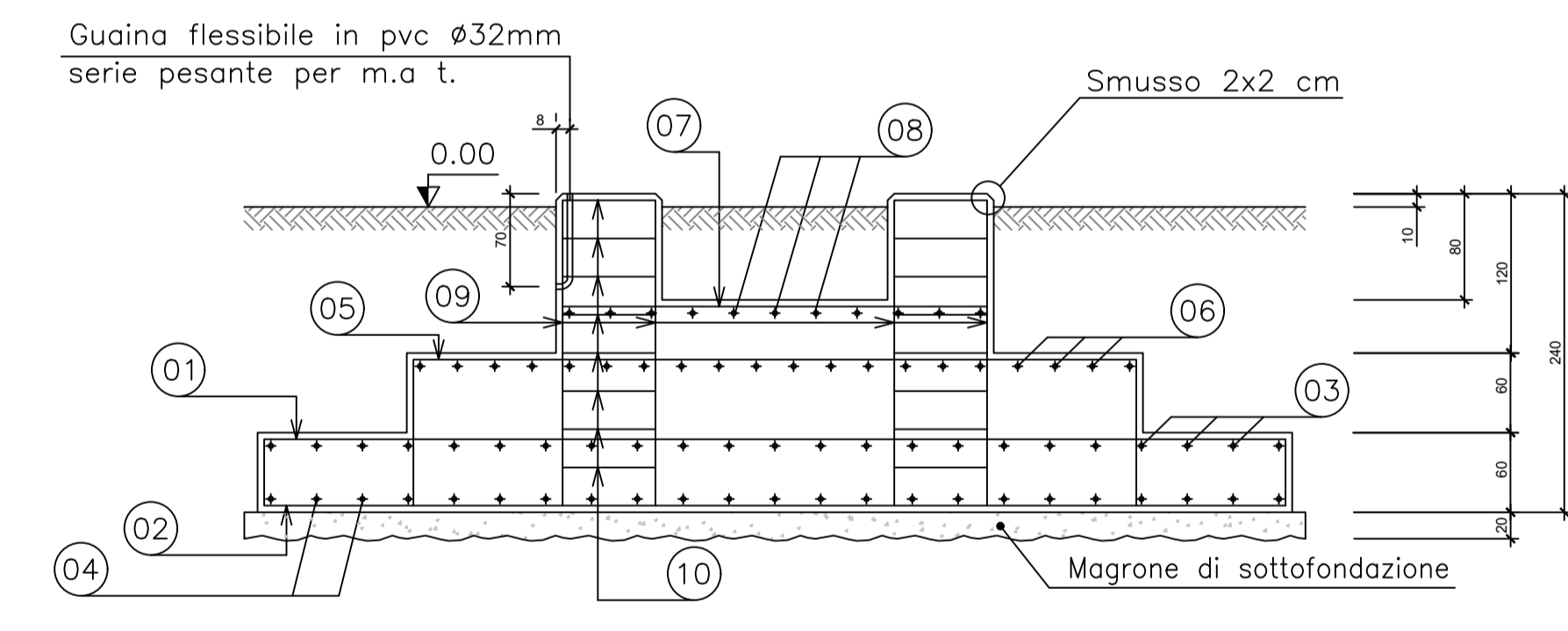
CONGLOMERATO CEMENTIZIO PER SOTTOFONDAZ.	Rck ≥ 15 N/mm <sup>2</sup>	CONGLOMERATO CEMENTIZIO ARMATO	Rck ≥ 25 N/mm <sup>2</sup>
--	----------------------------	--------------------------------	----------------------------

ACCIAIO PER C.C.A.	FeB 44k CONTROLLATO IN STABILIMENTO	LE QUOTE INDICATE DEFINISCONO LE LUNGHEZZE D'INGOMBRO DELLE BARRE, DA ESTERNO A ESTERNO.	
--------------------	--	--	--

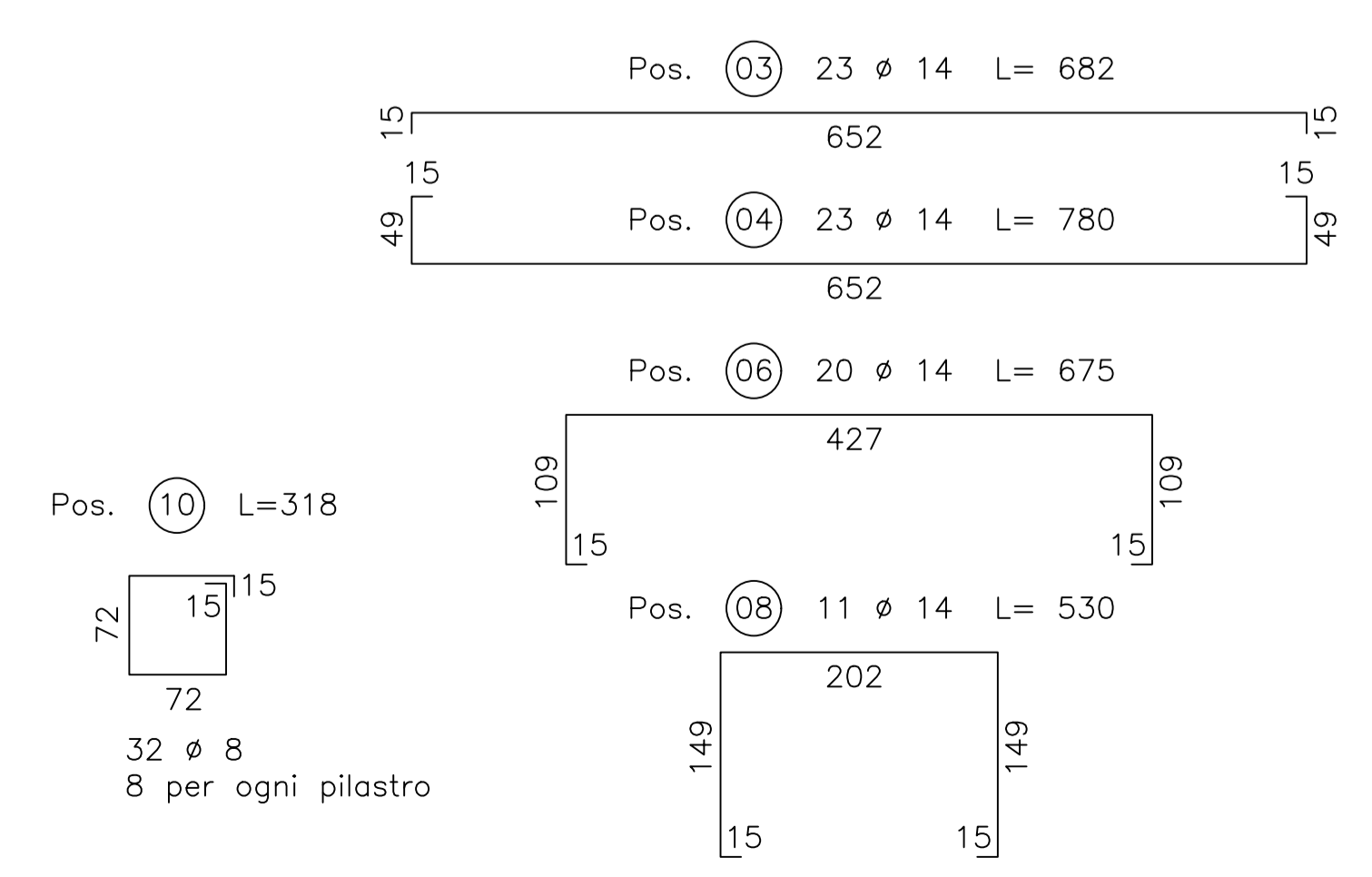
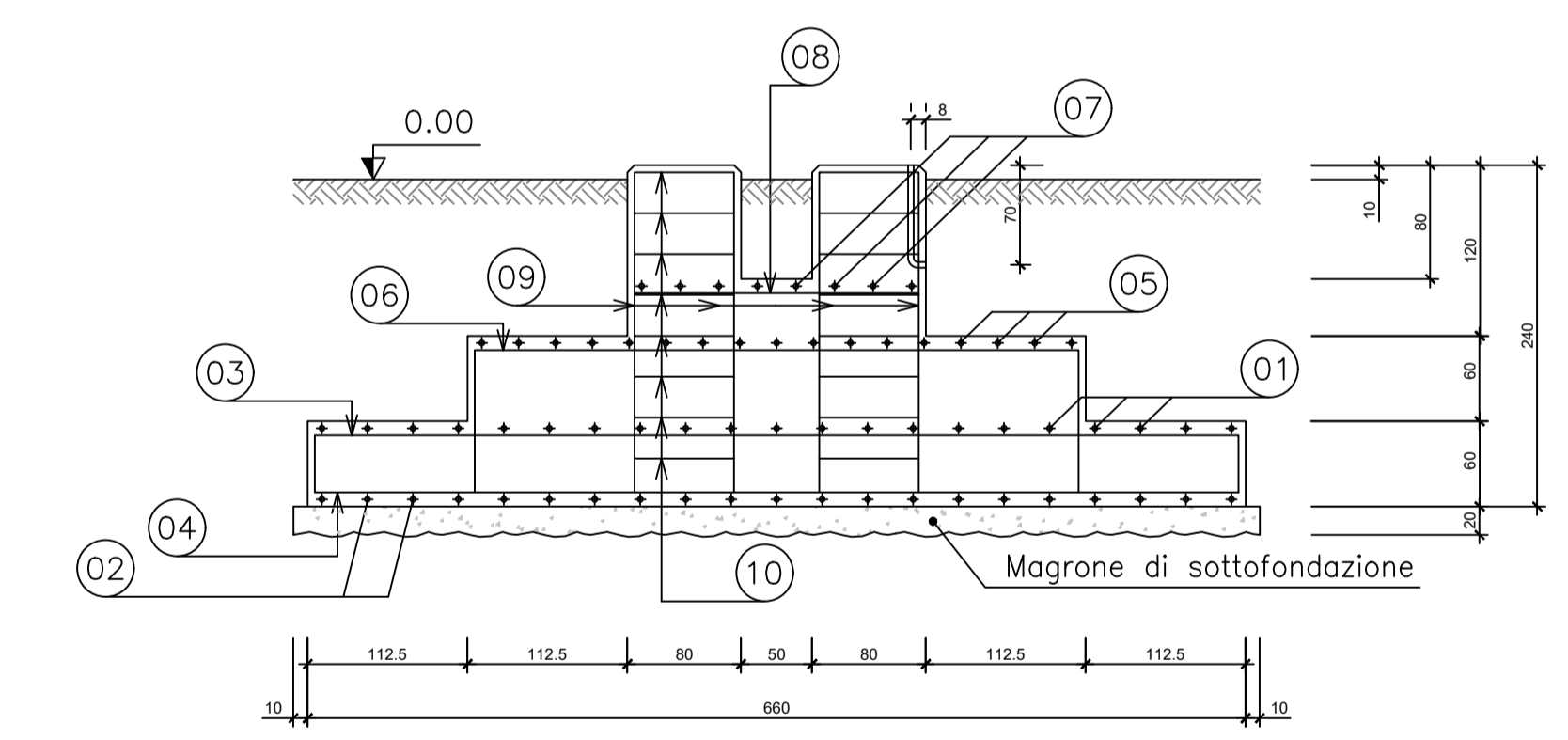


SEZIONE B-B - 1:20

SEZIONE 1-1



SEZIONE 2-2



SEZIONI - 1:50



REVISIONE	DATA	DESCRIZIONE	ELABORATO	VERIFICATO	APPROVATO
00	dicembre 2021	Prima emissione	Geotech S.r.l.	Ing. P. Riccardini	Dot. N. Riccardini

<p>PROGETTISTA</p> <p>GEOTECH S.r.l. SOCIETA' DI INGEGNERIA Via T. Nani, 1 Montebello (SU) Tel. +39 0342610774 E-mail: info@geotech-art.it Site: www.geotech-art.it</p> <p>SOCIETA' CERTIFICATA</p>	<p>PROGETTO</p> <p>REALIZZAZIONE NUOVA STAZIONE ELETTRICA 150/380 KV "SE SANLURI" E OPERE CONNESSE</p>
---	--

<p>COMMITTENTE</p> <p>GREENENERGYSARDEGNA2</p>	
<p>CODICE</p> <p>T040</p>	<p>ELABORATO</p> <p>Opere civili Stazione Elettrica Fondazione portale 380 kV + 150 kV</p>
<p>DATA</p> <p>Dicembre 2021</p>	<p>SCALA</p> <p>varie</p>
	<p>UBICAZIONE</p> <p>Regione Sardegna, Provincia Sud Sardegna</p>

<p>LIVELLO DI PROGETTO</p> <p>Definitivo</p>	<p>CODIFICA ELABORATO</p> <p>G855_DEF_T_040_Op_civili_SE_3-9_REV00</p>
--	--

Questo documento contiene informazioni di proprietà della Geotech S.r.l. e deve essere esclusivamente utilizzato dal destinatario in relazione alle finalità per le quali è stato ricevuto. È vietata qualsiasi forma di riproduzione o divulgazione senza l'esplicito consenso di Geotech S.r.l.