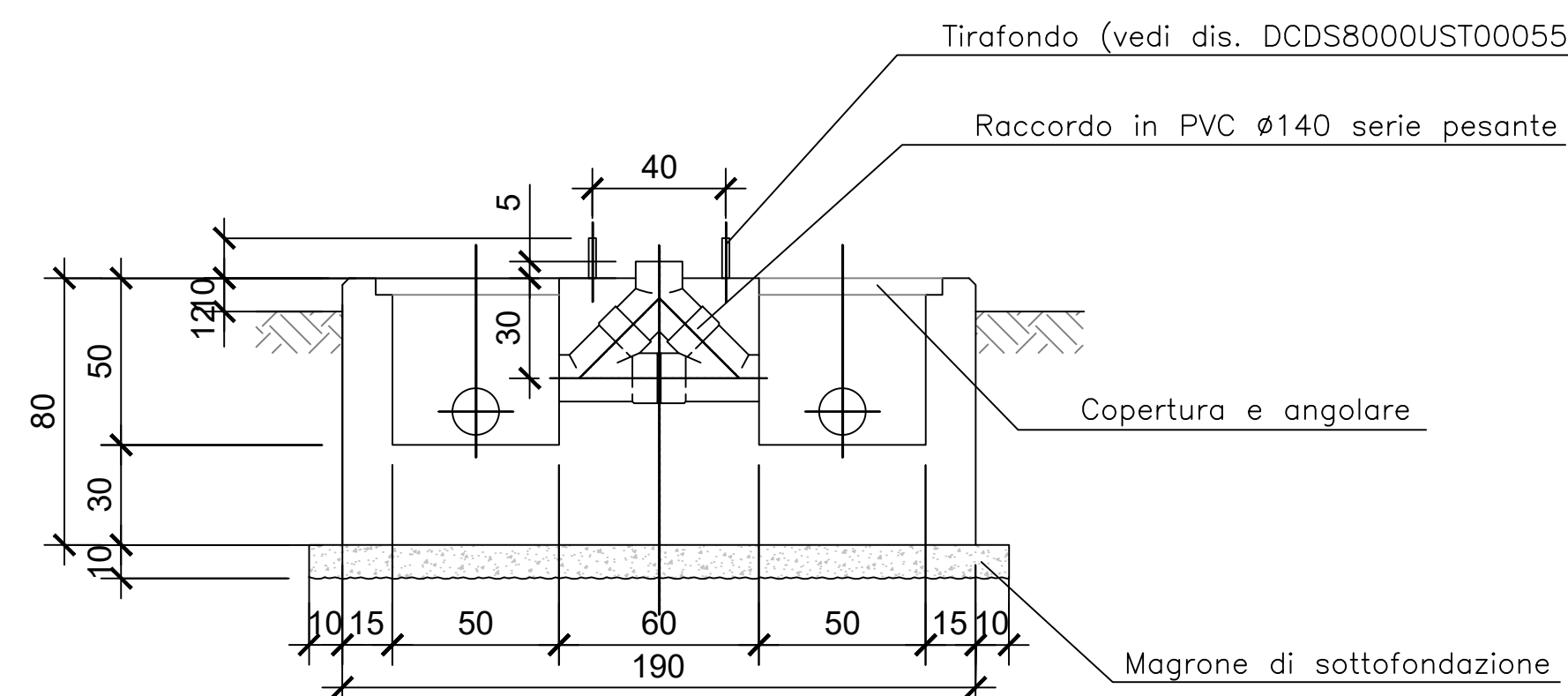
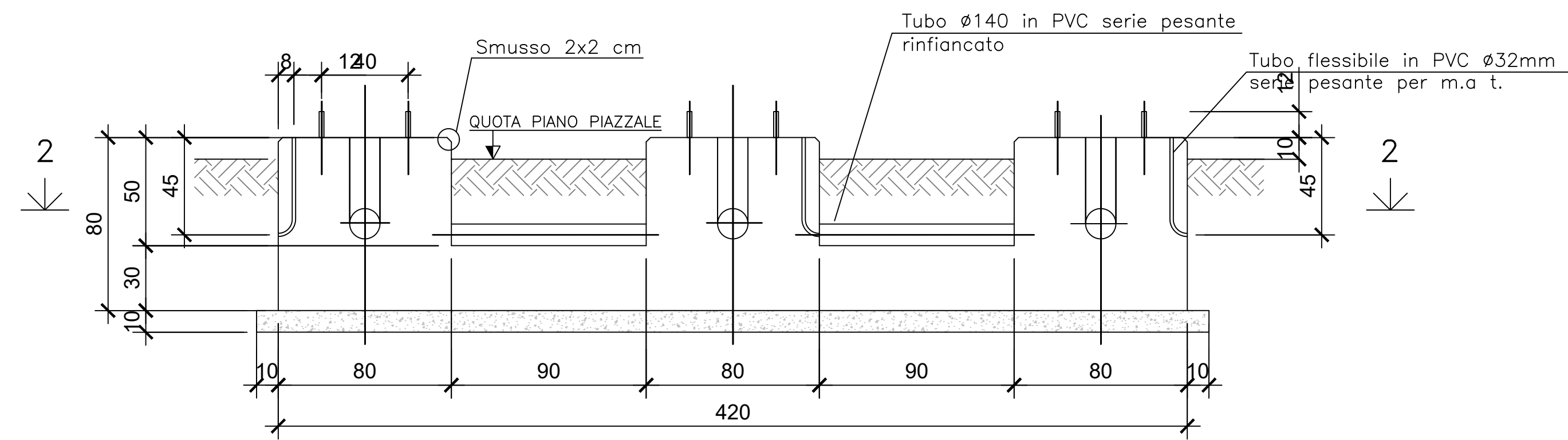
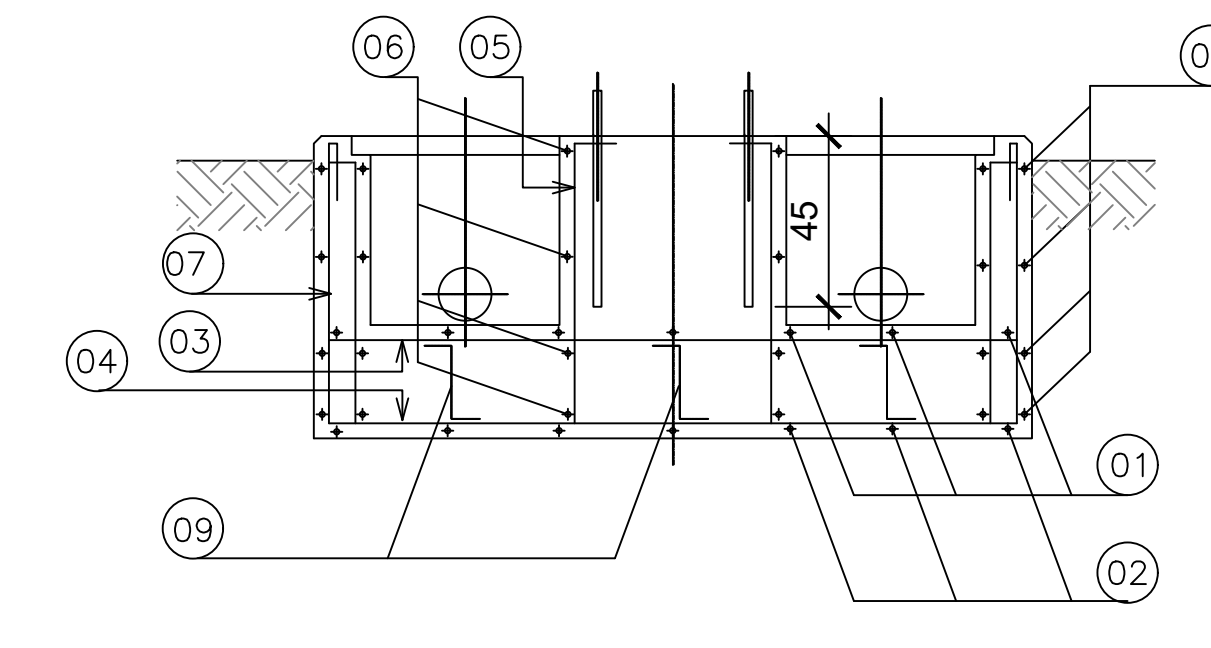


PIANTA - 1:20



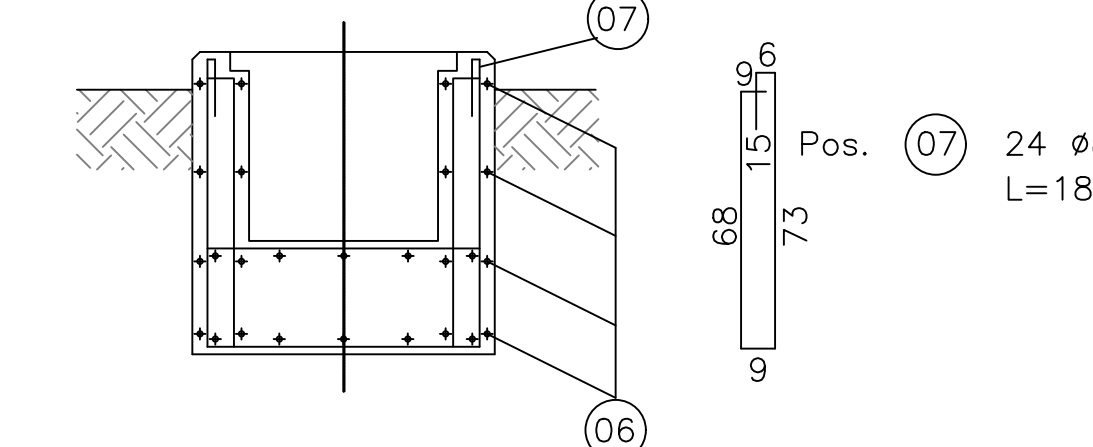
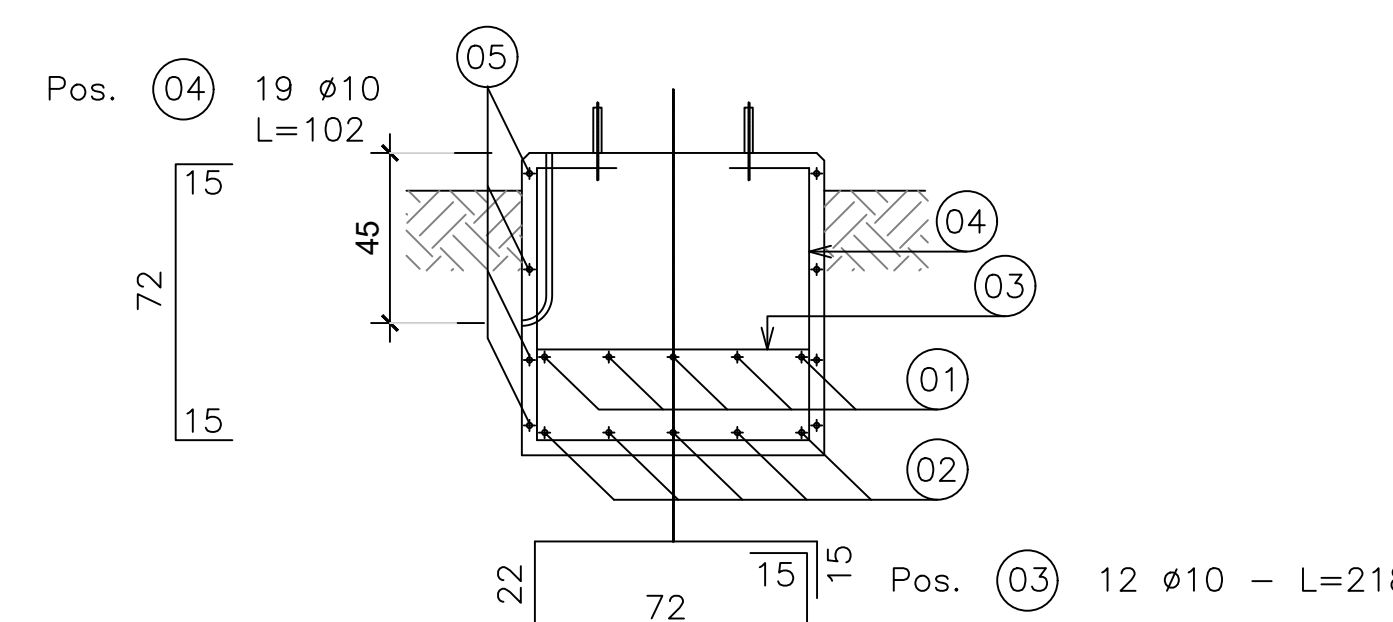
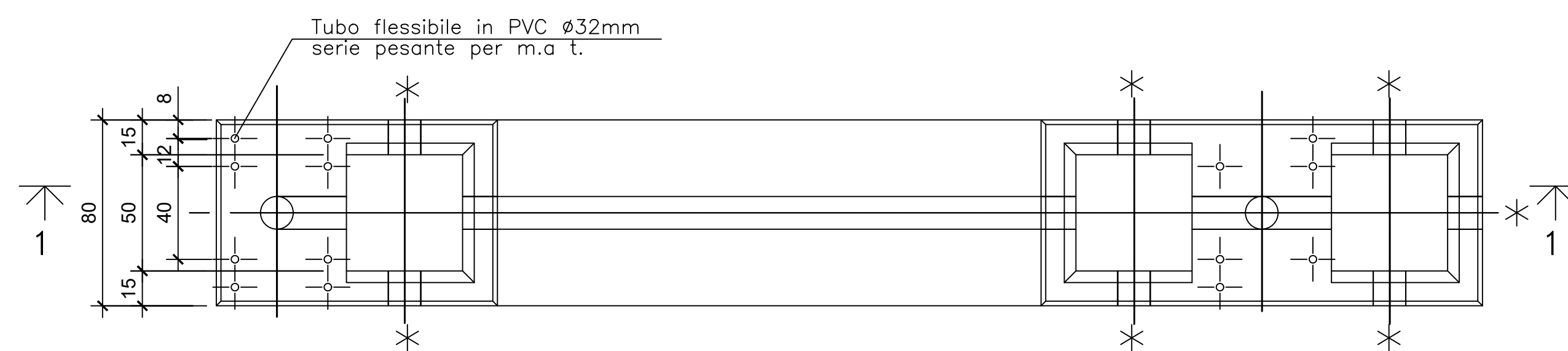
CARPENTERIA



ARMATURA

SEZIONE 1-1 - 1:20

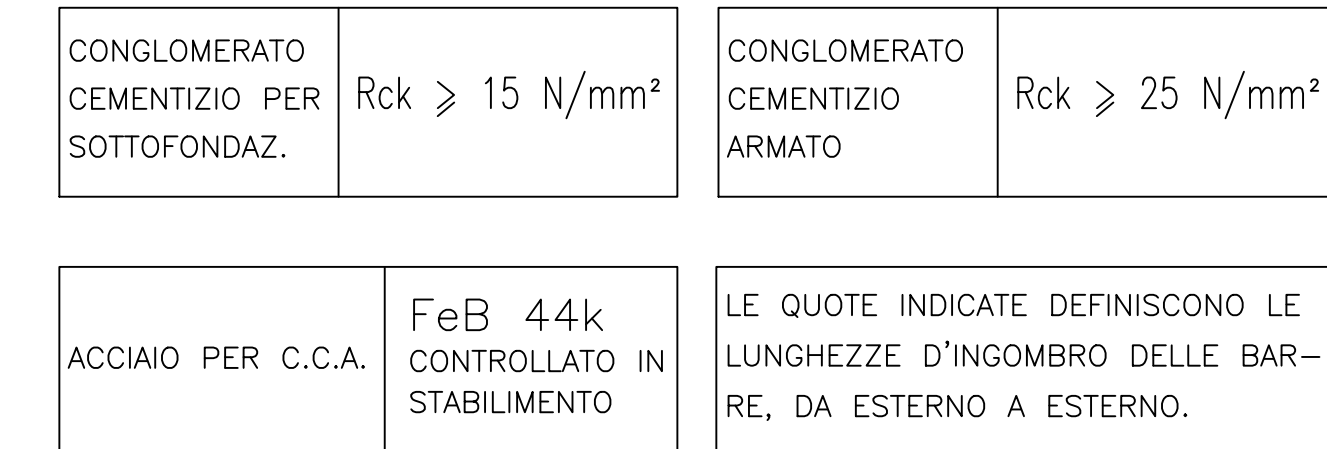
SEZIONE 3-3 - 1:20



SEZIONE 2-2 - 1:20

SEZIONE 3-3 - 1:20

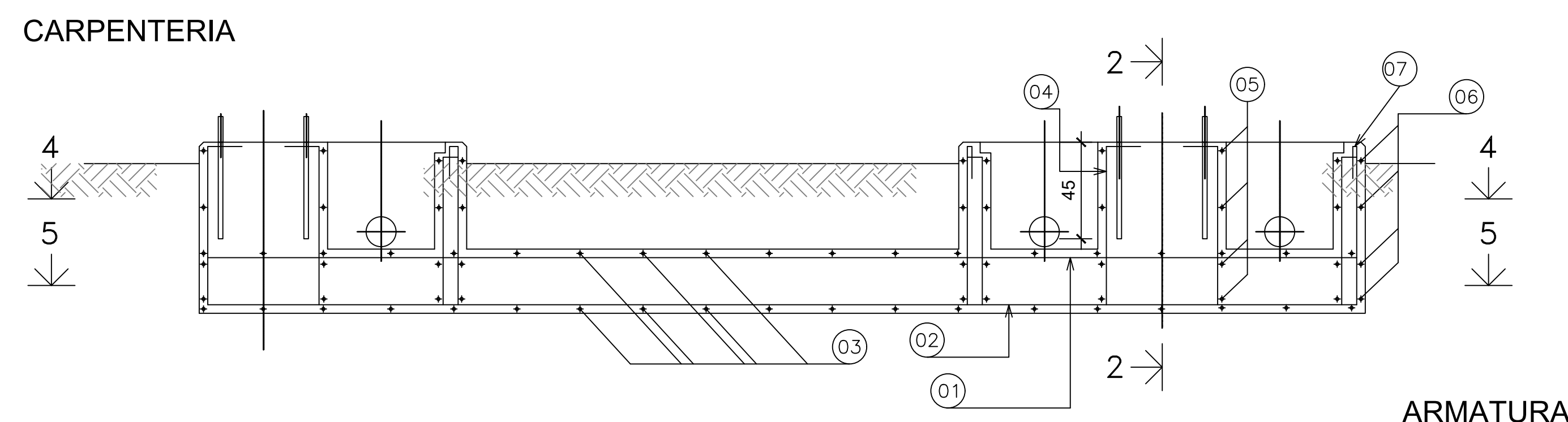
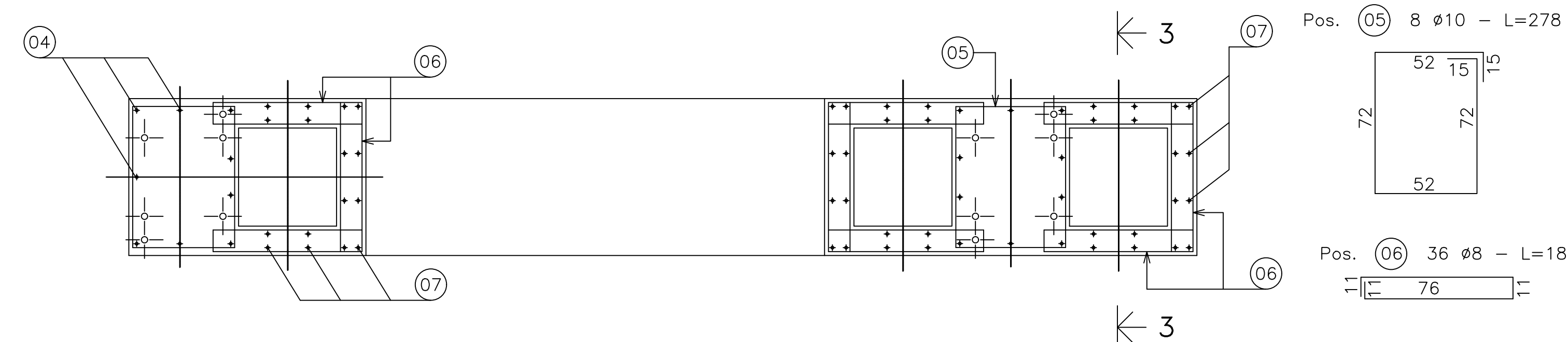
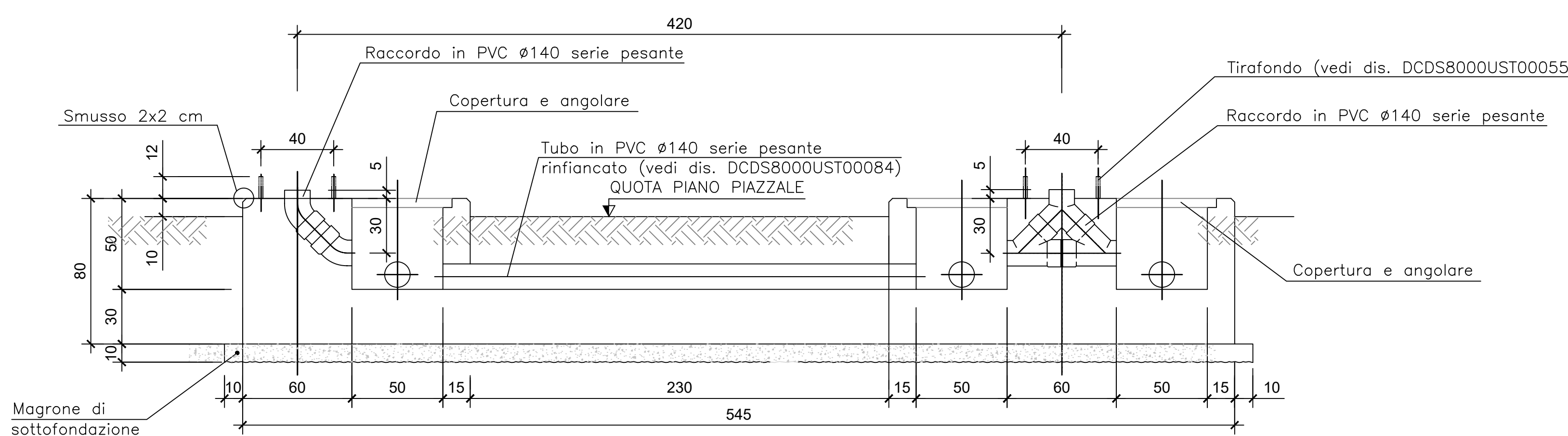
\* EVENTUALE USCITA TUBO IN PVC PER CAVETTERIA. PER POSIZIONE E DIAMETRO VEDERE PIANTE OPERE CIVILI



PIANTA - 1:20

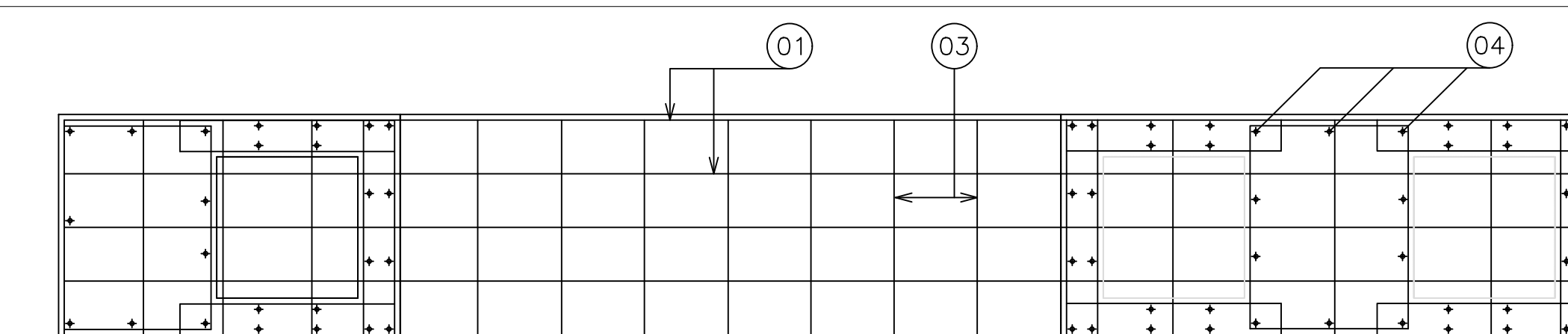
SEZIONE 2-2 - 1:20

SEZIONE 3-3 - 1:20



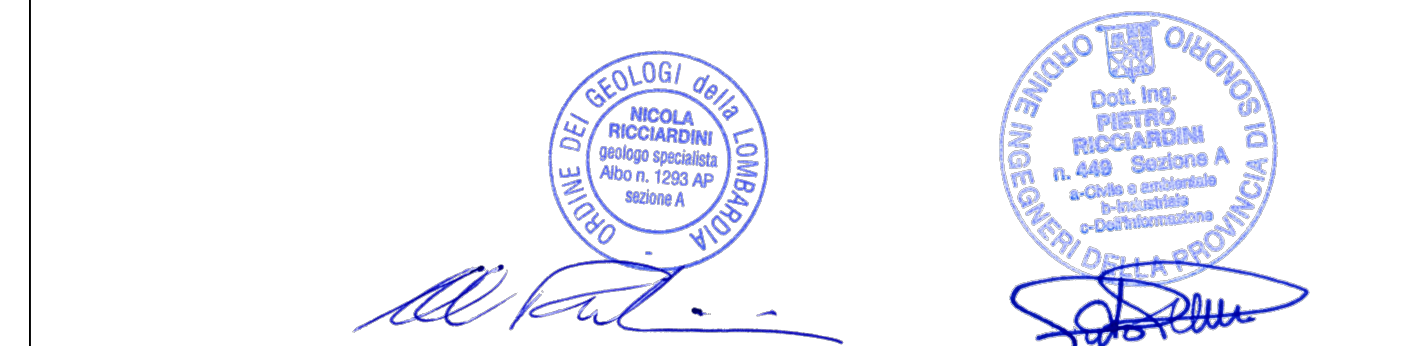
ARMATURA

SEZIONE 4-4 - 1:20



SEZIONE 5-5 - 1:20

SEZIONE 5-5 - 1:20



REVISIONE	DATA	DESCRIZIONE	ELABORATO	VERIFICATO	APPROVATO
01	dicembre 2021	Prima emissione	Geotech S.r.l.	Ing. P. Riccardi	Dot. N. Riccardi

**PROGETTISTA**  
**GEOTECH S.r.l.**  
 SOCIETA' DI INGEGNERIA  
 Via T. Nani, 7 - Montegrotto (BO)  
 Tel: +39 0542610774  
 E-mail: info@geotech-art.it  
 Sito: www.geotech-art.it

**REALIZZAZIONE NUOVA STAZIONE ELETTRICA 150/380 KV "SE SANLURI" E OPERE CONNESSE**

SOCIETA' CERTIFICATA  
**TUV PROTECH**  
 ISO 9001:2015  
 ISO 14001:2015

**COMMITTENTE**  
**GREENENERGY SARDEGNA2**

CODICE	ELABORATO
T040	Opere civili Stazione Elettrica Sezionatore orizzontale 380 kV + 150 kV
DATA	SCALA
Dicembre 2021	1:20
UBICAZIONE	
Regione Sardegna, Provincia Sud Sardegna	

LIVELLO DI PROGETTO: Definitivo  
 CODIFICA ELABORATO: GB55\_DEF\_T\_040\_op\_civil\_38\_4\_9\_REV00

Questo documento contiene informazioni di proprietà della Geotech S.r.l. e deve essere esclusivamente utilizzato dal destinatario in relazione alle finalità per le quali è stato ricevuto. E' vietata qualsiasi forma di riproduzione o divulgazione senza l'esplicito consenso di Geotech S.r.l.