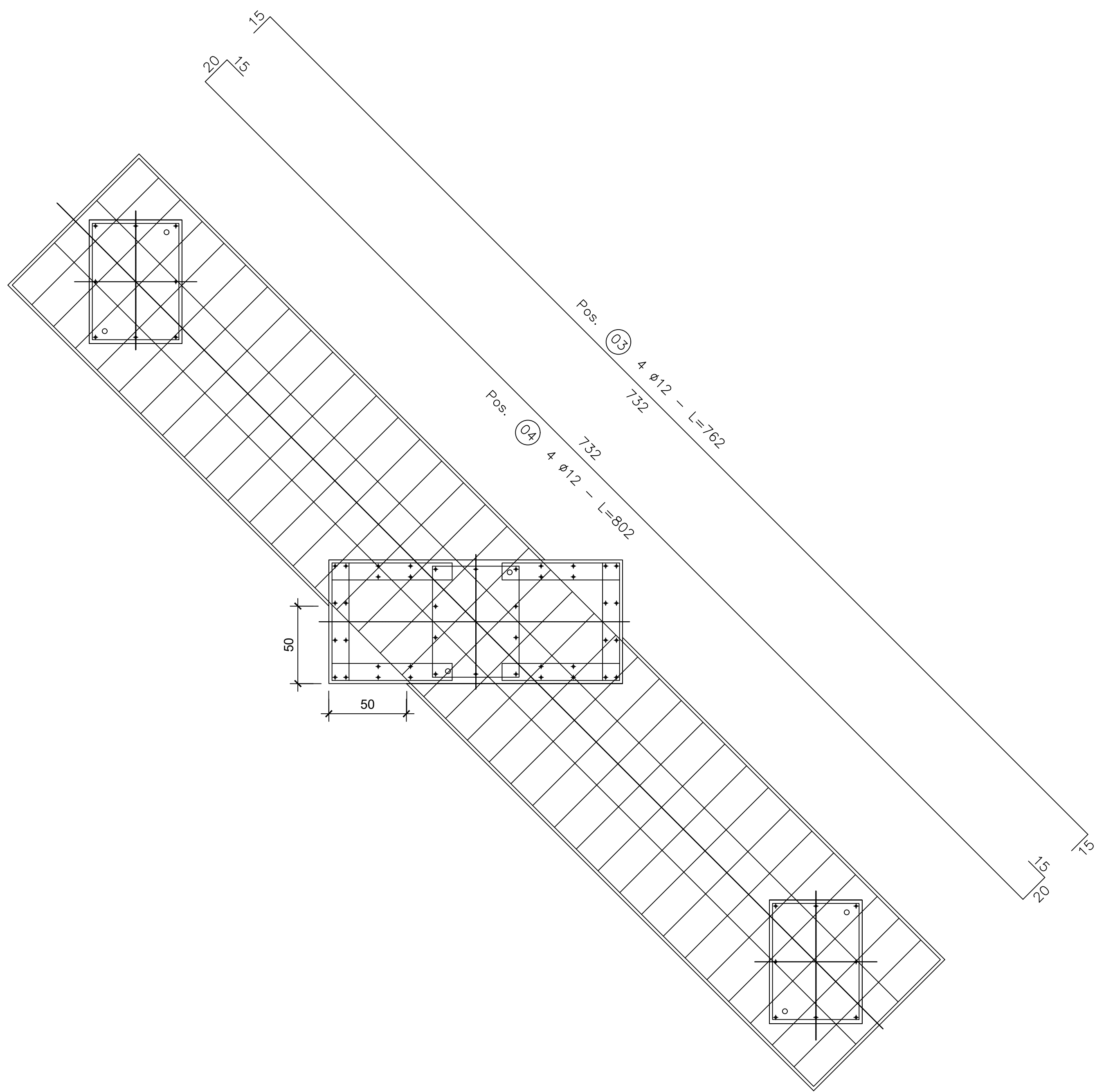


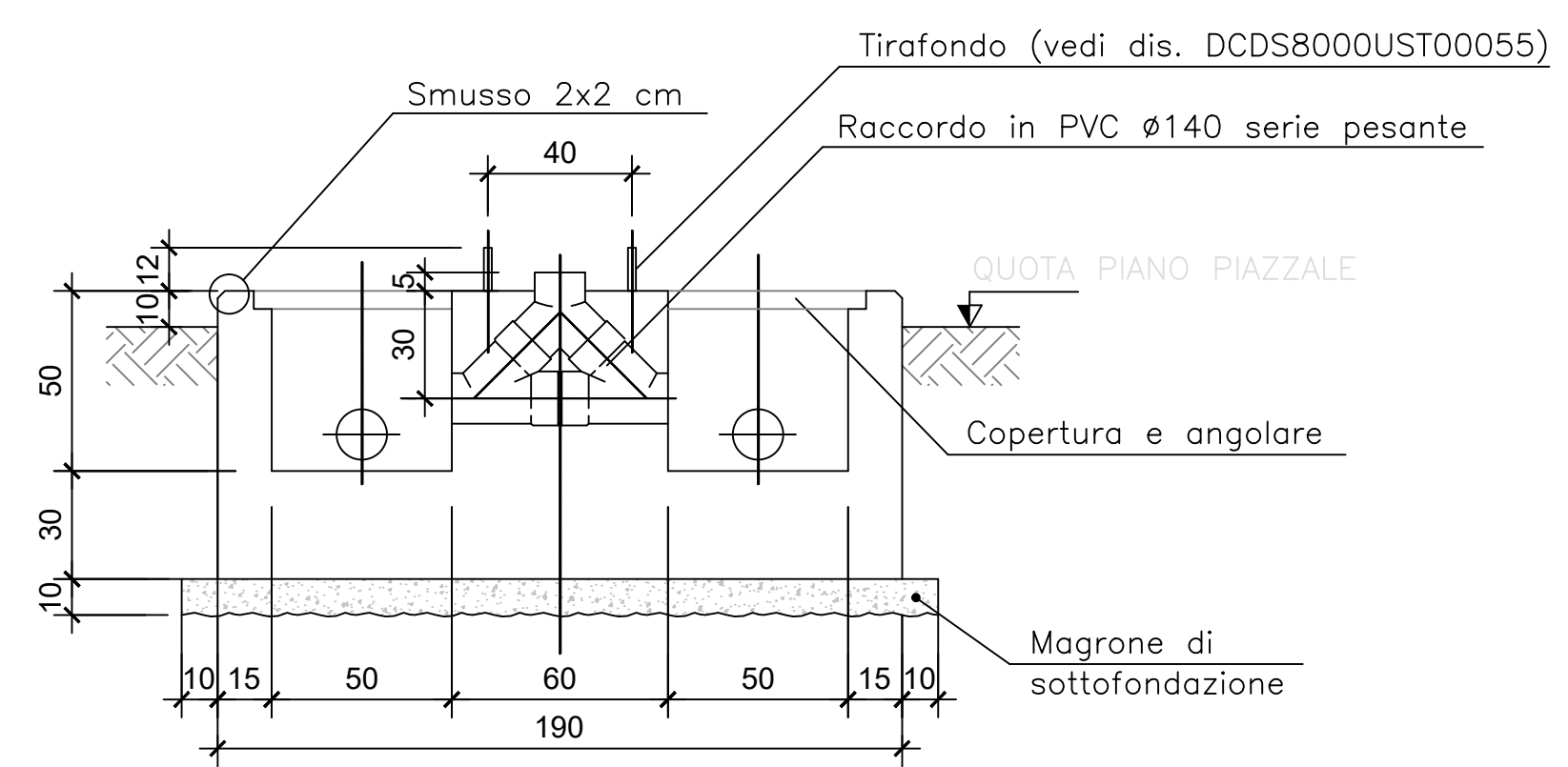
PIANTA - 1:20



SEZIONE 4-4 - 1:20

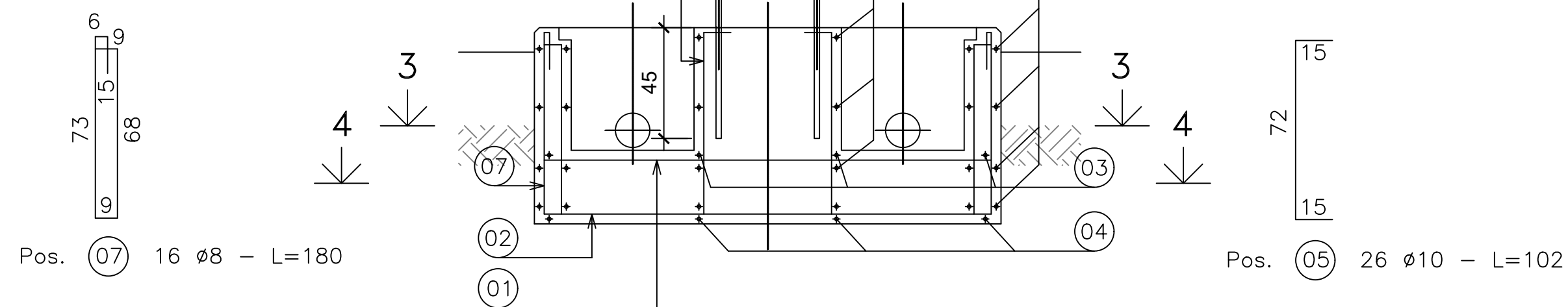
\* EVENTUALE USCITA TUBO IN PVC PER CAVETTERIA. PER POSIZIONE E DIAMETRO VEDERE PIANTE OPERE CIVILI

CONGLOMERATO CEMENTIZIO PER SOTTOFONDAZ.	Rck ≥ 15 N/mm <sup>2</sup>	CONGLOMERATO CEMENTIZIO ARMATO	Rck ≥ 25 N/mm <sup>2</sup>
ACCIAIO PER C.C.A.	FeB 44k CONTROLLATO IN STABILIMENTO	LE QUOTE INDICATE DEFINISCONO LE LUNGHEZZE D'INGOMBRO DELLE BARRE, DA ESTERNO A ESTERNO.	

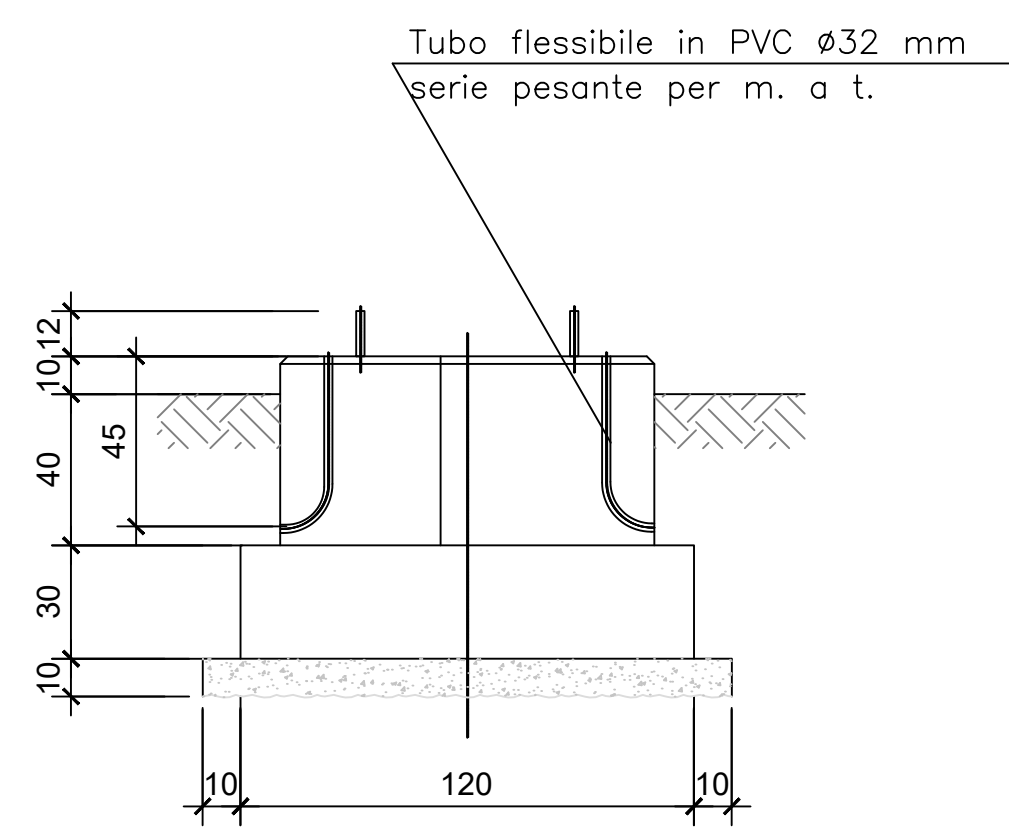


CARPENTERIA

ARMATURA

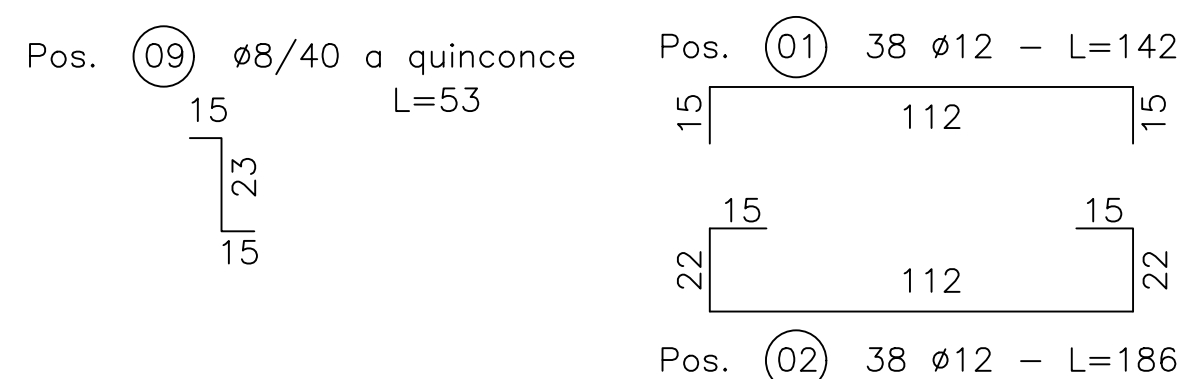


SEZIONE 1-1 - 1:20

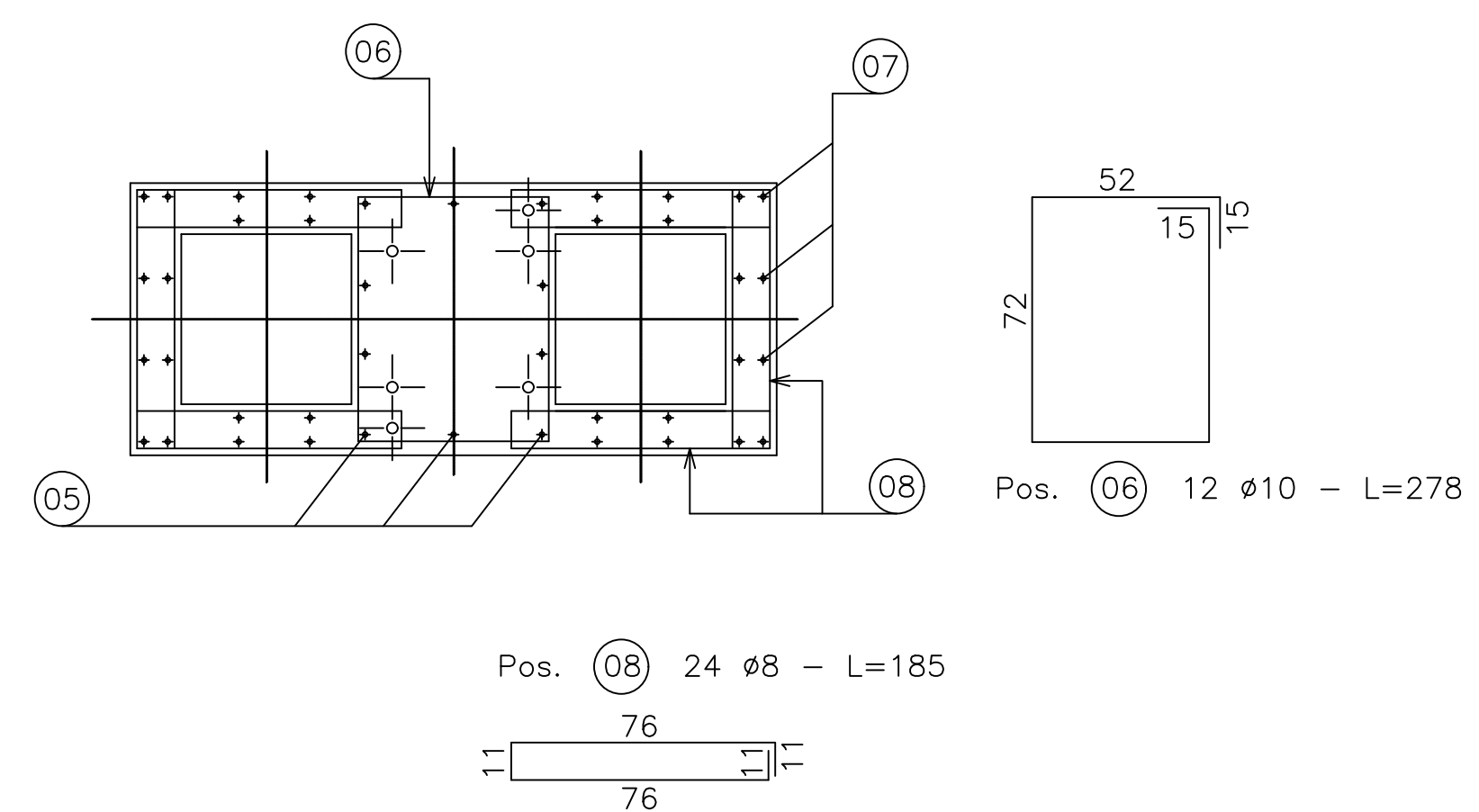


CARPENTERIA

ARMATURA



SEZIONE 2-2 - 1:20



SEZIONE 3-3 - 1:20



REVISIONE	N.	DATA	DESCRIZIONE	ELABORATO	VERIFICATO	APPROVATO
01	01	01/12/2021	Prima emissione	Geotech S.r.l.	Ing. P. Riccardi	Dot. N. Riccardi

**PROGETTISTA**  
**GEOTECH S.r.l.**  
 SOCIETA' DI INGEGNERIA  
 Via T.Nani, 7 Morbegno (SO)  
 Tel: +39 0342610774  
 E-mail: info@geotech-srl.it  
 Sito: www.geotech-srl.it

**PROGETTO**  
**REALIZZAZIONE NUOVA STAZIONE ELETTRICA 150/380 KV "SE SANLURI" E OPERE CONNESSE**

SOCIETA' CERTIFICATA  
 TÜV CERT  
 ISO 9001:2015  
 ISO 14001:2015

COMMITTENTE	
<b>GREENENERGYSARDEGNA2</b>	
CODICE	ELABORATO
T040	Opere civili Stazione Elettrica Sezionatore verticale 150 KV
DATA	SCALA
Dicembre 2021	1:20
UBICAZIONE	
Regione Sardegna, Provincia Sud Sardegna	

LIVELLO DI PROGETTO  
 Definitivo

CODIFICA ELABORATO  
 G855\_Dir\_T\_040\_Op\_civili\_SE\_5-9\_REV00

Questo documento contiene informazioni di proprietà della Geotech S.r.l. e deve essere esclusivamente utilizzato dal destinatario in relazione alle finalità per le quali è stato ricevuto. E' vietata qualsiasi forma di riproduzione o divulgazione senza l'esplicito consenso di Geotech S.r.l.