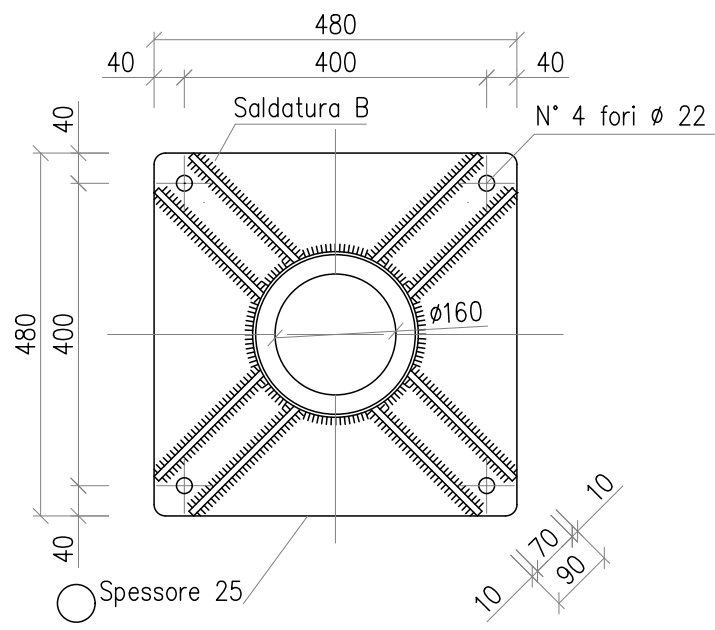
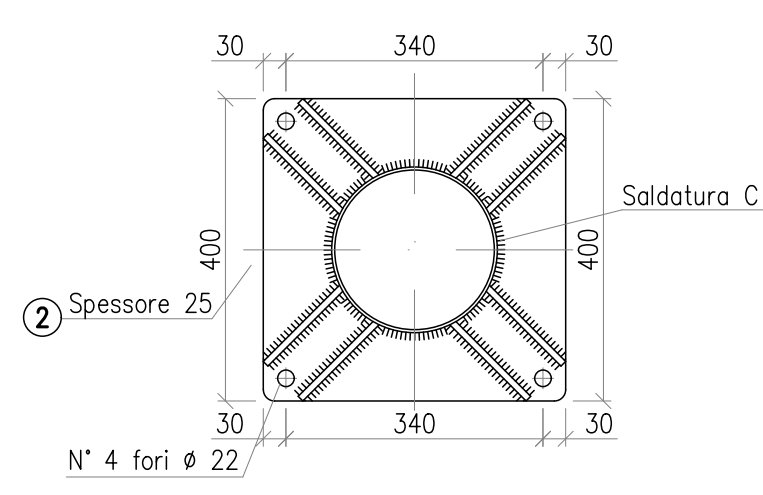
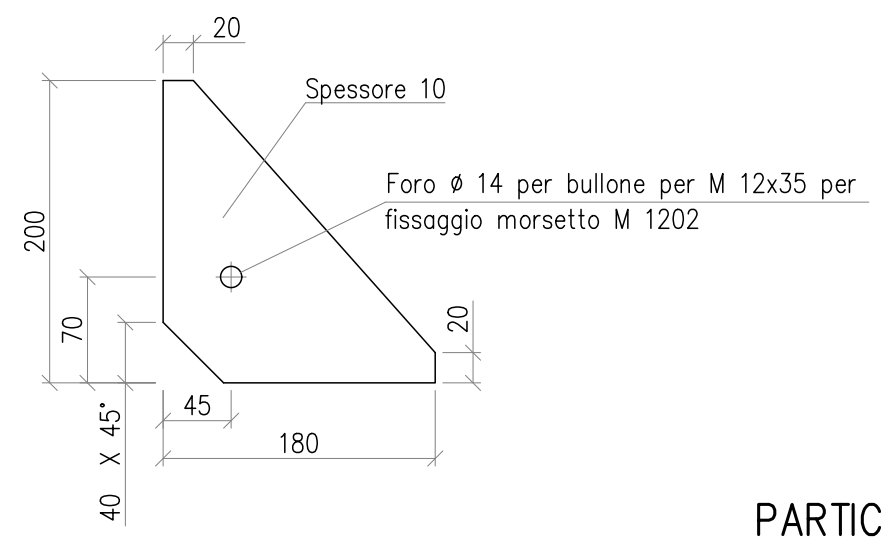


SEZIONE A - A
(scala 1:10)

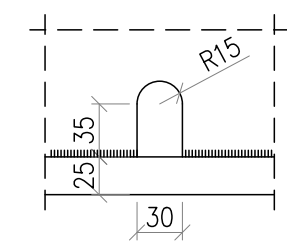
SEZIONE B - B
(scala 1:10)



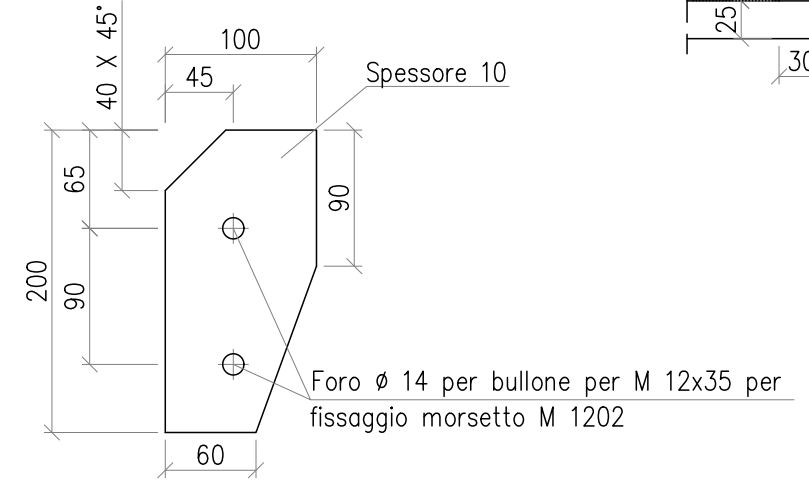
PARTIC. 4
(scala 1:5)



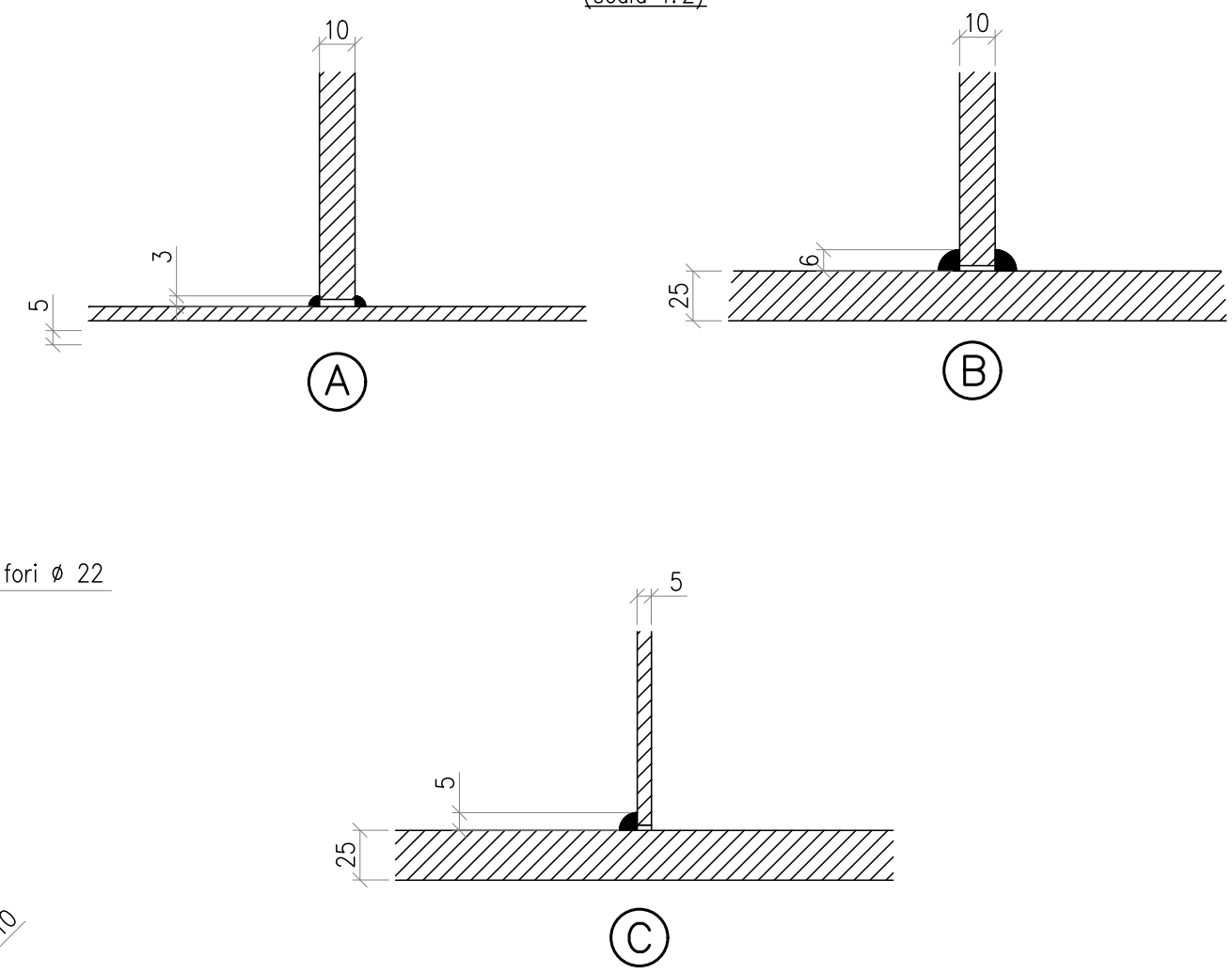
PARTIC. A
(scala 1:5)



PARTIC. 5
(scala 1:5)



DIMENSIONI DELLE SALDATURE
(elettrodo E 44 / L / 3 UNI 5132:1974)
(scala 1:2)



Questo sostegno è adeguato per:

- sisma con:
 - periodo di ritorno 2475 anni
 - $a_g \leq 0,62 g$
 - accelerazione spettrale:
 - orizzontale $\leq 0,728 g$ – fattore di comportamento $q_{im} = 2$
 - verticale $\leq 0,673 g$ – fattore di comportamento $q_{im} = 1,5$
- momento statico massimo dell'apparecchiatura (rispetto alla superficie superiore della flangia di interfaccia con la carpenteria) $\leq 395 \text{ kgm}$
- corto circuito con:
 - $I_{cc} \leq 40 \text{ kA}$
 - carico da corto tale che:

$$F_{cc} \leq \frac{77500}{H + 2,85} \text{ dove}$$
 - H è l'altezza dell'apparecchiatura in metri
 - F_{cc} : forza massima orizzontale di corto circuito in N.

POS.	N° PEZZI	PROFILO	PESO Kg.	MATERIALE UNI EN 10027-1
1	1	TUBO $\varnothing 219,1 \times 5$ lg. 2800	73.92	S355JR
2	1	400 x 25 lg.400	31.40	S355JR
3	1	480 x 25 lg.480	41.27	S355JR
4	8	200 x 10 lg.180	11.30	S355JR
5	8	100 x 10 lg.200	11.18	S355JR
TOTALE			169.07	
TOTALE CON ZINCATURA			174.15	

1 - Tutti i materiali dopo la lavorazione devono essere zincati a caldo a norma CEI 7 - 6

2 - Tirafondo S6100/20 (vedere D E DS1000 U ST 00017)



REVISIONE	DATA	DESCRIZIONE	ELABORATO	VERIFICATO	APPROVATO
00	dicembre 2021	Prima emissione	Geotech S.r.l.	Ing. P. Ricciardini	Dot. N. Ricciardini

PROGETTISTA GEOTECH S.r.l. SOCIETA' DI INGEGNERIA Via T. Nani, 7 Morbegno (SO) Tel. +39 0342610774 E-mail: info@geotech-srl.it Sito: www.geotech-srl.it	PROGETTO REALIZZAZIONE NUOVA STAZIONE ELETTRICA 150/380 KV "SE SANLURI" E OPERE CONNESSE
SOCIETA' CERTIFICATA TÜV PROFICERT 150 9004 44004 73 100/104 4379	

COMMITTENTE		
GREENENERGYSARDEGNA2		
CODICE	ELABORATO	
T068	Sostegno per sezionatore verticale 150 kV senza attacchi per armadio di comando Stazione Elettrica	
DATA	SCALA	UBICAZIONE
Dicembre 2021	varie	Regione Sardegna, Provincia Sud Sardegna

LIVELLO DI PROGETTO	CODIFICA ELABORATO
Definitivo	G855_DEF_T_068_Sost_sez_4-7_REV00

Questo documento contiene informazioni di proprietà della Geotech S.r.l. e deve essere esclusivamente utilizzato dal destinatario in relazione alle finalità per le quali è stato ricevuto. E' vietata qualsiasi forma di riproduzione o divulgazione senza l'esplicito consenso di Geotech S.r.l.