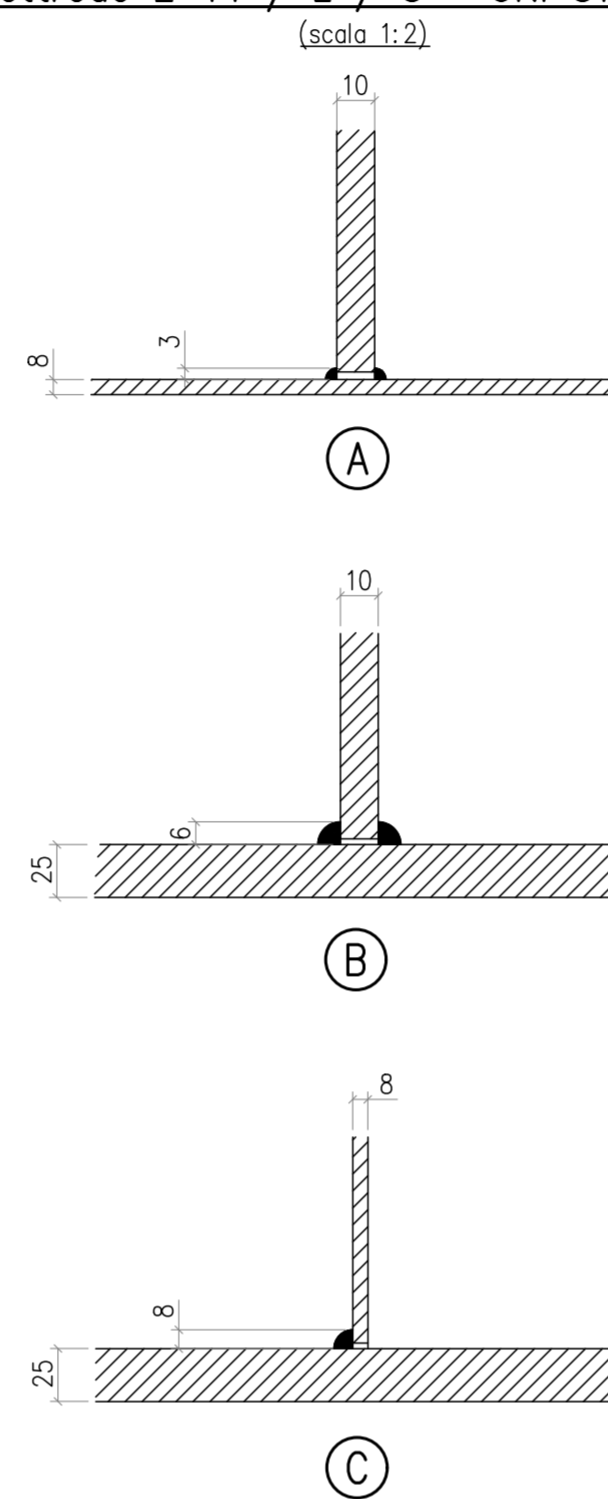
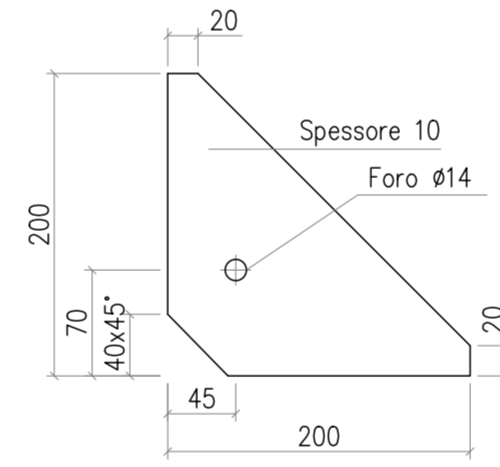


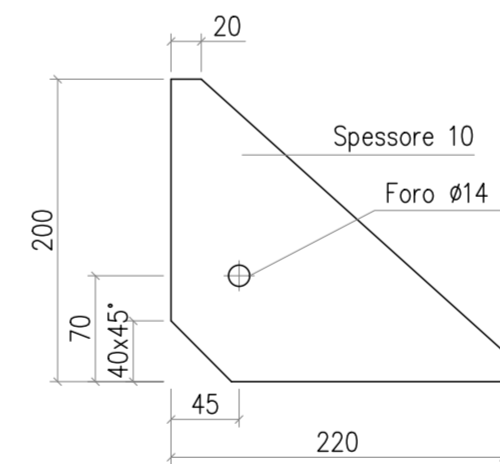
DIMENSIONI DELLE SALDATURE
(elettrodo E 44 / L / 3 UNI 5132:1974)



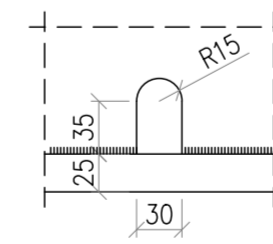
PARTIC. 4
(scala 1:5)



PARTIC. 5
(scala 1:5)



PARTIC. A
(scala 1:5)



Questo sostegno è adeguato per:

- sisma con:
 - periodo di ritorno 2475 anni
 - $a_g \leq 0,62 g$
 - accelerazione spettrale:
 - orizzontale $\leq 0,728 g$ – fattore di comportamento $q_{lim} = 2$
 - verticale $\leq 0,673 g$ – fattore di comportamento $q_{lim} = 1,5$
- momento statico massimo dell'apparecchiatura (rispetto alla superficie superiore della flangia di interfaccia con la carpenteria) $\leq 2625 \text{ kgm}$
- corto circuito con:
 - $I_{cc} \leq 63 \text{ kA}$
 - carico da corto tale che:
 - $F_{cc} \leq \frac{120591}{H+5,5}$ dove
 - H è l'altezza dell'apparecchiatura in metri
 - F_{cc} : forza massima orizzontale di corto circuito in N.

POS.	N° PEZZI	PROFILO	PESO Kg.	MATERIALE UNI EN 10027-1
1	1	TUBO ø 219.1 x 8 lg. 5450	226.98	S355JR
2	1	550 x 25 lg.550	59.37	S355JR
3	1	550 x 25 lg.550	55.42	S355JR
4	8	200 x 10 lg.200	12.56	S355JR
5	8	200 x 10 lg.220	13.82	S355JR
TOTALE			368.14	
TOTALE CON ZINCATURA			379.19	

1 – Tutti i materiali dopo la lavorazione devono essere zincati a caldo a norma CEI 7 – 6

2 – Tirafondo S6100/30 (vedere D E DS1000 U ST 00017)



REVISIONE	DATA	DESCRIZIONE	ELABORATO	VERIFICATO	APPROVATO
00	dicembre 2021	Prima emissione	Geotech S.r.l.	Ing. P. Ricciardini	Dot. N. Ricciardini

PROGETTISTA GEOTECH S.r.l. SOCIETA' DI INGEGNERIA Via T. Nani, 7 Morbegno (SO) Tel. +39 0342610774 E-mail: info@geotech-srl.it Sito: www.geotech-srl.it SOCIETA' CERTIFICATA 150 9004 44004 73 100/104 4379	PROGETTO REALIZZAZIONE NUOVA STAZIONE ELETTRICA 150/380 KV "SE SANLURI" E OPERE CONNESSE
--	---

COMMITTENTE GREENENERGYSARDEGNA2		
CODICE T069	ELABORATO Sostegno per scaricatore 380 kV versione alta Stazione Elettrica	
DATA Dicembre 2021	SCALA varie	UBICAZIONE Regione Sardegna, Provincia Sud Sardegna

LIVELLO DI PROGETTO Definitivo	CODIFICA ELABORATO G855_DEF_T_069_Sost_scar_2-3_REV00
--	---

Questo documento contiene informazioni di proprietà della Geotech S.r.l. e deve essere esclusivamente utilizzato dal destinatario in relazione alle finalità per le quali è stato ricevuto. E' vietata qualsiasi forma di riproduzione o divulgazione senza l'esplicito consenso di Geotech S.r.l.