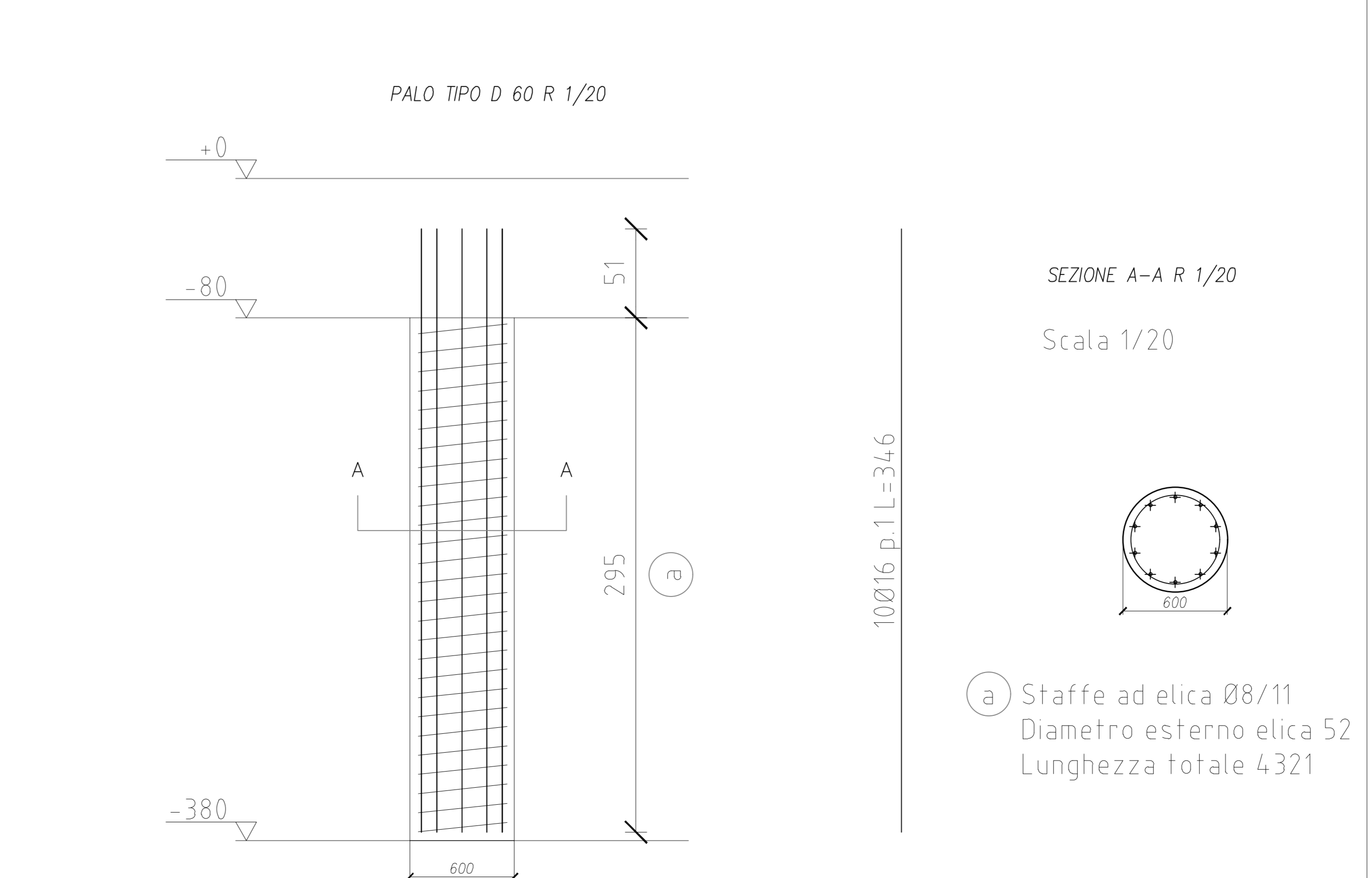
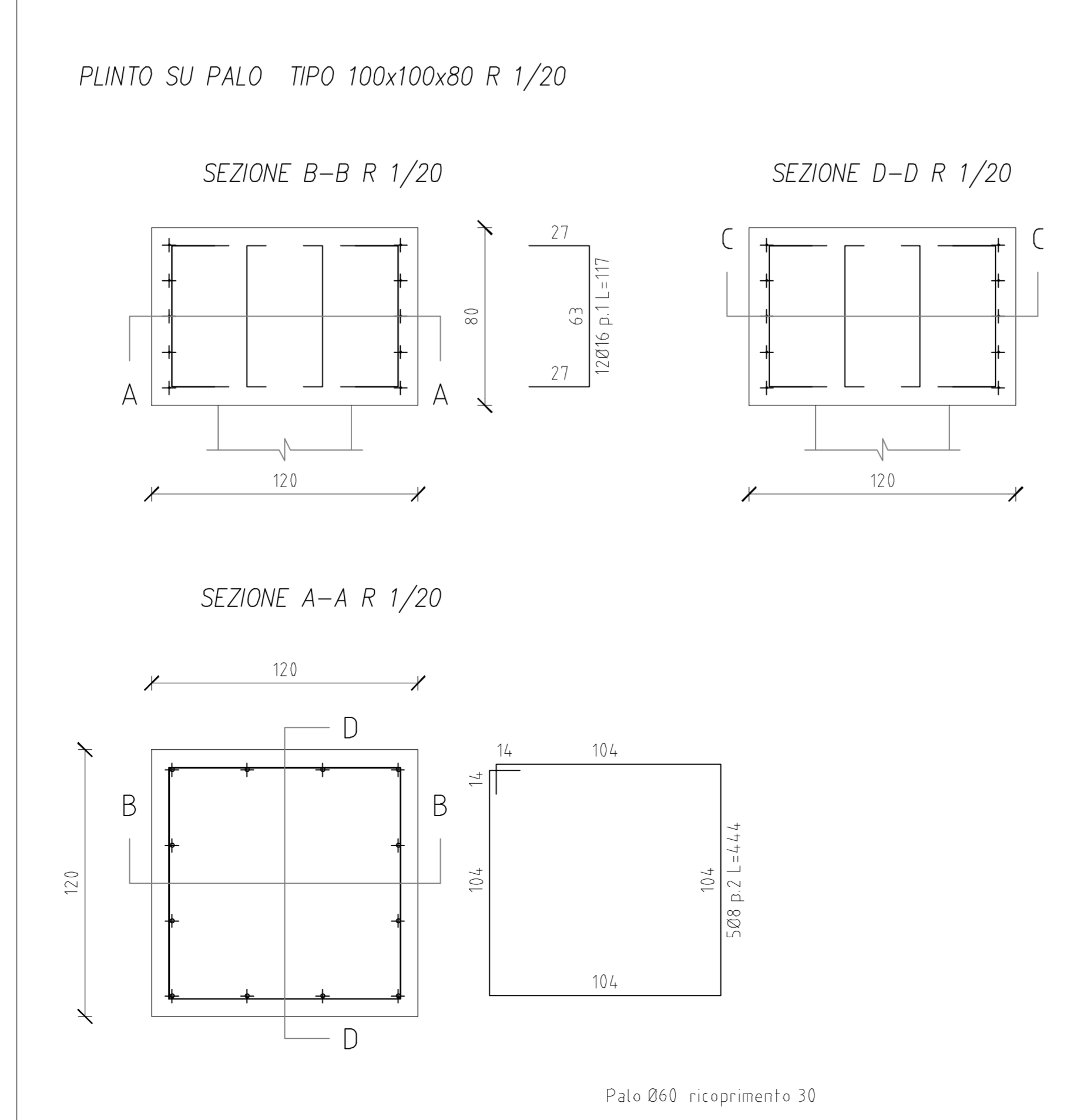


MATERIALI

Strutture in acciaio
 Profili a piastre acciaio S 275
 Tralangi acciaio S355
 Bulloni classe 8.8

Saldature
 Cordone d'angolo o a completa penetrazione
 Classe I
 Procedimento di saldatura ad arco con elettrodi rivestiti
 Classe di esecuzione della carpenteria metallica EXC2

Fondazioni in cemento armato
 Calcestruzzo C16/20 (soffondazioni)
 Calcestruzzo C25/30 platee di fondazione
 Consistenza S3
 Diametro massimo dell'aggregato 1,5mm
 Grado di protezione XC1
 Acciaio da cemento armato B450C



Regione Sicilia
 Comune di Vizzini (CT)

Progetto per la realizzazione di un Impianto Agrovoltaico della potenza di 150 MW e relative opere connesse nel Comune di Vizzini (CT). C.da Santa Domenica

PROGETTAZIONE DEFINITIVA

Proponente:
 1-4-9 Invest Sicily P4 Dev S.r.l.
 Viale Cuneo, 9 - 39100 Bolzano
 C.F. e P. IVA: 0322360231 - Numero REA: 82-233961
 Péc: 1 - investsicilydev@gmail.it
 Tel: +39 0471 007100

Progettazione:
 Verde Ambiente Sicilia s.r.l.s.
 90133 Palermo, via Serraglio Vecchio n. 28
 C.F.P. IVA n. 06775090825
 email: verdambienteitalia@gmail.com - PEC: verdambienteitaliapec.it

Consulenti: Ing. Caligiore Francesco

Titolo: **Strutture dei tracker - Sostitutiva**

Tavola: **PROG36-rev1**

CODICE identificativo : RS06EPD0036A1 02/10/2022