



Regione Sicilia

Comune di Vizzini (CT)



# Progetto per la realizzazione di un Impianto Agrovoltaico della potenza di 150 MW e relative opere connesse nel Comune di Vizzini (CT), C.da Santa Domenica

## PROGETTAZIONE DEFINITIVA

Proponente:

1-4-9 Invest Sicily P4 Dev S.r.l.

Vicolo Gumer, 9 - 39100 Bolzano

C.F. e P.Iva: 03122340213 - Numero REA: BZ-233961

pec: 1\_4\_9investsicilyp4dev@legalmail.it

Tel: +39 0471 067150



1-4-9 Invest Sicily P4 Dev S.r.l.

Progettazione:

Verde Ambiente Sicilia s.r.l.s.

90123 Palermo, via Serraglio Vecchio n. 28

C.F./P.IVA n. 06775290825

email: verdeambientesicilia@gmail.com - PEC: verdeambientesicilia@pec.it



Consulenti: Ing. Caligiore Francesco



*Ing. Caligiore Francesco*

Titolo: **Relazione Geotecnica - Sostitutiva**

Tavola:

CODICE identificativo : **RS06REL0008A1**

02/10/2022

**PROG43-rev1**



## INDICE

1. NORMATIVA DI RIFERIMENTO.....	1
2. DATI IDENTIFICATIVI.....	1
3. PREMESSA.....	3
4. DATI GEOLOGICI E GEOTECNICI.....	3
5. TERRENI ZONA VULCANITI.....	13
SONDAGGI DEL SITO IN CORRISPONDENZA DELLA ZONA VULCANITI.....	13
6. TERRENI ZONA TERRAZZE FLUVIALI.....	15
SONDAGGI DEL SITO IN CORRISPONDENZA DELLA ZONA TERRAZZE FLUVIALI.....	15
7. VERIFICHE PLINTI E PALI DI FONDAZIONE 'ZONA VULCANITI'.....	17
VERIFICHE PLINTI SU PALI.....	17
VERIFICHE PALI.....	28
DIAGRAMMI DEI CEDIMENTI.....	47
8. VERIFICHE PLINTI E PALI DI FONDAZIONE ZONA 'TERRAZZE FLUVIALI'.....	48
VERIFICHE PLINTI SU PALI.....	48
VERIFICHE PALI.....	59
DIAGRAMMI DEI CEDIMENTI.....	78



## 1. NORMATIVA DI RIFERIMENTO.

NORME TECNICHE PER LE COSTRUZIONI NTC 2018 e circ.7

Norme tecniche per le costruzioni D.M. 17 gennaio 2018.

NORME TECNICHE PER LE COSTRUZIONI NTC 2008

Norme tecniche per le costruzioni D.M. 14 gennaio 2008.

CONSIGLIO SUPERIORE DEI LAVORI PUBBLICI

Istruzioni per l'applicazione delle "Norme tecniche per le costruzioni" di cui al D.M. 14 gennaio 2008. Circolare 2 febbraio 2009.

CONSIGLIO SUPERIORE DEI LAVORI PUBBLICI

Pericolosità sismica e Criteri generali per la classificazione sismica del territorio nazionale. Allegato al voto n. 36 del 27.07.2007

NORMA TECNICA UNI EN 1997-1:2005 (EUROCODICE 7 - PROGETTAZIONE GEOTECNICA)

Progettazione geotecnica - Parte 1: Regole generali.

EUROCODICE 8

Indicazioni progettuali per la resistenza sismica delle strutture - Parte 5: Fondazioni, strutture di contenimento ed aspetti geotecnici.

## 2. DATI IDENTIFICATIVI.

**Titolo Progetto: Progetto per la realizzazione di un impianto agrovoltaiico e relative opere connesse della potenza di 150 MWp nel comune di Vizzini (CT), in c.da Santa Domenica**

**Ditta: 1-4-9 Invest Sicily P4 Dev S.r.l.**

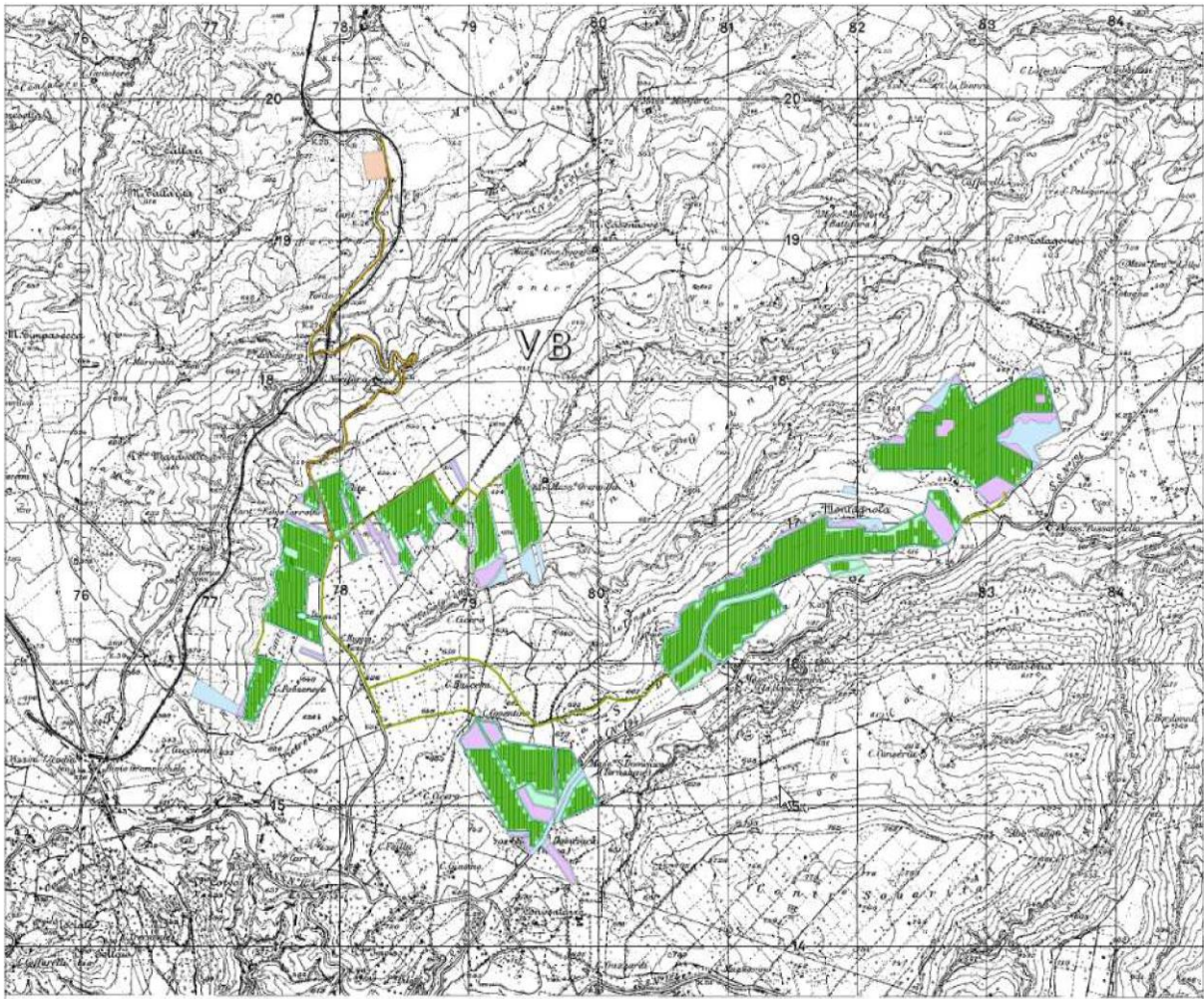
Ubicazione dell'intervento: Comune di Vizzini (CT) – c.da Santa Domenica

Coordinate geografiche: **Lat ED50 37,1783° (37° 10' 42'')** e **Long ED50 14,7647° (14° 45' 53'')** – **H. s.l.m. 730m**

Ubicazione catastale delle aree: Fogli:15, 17, 19, 23, 24, 25, 26, 29, 30, 37, 38, 62 del Comune di Vizzini

- Foglio 15; particelle nn. 16, 39, 42;
- Foglio 17; particelle nn. 14, 21, 34;
- Foglio 19; particelle nn. 22, 23, 24, 27, 34, 35, 38, 76, 79, 81, 85;
- Foglio 23, particelle nn. 17, 18, 22, 32, 39, 47, 48, 55, 60, 61, 64, 65, 66, 67, 68, 69, 72, 73, 76, 78, 85;
- Foglio 24; particelle nn. 2, 19, 20, 21, 22, 23, 25, 26, 28, 29, 112, 113, 114, 115, 116, 117, 118, 119, 120, 122, 123, 124, 125, 126, 127, 129, 132, 133, 135, 159, 165, 167, 168, 170, 189, 190, 191, 192, 193, 194, 201, 204, 205, 206, 207, 213, 214, 215, 219, 221, 222, 223, 225, 237, 238, 239, 240, 241, 242;
- Foglio 25; particelle nn. 7, 8, 10, 11, 15, 16, 17, 25, 27, 29, 30, 31, 32, 33, 37;
- Foglio 26; particelle nn. 10, 12, 13, 15, 19, 22, 23, 24, 25, 26, 28, 29, 30, 31, 35, 36, 37,40, 41, 42, 45, 46, 109, 110, 111, 112, 113, 229, 255, 256, 259, 277;
- Foglio 29; particelle nn. 4, 5, 6, 7, 8, 9, 14, 15;
- Foglio 30; particelle nn. 1, 2, 5, 8, 11;
- Foglio 37; particelle nn. 8, 11, 12, 14, 15, 16, 19, 20, 40, 41, 42, 45, 46, 49, 60, 61, 62, 140;
- Foglio 38; particelle nn. 5, 12, 12, 55;

Foglio 62; particella n. 22



**Inquadramento Impianto su Tavoleta IGM Stazione Vizzini Licodia” - Foglio.  
n° 273, I SO 1:25.000**

### 3. PREMESSA.

#### *Descrizione delle strutture.*

Le strutture di cui in oggetto sono composte da aste metalliche giuntate fra loro e collegate in fondazione. La parte in elevazione è composta da profilati in acciaio, e realizzano la struttura portante principale e quella secondaria per il fissaggio dei pannelli fotovoltaici. La parte principale, è poi collegata a dei plinti di fondazione su palo. Nel presente documento, si relaziona riguardo l'aspetto geotecnico dei terreni e delle strutture di fondazione dell'impianto fotovoltaico.

### 4. DATI GEOLOGICI E GEOTECNICI.

#### *Geologia, Categoria e Resistenza del suolo.*

Dalla relazione geologica allegata, si evince che il suolo su cui poggia il manufatto ricade, per quanto riguarda la pericolosità di base, ai sensi delle NTC 2018, *in categoria B* (essendo  $360\text{m/s} < V_{s,eq} < 800\text{m/s}$ ).

Lo strato geologico affiorante dominante nella zona è composto da una potente successione di vulcaniti basiche, aventi resistenza a compressione ultima pari a  $q_u = 60 \div 80$  MPa. Tuttavia in alcune zone sono presenti dei terrazzi fluviali costituiti da sabbie e limi, aventi uno spessore massimo di circa 2m, sotto ai quali poggia direttamente la potente successione delle vulcaniti. Tali terrazzi fluviali hanno coesione efficace pari a  $0 \div 0.5$  kPa e angolo d'attrito interno  $24^\circ \div 26^\circ$ .

Ulteriori notizie sulla composizione del suolo sono reperibili nella relazione geologica allegata al presente progetto.

#### *Modellazione dell'interazione suolo – struttura.*

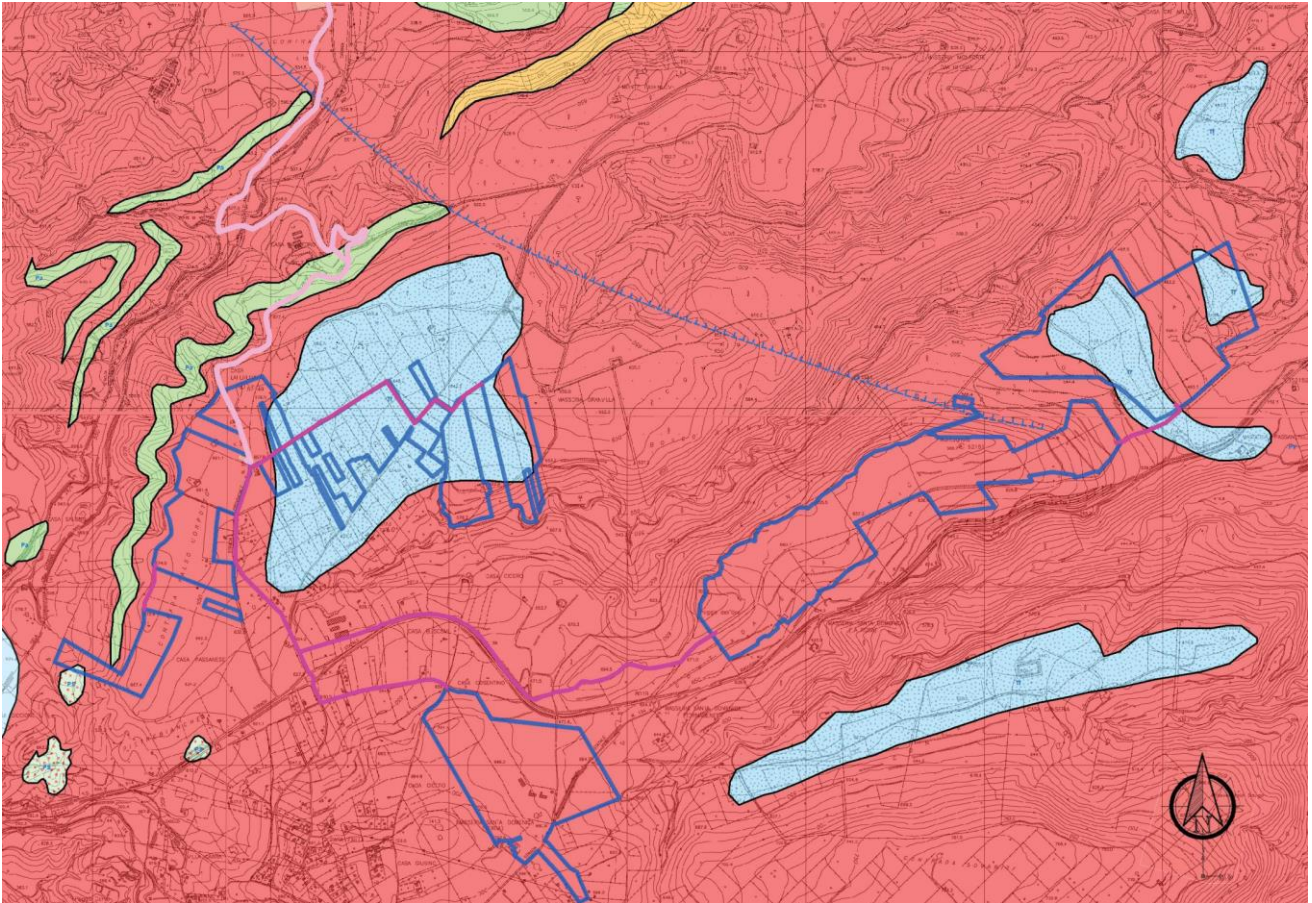
L'interazione suolo-struttura sarà studiata con un programma di calcolo agli elementi finiti modellando le fondazioni, che in questo caso saranno realizzate come plinti su singolo palo, con modellazione dell'interfaccia terreno struttura mediante degli elementi molla aventi comportamento alla Winkler. La costante di sottofondo verrà differenziata tra il livello superiore (quota di piano campagna), ed il livello inferiore (quota punto del palo di fondazione), ed in funzione del tipo di suolo su cui andranno a poggiare le strutture.

In particolare per la zona delle vulcaniti basiche si è scelto di assegnare in superficie un valore di  $k_w$  pari a 15 daN/cm<sup>3</sup>, mentre in profondità in corrispondenza della punta del palo,  $k_w$  viene fissato 20 daN/cm<sup>3</sup>.

Nella zona dove si riscontra la stratificazione terrazza fluviali-vulcaniti basiche, si è scelto di assegnare per lo strato delle terrazze fluviali in superficie un valore di  $k_w$  pari a 8 daN/cm<sup>3</sup>, all'interfaccia dei due strati il valore di  $k_w$  viene fissato a 14÷15 daN/cm<sup>3</sup>, mentre in profondità in corrispondenza della punta del palo,  $k_w$  rimane pari a 20 daN/cm<sup>3</sup>.

Successivamente vengono eseguite le verifiche strutturali e di portanza per ogni singolo plinto su palo considerando le due casistiche relative alle tipologie di suolo riscontrato.





Estratto di carta geologica con i litotipi affioranti. In azzurro terrazzi fluviali di vario ordine, in rosso vulcaniti basiche. Le zone perimetrare in blu sono quelle dove sarà installato l'impianto fotovoltaico.



*Pericolosità sismica di base.*

In questo paragrafo vengono identificati tutti i dati necessari a determinare l'azione sismica cui saranno soggette le strutture di sostegno dei pannelli fotovoltaici. In particolare per la vita nominale, la classe d'uso ed il periodo di riferimento sulla base dei riferimenti normativi sono stati adottati i seguenti parametri:

**Vita nominale di progetto  $V_N$ :** la vita nominale  $V_N$  viene fissata pari a a 50 anni

**Classe d'uso:** le strutture rientrano in classe d'uso di tipo classe II (industrie con attività non pericolose per l'ambiente).

**Coefficiente d'uso  $C_U$ :** in accordo alla classe d'uso II, viene scelto un coefficiente d'uso  $C_U = 1$

**Periodo di riferimento per l'azione sismica  $V_R$ :**  $V_R = V_N \cdot C_U = 50$  anni

Le coordinate geografiche del sito in esame sono: **Lat ED50 37,1783°** (37° 10' 42'') e **Long ED50 14,7647°** (14° 45' 53'').

La categoria di sottosuolo determinata per i terreni dai dati estrapolati dalla relazione geologica ( $V_{s,eq} = 482$  m/s per la masw n.1 e  $V_{s,eq} = 547$  m/s per la masw n.2) della zona è di tipo **B** ( $360\text{m/s} < V_{s,eq} < 800\text{m/s}$ ).

Le condizioni topografiche sono di tipo T1.

In base a tali dati la pericolosità sismica di base fornisce i seguenti valori:

STATO LIMITE	PVR (%)	Tr (anni)	Ag/g	F <sub>0</sub>	Tc* (s)
SLO	81	30	0.0455	2.462	0.253
SLD	63	50	0.0637	2.51	0.27
SLV	10	475	0.2603	2.266	0.420
SLC	5	975	0.3734	2.346	0.470

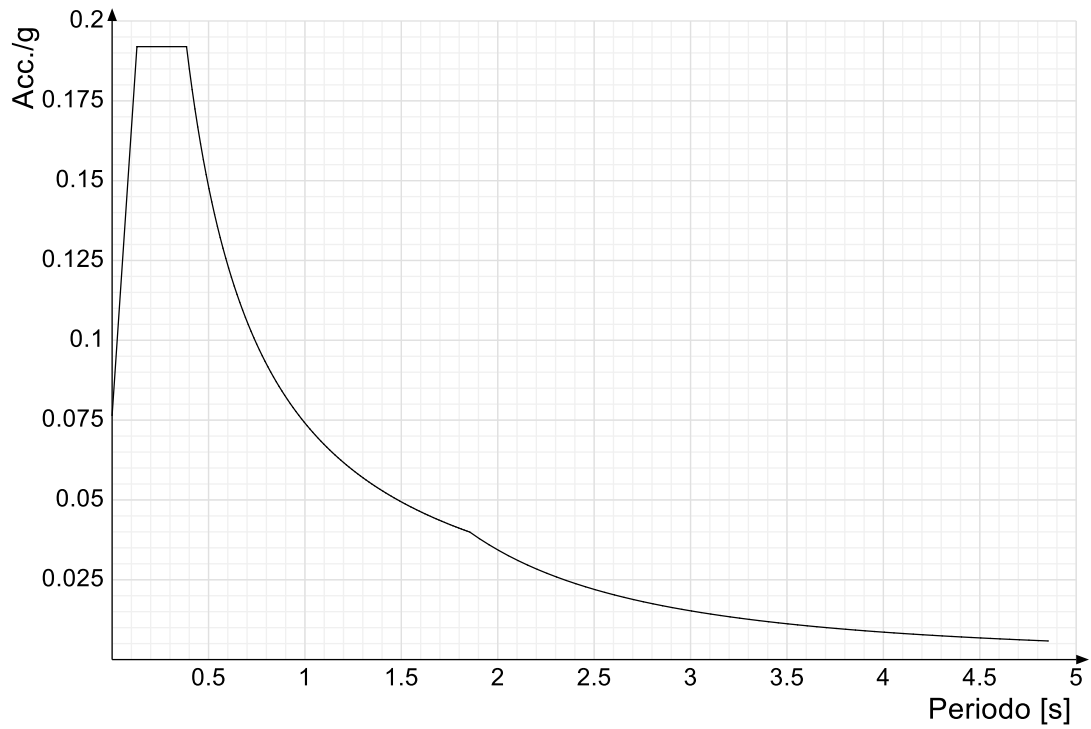
La sismicità di base così definita fornisce i seguenti spettri di risposta:

**Spettri D.M. 17-01-18**

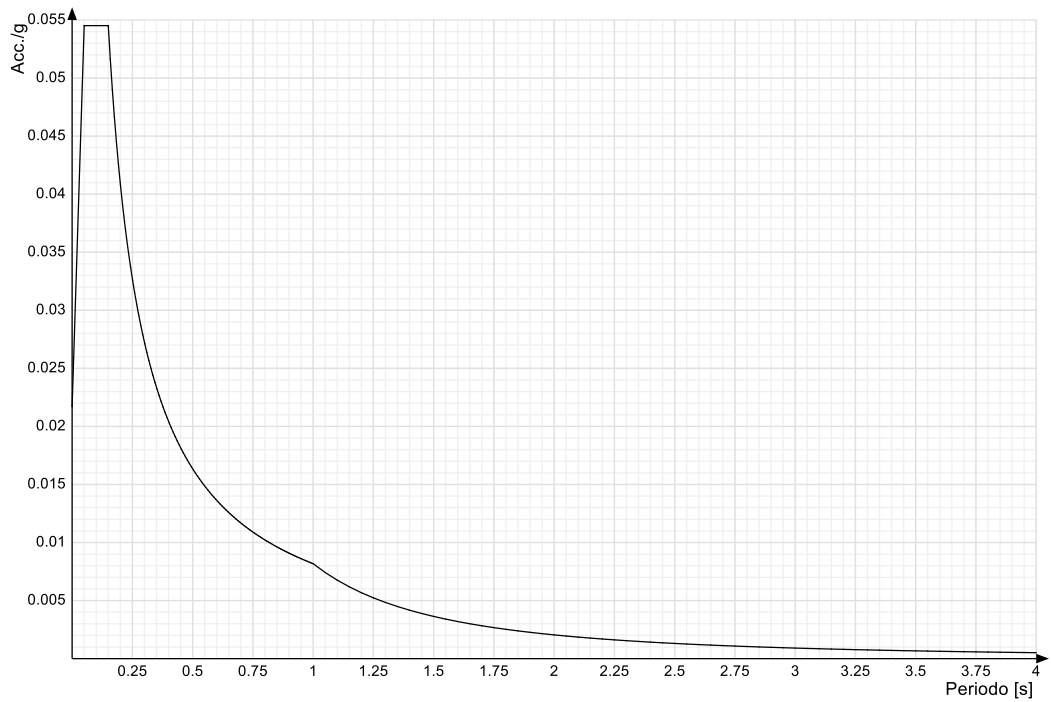
*Acc./g*: Accelerazione spettrale normalizzata ottenuta dividendo l'accelerazione spettrale per l'accelerazione di gravità.

*Periodo*: Periodo di vibrazione.

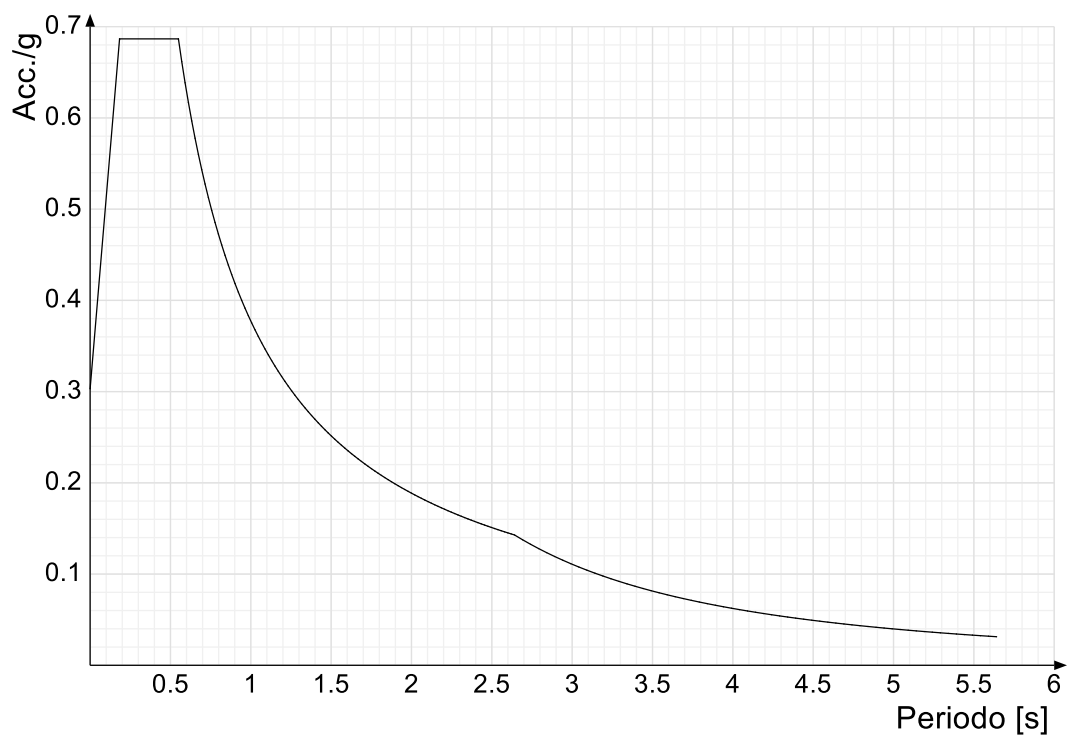
**Spettro di risposta elastico in accelerazione delle componenti orizzontali SLD § 3.2.3.2.1 [3.2.2]**



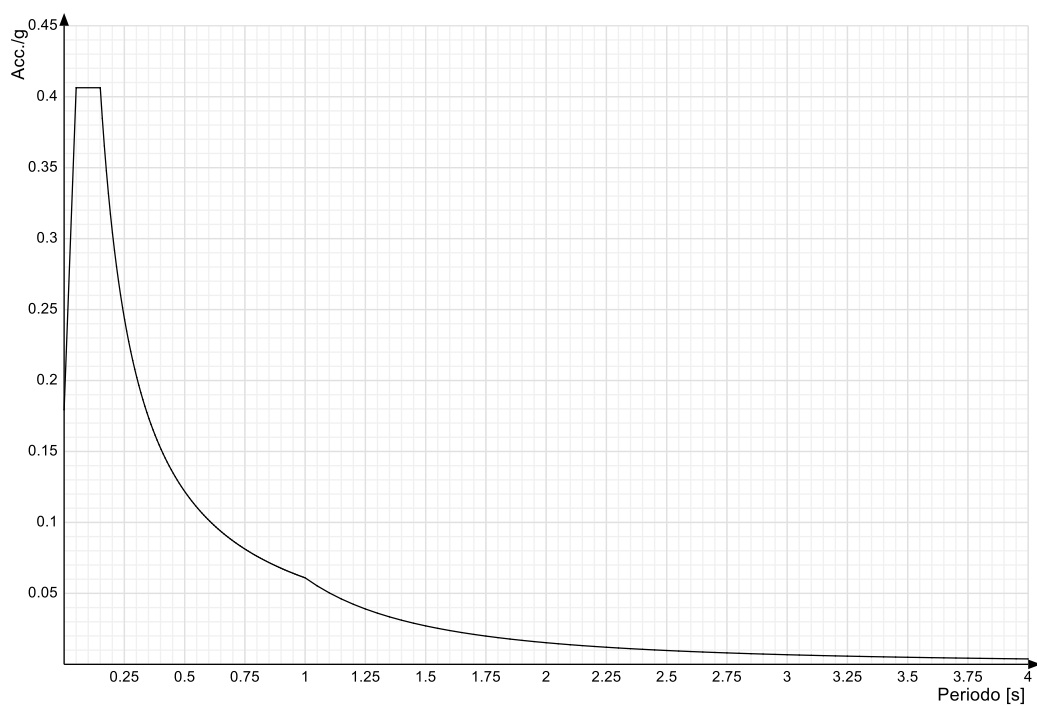
**Spettro di risposta elastico in accelerazione della componente verticale SLD § 3.2.3.2.2 [3.2.8]**



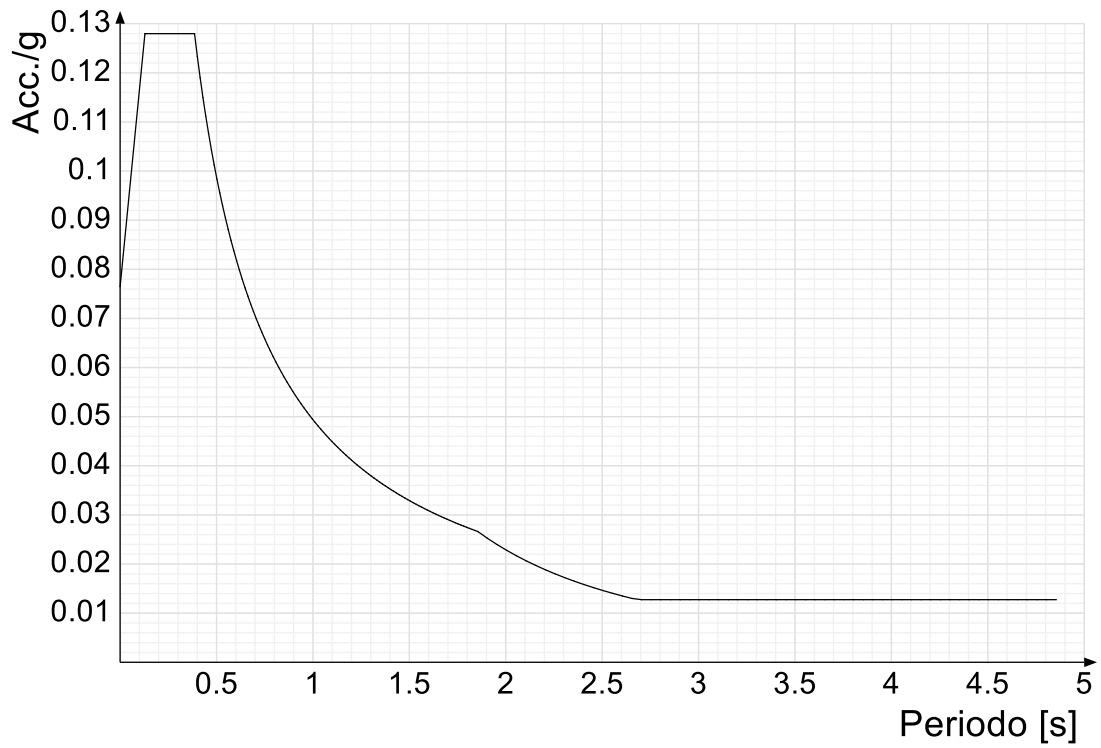
**Spettro di risposta elastico in accelerazione delle componenti orizzontali SLV § 3.2.3.2.1 [3.2.2]**



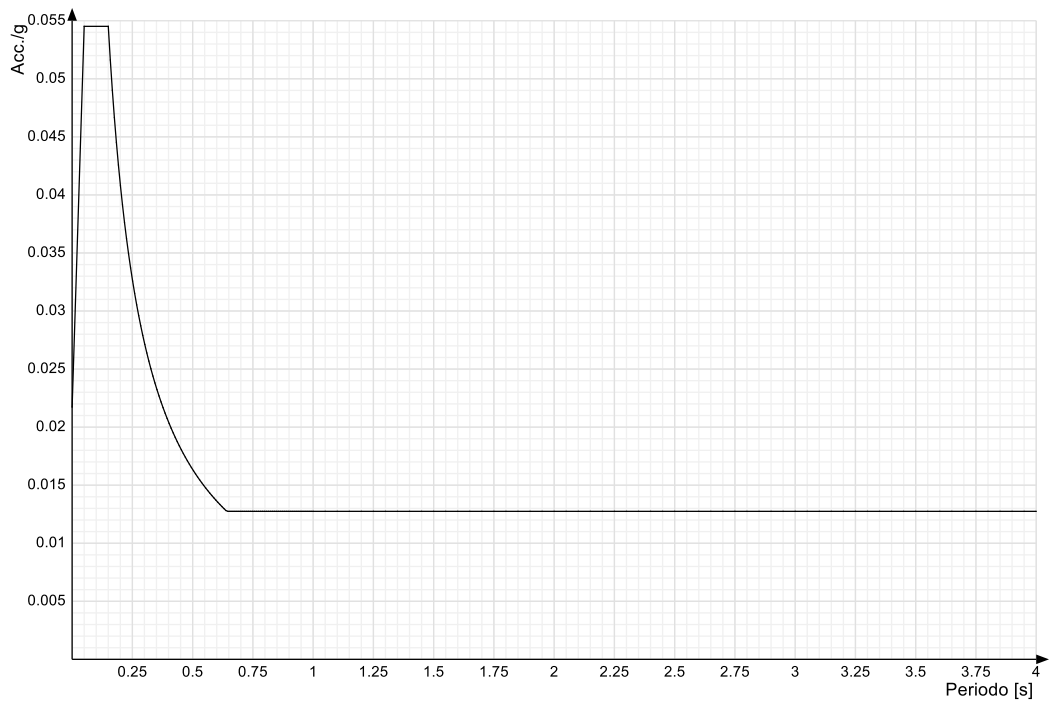
**Spettro di risposta elastico in accelerazione della componente verticale SLV § 3.2.3.2.2 [3.2.8]**



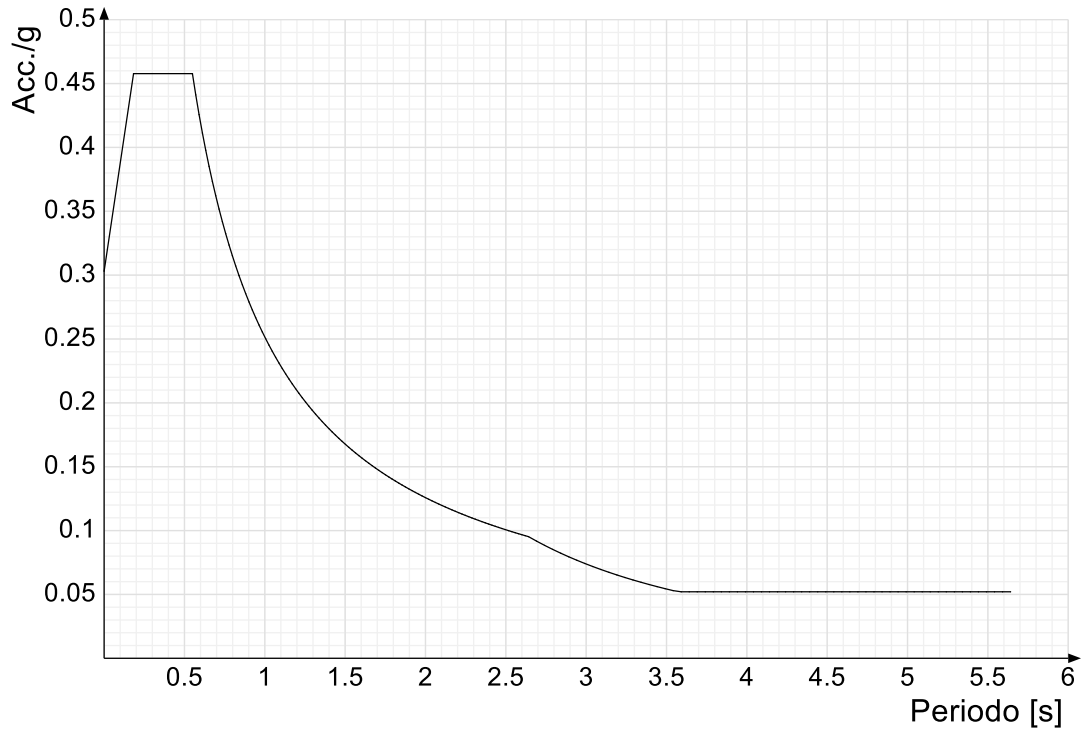
**Spettro di risposta di progetto in accelerazione della componente X e Y SLD § 3.2.3.5**



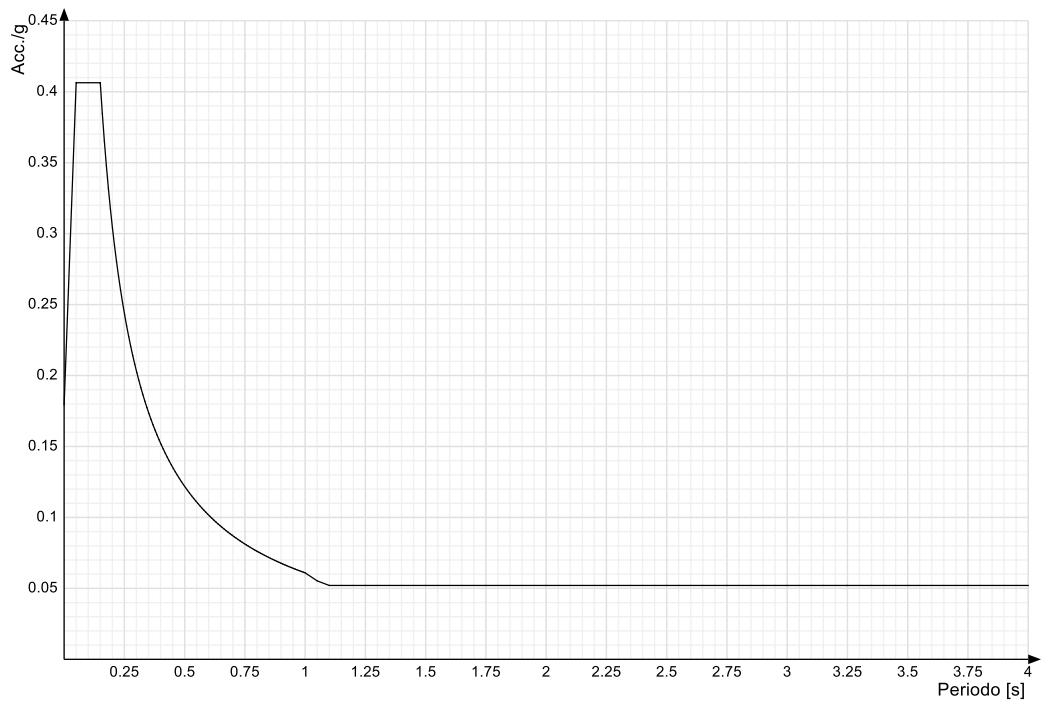
**Spettro di risposta di progetto in accelerazione della componente verticale SLD § 3.2.3.5**



**Spettro di risposta di progetto in accelerazione della componente X e Y SLV § 3.2.3.5**



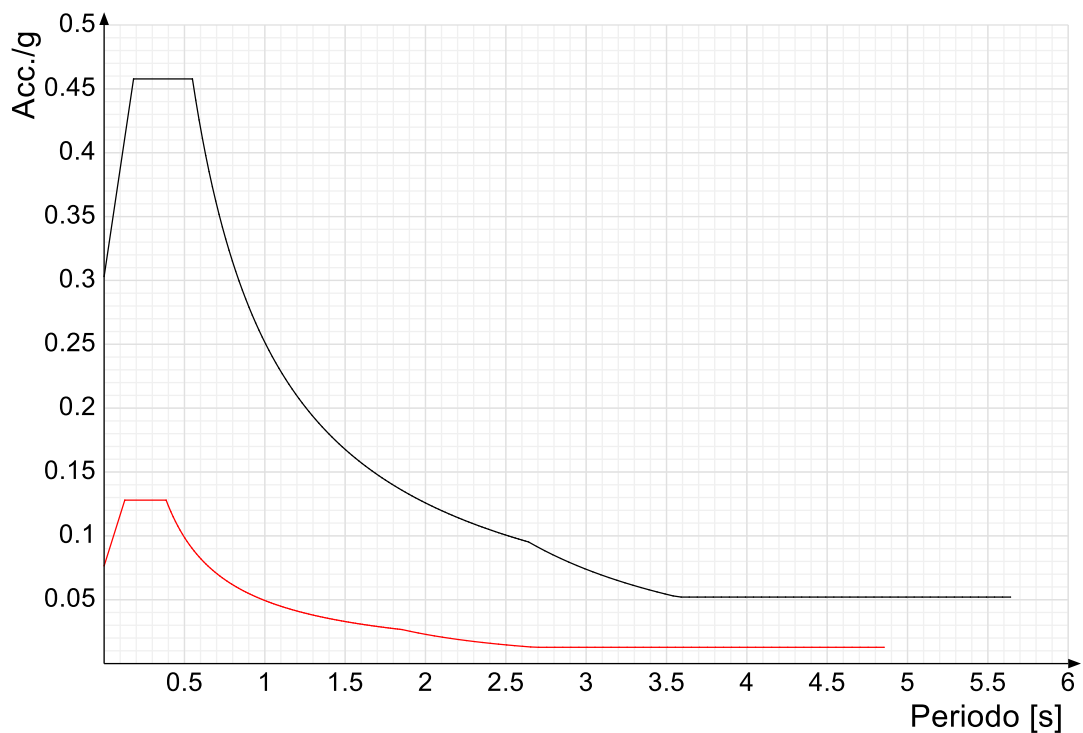
**Spettro di risposta di progetto in accelerazione della componente verticale SLV § 3.2.3.5**



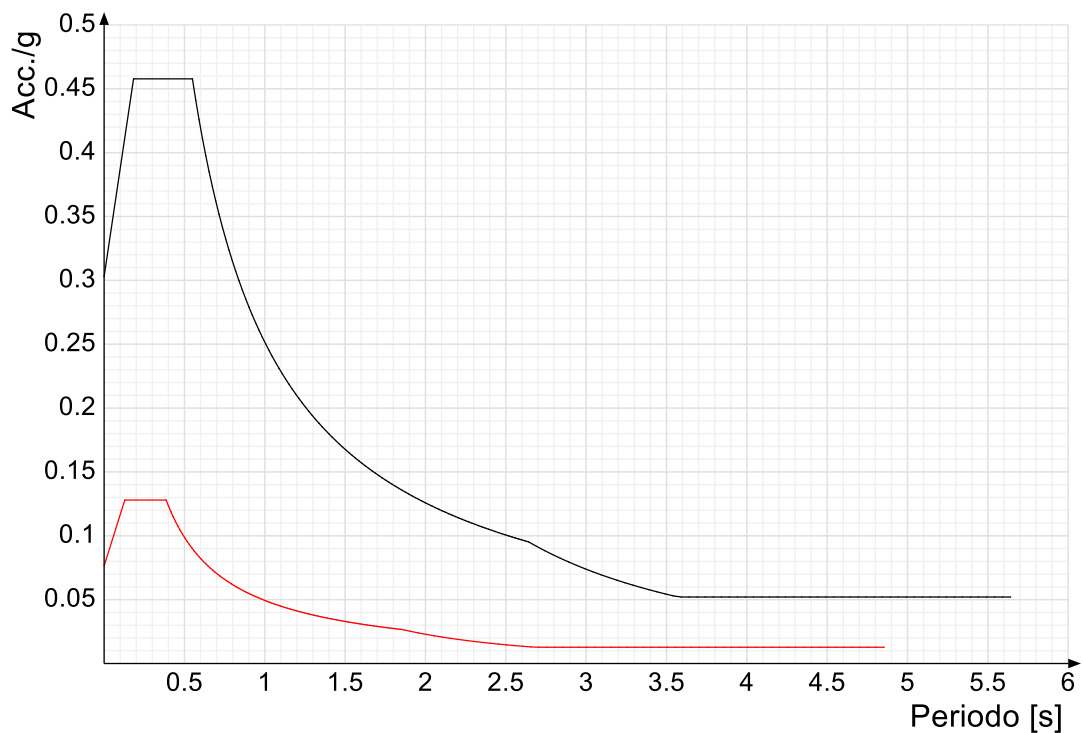


### Confronti spettri SLV-SLD

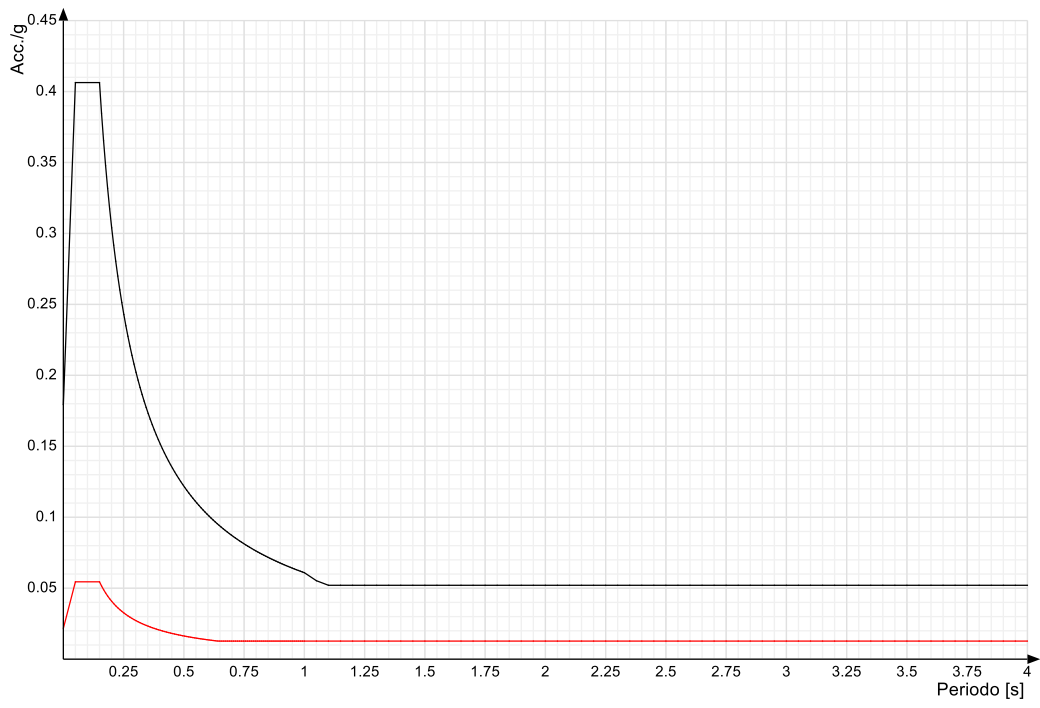
Vengono confrontati lo spettro Spettro di risposta di progetto in accelerazione della componente X SLD § 3.2.3.5 (di colore rosso) e Spettro di risposta di progetto in accelerazione della componente X SLV § 3.2.3.5 (di colore nero).



Vengono confrontati lo spettro Spettro di risposta di progetto in accelerazione della componente Y SLD § 3.2.3.5 (di colore rosso) e Spettro di risposta di progetto in accelerazione della componente Y SLV § 3.2.3.5 (di colore nero).



Vengono confrontati lo spettro Spettro di risposta di progetto in accelerazione della componente verticale SLD § 3.2.3.5 (di colore rosso) e Spettro di risposta di progetto in accelerazione della componente verticale SLV § 3.2.3.5 (di colore nero).



## Preferenze del suolo

Fondazioni non modellate e struttura bloccata alla base	no	
Fondazioni bloccate orizzontalmente	no	
Considera peso sismico delle fondazioni	no	
Fondazioni superficiali e profonde su suolo elastoplastico	no	
Coefficiente di sottofondo verticale per fondazioni superficiali (default)	15	[daN/cm <sup>3</sup> ]
Rapporto di coefficiente sottofondo orizzontale/verticale	0.5	
Pressione verticale limite sul terreno per abbassamento (default)	10	[daN/cm <sup>2</sup> ]
Pressione verticale limite sul terreno per innalzamento (default)	0.001	[daN/cm <sup>2</sup> ]
Metodo di calcolo della K verticale	Vesic	
Metodo di calcolo della portanza e della pressione limite	Hansen	
Terreno laterale di riporto da piano posa fondazioni (default)	Vulcaniti basiche	
Dimensione massima della discretizzazione del palo (default)	200	[cm]
Moltiplicatore coesione per pressione orizzontale limite nei pali	1	
Moltiplicatore spinta passiva per pressione orizzontale pali	1	
K punta palo (default)	15	[daN/cm <sup>3</sup> ]
Pressione limite punta palo (default)	60	[daN/cm <sup>2</sup> ]
Pressione per verifica schiacciamento fondazioni superficiali	60	[daN/cm <sup>2</sup> ]
Calcola cedimenti fondazioni superficiali	si	
Spessore massimo strato	25	[cm]
Profondità massima	600	[cm]
Cedimento assoluto ammissibile	1	[cm]
Cedimento differenziale ammissibile	1	[cm]
Cedimento relativo ammissibile	1	[cm]
Rapporto di inflessione F/L ammissibile	0.003333	
Rotazione rigida ammissibile	0.191	[deg]
Rotazione assoluta ammissibile	0.191	[deg]
Distorsione positiva ammissibile	0.191	[deg]
Distorsione negativa ammissibile	0.095	[deg]
Considera fondazioni compensate	no	
Coefficiente di riduzione della a Max attesa	0.3	
Condizione per la valutazione della spinta su pareti	Lungo termine	
Considera l'azione sismica del terreno anche su pareti sotto lo zero sismico	no	
Calcola cedimenti teorici pali	si	
Considera accorciamento del palo	si	
Distanza influenza cedimento palo	300	[cm]
Distribuzione attrito laterale	Attrito laterale uniforme	
Ripartizione del carico	Ripartizione come da modello FEM	
Scelta terreno laterale	Media pesata degli strati coinvolti	
Scelta terreno punta	Media pesata degli strati coinvolti	
Cedimento assoluto ammissibile	1	[cm]
Cedimento medio ammissibile	1	[cm]
Cedimento differenziale ammissibile	1	[cm]
Rotazione rigida ammissibile	0.191	[deg]
Trascura la coesione efficace in verifica allo scorrimento	si	
Considera inclinazione spinta del terreno contro pareti	no	
Esegui verifica a liquefazione	no	
Metodo di verifica liquefazione	Seed-Idriss (1982)	
Coeff. di sicurezza minimo a liquefazione	1.3	
Magnitudo scaling factor per liquefazione	1	

## 5. Terreni zona vulcaniti

**Descrizione:** descrizione o nome assegnato all'elemento.

**Natura geologica:** natura geologica del terreno (granulare, coesivo, roccia).

**Coesione (c):** coesione efficace del terreno. [daN/cm<sup>2</sup>]

**Coesione non drenata (Cu):** coesione non drenata (Cu), per terreni eminentemente coesivi (argille). [daN/cm<sup>2</sup>]

**Angolo di attrito interno  $\phi$ :** angolo di attrito interno del terreno. [deg]

**Angolo di attrito di interfaccia  $\delta$ :** angolo di attrito all'interfaccia tra terreno-cla. [deg]

**Coeff.  $\alpha$  di adesione della coesione (0;1):** coeff. di adesione della coesione all'interfaccia terreno-cla, compreso tra 0 ed 1. Il valore è adimensionale.

**Coeff. di spinta K0:** coefficiente di spinta a riposo del terreno. Il valore è adimensionale.

**$\gamma$  naturale:** peso specifico naturale del terreno in sito, assegnato alle zone non immerse. [daN/cm<sup>3</sup>]

**$\gamma$  saturo:** peso specifico saturo del terreno in sito, assegnato alle zone immerse. [daN/cm<sup>3</sup>]

**E:** modulo elastico longitudinale del terreno. [daN/cm<sup>2</sup>]

**v:** coefficiente di Poisson del terreno. Il valore è adimensionale.

**Qualità roccia RQD (0;1):** rock quality degree. Indice di qualità della roccia, assume valori nell'intervallo (0;1). Il valore è adimensionale.

Descrizione	Natura geologica	Coesione (c')	Coesione non drenata (Cu)	Angolo di attrito interno $\phi$	Angolo di attrito di interfaccia $\delta$	Coeff. $\alpha$ di adesione della coesione (0;1)	Coeff. di spinta K0	$\gamma$ naturale	$\gamma$ saturo	E	v	Qualità roccia RQD (0;1)
Vulcaniti basiche	Generico	0	0	33	18	1	0.46	0.002	0.002	180	0.3	0.7

### Sondaggi del sito in corrispondenza della zona vulcaniti

Vengono elencati in modo sintetico tutti i sondaggi risultanti dalle verticali di indagine condotte in sito, con l'indicazione dei terreni incontrati, degli spessori e dell'eventuale falda acquifera.

Nome attribuito al sondaggio: Sondaggio in corrispondenza delle vulcaniti affioranti

Coordinate planimetriche del sondaggio nel sistema globale scelto: 0, 0

Quota della sommità del sondaggio (P.C.) nel sistema globale scelto: 0

I valori sono espressi in cm

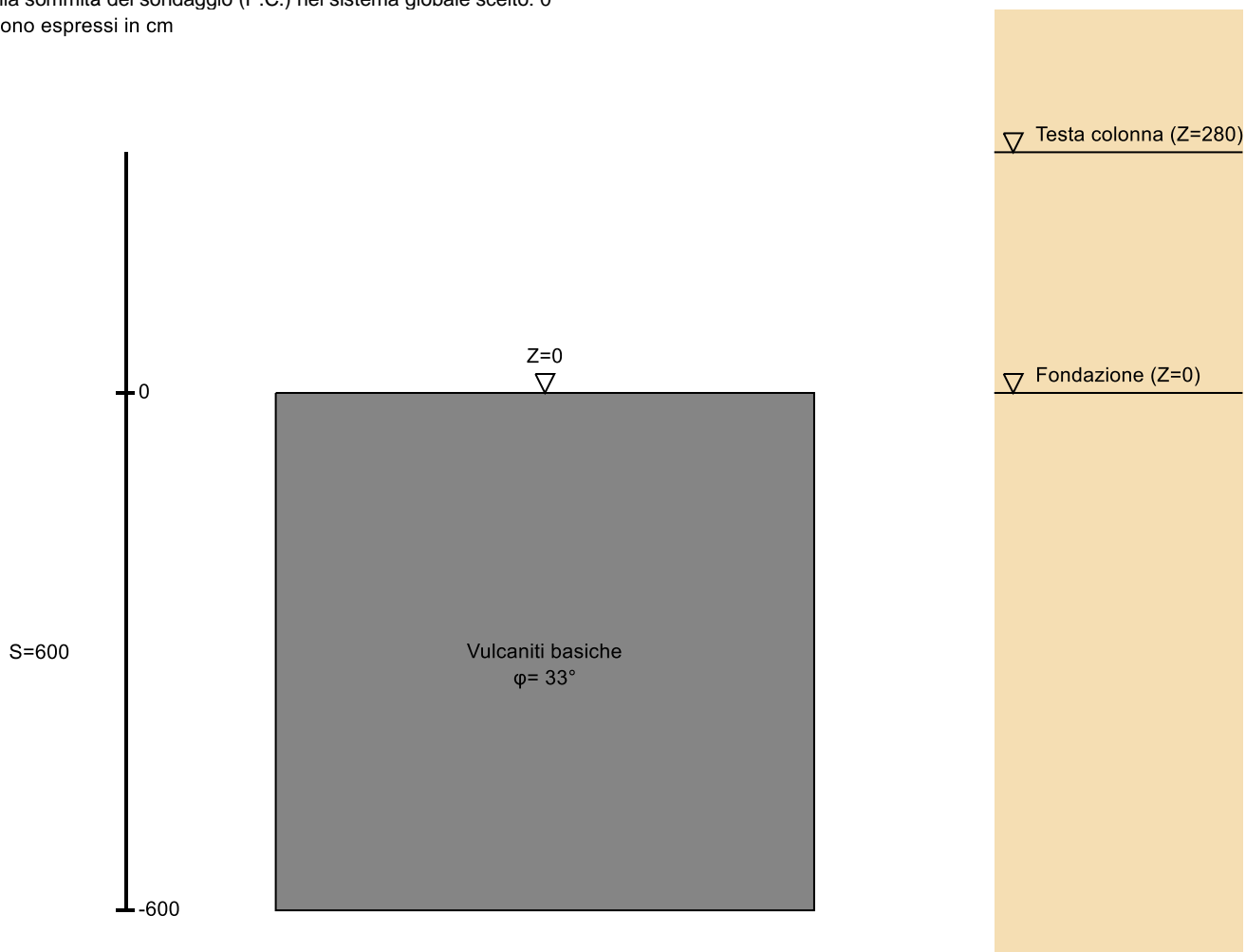


Immagine: Sondaggio in corrispondenza delle vulcaniti affioranti

### Stratigrafie

**Terreno:** terreno mediamente uniforme presente nello strato.

**Sp.:** spessore dello strato. [cm]

**Liqf:** indica se considerare lo strato come liquefacibile nelle combinazioni sismiche. Con 'Da verifica' viene considerato quanto risulta dalla verifica condotta a fine calcolo solutore.

**Kor,i:** coefficiente K orizzontale al livello inferiore dello strato per modellazione palo. [daN/cm<sup>3</sup>]

**Kor,s:** coefficiente K orizzontale al livello superiore dello strato per modellazione palo. [daN/cm<sup>3</sup>]

**Kve,i:** coefficiente K verticale al livello inferiore dello strato per modellazione palo. [daN/cm<sup>3</sup>]

**Kve,s:** coefficiente K verticale al livello superiore dello strato per modellazione palo. [daN/cm<sup>3</sup>]

**Eel,s:** modulo elastico al livello superiore dello strato per calcolo cedimenti istantanei; 0 per non calcolarli. [daN/cm<sup>2</sup>]

**Eel,i:** modulo elastico al livello inferiore dello strato per calcolo cedimenti istantanei; 0 per non calcolarli. [daN/cm<sup>2</sup>]

**Eed,s:** modulo edometrico al livello superiore per calcolo cedimenti complessivi; 0 per non calcolarli. [daN/cm<sup>2</sup>]

**Eed,i:** modulo edometrico al livello inferiore per calcolo cedimenti complessivi; 0 per non calcolarli. [daN/cm<sup>2</sup>]

**CC,s:** coefficiente di compressione vergine CC al livello superiore per calcolo cedimenti di consolidazione; 0 per non calcolarli. Il valore è adimensionale.

**CC,i:** coefficiente di compressione vergine CC al livello inferiore per calcolo cedimenti di consolidazione; 0 per non calcolarli. Il valore è adimensionale.

**CR,s:** coefficiente di ricomprensione CR al livello superiore per calcolo cedimenti di consolidazione; 0 per non calcolarli. Il valore è adimensionale.

**CR,i:** coefficiente di ricomprensione CR al livello inferiore per calcolo cedimenti di consolidazione; 0 per non calcolarli. Il valore è adimensionale.

**E0,s:** indice dei vuoti E0 al livello superiore per calcolo cedimenti di consolidazione. Il valore è adimensionale.

**E0,i:** indice dei vuoti E0 al livello inferiore per calcolo cedimenti di consolidazione. Il valore è adimensionale.

**OCR,s:** indice di sovraconsolidazione OCR al livello superiore per calcolo cedimenti di consolidazione; 1 per terreno NC. Il valore è adimensionale.

**OCR,i:** indice di sovraconsolidazione OCR al livello inferiore per calcolo cedimenti di consolidazione; 1 per terreno NC. Il valore è adimensionale.

Terreno	Sp.	Liqf	Kor,i	Kor,s	Kve,i	Kve,s	Eel,s	Eel,i	Eed,s	Eed,i	CC,s	CC,i	CR,s	CR,i	E0,s	E0,i	OCR,s	OCR,i
Vulcaniti basiche	600	No	20	15	20	15	180	180	0	0	0	0	0	0	0	0	1	1



## 6. Terreni zona terrazze fluviali

**Descrizione:** descrizione o nome assegnato all'elemento.

**Natura geologica:** natura geologica del terreno (granulare, coesivo, roccia).

**Coesione (c):** coesione efficace del terreno. [daN/cm<sup>2</sup>]

**Coesione non drenata (Cu):** coesione non drenata (Cu), per terreni eminentemente coesivi (argille). [daN/cm<sup>2</sup>]

**Angolo di attrito interno φ:** angolo di attrito interno del terreno. [deg]

**Angolo di attrito di interfaccia δ:** angolo di attrito all'interfaccia tra terreno-cl. [deg]

**Coeff. α di adesione della coesione (0;1):** coeff. di adesione della coesione all'interfaccia terreno-cl., compreso tra 0 ed 1. Il valore è adimensionale.

**Coeff. di spinta K0:** coefficiente di spinta a riposo del terreno. Il valore è adimensionale.

**γ naturale:** peso specifico naturale del terreno in sito, assegnato alle zone non immerse. [daN/cm<sup>3</sup>]

**γ saturo:** peso specifico saturo del terreno in sito, assegnato alle zone immerse. [daN/cm<sup>3</sup>]

**E:** modulo elastico longitudinale del terreno. [daN/cm<sup>2</sup>]

**v:** coefficiente di Poisson del terreno. Il valore è adimensionale.

**Qualità roccia RQD (0;1):** rock quality degree. Indice di qualità della roccia, assume valori nell'intervallo (0;1). Il valore è adimensionale.

Descrizione	Natura geologica	Coesione (c')	Coesione non drenata (Cu)	Angolo di attrito interno φ	Angolo di attrito di interfaccia δ	Coeff. α di adesione della coesione (0;1)	Coeff. di spinta K0	γ naturale	γ saturo	E	v	Qualità roccia RQD (0;1)
Vulcaniti basiche	Generico	0	0	33	18	1	0.46	0.002	0.002	180	0.3	0.7
Terrazze Fluviali	Generico	0	0	24	15	1	0.59	0.0017	0.002	180	0.3	0

## Sondaggi del sito in corrispondenza della zona terrazze fluviali

Vengono elencati in modo sintetico tutti i sondaggi risultanti dalle verticali di indagine condotte in sito, con l'indicazione dei terreni incontrati, degli spessori e dell'eventuale falda acquifera.

Nome attribuito al sondaggio: Sondaggio in corrispondenza delle terrazze fluviali

Coordinate planimetriche del sondaggio nel sistema globale scelto: 0, 0

Quota della sommità del sondaggio (P.C.) nel sistema globale scelto: 0

I valori sono espressi in cm

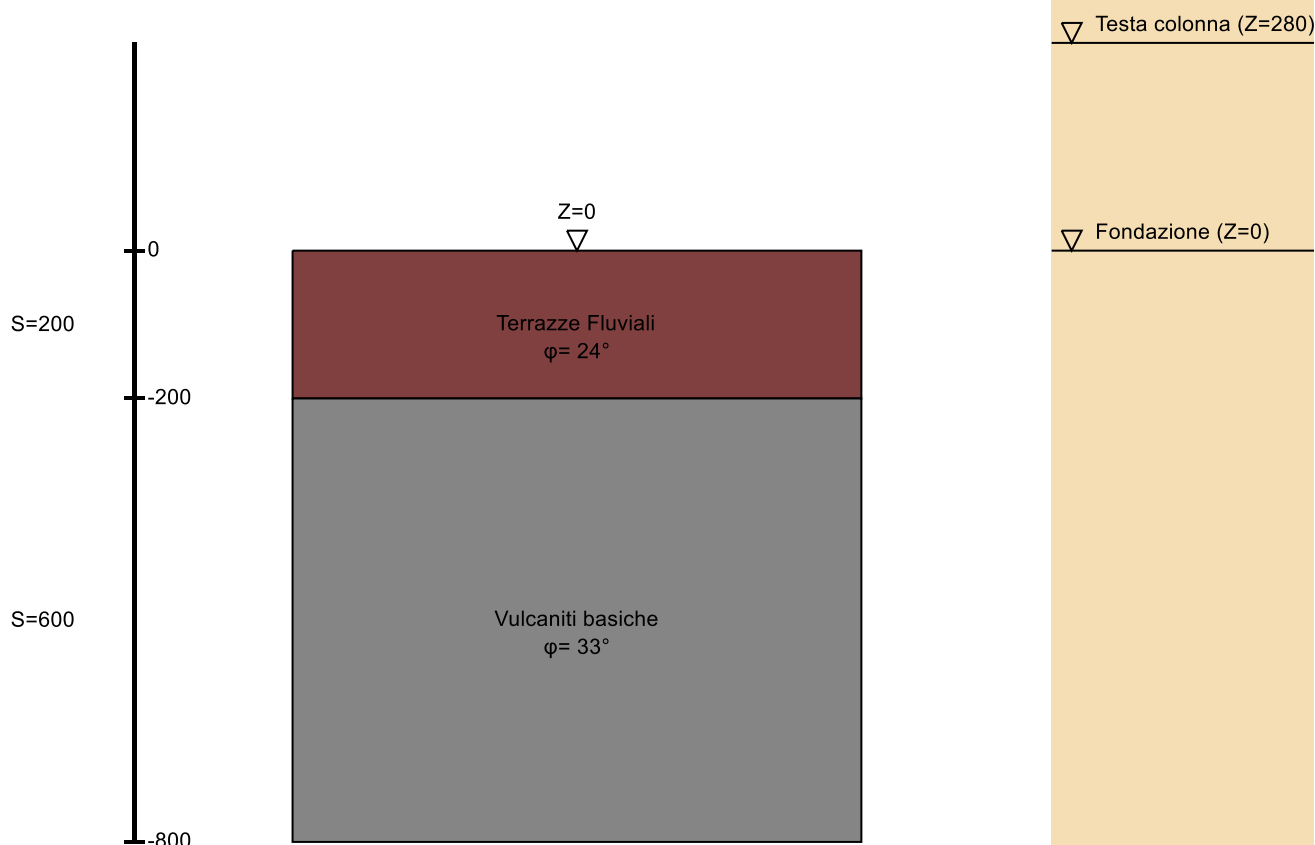


Immagine: Sondaggio in corrispondenza delle terrazze fluviali

### Stratigrafie

**Terreno:** terreno mediamente uniforme presente nello strato.

**Sp.:** spessore dello strato. [cm]

**Liqf:** indica se considerare lo strato come liquefacibile nelle combinazioni sismiche. Con 'Da verifica' viene considerato quanto risulta dalla verifica condotta a fine calcolo solutore.

**Kor,i:** coefficiente K orizzontale al livello inferiore dello strato per modellazione palo. [daN/cm<sup>3</sup>]

**Kor,s:** coefficiente K orizzontale al livello superiore dello strato per modellazione palo. [daN/cm<sup>3</sup>]

**Kve,i:** coefficiente K verticale al livello inferiore dello strato per modellazione palo. [daN/cm<sup>3</sup>]

**Kve,s:** coefficiente K verticale al livello superiore dello strato per modellazione palo. [daN/cm<sup>3</sup>]

**Eel,s:** modulo elastico al livello superiore dello strato per calcolo cedimenti istantanei; 0 per non calcolarli. [daN/cm<sup>2</sup>]

**Eel,i:** modulo elastico al livello inferiore dello strato per calcolo cedimenti istantanei; 0 per non calcolarli. [daN/cm<sup>2</sup>]

**Eed,s:** modulo edometrico al livello superiore per calcolo cedimenti complessivi; 0 per non calcolarli. [daN/cm<sup>2</sup>]

**Eed,i:** modulo edometrico al livello inferiore per calcolo cedimenti complessivi; 0 per non calcolarli. [daN/cm<sup>2</sup>]

**CC,s:** coefficiente di compressione vergine CC al livello superiore per calcolo cedimenti di consolidazione; 0 per non calcolarli. Il valore è adimensionale.

**CC,i:** coefficiente di compressione vergine CC al livello inferiore per calcolo cedimenti di consolidazione; 0 per non calcolarli. Il valore è adimensionale.

**CR,s:** coefficiente di ricomprensione CR al livello superiore per calcolo cedimenti di consolidazione; 0 per non calcolarli. Il valore è adimensionale.

**CR,i:** coefficiente di ricomprensione CR al livello inferiore per calcolo cedimenti di consolidazione; 0 per non calcolarli. Il valore è adimensionale.

**E0,s:** indice dei vuoti E0 al livello superiore per calcolo cedimenti di consolidazione. Il valore è adimensionale.

**E0,i:** indice dei vuoti E0 al livello inferiore per calcolo cedimenti di consolidazione. Il valore è adimensionale.

**OCR,s:** indice di sovraconsolidazione OCR al livello superiore per calcolo cedimenti di consolidazione; 1 per terreno NC. Il valore è adimensionale.

**OCR,i:** indice di sovraconsolidazione OCR al livello inferiore per calcolo cedimenti di consolidazione; 1 per terreno NC. Il valore è adimensionale.

Terreno	Sp.	Liqf	Kor,i	Kor,s	Kve,i	Kve,s	Eel,s	Eel,i	Eed,s	Eed,i	CC,s	CC,i	CR,s	CR,i	E0,s	E0,i	OCR,s	OCR,i
Terrazze Fluviali	200	No	8	14	8	14	180	180	0	0	0	0	0	0	0	0	1	1
Vulcaniti basiche	600	No	15	20	15	20	180	180	0	0	0	0	0	0	0	0	1	1

## 7. Verifiche plinti e pali di fondazione 'ZONA VULCANITI'

### Verifiche plinti su pali

Le unità di misura elencate nel capitolo sono in [cm, daN] ove non espressamente specificato.

**Comb.:** combinazione.

**N:** sforzo normale. [daN]

**Mx:** momento flettente su sezione di base asse x. [daN\*cm]

**My:** momento flettente su sezione di base asse y. [daN\*cm]

**Coeff.s.:** coefficiente di sicurezza a pressoflessione.

**Vx:** sforzo di taglio su sezione di base lungo x. [daN]

**Vy:** sforzo di taglio su sezione di base lungo y. [daN]

**Vrdx:** taglio ultimo x in assenza di staffature [4.1.14]. [daN]

**Vrdy:** taglio ultimo y in assenza di staffature [4.1.14]. [daN]

**Vrsdx:** taglio ultimo x dovuto alla presenza di armatura trasversale. [daN]

**Vrsdy:** taglio ultimo y dovuto alla presenza di armatura trasversale. [daN]

**Vrcdx:** taglio x che produce la rottura delle bielle di calcestruzzo. [daN]

**Vrcdy:** taglio y che produce la rottura delle bielle di calcestruzzo. [daN]

**Verifica:** stato di verifica.

**Fessurata:** stato fessurato o non fessurato.

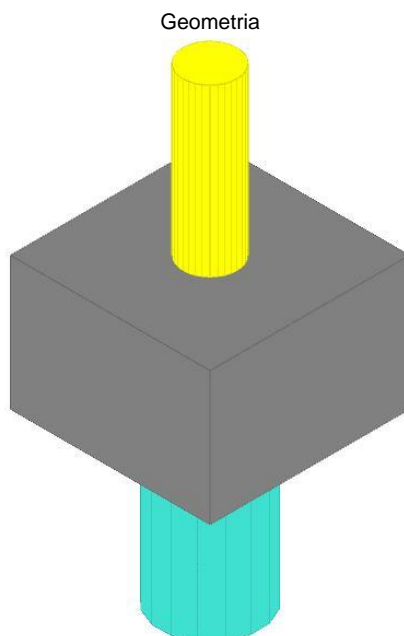
**$\sigma_C$ :** tensione nel calcestruzzo. [daN/cm<sup>2</sup>]

**$\sigma_F$ :** tensione nell'acciaio. [daN/cm<sup>2</sup>]

**wd:** apertura delle fessure. [cm]

### Plinto su pali 1

Verifiche condotte secondo D.M. 17 gennaio 2018



### Caratteristiche dei materiali

Calcestruzzo: C25/30; Resistenza cubica caratteristica  $R_{ck}$ : 300

Acciaio per armatura: B450C;  $F_{yk}$ : 4500

### Caratteristiche geometriche

Plinto ad un palo diametro 60

Ricoprimento dei pali 30

Spessore della suola 80

Pilastro circolare: diametro: 32.4

Copriferro: suola: 7.5

### Verifiche della suola di plinto monopalo

Armatura verticale 12 diam.16

Armatura orizzontale 5 Staffe diam. 8 mm

### Famiglia "Limite ultimo"

Si stampano le 5 situazioni più gravose per tipo di verifica

Coefficiente di sicurezza minimo a pressoflessione 999

Coefficiente di sicurezza minimo a taglio 39.1

Comb.	N	Mx	My	Coeff.s.	Vx	Vy	Vrdx	Vrdy	Vrsdx	Vrsdy	Vrcdx	Vrcdy	Verifica
SLU 18	-6886	-369152	49963	63.78	599	1035	40478	40478	24540	24540	423928	423928	Si
SLU 6	-2618	-11304	9548	654	115	34	39886	39886	24540	24540	423040	423040	Si
SLU 16	-3273	-13080	11243	523.14	135	39	39977	39977	24540	24540	423176	423176	Si
SLU 4	-6766	-62615	46706	244.95	558	186	40461	40461	24540	24540	423903	423903	Si
SLU 14	-7421	-64392	48401	226.9	578	191	40552	40552	24540	24540	424039	424039	Si
SLU 8	-6231	-367376	48268	55.49	578	1030	40387	40387	24540	24540	423791	423791	Si
SLU 13	-6683	-366641	48144	62.73	577	1028	40450	40450	24540	24540	423885	423885	Si
SLU 3	-6028	-364864	46449	53.94	557	1023	40359	40359	24540	24540	423749	423749	Si
SLU 17	-4710	-342241	30475	43.39	366	955	40176	40176	24540	24540	423475	423475	Si

### Famiglia "Esercizio rara"

Valori limite:  $\sigma$  lim. 149.4 of lim. 3600

Coefficiente di sicurezza minimo per verifica tensioni 115.25

Comb.	N	Mx	My	Fessurata	$\sigma C$	$\sigma F$	Verifica
SLE RA 3	-4882	-246891	34062	No	-1.3	3	Si
SLE RA 5	-5949	-177056	41926	No	-1.2	1.4	Si
SLE RA 2	-3431	-228950	21070	No	-1.1	3.1	Si
SLE RA 4	-5374	-45392	34233	No	-0.6	-1	Si
SLE RA 1	-2473	-9510	8248	No	-0.2	-0.8	Si

### Famiglia "Esercizio frequente"

Valori limite di apertura fessure: w lim. 0.04

Coefficiente minimo per verifica apertura fessure 999

Comb.	N	Mx	My	Fessurata	wd	Verifica
SLE FR 1	-2473	-9510	8248	No	0	Si
SLE FR 2	-2664	-53398	10813	No	0	Si
SLE FR 3	-3053	-16686	13445	No	0	Si

### Famiglia "Esercizio quasi permanente"

Valori limite:  $\sigma$  lim. 112.1 w lim. 0.03

Coefficiente di sicurezza minimo per verifica tensioni 494.91

Coefficiente di sicurezza minimo per verifica apertura fessure 999

Comb.	N	Mx	My	Fessurata	$\sigma C$	wd	Verifica
SLE QP 1	-2473	-9510	8248	No	-0.2	0	Si

### Famiglia "Limite ultimo sismico"

Si stampano le 5 situazioni più gravose per tipo di verifica

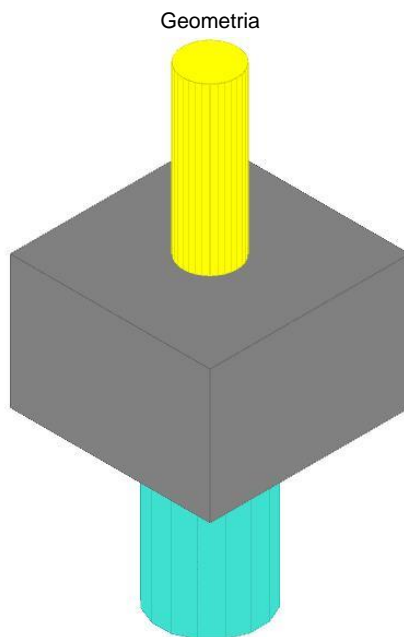
Coefficiente di sicurezza minimo a pressoflessione 49.99

Coefficiente di sicurezza minimo a taglio 66.88

Comb.	N	Mx	My	Coeff.s.	Vx	Vy	Vrdx	Vrdy	Vrsdx	Vrsdy	Vrcdx	Vrcdy	Verifica
SLV 14	-2463	2048	183544	49.99	579	1	39864	39864	24540	24540	423008	423008	Si
SLV 13	-2463	2048	183544	49.99	579	1	39864	39864	24540	24540	423008	423008	Si
SLV 1	-2473	57733	-168567	60.11	397	153	39866	39866	24540	24540	423010	423010	Si
SLV 2	-2473	57733	-168567	60.11	397	153	39866	39866	24540	24540	423010	423010	Si
SLV 5	-2458	130177	-47102	115.25	75	342	39864	39864	24540	24540	423007	423007	Si
SLV 16	-2472	-76753	185064	39	596	209	39866	39866	24540	24540	423010	423010	Si
SLV 15	-2472	-76753	185064	39	596	209	39866	39866	24540	24540	423010	423010	Si
SLV 11	-2487	-149197	63598	70.98	274	399	39868	39868	24540	24540	423013	423013	Si

### Plinto su pali 2

Verifiche condotte secondo D.M. 17 gennaio 2018



### Caratteristiche dei materiali

Calcestruzzo: C25/30; Resistenza cubica caratteristica Rck: 300

Acciaio per armatura: B450C; Fyk: 4500

### Caratteristiche geometriche

Plinto ad un palo diametro 60

Ricoprimento dei pali 30

Spessore della suola 80

**Pilastro circolare:** diametro: 32.4

**Copri ferro:** suola: 7.5

### Verifiche della suola di plinto monopalo

Armatura verticale 12 diam.16

Armatura orizzontale 5 Staffe diam. 8 mm

### Famiglia "Limite ultimo"

Si stampano le 5 situazioni più gravose per tipo di verifica

Coefficiente di sicurezza minimo a pressoflessione 183.17

Coefficiente di sicurezza minimo a taglio 38.74

Comb.	N	Mx	My	Coeff.s.	Vx	Vy	Vrdx	Vrdy	Vrsdx	Vrsdy	Vrcdx	Vrcdy	Verifica
SLU 19	-9346	72142	2173	183.17	23	222	40819	40819	24540	24540	424439	424439	Si
SLU 14	-9077	69435	2086	188.61	22	214	40781	40781	24540	24540	424383	424383	Si
SLU 9	-8654	70221	2140	197.82	22	216	40723	40723	24540	24540	424295	424295	Si
SLU 4	-8385	67514	2054	204.18	21	208	40685	40685	24540	24540	424239	424239	Si
SLU 16	-3576	14127	325	478.74	4	44	40019	40019	24540	24540	423239	423239	Si
SLU 2	-4508	-368075	687	33.74	9	1036	40148	40148	24540	24540	423433	423433	Si
SLU 12	-5200	-366154	720	43.29	10	1030	40244	40244	24540	24540	423577	423577	Si
SLU 7	-4777	-365367	773	37.65	10	1028	40185	40185	24540	24540	423489	423489	Si
SLU 17	-5469	-363446	806	48.51	11	1022	40281	40281	24540	24540	423633	423633	Si
SLU 3	-7393	-339067	1611	86.07	19	947	40548	40548	24540	24540	424033	424033	Si

#### Famiglia "Esercizio raro"

Valori limite:  $\sigma$  lim. 149.4 of lim. 3600

Coefficiente di sicurezza minimo per verifica tensioni 127.97

Comb.	N	Mx	My	Fessurata	$\sigma C$	$\sigma F$	Verifica
SLE RA 3	-5877	-222105	1167	No	-1.2	1.5	Si
SLE RA 2	-3954	-241444	552	No	-1.1	2.7	Si
SLE RA 5	-7296	-102080	1655	No	-0.9	-1.4	Si
SLE RA 4	-6539	48949	1463	No	-0.6	-2	Si
SLE RA 1	-2692	10272	231	No	-0.2	-1	Si

#### Famiglia "Esercizio frequente"

Valori limite di apertura fessure: w lim. 0.04

Coefficiente minimo per verifica apertura fessure 999

Comb.	N	Mx	My	Fessurata	wd	Verifica
SLE FR 1	-2692	10272	231	No	0	Si
SLE FR 2	-2944	-40071	295	No	0	Si
SLE FR 3	-3461	18007	478	No	0	Si

#### Famiglia "Esercizio quasi permanente"

Valori limite:  $\sigma$  lim. 112.1 w lim. 0.03

Coefficiente di sicurezza minimo per verifica tensioni 514.07

Coefficiente di sicurezza minimo per verifica apertura fessure 999

Comb.	N	Mx	My	Fessurata	$\sigma C$	wd	Verifica
SLE QP 1	-2692	10272	231	No	-0.2	0	Si

#### Famiglia "Limite ultimo sismico"

Si stampano le 5 situazioni più gravose per tipo di verifica

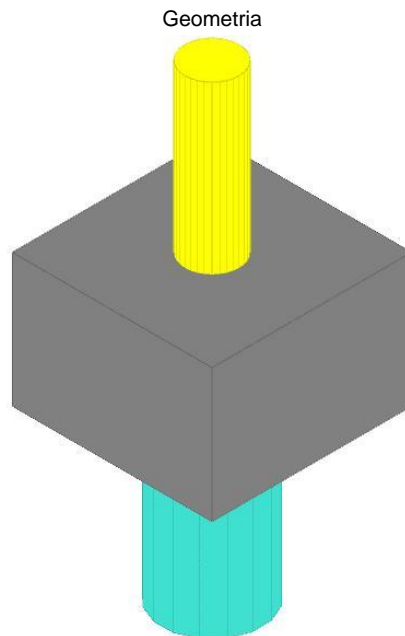
Coefficiente di sicurezza minimo a pressoflessione 50.47

Coefficiente di sicurezza minimo a taglio 77.76

Comb.	N	Mx	My	Coeff.s.	Vx	Vy	Vrdx	Vrdy	Vrsdx	Vrsdy	Vrcdx	Vrcdy	Verifica
SLV 14	-2700	75605	176939	50.47	490	205	39897	39897	24540	24540	423057	423057	Si
SLV 13	-2700	75605	176939	50.47	490	205	39897	39897	24540	24540	423057	423057	Si
SLV 9	-2707	190531	54862	51.92	143	513	39898	39898	24540	24540	423059	423059	Si
SLV 10	-2707	190531	54862	51.92	143	513	39898	39898	24540	24540	423059	423059	Si
SLV 5	-2704	183109	-50842	58.67	150	494	39898	39898	24540	24540	423058	423058	Si
SLV 15	-2692	-30324	175872	58.54	494	78	39896	39896	24540	24540	423055	423055	Si
SLV 16	-2692	-30324	175872	58.54	494	78	39896	39896	24540	24540	423055	423055	Si

#### Plinto su pali 3

Verifiche condotte secondo D.M. 17 gennaio 2018



#### Caratteristiche dei materiali

Calcestruzzo: C25/30; Resistenza cubica caratteristica Rck: 300

Acciaio per armatura: B450C; Fyk: 4500

#### Caratteristiche geometriche

Plinto ad un palo diametro 60

Ricoprimento dei pali 30

Spessore della suola 80

Pilastro circolare: diametro: 32.4

Copriferro: suola: 7.5



### Verifiche della suola di plinto monopalo

Armatura verticale 12 diam.16

Armatura orizzontale 5 Staffe diam. 8 mm

#### Famiglia "Limite ultimo"

Si stampano le 5 situazioni più gravose per tipo di verifica

Coefficiente di sicurezza minimo a pressoflessione 999

Coefficiente di sicurezza minimo a taglio 35.61

Comb.	N	Mx	My	Coeff.s.	Vx	Vy	Vrdx	Vrdy	Vrsdx	Vrsdy	Vrcdx	Vrcdy	Verifica
SLU 2	-4458	-399839	404	27.34	1	1127	40141	40141	24540	24540	423423	423423	Si
SLU 6	-2860	-962	160	598.51	0	4	39920	39920	24540	24540	423091	423091	Si
SLU 16	-3549	-1116	175	482.43	0	5	40015	40015	24540	24540	423234	423234	Si
SLU 4	-8258	-5226	1200	207.31	2	23	40668	40668	24540	24540	424213	424213	Si
SLU 14	-8947	-5381	1215	191.36	2	24	40763	40763	24540	24540	424356	424356	Si
SLU 7	-4723	-400048	455	29.46	1	1128	40178	40178	24540	24540	423478	423478	Si
SLU 3	-7289	-402076	950	58.87	2	1137	40534	40534	24540	24540	424011	424011	Si
SLU 8	-7554	-402285	1001	61.82	2	1138	40570	40570	24540	24540	424066	424066	Si
SLU 12	-5147	-399994	420	33.52	1	1128	40237	40237	24540	24540	423566	423566	Si

#### Famiglia "Esercizio raro"

Valori limite:  $\sigma$  lim. 149.4 of lim. 3600

Coefficiente di sicurezza minimo per verifica tensioni 113.3

Comb.	N	Mx	My	Fessurata	$\sigma C$	$\sigma F$	Verifica
SLE RA 3	-5801	-268361	684	No	-1.3	2.3	Si
SLE RA 2	-3913	-266870	320	No	-1.2	3.2	Si
SLE RA 5	-7191	-163430	969	No	-1.1	-0.2	Si
SLE RA 4	-6446	-3795	851	No	-0.5	-2.8	Si
SLE RA 1	-2672	-813	124	No	-0.2	-1.2	Si

#### Famiglia "Esercizio frequente"

Valori limite di apertura fessure: w lim. 0.04

Coefficiente di sicurezza minimo per verifica apertura fessure 999

Comb.	N	Mx	My	Fessurata	wd	Verifica
SLE FR 1	-2672	-813	124	No	0	Si
SLE FR 2	-2920	-54024	163	No	0	Si
SLE FR 3	-3427	-1409	269	No	0	Si

#### Famiglia "Esercizio quasi permanente"

Valori limite:  $\sigma$  lim. 112.1 w lim. 0.03

Coefficiente di sicurezza minimo per verifica tensioni 609.02

Coefficiente di sicurezza minimo per verifica apertura fessure 999

Comb.	N	Mx	My	Fessurata	$\sigma C$	wd	Verifica
SLE QP 1	-2672	-813	124	No	-0.2	0	Si

#### Famiglia "Limite ultimo sismico"

Si stampano le 5 situazioni più gravose per tipo di verifica

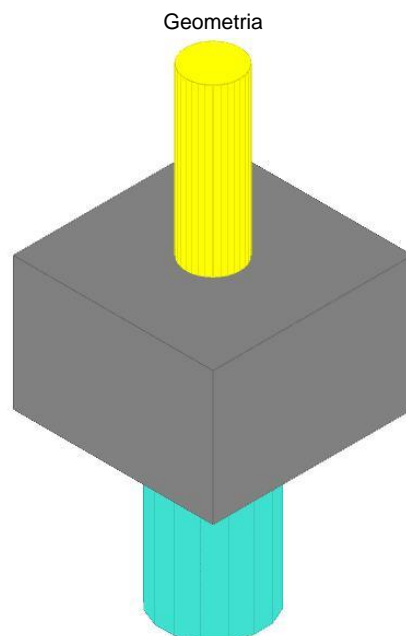
Coefficiente di sicurezza minimo a pressoflessione 51.72

Coefficiente di sicurezza minimo a taglio 77.4

Comb.	N	Mx	My	Coeff.s.	Vx	Vy	Vrdx	Vrdy	Vrsdx	Vrsdy	Vrcdx	Vrcdy	Verifica
SLV 5	-2677	192173	-51366	51.72	140	508	39894	39894	24540	24540	423052	423052	Si
SLV 6	-2677	192173	-51366	51.72	140	508	39894	39894	24540	24540	423052	423052	Si
SLV 9	-2676	187307	54298	53.15	152	494	39894	39894	24540	24540	423052	423052	Si
SLV 10	-2676	187307	54298	53.15	152	494	39894	39894	24540	24540	423052	423052	Si
SLV 14	-2671	48244	176633	55.06	489	124	39893	39893	24540	24540	423051	423051	Si
SLV 12	-2667	-193798	51613	46.37	141	515	39893	39893	24540	24540	423050	423050	Si
SLV 11	-2667	-193798	51613	46.37	141	515	39893	39893	24540	24540	423050	423050	Si
SLV 7	-2668	-188932	-54051	51.3	152	501	39893	39893	24540	24540	423050	423050	Si

### Plinto su pali 4

Verifiche condotte secondo D.M. 17 gennaio 2018



#### Caratteristiche dei materiali

Calcestruzzo: C25/30; Resistenza cubica caratteristica Rck: 300

Acciaio per armatura: B450C; Fyk: 4500

**Caratteristiche geometriche**

**Plinto ad un palo diametro 60**

Ricoprimento dei pali 30

Spessore della suola 80

**Pilastro circolare:** diametro: 32.4

**Copriferro:** suola: 7.5

**Verifiche della suola di plinto monopalo**

Armatura verticale 12 diam.16

Armatura orizzontale 5 Staffe diam. 8 mm

**Famiglia "Limite ultimo"**

Si stampano le 5 situazioni più gravose per tipo di verifica

Coefficiente di sicurezza minimo a pressoflessione 185.57

Coefficiente di sicurezza minimo a taglio 35.98

Comb.	N	Mx	My	Coeff.s.	Vx	Vy	Vrdx	Vrdy	Vrsdx	Vrsdy	Vrcdx	Vrcdy	Verifica
SLU 19	-9226	288	2463	185.57	7	1	40802	40802	24540	24540	424414	424414	Si
SLU 14	-8961	277	2369	191.05	7	1	40765	40765	24540	24540	424359	424359	Si
SLU 9	-8537	280	2408	200.54	7	1	40707	40707	24540	24540	424271	424271	Si
SLU 4	-8272	269	2314	206.95	6	1	40670	40670	24540	24540	424216	424216	Si
SLU 16	-3552	57	440	482.03	1	0	40015	40015	24540	24540	423234	423234	Si
SLU 2	-4465	-397280	1036	27.79	3	1116	40142	40142	24540	24540	423424	423424	Si
SLU 7	-4730	-397270	1130	30.01	3	1116	40179	40179	24540	24540	423479	423479	Si
SLU 12	-5154	-397272	1091	34.19	3	1116	40238	40238	24540	24540	423567	423567	Si
SLU 17	-5419	-397262	1185	37.18	3	1116	40274	40274	24540	24540	423622	423622	Si
SLU 3	-7302	-397165	2047	60.76	6	1115	40535	40535	24540	24540	424014	424014	Si

**Famiglia "Esercizio rara"**

Valori limite:  $\sigma$  lim. 149.4 of lim. 3600

Coefficiente di sicurezza minimo per verifica tensioni 114.07

Comb.	N	Mx	My	Fessurata	$\sigma C$	$\sigma F$	Verifica	
SLE RA 3		-5810	-264761	1489	No	-1.3	2.3	Si
SLE RA 2		-3918	-264838	814	No	-1.2	3.1	Si
SLE RA 5		-7203	-158732	1964	No	-1	-0.3	Si
SLE RA 4		-6457	196	1666	No	-0.5	-2.9	Si
SLE RA 1		-2674	42	318	No	-0.2	-1.2	Si

**Famiglia "Esercizio frequente"**

Valori limite di apertura fessure: w lim. 0.04

Coefficiente minimo per verifica apertura fessure 999

Comb.	N	Mx	My	Fessurata	wd	Verifica	
SLE FR 1		-2674	42	318	No	0	Si
SLE FR 2		-2923	-52934	417	No	0	Si
SLE FR 3		-3430	72	588	No	0	Si

**Famiglia "Esercizio quasi permanente"**

Valori limite:  $\sigma$  lim. 112.1 w lim. 0.03

Coefficiente di sicurezza minimo per verifica tensioni 612.25

Coefficiente di sicurezza minimo per verifica apertura fessure 999

Comb.	N	Mx	My	Fessurata	$\sigma C$	wd	Verifica	
SLE QP 1		-2674	42	318	No	-0.2	0	Si

**Famiglia "Limite ultimo sismico"**

Si stampano le 5 situazioni più gravose per tipo di verifica

Coefficiente di sicurezza minimo a pressoflessione 52.22

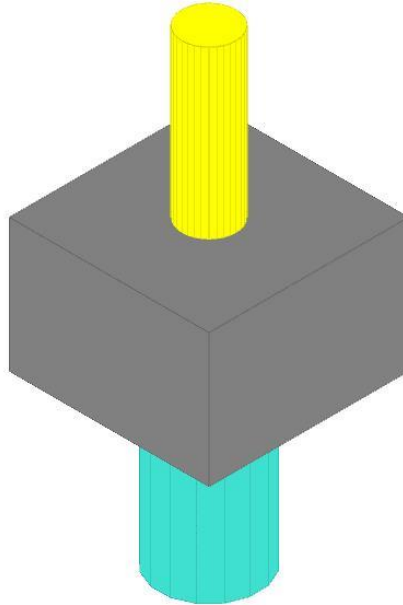
Coefficiente di sicurezza minimo a taglio 79.97

Comb.	N	Mx	My	Coeff.s.	Vx	Vy	Vrdx	Vrdy	Vrsdx	Vrsdy	Vrcdx	Vrcdy	Verifica
SLV 9	-2672	189366	51953	52.22	143	499	39894	39894	24540	24540	423051	423051	Si
SLV 10	-2672	189366	51953	52.22	143	499	39894	39894	24540	24540	423051	423051	Si
SLV 14	-2675	64081	176149	52.49	487	171	39894	39894	24540	24540	423052	423052	Si
SLV 13	-2675	64081	176149	52.49	487	171	39894	39894	24540	24540	423052	423052	Si
SLV 6	-2671	184591	-53766	55.95	150	485	39893	39893	24540	24540	423051	423051	Si
SLV 7	-2676	-189283	-51317	51.74	141	499	39894	39894	24540	24540	423052	423052	Si
SLV 8	-2676	-189283	-51317	51.74	141	499	39894	39894	24540	24540	423052	423052	Si
SLV 16	-2676	-48081	176884	53.48	490	124	39894	39894	24540	24540	423052	423052	Si

**Plinto su pali 5**

Verifiche condotte secondo D.M. 17 gennaio 2018

Geometria



### Caratteristiche dei materiali

Calcestruzzo: C25/30; Resistenza cubica caratteristica Rck: 300  
Acciaio per armatura: B450C; Fyk: 4500

### Caratteristiche geometriche

Plinto ad un palo diametro 60

Ricoprimento dei pali 30

Spessore della suola 80

Pilastro circolare: diametro: 32.4

Copriferro: suola: 7.5

### Verifiche della suola di plinto monopalo

Armatura verticale 12 diam.16

Armatura orizzontale 5 Staffe diam. 8 mm

### Famiglia "Limite ultimo"

Si stampano le 5 situazioni più gravose per tipo di verifica

Coefficiente di sicurezza minimo a pressoflessione 999

Coefficiente di sicurezza minimo a taglio 35.96

Comb.	N	Mx	My	Coeff.s.	Vx	Vy	Vrdx	Vrdy	Vrsdx	Vrsdy	Vrcdx	Vrcdy	Verifica
SLU 2	-4465	-397445	1618	27.76	4	1116	40142	40142	24540	24540	423424	423424	Si
SLU 6	-2863	-5	593	598	2	0	39920	39920	24540	24540	423091	423091	Si
SLU 16	-3552	-6	684	482.05	2	0	40015	40015	24540	24540	423234	423234	Si
SLU 4	-8272	-22	3330	206.97	9	0	40670	40670	24540	24540	424216	424216	Si
SLU 14	-8960	-23	3421	191.06	9	0	40765	40765	24540	24540	424359	424359	Si
SLU 7	-4729	-397445	1752	29.97	5	1116	40179	40179	24540	24540	423479	423479	Si
SLU 12	-5153	-397445	1709	34.14	5	1116	40237	40237	24540	24540	423567	423567	Si
SLU 17	-5418	-397446	1843	37.12	5	1116	40274	40274	24540	24540	423622	423622	Si
SLU 3	-7301	-397454	3053	60.62	8	1116	40535	40535	24540	24540	424014	424014	Si

### Famiglia "Esercizio raro"

Valori limite:  $\sigma$  lim. 149.4 of lim. 3600

Coefficiente di sicurezza minimo per verifica tensioni 113.79

Comb.	N	Mx	My	Fessurata	$\sigma C$	$\sigma F$	Verifica	
SLE RA 3		-5809	-264971	2227	No	-1.3	2.3	Si
SLE RA 2		-3918	-264965	1270	No	-1.2	3.1	Si
SLE RA 5		-7203	-158993	2875	No	-1	-0.3	Si
SLE RA 4		-6456	-16	2411	No	-0.5	-2.9	Si
SLE RA 1		-2674	-4	497	No	-0.2	-1.2	Si

### Famiglia "Esercizio frequente"

Valori limite di apertura fessure: w lim. 0.04

Coefficiente minimo per verifica apertura fessure 999

Comb.	N	Mx	My	Fessurata	wd	Verifica	
SLE FR 1		-2674	-4	497	No	0	Si
SLE FR 2		-2923	-52996	651	No	0	Si
SLE FR 3		-3430	-7	880	No	0	Si

### Famiglia "Esercizio quasi permanente"

Valori limite:  $\sigma$  lim. 112.1 w lim. 0.03

Coefficiente di sicurezza minimo per verifica tensioni 610.78

Coefficiente di sicurezza minimo per verifica apertura fessure 999

Comb.	N	Mx	My	Fessurata	$\sigma C$	wd	Verifica	
SLE QP 1		-2674	-4	497	No	-0.2	0	Si

### Famiglia "Limite ultimo sismico"

Si stampano le 5 situazioni più gravose per tipo di verifica

Coefficiente di sicurezza minimo a pressoflessione 54.1

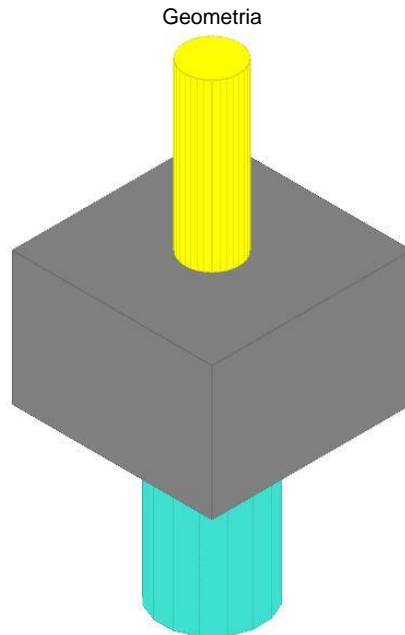
Coefficiente di sicurezza minimo a taglio 81.3

Comb.	N	Mx	My	Coeff.s.	Vx	Vy	Vrdx	Vrdy	Vrsdx	Vrsdy	Vrcdx	Vrcdy	Verifica
SLV 14	-2675	54850	176387	54.1	489	144	39894	39894	24540	24540	423052	423052	Si
SLV 13	-2675	54850	176387	54.1	489	144	39894	39894	24540	24540	423052	423052	Si
SLV 10	-2677	185432	52167	54.85	144	487	39894	39894	24540	24540	423052	423052	Si
SLV 9	-2677	185432	52167	54.85	144	487	39894	39894	24540	24540	423052	423052	Si
SLV 5	-2678	185944	-53584	55.25	149	489	39894	39894	24540	24540	423052	423052	Si
SLV 15	-2673	-56565	177110	51.5	491	149	39894	39894	24540	24540	423051	423051	Si
SLV 16	-2673	-56565	177110	51.5	491	149	39894	39894	24540	24540	423051	423051	Si

Comb.	N	Mx	My	Coeff.s.	Vx	Vy	Vrdx	Vrdy	Vrsdx	Vrsdy	Vrcdx	Vrcdy	Verifica
SLV 12	-2670	-185952	54578	50.31	151	489	39893	39893	24540	24540	423051	423051	Si
SLV 11	-2670	-185952	54578	50.31	151	489	39893	39893	24540	24540	423051	423051	Si

## Plinto su pali 6

Verifiche condotte secondo D.M. 17 gennaio 2018



### Caratteristiche dei materiali

Calcestruzzo: C25/30; Resistenza cubica caratteristica Rck: 300

Acciaio per armatura: B450C; Fyk: 4500

### Caratteristiche geometriche

Plinto ad un palo diametro 60

Ricoprimento dei pali 30

Spessore della suola 80

Pilastro circolare: diametro: 32.4

Copriferro: suola: 7.5

### Verifiche della suola di plinto monopalo

Armatura verticale 12 diam.16

Armatura orizzontale 5 Staffe diam. 8 mm

### Famiglia "Limite ultimo"

Si stampano le 5 situazioni più gravose per tipo di verifica

Coefficiente di sicurezza minimo a pressoflessione 185.57

Coefficiente di sicurezza minimo a taglio 35.98

Comb.	N	Mx	My	Coeff.s.	Vx	Vy	Vrdx	Vrdy	Vrsdx	Vrsdy	Vrcdx	Vrcdy	Verifica
SLU 19	-9226	302	4665	185.57	13	1	40802	40802	24540	24540	424414	424414	Si
SLU 14	-8961	291	4490	191.05	12	1	40765	40765	24540	24540	424359	424359	Si
SLU 9	-8537	294	4536	200.53	12	1	40707	40707	24540	24540	424271	424271	Si
SLU 4	-8272	283	4362	206.95	12	1	40670	40670	24540	24540	424216	424216	Si
SLU 16	-3552	58	931	482.02	3	0	40015	40015	24540	24540	423234	423234	Si
SLU 2	-4465	-397273	2208	27.78	6	1116	40142	40142	24540	24540	423424	423424	Si
SLU 7	-4730	-397261	2382	30	7	1116	40179	40179	24540	24540	423479	423479	Si
SLU 12	-5154	-397265	2336	34.18	6	1116	40238	40238	24540	24540	423567	423567	Si
SLU 17	-5419	-397253	2511	37.17	7	1116	40274	40274	24540	24540	423622	423622	Si
SLU 3	-7302	-397151	4074	60.72	11	1115	40535	40535	24540	24540	424014	424014	Si

### Famiglia "Esercizio raro"

Valori limite:  $\sigma$  lim. 149.4  $\sigma_f$  lim. 3600

Coefficiente di sicurezza minimo per verifica tensioni 113.63

Comb.	N	Mx	My	Fessurata	$\sigma C$	$\sigma F$	Verifica
SLE RA 3	-5810	-264751	2975	No	-1.3	2.3	Si
SLE RA 2	-3918	-264832	1731	No	-1.2	3.1	Si
SLE RA 5	-7203	-158720	3799	No	-1.1	-0.3	Si
SLE RA 4	-6457	205	3167	No	-0.5	-2.8	Si
SLE RA 1	-2674	42	678	No	-0.2	-1.2	Si

### Famiglia "Esercizio frequente"

Valori limite di apertura fessure: w lim. 0.04

Coefficiente minimo per verifica apertura fessure 999

Comb.	N	Mx	My	Fessurata	wd	Verifica
SLE FR 1	-2674	42	678	No	0	Si
SLE FR 2	-2923	-52933	889	No	0	Si
SLE FR 3	-3430	75	1176	No	0	Si

### Famiglia "Esercizio quasi permanente"

Valori limite:  $\sigma$  lim. 112.1 w lim. 0.03

Coefficiente di sicurezza minimo per verifica tensioni 608.23

Coefficiente di sicurezza minimo per verifica apertura fessure 999

Comb.	N	Mx	My	Fessurata	$\sigma C$	wd	Verifica
SLE QF 1	-2674	42	678	No	-0.2	0	Si

### Famiglia "Limite ultimo sismico"

Si stampano le 5 situazioni più gravose per tipo di verifica

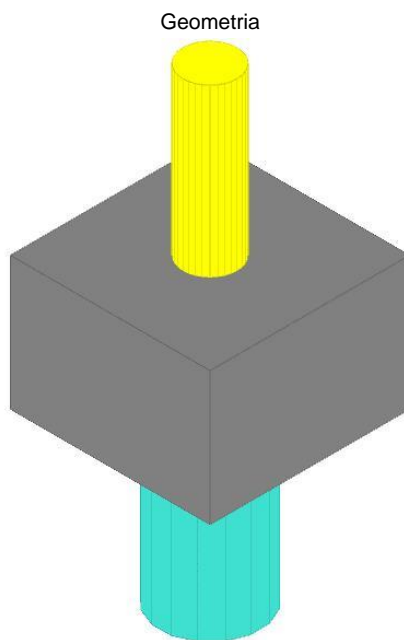
Coefficiente di sicurezza minimo a pressoflessione 52.36

Coefficiente di sicurezza minimo a taglio 79.55

Comb.	N	Mx	My	Coeff.s.	Vx	Vy	Vrdx	Vrdy	Vrsdx	Vrsdy	Vrcdx	Vrcdy	Verifica
SLV 5	-2672	190309	-53374	52.36	149	501	39893	39893	24540	24540	423051	423051	Si
SLV 6	-2672	190309	-53374	52.36	149	501	39893	39893	24540	24540	423051	423051	Si
SLV 10	-2671	185085	52347	54.85	144	486	39893	39893	24540	24540	423051	423051	Si
SLV 9	-2671	185085	52347	54.85	144	486	39893	39893	24540	24540	423051	423051	Si
SLV 14	-2671	47633	176522	55.27	488	123	39893	39893	24540	24540	423051	423051	Si
SLV 11	-2676	-190224	54730	47.96	153	501	39894	39894	24540	24540	423052	423052	Si
SLV 12	-2676	-190224	54730	47.96	153	501	39894	39894	24540	24540	423052	423052	Si
SLV 15	-2673	-64960	177237	49.7	491	173	39894	39894	24540	24540	423051	423051	Si

### Plinto su pali 7

Verifiche condotte secondo D.M. 17 gennaio 2018



#### Caratteristiche dei materiali

Calcestruzzo: C25/30; Resistenza cubica caratteristica Rck: 300

Acciaio per armatura: B450C; Fyk: 4500

#### Caratteristiche geometriche

Plinto ad un palo diametro 60

Ricoprimento dei pali 30

Spessore della suola 80

Pilastro circolare: diametro: 32.4

Copriferro: suola: 7.5

#### Verifiche della suola di plinto monopalo

Armatura verticale 12 diam.16

Armatura orizzontale 5 Staffe diam. 8 mm

#### Famiglia "Limite ultimo"

Si stampano le 5 situazioni più gravose per tipo di verifica

Coefficiente di sicurezza minimo a pressoflessione 999

Coefficiente di sicurezza minimo a taglio 35.59

Comb.	N	Mx	My	Coeff.s.	Vx	Vy	Vrdx	Vrdy	Vrsdx	Vrsdy	Vrcdx	Vrcdy	Verifica
SLU 2	-4458	-399978	2865	27.3	8	1128	40141	40141	24540	24540	423423	423423	Si
SLU 6	-2860	-976	1037	598.52	3	4	39920	39920	24540	24540	423091	423091	Si
SLU 16	-3549	-1130	1207	482.43	4	5	40015	40015	24540	24540	423234	423234	Si
SLU 4	-8258	-5398	5528	207.31	16	24	40668	40668	24540	24540	424213	424213	Si
SLU 14	-8946	-5552	5698	191.37	17	24	40763	40763	24540	24540	424356	424356	Si
SLU 7	-4722	-400194	3085	29.41	9	1129	40178	40178	24540	24540	423478	423478	Si
SLU 3	-7289	-402297	5221	58.64	15	1138	40534	40534	24540	24540	424011	424011	Si
SLU 8	-7553	-402513	5441	61.62	16	1139	40570	40570	24540	24540	424066	424066	Si
SLU 12	-5146	-400131	3035	33.46	9	1128	40237	40237	24540	24540	423566	423566	Si

#### Famiglia "Esercizio raro"

Valori limite:  $\sigma_c$  lim. 149.4 of lim. 3600

Coefficiente di sicurezza minimo per verifica tensioni 112.35

Comb.	N	Mx	My	Fessurata	$\sigma_c$	$\sigma_f$	Verifica
SLE RA 3	-5800	-268513	3816	No	-1.3	2.4	Si
SLE RA 2	-3913	-266967	2245	No	-1.2	3.2	Si
SLE RA 5	-7191	-163601	4840	No	-1.1	-0.1	Si
SLE RA 4	-6446	-3914	4021	No	-0.5	-2.8	Si
SLE RA 1	-2672	-821	880	No	-0.2	-1.2	Si

#### Famiglia "Esercizio frequente"

Valori limite di apertura fessure: w lim. 0.04

Coefficiente minimo per verifica apertura fessure 999

Comb.	N	Mx	My	Fessurata	wd	Verifica
SLE FR 1	-2672	-821	880	No	0	Si
SLE FR 2	-2920	-54050	1153	No	0	Si



Comb.	N	Mx	My	Fessurata	wd	Verifica
SLE FR 3	-3427	-1440	1508	No	0	Si

### Famiglia "Esercizio quasi permanente"

Valori limite:  $\sigma$  lim. 112.1 w lim. 0.03

Coefficiente di sicurezza minimo per verifica tensioni 600.69

Coefficiente di sicurezza minimo per verifica apertura fessure 999

Comb.	N	Mx	My	Fessurata	$\sigma C$	wd	Verifica
SLE QP 1	-2672	-821	880	No	-0.2	0	Si

### Famiglia "Limite ultimo sismico"

Si stampano le 5 situazioni più gravose per tipo di verifica

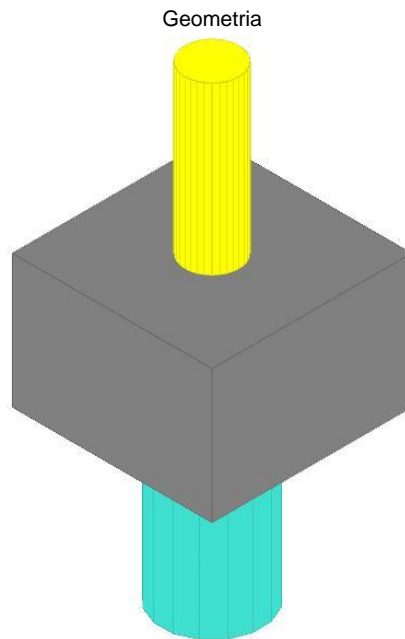
Coefficiente di sicurezza minimo a pressoflessione 49.37

Coefficiente di sicurezza minimo a taglio 76.42

Comb.	N	Mx	My	Coeff.s.	Vx	Vy	Vrdx	Vrdy	Vrsdx	Vrsdy	Vrcdx	Vrcdy	Verifica
SLV 9	-2678	194345	52700	49.37	145	515	39894	39894	24540	24540	423053	423053	Si
SLV 10	-2678	194345	52700	49.37	145	515	39894	39894	24540	24540	423053	423053	Si
SLV 14	-2676	66773	176691	51.6	489	178	39894	39894	24540	24540	423052	423052	Si
SLV 13	-2676	66773	176691	51.6	489	178	39894	39894	24540	24540	423052	423052	Si
SLV 5	-2676	188382	-52969	53.74	147	497	39894	39894	24540	24540	423052	423052	Si
SLV 7	-2666	-195988	-50941	47.81	140	522	39893	39893	24540	24540	423050	423050	Si
SLV 8	-2666	-195988	-50941	47.81	140	522	39893	39893	24540	24540	423050	423050	Si
SLV 12	-2667	-190025	54729	47.85	152	505	39893	39893	24540	24540	423050	423050	Si

### Plinto su pali 8

Verifiche condotte secondo D.M. 17 gennaio 2018



### Caratteristiche dei materiali

Calcestruzzo: C25/30; Resistenza cubica caratteristica Rck: 300

Acciaio per armatura: B450C; Fyk: 4500

### Caratteristiche geometriche

Plinto ad un palo diametro 60

Ricoprimento dei pali 30

Spessore della suola 80

Pilastro circolare: diametro: 32.4

Copri ferro: suola: 7.5

### Verifiche della suola di plinto monopalo

Armatura verticale 12 diam.16

Armatura orizzontale 5 Staffe diam. 8 mm

### Famiglia "Limite ultimo"

Si stampano le 5 situazioni più gravose per tipo di verifica

Coefficiente di sicurezza minimo a pressoflessione 183.04

Coefficiente di sicurezza minimo a taglio 38.86

Comb.	N	Mx	My	Coeff.s.	Vx	Vy	Vrdx	Vrdy	Vrsdx	Vrsdy	Vrcdx	Vrcdy	Verifica
SLU 19	-9353	71920	5072	183.04	3	222	40820	40820	24540	24540	424441	424441	Si
SLU 14	-9084	69220	4886	188.47	3	213	40782	40782	24540	24540	424385	424385	Si
SLU 9	-8661	70007	4917	197.67	3	216	40724	40724	24540	24540	424297	424297	Si
SLU 4	-8392	67308	4731	204.02	3	207	40686	40686	24540	24540	424241	424241	Si
SLU 16	-3577	14072	1071	478.67	0	43	40019	40019	24540	24540	423239	423239	Si
SLU 2	-4513	-367292	2590	33.96	0	1033	40149	40149	24540	24540	423434	423434	Si
SLU 12	-5205	-365380	2745	43.59	0	1027	40245	40245	24540	24540	423578	423578	Si
SLU 7	-4782	-364593	2777	37.92	0	1025	40186	40186	24540	24540	423490	423490	Si
SLU 17	-5474	-362680	2932	48.85	1	1019	40282	40282	24540	24540	423634	423634	Si
SLU 3	-7401	-338369	4591	86.23	2	944	40549	40549	24540	24540	424035	424035	Si

### Famiglia "Esercizio rara"

Valori limite:  $\sigma$  lim. 149.4 of lim. 3600

Coefficiente di sicurezza minimo per verifica tensioni 127.28

Comb.	N	Mx	My	Fessurata	$\sigma C$	$\sigma F$	Verifica
SLE RA 3	-5883	-221654	3357	No	-1.2	1.5	Si

Comb.	N	Mx	My	Fessurata	$\sigma C$	$\sigma F$	Verifica
SLE RA 2	-3957	-240937	2023	No	-1.1	2.7	Si
SLE RA 5	-7302	-101905	4195	No	-0.9	-1.3	Si
SLE RA 4	-6543	48796	3450	No	-0.6	-2	Si
SLE RA 1	-2692	10231	783	No	-0.2	-1	Si

#### Famiglia "Esercizio frequente"

Valori limite di apertura fessure: w lim. 0.04

Coefficiente minimo per verifica apertura fessure 999

Comb.	N	Mx	My	Fessurata	wd	Verifica
SLE FR 1	-2692	10231	783	No	0	Si
SLE FR 2	-2945	-40002	1031	No	0	Si
SLE FR 3	-3462	17944	1317	No	0	Si

#### Famiglia "Esercizio quasi permanente"

Valori limite:  $\sigma c$  lim. 112.1 w lim. 0.03

Coefficiente di sicurezza minimo per verifica tensioni 510.01

Coefficiente di sicurezza minimo per verifica apertura fessure 999

Comb.	N	Mx	My	Fessurata	$\sigma C$	wd	Verifica
SLE QP 1	-2692	10231	783	No	-0.2	0	Si

#### Famiglia "Limite ultimo sismico"

Si stampano le 5 situazioni più gravose per tipo di verifica

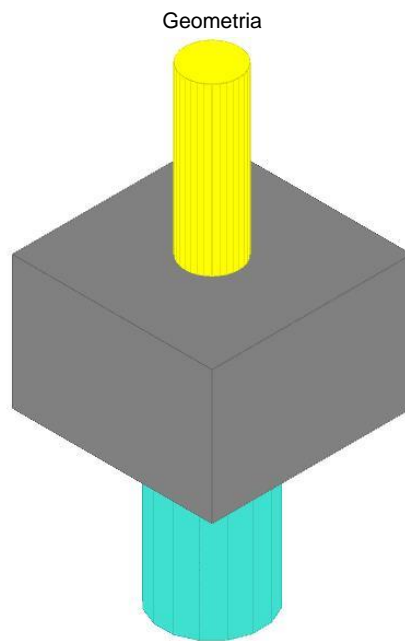
Coefficiente di sicurezza minimo a pressoflessione 53.14

Coefficiente di sicurezza minimo a taglio 78.48

Comb.	N	Mx	My	Coeff.s.	Vx	Vy	Vrdx	Vrdy	Vrsdx	Vrsdy	Vrcdx	Vrcdy	Verifica
SLV 5	-2684	189656	-53065	53.14	153	508	39895	39895	24540	24540	423054	423054	Si
SLV 6	-2684	189656	-53065	53.14	153	508	39895	39895	24540	24540	423054	423054	Si
SLV 13	-2684	47453	176708	55.58	487	130	39895	39895	24540	24540	423054	423054	Si
SLV 14	-2684	47453	176708	55.58	487	130	39895	39895	24540	24540	423054	423054	Si
SLV 1	-2695	77922	-175731	56.91	491	211	39897	39897	24540	24540	423056	423056	Si
SLV 2	-2695	77922	-175731	56.91	491	211	39897	39897	24540	24540	423056	423056	Si
SLV 16	-2689	-57460	177297	51.71	491	148	39896	39896	24540	24540	423055	423055	Si

#### Plinto su pali 9

Verifiche condotte secondo D.M. 17 gennaio 2018



#### Caratteristiche dei materiali

Calcestruzzo: C25/30; Resistenza cubica caratteristica Rck: 300

Acciaio per armatura: B450C; Fyk: 4500

#### Caratteristiche geometriche

Plinto ad un palo diametro 60

Ricoprimento dei pali 30

Spessore della suola 80

Pilastro circolare: diametro: 32.4

Copriferro: suola: 7.5

#### Verifiche della suola di plinto monopalo

Armatura verticale 12 diam.16

Armatura orizzontale 5 Staffe diam. 8 mm

#### Famiglia "Limite ultimo"

Si stampano le 5 situazioni più gravose per tipo di verifica

Coefficiente di sicurezza minimo a pressoflessione 999

Coefficiente di sicurezza minimo a taglio 38.4

Comb.	N	Mx	My	Coeff.s.	Vx	Vy	Vrdx	Vrdy	Vrsdx	Vrsdy	Vrcdx	Vrcdy	Verifica
SLU 18	-6964	-375676	-50145	63.12	662	1055	40489	40489	24540	24540	423944	423944	Si
SLU 6	-2629	-11219	-9584	651.16	126	33	39888	39888	24540	24540	423042	423042	Si
SLU 16	-3285	-12983	-11285	521.18	149	39	39978	39978	24540	24540	423179	423179	Si
SLU 4	-6857	-62112	-46897	241.43	623	184	40474	40474	24540	24540	423921	423921	Si
SLU 14	-7512	-63876	-48598	223.75	645	190	40564	40564	24540	24540	424058	424058	Si
SLU 8	-6309	-373912	-48444	55.27	640	1049	40398	40398	24540	24540	423808	423808	Si

Comb.	N	Mx	My	Coeff.s.	Vx	Vy	Vrdx	Vrdy	Vrsdx	Vrsdy	Vrcdx	Vrcdy	Verifica
SLU 13	-6757	-373184	-48318	61.72	638	1047	40460	40460	24540	24540	423901	423901	Si
SLU 3	-6102	-371420	-46617	53.87	616	1042	40369	40369	24540	24540	423765	423765	Si
SLU 17	-4747	-348984	-30575	41.97	402	975	40181	40181	24540	24540	423483	423483	Si

#### Famiglia "Esercizio rara"

Valori limite:  $\sigma$  lim. 149.4 of lim. 3600

Coefficiente di sicurezza minimo per verifica tensioni 113.64

Comb.	N	Mx	My	Fessurata	$\sigma C$	$\sigma F$	Verifica
SLE RA 3	-4934	-251235	-34186	No	-1.3	3	Si
SLE RA 5	-6023	-179429	-42088	No	-1.2	1.4	Si
SLE RA 2	-3456	-233440	-21139	No	-1.1	3.1	Si
SLE RA 4	-5438	-45029	-34373	No	-0.6	-1	Si
SLE RA 1	-2481	-9440	-8280	No	-0.2	-0.8	Si

#### Famiglia "Esercizio frequente"

Valori limite di apertura fessure: w lim. 0.04

Coefficiente minimo per verifica apertura fessure 999

Comb.	N	Mx	My	Fessurata	wd	Verifica
SLE FR 1	-2481	-9440	-8280	No	0	Si
SLE FR 2	-2676	-54240	-10852	No	0	Si
SLE FR 3	-3073	-16557	-13498	No	0	Si

#### Famiglia "Esercizio quasi permanente"

Valori limite:  $\sigma$  lim. 112.1 w lim. 0.03

Coefficiente di sicurezza minimo per verifica tensioni 498.5

Coefficiente di sicurezza minimo per verifica apertura fessure 999

Comb.	N	Mx	My	Fessurata	$\sigma C$	wd	Verifica
SLE QP 1	-2481	-9440	-8280	No	-0.2	0	Si

#### Famiglia "Limite ultimo sismico"

Si stampano le 5 situazioni più gravose per tipo di verifica

Coefficiente di sicurezza minimo a pressoflessione 52.75

Coefficiente di sicurezza minimo a taglio 65.74

Comb.	N	Mx	My	Coeff.s.	Vx	Vy	Vrdx	Vrdy	Vrsdx	Vrsdy	Vrcdx	Vrcdy	Verifica
SLV 14	-2491	60450	168559	52.75	388	159	39868	39868	24540	24540	423014	423014	Si
SLV 13	-2491	60450	168559	52.75	388	159	39868	39868	24540	24540	423014	423014	Si
SLV 1	-2478	2429	-183615	59.52	589	0	39867	39867	24540	24540	423011	423011	Si
SLV 2	-2478	2429	-183615	59.52	589	0	39867	39867	24540	24540	423011	423011	Si
SLV 9	-2494	135526	47053	106.3	67	355	39869	39869	24540	24540	423014	423014	Si
SLV 3	-2472	-79329	-185119	45.91	606	215	39866	39866	24540	24540	423010	423010	Si
SLV 4	-2472	-79329	-185119	45.91	606	215	39866	39866	24540	24540	423010	423010	Si
SLV 7	-2469	-154406	-63612	69.41	285	411	39865	39865	24540	24540	423009	423009	Si

## Verifiche pali

Le unità di misura elencate nel capitolo sono in [cm, daN] ove non espressamente specificato.

**Quota:** quota sezione. [cm]

**Filo:** numero del filo (se assegnato).

**Ind.:** indice del palo.

**Xp:** coordinata x del palo che ha prodotto la verifica peggiore. [cm]

**Yp:** coordinata y del palo che ha prodotto la verifica peggiore. [cm]

**As:** area complessiva delle armature verticali. [cm<sup>2</sup>]

**Cop.:** distanza baricentrica minima delle barre dal lembo esterno. [cm]

**N:** sforzo normale. [daN]

**[M]:** momento agente in valore assoluto. [daN\*cm]

**Mu:** momento ultimo. [daN\*cm]

**Dom.:** tipo di dominio utilizzato in questa sezione (P=plastico; SE=sostanzialmente elastico NTC18 §7.4.1).

**SnmFcd:** tensione normale media su Fcd (minore di 0.45, NTC18 §7.2.5).

**MultM:** fattore di sovraresistenza sul momento flettente (NTC18 §7.2.5).

**Comb.:** combinazione peggiore.

**C.S.:** coefficiente sicurezza minimo.

**Verifica:** stato di verifica.

**Mx:** momento Mx. [daN\*cm]

**My:** momento My. [daN\*cm]

**Sc,max:** tensione massima sul calcestruzzo. [daN/cm<sup>2</sup>]

**Sf,max:** tensione massima sull'acciaio. [daN/cm<sup>2</sup>]

**Fess:** sezione fessurata.

**Wka,mm:** apertura delle fessure ammissibile, in [mm].

**Wk,mm:** apertura delle fessure, in [mm].

**Sm,cm:** distanza media fra le fessure, in [cm].

**Tx:** taglio Tx. [daN]

**Ty:** taglio Ty. [daN]

**MultT:** fattore di sovraresistenza sul taglio.

**Vrd,4.1.23:** resistenza calcestruzzo non staffato. [daN]

**VRsd,4.1.27:** resistenza staffe. [daN]

**VRcd,4.1.28:** resistenza delle bielle compresse. [daN]

**Cotg:** cotagente delle bielle.

**yR laterale:** coefficiente parziale di sicurezza sulla resistenza laterale.

**yR punta:** coefficiente parziale di sicurezza sulla resistenza alla punta.

**Pl,d:** portanza laterale di progetto. [daN]

**Pp,d:** portanza di punta di progetto. [daN]

**Def.vol:** deformazione volumetrica (usata per formula portanza punta secondo Vesic).

**Cnd:** condizione peggiore a breve termine (BT) o lungo termine (LT).

**N:** sforzo normale in testa. [daN]

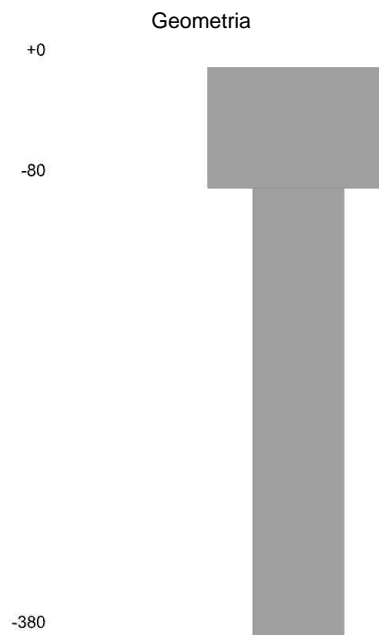
**Ed:** azione totale di progetto. [daN]

**Rd:** resistenza totale di progetto. [daN]

**C.S.:** coefficiente di sicurezza.

### Trivellato D60 di plinto su pali filo 1

Verifiche effettuate secondo D.M. 17-01-18, Circolare 7 21-01-19



#### Caratteristiche geometriche

Diametro 60

Lunghezza 300

#### Caratteristiche dei materiali

Calcestruzzo C25/30 Rck 300

Acciaio B450C fyk,m: 4500

**Verifiche a pressoflessione**

Quota	Filo	Ind.	Xp	Yp	As	Cop.	N	M	Mu	Dom.	SnmFcd	MultM	Comb.	C.S.	Verifica
0	1	1	0	0	17.59	5.6	-7671	414770	2313716	P			SLU 8	5.58	Si
0	1	1	0	0	17.59	5.6	-3913	74210	2706693	SE			SLD 15	36.47	Si
0	1	1	0	0	17.59	5.6	-3912	225584	1587280	SE			SLV 15	7.04	Si
-28	1	1	0	0	20.11	5.6	-7872	446577	2509253	P			SLU 8	5.62	Si
-28	1	1	0	0	20.11	5.6	-4113	81294	2798744	SE			SLD 15	34.43	Si
-28	1	1	0	0	20.11	5.6	-4113	243511	1751462	SE			SLV 15	7.19	Si
-57	1	1	0	0	20.11	5.6	-8073	478625	2472395	P			SLU 8	5.17	Si
-57	1	1	0	0	20.11	5.6	-4314	88386	2796122	SE			SLD 15	31.64	Si
-57	1	1	0	0	20.11	5.6	-4314	261443	1736406	SE			SLV 15	6.64	Si
-85	1	1	0	0	20.11	5.6	-3244	465049	2072233	P			SLU 8	4.46	Si
-85	1	1	0	0	20.11	5.6	-1434	86562	1738826	SE			SLD 15	20.09	Si
-85	1	1	0	0	20.11	5.6	-1434	254229	1386296	SE			SLV 15	5.45	Si
-114	1	1	0	0	20.11	5.6	-3445	370463	2157111	P			SLU 8	5.82	Si
-114	1	1	0	0	20.11	5.6	-1635	68956	2044532	SE			SLD 15	29.65	Si
-114	1	1	0	0	20.11	5.6	-1635	202522	1454971	SE			SLV 15	7.18	Si
-156	1	1	0	0	20.11	5.6	-3746	228583	2449783	P			SLU 8	10.72	Si
-156	1	1	0	0	20.11	5.6	-1936	42547	2790049	SE			SLD 15	65.58	Si
-156	1	1	0	0	20.11	5.6	-1936	124960	1698650	SE			SLV 15	13.59	Si
-185	1	1	0	0	20.11	5.6	-2801	121048	2776340	P			SLU 2	22.94	Si
-185	1	1	0	0	20.11	5.6	-2137	24942	2637216	SE			SLD 15	105.74	Si
-185	1	1	0	0	20.11	5.6	-2137	73253	2328712	SE			SLV 15	31.79	Si
-213	1	1	0	0	20.11	5.6	-5579	29996	1974975	P			SLU 20	65.84	Si
-213	1	1	0	0	20.11	5.6	-2338	7336	1177754	SE			SLD 15	160.55	Si
-213	1	1	0	0	20.11	5.6	-2338	21545	2413378	SE			SLV 15	112.02	Si
-242	1	1	0	0	18.5	5.6	239	0	0	P			SLU 11	303.41	Si
-242	1	1	0	0	18.5	5.6	179	0	0	SE			SLD 9	403.34	Si
-242	1	1	0	0	18.5	5.6	180	0	0	SE			SLV 9	402.24	Si
-270	1	1	0	0	0	0	-228	0	0	P			SLU 20	1390.8	Si
-270	1	1	0	0	0	0	-22	0	0	SE			SLD 7	14578.04	Si
-270	1	1	0	0	0	0	-22	0	0	SE			SLV 7	14258.35	Si

**Verifiche delle tensioni nella famiglia Rara**

Tensione limite del calcestruzzo: 149.4

Tensione limite dell'acciaio: 3600

Coefficiente di omogeneizzazione impiegato: Es / Ec = 6.55

Quota	Filo	Ind.	Xp	Yp	Mx	My	N	Comb.	Sc,max	Mx	My	N	Comb.	Sf,max	Verifica
0	1	1	0	0	274594	-50393	-6322	SLE RA 3	-14.8	274594	-50393	-6322	SLE RA 3	53.1	Si
-28	1	1	0	0	294278	-61996	-6523	SLE RA 3	-15.7	294278	-61996	-6523	SLE RA 3	57.3	Si
-57	1	1	0	0	313962	-73599	-6723	SLE RA 3	-38	313962	-73599	-6723	SLE RA 3	534.4	Si
-85	1	1	0	0	304195	-75469	-2594	SLE RA 3	-40.5	304195	-75469	-2594	SLE RA 3	744.4	Si
-114	1	1	0	0	242325	-60120	-2795	SLE RA 3	-12.1	242325	-60120	-2795	SLE RA 3	53.4	Si
-156	1	1	0	0	149520	-37095	-3096	SLE RA 3	-8	149520	-37095	-3096	SLE RA 3	29.9	Si
-185	1	1	0	0	87650	-21745	-3297	SLE RA 3	-5.2	87650	-21745	-3297	SLE RA 3	14.2	Si
-213	1	1	0	0	25779	-6396	-3498	SLE RA 3	-2.4	23879	-3964	-2800	SLE RA 2	-0.4	Si
-242	1	1	0	0	0	0	47	SLE RA 5	0	0	0	179	SLE RA 1	0.4	Si
-270	1	1	0	0	0	0	-154	SLE RA 5	-0.1	0	0	0	0	0	Si

**Verifiche delle tensioni nella famiglia Quasi permanenti**

Tensione limite del calcestruzzo: 112.1

Coefficiente di omogeneizzazione impiegato: Es \* (1 + φ) / Ec = 6.55

Coefficiente di viscosità: φ = 0

Quota	Filo	Ind.	Xp	Yp	Mx	My	N	Comb.	Sc,max	Verifica
0	1	1	0	0	10640	-12221	-3913	SLE QP 1	-2.1	Si
-28	1	1	0	0	11442	-15044	-4114	SLE QP 1	-2.2	Si
-57	1	1	0	0	12245	-17866	-4315	SLE QP 1	-2.4	Si
-85	1	1	0	0	11885	-18324	-1434	SLE QP 1	-1.5	Si
-114	1	1	0	0	9468	-14597	-1635	SLE QP 1	-1.3	Si
-156	1	1	0	0	5842	-9007	-1936	SLE QP 1	-1.1	Si
-185	1	1	0	0	3424	-5280	-2137	SLE QP 1	-1	Si
-213	1	1	0	0	1007	-1553	-2338	SLE QP 1	-0.9	Si
-242	1	1	0	0	0	0	179	SLE QP 1	0.1	Si
-270	1	1	0	0	0	0	-22	SLE QP 1	0	Si

**Verifiche delle fessure nella famiglia Esercizio frequente**

Valore limite di controllo: 0.4 mm

Coefficiente di omogeneizzazione impiegato: Es / Ec = 6.55

Quota	Filo	Ind.	Xp	Yp	Mx	My	N	Comb.	Fess	Wka,mm	Wk,mm	Sm,cm	Verifica
0	1	1	0	0	10640	-12221	-3913	SLE FR 1	No				Si
-28	1	1	0	0	11442	-15044	-4114	SLE FR 1	No				Si
-57	1	1	0	0	12245	-17866	-4315	SLE FR 1	No				Si
-85	1	1	0	0	11885	-18324	-1434	SLE FR 1	No				Si
-114	1	1	0	0	9468	-14597	-1635	SLE FR 1	No				Si
-156	1	1	0	0	5842	-9007	-1936	SLE FR 1	No				Si
-185	1	1	0	0	3424	-5280	-2137	SLE FR 1	No				Si
-213	1	1	0	0	1007	-1553	-2338	SLE FR 1	No				Si
-242	1	1	0	0	0	0	179	SLE FR 1	No				Si
-270	1	1	0	0	0	0	-22	SLE FR 1	No				Si

**Verifiche delle fessure nella famiglia Esercizio quasi permanente**

Valore limite di controllo: 0.3 mm

Coefficiente di omogeneizzazione impiegato: Es \* (1 + φ) / Ec = 6.55

Coefficiente di viscosità: φ = 0

Quota	Filo	Ind.	Xp	Yp	Mx	My	N	Comb.	Fess	Wka,mm	Wk,mm	Sm,cm	Verifica
0	1	1	0	0	10640	-12221	-3913	SLE QP 1	No				Si
-28	1	1	0	0	11442	-15044	-4114	SLE QP 1	No				Si
-57	1	1	0	0	12245	-17866	-4315	SLE QP 1	No				Si
-85	1	1	0	0	11885	-18324	-1434	SLE QP 1	No				Si
-114	1	1	0	0	9468	-14597	-1635	SLE QP 1	No				Si
-156	1	1	0	0	5842	-9007	-1936	SLE QP 1	No				Si
-185	1	1	0	0	3424	-5280	-2137	SLE QP 1	No				Si
-213	1	1	0	0	1007	-1553	-2338	SLE QP 1	No				Si
-242	1	1	0	0	0	0	179	SLE QP 1	No				Si
-270	1	1	0	0	0	0	-22	SLE QP 1	No				Si

**Verifiche a taglio**

Quota	Filo	Ind.	Xp	Yp	Tx	Ty	N	MultT	Vrd,4.1.23	VRsd,4.1.27	VRcd,4.1.28	Cotg	Comb.	C.S.	Verifica
0	1	1	0	0	599	1035	-8758		10534	15329	82163	1	SLU 18	12.82	Si

Quota	Filo	Ind.	Xp	Yp	Tx	Ty	N	MultT	Vrd,4.1.23	VRsd,4.1.27	VRcd,4.1.28	Cotg	Comb.	C.S.	Verifica
0	1	1	0	0	238	79	-3913		9883	15329	81186	1	SLD 15	61.09	Si
0	1	1	0	0	596	209	-3912		9883	15329	81186	1	SLV 15	24.26	Si
-28	1	1	0	0	599	1035	-8758		10525	15312	82073	1	SLU 18	12.8	Si
-28	1	1	0	0	238	79	-3913		9875	15312	81098	1	SLD 15	61.03	Si
-28	1	1	0	0	596	209	-3912		9875	15312	81098	1	SLV 15	24.24	Si
-57	1	1	0	0	599	1035	-8758		10525	15312	82073	1	SLU 18	12.8	Si
-57	1	1	0	0	238	79	-3913		9875	15312	81098	1	SLD 15	61.03	Si
-57	1	1	0	0	596	209	-3912		9875	15312	81098	1	SLV 15	24.24	Si
-85	1	1	0	0	-792	-3255	-3538		9825	15312	81023	1	SLU 18	4.57	Si
-85	1	1	0	0	-567	-249	-1361		9533	15312	80584	1	SLD 15	24.72	Si
-85	1	1	0	0	-1691	-672	-1361		9533	15312	80584	1	SLV 15	8.42	Si
-114	1	1	0	0	-792	-3255	-3538		9825	15312	81023	1	SLU 18	4.57	Si
-114	1	1	0	0	-567	-249	-1361		9533	15312	80584	1	SLD 15	24.72	Si
-114	1	1	0	0	-1691	-672	-1361		9533	15312	80584	1	SLV 15	8.42	Si
-156	1	1	0	0	-792	-3255	-3538		9825	15312	81023	1	SLU 18	4.57	Si
-156	1	1	0	0	-567	-249	-1361		9533	15312	80584	1	SLD 15	24.72	Si
-156	1	1	0	0	-1691	-672	-1361		9533	15312	80584	1	SLV 15	8.42	Si
-185	1	1	0	0	-792	-3255	-3538		9825	15312	81023	1	SLU 18	4.57	Si
-185	1	1	0	0	-567	-249	-1361		9533	15312	80584	1	SLD 15	24.72	Si
-185	1	1	0	0	-1691	-672	-1361		9533	15312	80584	1	SLV 15	8.42	Si
-213	1	1	0	0	-792	-3255	-3538		9825	15312	81023	1	SLU 18	4.57	Si
-213	1	1	0	0	-567	-249	-1361		9533	15312	80584	1	SLD 15	24.72	Si
-213	1	1	0	0	-1691	-672	-1361		9533	15312	80584	1	SLV 15	8.42	Si
-242	1	1	0	0	0	0	299		9355	15322	80365	1	SLU 1	100	Si
-242	1	1	0	0	0	0	296		9355	15322	80365	1	SLD 1	100	Si
-242	1	1	0	0	0	0	296		9355	15322	80365	1	SLV 1	100	Si
-270	1	1	0	0	0	0	299		9350	15312	80310	1	SLU 1	100	Si
-270	1	1	0	0	0	0	296		9350	15312	80310	1	SLD 1	100	Si
-270	1	1	0	0	0	0	296		9350	15312	80310	1	SLV 1	100	Si

#### Verifica di capacità portante per la famiglia SLU

#### Verifica di capacità portante verticale riferita al palo singolo

Fattore di correlazione  $\psi$  scelto in base alla conoscenza del sito = 1.7

Peso del palo = 2120.6 \* 1.3

Filo	Ind.	Xp	Yp	yR laterale	yR punta	PI,d	Pp,d	Def.vol	Comb.	Cnd	N	Ed	Rd	C.S.	Verifica
1	1	0	0	1.15	1.35	2592	73920		SLU 20	LT	-10359	-13116	76512	5.83	Si

#### Verifica di capacità portante per la famiglia SLD

#### Verifica di capacità portante verticale riferita al palo singolo

Fattore di correlazione  $\psi$  scelto in base alla conoscenza del sito = 1.7

Peso del palo = 2120.6 \* 1

Filo	Ind.	Xp	Yp	yR laterale	yR punta	PI,d	Pp,d	Def.vol	Comb.	Cnd	N	Ed	Rd	C.S.	Verifica
1	1	0	0	1.15	1.35	2592	73920		SLD 7	LT	-3918	-6038	76512	12.67	Si

#### Verifica di capacità portante per la famiglia SLV

#### Verifica di capacità portante verticale riferita al palo singolo

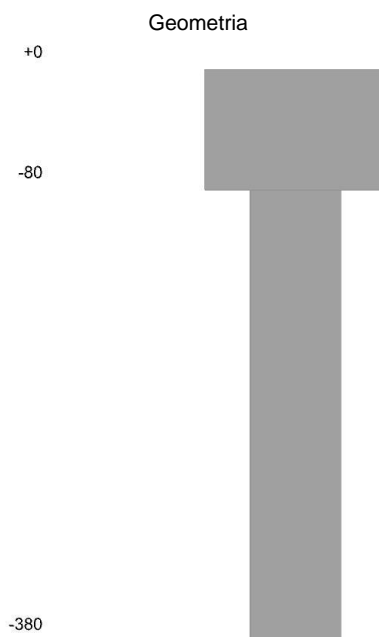
Fattore di correlazione  $\psi$  scelto in base alla conoscenza del sito = 1.7

Peso del palo = 2120.6 \* 1

Filo	Ind.	Xp	Yp	yR laterale	yR punta	PI,d	Pp,d	Def.vol	Comb.	Cnd	N	Ed	Rd	C.S.	Verifica
1	1	0	0	1.15	1.35	2592	73920		SLV 7	LT	-3931	-6051	76512	12.64	Si

#### Trivellato D60 di plinto su pali filo 2

Verifiche effettuate secondo D.M. 17-01-18, Circolare 7 21-01-19



#### Caratteristiche geometriche

Diametro 60

Lunghezza 300

#### Caratteristiche dei materiali

Calcestruzzo C25/30 Rck 300

Acciaio B450C fyk,m: 4500

### Verifiche a pressoflessione

Quota	Filo	Ind.	Xp	Yp	As	Cop.	N	M	Mu	Dom.	SnmFcd	MultM	Comb.	C.S.	Verifica
0	2	1	655	0	17.59	5.6	-5948	409530	2141899	P			SLU 2	5.23	Si
0	2	1	655	0	17.59	5.6	-4136	69476	2711112	SE			SLD 9	39.02	Si
0	2	1	655	0	17.59	5.6	-4147	219580	1644755	SE			SLV 9	7.49	Si
-28	2	1	655	0	20.11	5.6	-6149	438984	2342944	P			SLU 2	5.34	Si
-28	2	1	655	0	20.11	5.6	-4337	74373	2797447	SE			SLD 9	37.61	Si
-28	2	1	655	0	20.11	5.6	-4348	234810	1817078	SE			SLV 9	7.74	Si
-57	2	1	655	0	20.11	5.6	-6349	468439	2323729	P			SLU 2	4.96	Si
-57	2	1	655	0	20.11	5.6	-4538	79272	2799279	SE			SLD 9	35.31	Si
-57	2	1	655	0	20.11	5.6	-4549	250042	1803582	SE			SLV 9	7.21	Si
-85	2	1	655	0	20.11	5.6	-2414	453919	2007928	P			SLU 2	4.42	Si
-85	2	1	655	0	20.11	5.6	-1541	76763	1885040	SE			SLD 9	24.56	Si
-85	2	1	655	0	20.11	5.6	-1547	242000	1406822	SE			SLV 9	5.81	Si
-114	2	1	655	0	20.11	5.6	-2615	361596	2082038	P			SLU 2	5.76	Si
-114	2	1	655	0	20.11	5.6	-1742	61150	2289243	SE			SLD 9	37.44	Si
-114	2	1	655	0	20.11	5.6	-1748	192780	1485034	SE			SLV 9	7.7	Si
-156	2	1	655	0	20.11	5.6	-2916	223113	2303492	P			SLU 2	10.32	Si
-156	2	1	655	0	20.11	5.6	-2044	37731	2802962	SE			SLD 9	74.29	Si
-156	2	1	655	0	20.11	5.6	-2049	118949	1764545	SE			SLV 9	14.83	Si
-185	2	1	655	0	20.11	5.6	-3117	130790	2808581	P			SLU 2	21.47	Si
-185	2	1	655	0	20.11	5.6	-2245	22118	2483473	SE			SLD 9	112.28	Si
-185	2	1	655	0	20.11	5.6	-2250	69729	2486658	SE			SLV 9	35.66	Si
-213	2	1	655	0	20.11	5.6	-6540	15982	968344	P			SLU 20	60.59	Si
-213	2	1	655	0	20.11	5.6	-2445	6505	1031603	SE			SLD 9	158.58	Si
-213	2	1	655	0	20.11	5.6	-2451	20509	2301900	SE			SLV 9	112.24	Si
-242	2	1	655	0	18.5	5.6	230	0	0	P			SLU 11	315.33	Si
-242	2	1	655	0	18.5	5.6	171	0	0	SE			SLD 7	423	Si
-242	2	1	655	0	18.5	5.6	172	0	0	SE			SLV 7	421.97	Si
-270	2	1	655	0	0	0	-304	0	0	P			SLU 20	1044.2	Si
-270	2	1	655	0	0	0	-30	0	0	SE			SLD 9	10560.67	Si
-270	2	1	655	0	0	0	-30	0	0	SE			SLV 9	10416.91	Si

### Verifiche delle tensioni nella famiglia Rara

Tensione limite del calcestruzzo: 149.4

Tensione limite dell'acciaio: 3600

Coefficiente di omogeneizzazione impiegato:  $E_s / E_c = 6.55$

Quota	Filo	Ind.	Xp	Yp	Mx	My	N	Comb.	Sc,max	Mx	My	N	Comb.	Sf,max	Verifica
0	2	1	655	0	268594	-844	-5394	SLE RA 2	-14	268594	-844	-5394	SLE RA 2	52.6	Si
-28	2	1	655	0	287885	-1052	-5594	SLE RA 2	-14.8	287885	-1052	-5594	SLE RA 2	56.3	Si
-57	2	1	655	0	307176	-1260	-5795	SLE RA 2	-15.7	307176	-1260	-5795	SLE RA 2	60.5	Si
-85	2	1	655	0	297640	-1297	-2147	SLE RA 2	-38.7	297640	-1297	-2147	SLE RA 2	725.7	Si
-114	2	1	655	0	237103	-1033	-2348	SLE RA 2	-11.4	237103	-1033	-2348	SLE RA 2	51.4	Si
-156	2	1	655	0	146298	-638	-2649	SLE RA 2	-7.5	146298	-638	-2649	SLE RA 2	29.1	Si
-185	2	1	655	0	85761	-374	-2850	SLE RA 2	-4.8	85761	-374	-2850	SLE RA 2	14.2	Si
-213	2	1	655	0	23156	-215	-3977	SLE RA 3	-2.4	25224	-110	-3051	SLE RA 2	-0.8	Si
-242	2	1	655	0	0	0	-4	SLE RA 5	0	0	0	171	SLE RA 1	0.4	Si
-270	2	1	655	0	0	0	-205	SLE RA 5	-0.1	0	0	0	0	0	Si

### Verifiche delle tensioni nella famiglia Quasi permanenti

Tensione limite del calcestruzzo: 112.1

Coefficiente di omogeneizzazione impiegato:  $E_s * (1 + \phi) / E_c = 6.55$

Coefficiente di viscosità:  $\phi = 0$

Quota	Filo	Ind.	Xp	Yp	Mx	My	N	Comb.	Sc,max	Mx	My	N	Comb.	Sf,max	Verifica
0	2	1	655	0	-11538	-354	-4132	SLE QP 1	-1.9	-4132	-354	-4132	SLE QP 1	-1.9	Si
-28	2	1	655	0	-12437	-441	-4333	SLE QP 1	-2	-12437	-441	-4333	SLE QP 1	-2	Si
-57	2	1	655	0	-13337	-528	-4533	SLE QP 1	-2.1	-13337	-528	-4533	SLE QP 1	-2.1	Si
-85	2	1	655	0	-12960	-543	-1539	SLE QP 1	-1.1	-12960	-543	-1539	SLE QP 1	-1.1	Si
-114	2	1	655	0	-10324	-433	-1740	SLE QP 1	-1.1	-10324	-433	-1740	SLE QP 1	-1.1	Si
-156	2	1	655	0	-6370	-267	-2042	SLE QP 1	-1	-6370	-267	-2042	SLE QP 1	-1	Si
-185	2	1	655	0	-3734	-157	-2242	SLE QP 1	-0.9	-3734	-157	-2242	SLE QP 1	-0.9	Si
-213	2	1	655	0	-1098	-46	-2443	SLE QP 1	-0.9	-1098	-46	-2443	SLE QP 1	-0.9	Si
-242	2	1	655	0	0	0	171	SLE QP 1	0.1	0	0	171	SLE QP 1	0.1	Si
-270	2	1	655	0	0	0	-30	SLE QP 1	0	0	0	-30	SLE QP 1	0	Si

### Verifiche delle fessure nella famiglia Esercizio frequente

Valore limite di controllo: 0.4 mm

Coefficiente di omogeneizzazione impiegato:  $E_s / E_c = 6.55$

Quota	Filo	Ind.	Xp	Yp	Mx	My	N	Comb.	Fess	Wka,mm	Wk,mm	Sm,cm	Verifica
0	2	1	655	0	-11538	-354	-4132	SLE FR 1	No				Si
-28	2	1	655	0	-12437	-441	-4333	SLE FR 1	No				Si
-57	2	1	655	0	-13337	-528	-4533	SLE FR 1	No				Si
-85	2	1	655	0	-12960	-543	-1539	SLE FR 1	No				Si
-114	2	1	655	0	-10324	-433	-1740	SLE FR 1	No				Si
-156	2	1	655	0	-6370	-267	-2042	SLE FR 1	No				Si
-185	2	1	655	0	-3734	-157	-2242	SLE FR 1	No				Si
-213	2	1	655	0	-1098	-46	-2443	SLE FR 1	No				Si
-242	2	1	655	0	0	0	171	SLE FR 1	No				Si
-270	2	1	655	0	0	0	-30	SLE FR 1	No				Si

### Verifiche delle fessure nella famiglia Esercizio quasi permanente

Valore limite di controllo: 0.3 mm

Coefficiente di omogeneizzazione impiegato:  $E_s * (1 + \phi) / E_c = 6.55$

Coefficiente di viscosità:  $\phi = 0$

Quota	Filo	Ind.	Xp	Yp	Mx	My	N	Comb.	Fess	Wka,mm	Wk,mm	Sm,cm	Verifica
0	2	1	655	0	-11538	-354	-4132	SLE QP 1	No				Si
-28	2	1	655	0	-12437	-441	-4333	SLE QP 1	No				Si
-57	2	1	655	0	-13337	-528	-4533	SLE QP 1	No				Si
-85	2	1	655	0	-12960	-543	-1539	SLE QP 1	No				Si
-114	2	1	655	0	-10324	-433	-1740	SLE QP 1	No				Si
-156	2	1	655	0	-6370	-267	-2042	SLE QP 1	No				Si
-185	2	1	655	0	-3734	-157	-2242	SLE QP 1	No				Si
-213	2	1	655	0	-1098	-46	-2443	SLE QP 1	No				Si
-242	2	1	655	0	0	0	171	SLE QP 1	No				Si
-270	2	1	655	0	0	0	-30	SLE QP 1	No				Si

### Verifiche a taglio

Quota	Filo	Ind.	Xp	Yp	Tx	Ty	N	MultT	Vrd,4.1.23	VRsd,4.1.27	VRcd,4.1.28	Cotg	Comb.	C.S.	Verifica	
0	2	1	655	0	9	1036	-5948		10156	15329	81596		1	SLU 2	14.79	Si
0	2	1	655	0	42	-166	-4136		9913	15329	81231		1	SLD 9	89.36	Si

Quota	Filo	Ind.	Xp	Yp	Tx	Ty	N	MultT	Vrd,4.1.23	VRsd,4.1.27	VRcd,4.1.28	Cotg	Comb.	C.S.	Verifica
0	2	1	655	0	143	-513	-4147		9914	15329	81233	1	SLV 9	28.77	Si
-28	2	1	655	0	9	1036	-5948		10148	15312	81508	1	SLU 2	14.77	Si
-28	2	1	655	0	42	-166	-4136		9905	15312	81143	1	SLD 9	89.26	Si
-28	2	1	655	0	143	-513	-4147		9907	15312	81145	1	SLV 9	28.74	Si
-57	2	1	655	0	9	1036	-5948		10148	15312	81508	1	SLU 2	14.77	Si
-57	2	1	655	0	42	-166	-4136		9905	15312	81143	1	SLD 9	89.26	Si
-57	2	1	655	0	143	-513	-4147		9907	15312	81145	1	SLV 9	28.74	Si
-85	2	1	655	0	-12	-3248	-2341		9664	15312	80782	1	SLU 2	4.71	Si
-85	2	1	655	0	-137	532	-1469		9547	15312	80606	1	SLD 9	27.87	Si
-85	2	1	655	0	-482	1663	-1474		9548	15312	80607	1	SLV 9	8.84	Si
-114	2	1	655	0	-12	-3248	-2341		9664	15312	80782	1	SLU 2	4.71	Si
-114	2	1	655	0	-137	532	-1469		9547	15312	80606	1	SLD 9	27.87	Si
-114	2	1	655	0	-482	1663	-1474		9548	15312	80607	1	SLV 9	8.84	Si
-156	2	1	655	0	-12	-3248	-2341		9664	15312	80782	1	SLU 2	4.71	Si
-156	2	1	655	0	-137	532	-1469		9547	15312	80606	1	SLD 9	27.87	Si
-156	2	1	655	0	-482	1663	-1474		9548	15312	80607	1	SLV 9	8.84	Si
-185	2	1	655	0	-12	-3248	-2341		9664	15312	80782	1	SLU 2	4.71	Si
-185	2	1	655	0	-137	532	-1469		9547	15312	80606	1	SLD 9	27.87	Si
-185	2	1	655	0	-482	1663	-1474		9548	15312	80607	1	SLV 9	8.84	Si
-213	2	1	655	0	-12	-3248	-2341		9664	15312	80782	1	SLU 2	4.71	Si
-213	2	1	655	0	-137	532	-1469		9547	15312	80606	1	SLD 9	27.87	Si
-213	2	1	655	0	-482	1663	-1474		9548	15312	80607	1	SLV 9	8.84	Si
-242	2	1	655	0	0	0	291		9355	15322	80365	1	SLU 1	100	Si
-242	2	1	655	0	0	0	288		9355	15322	80365	1	SLD 1	100	Si
-242	2	1	655	0	0	0	288		9355	15322	80365	1	SLV 1	100	Si
-270	2	1	655	0	0	0	291		9350	15312	80310	1	SLU 1	100	Si
-270	2	1	655	0	0	0	288		9350	15312	80310	1	SLD 1	100	Si
-270	2	1	655	0	0	0	288		9350	15312	80310	1	SLV 1	100	Si

### Verifica di capacità portante per la famiglia SLU

#### Verifica di capacità portante verticale riferita al palo singolo

Fattore di correlazione  $\psi$  scelto in base alla conoscenza del sito = 1.7

Peso del palo = 2120.6 \* 1.3

Filo	Ind.	Xp	Yp	yR laterale	yR punta	PI,d	Pp,d	Def.vol	Comb.	Cnd	N	Ed	Rd	C.S.	Verifica
2	1	655	0	1.15	1.35	2592	73920		SLU 20	LT	-12354	-15111	76512	5.06	Si

### Verifica di capacità portante per la famiglia SLD

#### Verifica di capacità portante verticale riferita al palo singolo

Fattore di correlazione  $\psi$  scelto in base alla conoscenza del sito = 1.7

Peso del palo = 2120.6 \* 1

Filo	Ind.	Xp	Yp	yR laterale	yR punta	PI,d	Pp,d	Def.vol	Comb.	Cnd	N	Ed	Rd	C.S.	Verifica
2	1	655	0	1.15	1.35	2592	73920		SLD 9	LT	-4136	-6256	76512	12.23	Si

### Verifica di capacità portante per la famiglia SLV

#### Verifica di capacità portante verticale riferita al palo singolo

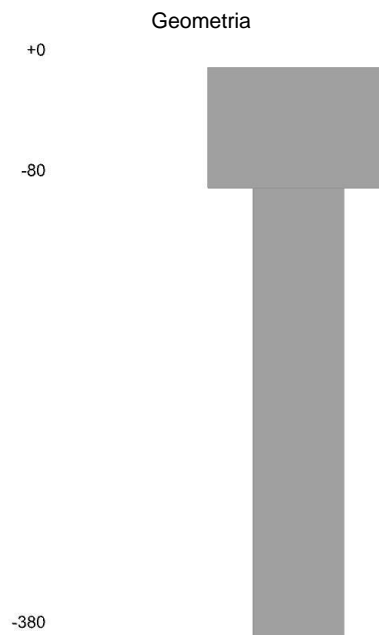
Fattore di correlazione  $\psi$  scelto in base alla conoscenza del sito = 1.7

Peso del palo = 2120.6 \* 1

Filo	Ind.	Xp	Yp	yR laterale	yR punta	PI,d	Pp,d	Def.vol	Comb.	Cnd	N	Ed	Rd	C.S.	Verifica
2	1	655	0	1.15	1.35	2592	73920		SLV 9	LT	-4147	-6267	76512	12.21	Si

### Trivellato D60 di plinto su pali filo 3

Verifiche effettuate secondo D.M. 17-01-18, Circolare 7 21-01-19



#### Caratteristiche geometriche

Diametro 60  
Lunghezza 300

#### Caratteristiche dei materiali

Calcestruzzo C25/30 Rck 300  
Acciaio B450C fyk,m: 4500



**Verifiche a pressoflessione**

Quota	Filo	Ind.	Xp	Yp	As	Cop.	N	M	Mu	Dom.	SnmFcd	MultM	Comb.	C.S.	Verifica
0	3	1	1310	0	17.59	5.6	-5898	444932	2092364	P			SLU 2	4.7	Si
0	3	1	1310	0	17.59	5.6	-4110	62734	2701625	SE			SLD 11	43.06	Si
0	3	1	1310	0	17.59	5.6	-4107	221921	1630199	SE			SLV 11	7.35	Si
-28	3	1	1310	0	20.11	5.6	-6099	476971	2291824	P			SLU 2	4.8	Si
-28	3	1	1310	0	20.11	5.6	-4311	67050	2783323	SE			SLD 11	41.51	Si
-28	3	1	1310	0	20.11	5.6	-4308	237099	1802602	SE			SLV 11	7.6	Si
-57	3	1	1310	0	20.11	5.6	-6300	509010	2275116	P			SLU 2	4.47	Si
-57	3	1	1310	0	20.11	5.6	-4512	71366	2787483	SE			SLD 11	39.06	Si
-57	3	1	1310	0	20.11	5.6	-4508	252277	1790449	SE			SLV 11	7.1	Si
-85	3	1	1310	0	20.11	5.6	-2390	493252	1987690	P			SLU 2	4.03	Si
-85	3	1	1310	0	20.11	5.6	-1529	69051	1975203	SE			SLD 11	28.6	Si
-85	3	1	1310	0	20.11	5.6	-1527	244050	1403147	SE			SLV 11	5.75	Si
-114	3	1	1310	0	20.11	5.6	-2591	392930	2057774	P			SLU 2	5.24	Si
-114	3	1	1310	0	20.11	5.6	-1730	55007	2443523	SE			SLD 11	44.42	Si
-114	3	1	1310	0	20.11	5.6	-1728	194413	1479629	SE			SLV 11	7.61	Si
-156	3	1	1310	0	20.11	5.6	-2892	242446	2257186	P			SLU 2	9.31	Si
-156	3	1	1310	0	20.11	5.6	-2031	33941	2794814	SE			SLD 11	82.34	Si
-156	3	1	1310	0	20.11	5.6	-2030	119957	1752535	SE			SLV 11	14.61	Si
-185	3	1	1310	0	20.11	5.6	-3093	142124	2714033	P			SLU 2	19.1	Si
-185	3	1	1310	0	20.11	5.6	-2232	19896	2375253	SE			SLD 11	119.38	Si
-185	3	1	1310	0	20.11	5.6	-2230	70319	2457585	SE			SLV 11	34.95	Si
-213	3	1	1310	0	20.11	5.6	-5461	42112	2519246	P			SLU 18	59.82	Si
-213	3	1	1310	0	20.11	5.6	-2433	5852	949481	SE			SLD 11	162.25	Si
-213	3	1	1310	0	20.11	5.6	-2431	20682	2320934	SE			SLV 11	112.22	Si
-242	3	1	1310	0	18.5	5.6	230	0	0	P			SLU 11	314.17	Si
-242	3	1	1310	0	18.5	5.6	172	0	0	SE			SLD 11	421.4	Si
-242	3	1	1310	0	18.5	5.6	172	0	0	SE			SLV 11	421.05	Si
-270	3	1	1310	0	0	0	-298	0	0	P			SLU 20	1064.68	Si
-270	3	1	1310	0	0	0	-29	0	0	SE			SLD 5	10872.82	Si
-270	3	1	1310	0	0	0	-29	0	0	SE			SLV 5	10821.08	Si

**Verifiche delle tensioni nella famiglia Rara**

Tensione limite del calcestruzzo: 149.4

Tensione limite dell'acciaio: 3600

Coefficiente di omogeneizzazione impiegato: Es / Ec = 6.55

Quota	Filo	Ind.	Xp	Yp	Mx	My	N	Comb.	Sc,max	Mx	My	N	Comb.	Sf,max	Verifica
0	3	1	1310	0	298744	-735	-7241	SLE RA 3	-16	296987	-342	-5353	SLE RA 2	59.5	Si
-28	3	1	1310	0	318385	-357	-5554	SLE RA 2	-38.6	318385	-357	-5554	SLE RA 2	587.6	Si
-57	3	1	1310	0	339784	-372	-5755	SLE RA 2	-41.4	339784	-372	-5755	SLE RA 2	636.7	Si
-85	3	1	1310	0	329271	-356	-2128	SLE RA 2	-43	329271	-356	-2128	SLE RA 2	817.6	Si
-114	3	1	1310	0	263976	-616	-3238	SLE RA 3	-12.9	262301	-283	-2329	SLE RA 2	57.5	Si
-156	3	1	1310	0	162879	-380	-3539	SLE RA 3	-8.5	161845	-175	-161845	SLE RA 2	32.8	Si
-185	3	1	1310	0	95481	-223	-3740	SLE RA 3	-5.6	94875	-103	-2831	SLE RA 2	16.4	Si
-213	3	1	1310	0	28083	-66	-3941	SLE RA 3	-2.6	27904	-30	-3032	SLE RA 2	-0.1	Si
-242	3	1	1310	0	0	0	0	SLE RA 5	0	0	0	172	SLE RA 1	0.4	Si
-270	3	1	1310	0	0	0	-201	SLE RA 5	-0.1	0	0	0	0	0	Si

**Verifiche delle tensioni nella famiglia Quasi permanenti**

Tensione limite del calcestruzzo: 112.1

Coefficiente di omogeneizzazione impiegato: Es \* (1 + φ) / Ec = 6.55

Coefficiente di viscosità: φ = 0

Quota	Filo	Ind.	Xp	Yp	Mx	My	N	Comb.	Sc,max	Verifica
0	3	1	1310	0	956	-131	-4112	SLE QP 1	-1.4	Si
-28	3	1	1310	0	1059	-137	-4313	SLE QP 1	-1.5	Si
-57	3	1	1310	0	1161	-143	-4514	SLE QP 1	-1.6	Si
-85	3	1	1310	0	1142	-136	-1530	SLE QP 1	-0.6	Si
-114	3	1	1310	0	910	-108	-1731	SLE QP 1	-0.6	Si
-156	3	1	1310	0	561	-67	-2032	SLE QP 1	-0.7	Si
-185	3	1	1310	0	329	-39	-2233	SLE QP 1	-0.8	Si
-213	3	1	1310	0	97	-12	-2434	SLE QP 1	-0.8	Si
-242	3	1	1310	0	0	0	172	SLE QP 1	0.1	Si
-270	3	1	1310	0	0	0	-29	SLE QP 1	0	Si

**Verifiche delle fessure nella famiglia Esercizio frequente**

Valore limite di controllo: 0.4 mm

Coefficiente di omogeneizzazione impiegato: Es / Ec = 6.55

Quota	Filo	Ind.	Xp	Yp	Mx	My	N	Comb.	Fess	Wka,mm	Wk,mm	Sm,cm	Verifica
0	3	1	1310	0	956	-131	-4112	SLE FR 1	No				Si
-28	3	1	1310	0	1059	-137	-4313	SLE FR 1	No				Si
-57	3	1	1310	0	1161	-143	-4514	SLE FR 1	No				Si
-85	3	1	1310	0	1142	-136	-1530	SLE FR 1	No				Si
-114	3	1	1310	0	910	-108	-1731	SLE FR 1	No				Si
-156	3	1	1310	0	561	-67	-2032	SLE FR 1	No				Si
-185	3	1	1310	0	329	-39	-2233	SLE FR 1	No				Si
-213	3	1	1310	0	97	-12	-2434	SLE FR 1	No				Si
-242	3	1	1310	0	0	0	172	SLE FR 1	No				Si
-270	3	1	1310	0	0	0	-29	SLE FR 1	No				Si

**Verifiche delle fessure nella famiglia Esercizio quasi permanente**

Valore limite di controllo: 0.3 mm

Coefficiente di omogeneizzazione impiegato: Es \* (1 + φ) / Ec = 6.55

Coefficiente di viscosità: φ = 0

Quota	Filo	Ind.	Xp	Yp	Mx	My	N	Comb.	Fess	Wka,mm	Wk,mm	Sm,cm	Verifica
0	3	1	1310	0	956	-131	-4112	SLE QP 1	No				Si
-28	3	1	1310	0	1059	-137	-4313	SLE QP 1	No				Si
-57	3	1	1310	0	1161	-143	-4514	SLE QP 1	No				Si
-85	3	1	1310	0	1142	-136	-1530	SLE QP 1	No				Si
-114	3	1	1310	0	910	-108	-1731	SLE QP 1	No				Si
-156	3	1	1310	0	561	-67	-2032	SLE QP 1	No				Si
-185	3	1	1310	0	329	-39	-2233	SLE QP 1	No				Si
-213	3	1	1310	0	97	-12	-2434	SLE QP 1	No				Si
-242	3	1	1310	0	0	0	172	SLE QP 1	No				Si
-270	3	1	1310	0	0	0	-29	SLE QP 1	No				Si

**Verifiche a taglio**

Quota	Filo	Ind.	Xp	Yp	Tx	Ty	N	MultT	Vrd,4.1.23	VRsd,4.1.27	VRcd,4.1.28	Cotg	Comb.	C.S.	Verifica	
0	3	1	1310	0	2	1139	-10114		10716	15329	82436		1	SLU 18	13.46	Si
0	3	1	1310	0	39	147	-4110		9909	15329	81226		1	SLD 11	100.91	Si

Quota	Filo	Ind.	Xp	Yp	Tx	Ty	N	MultT	Vrd,4.1.23	VRsd,4.1.27	VRcd,4.1.28	Cotg	Comb.	C.S.	Verifica
0	3	1	1310	0	141	515	-4107		9909	15329	81225	1	SLV 11	28.69	Si
-28	3	1	1310	0	2	1139	-10114		10707	15312	82346	1	SLU 18	13.44	Si
-28	3	1	1310	0	39	147	-4110		9902	15312	81138	1	SLD 11	100.8	Si
-28	3	1	1310	0	141	515	-4107		9901	15312	81137	1	SLV 11	28.66	Si
-57	3	1	1310	0	2	1139	-10114		10707	15312	82346	1	SLU 18	13.44	Si
-57	3	1	1310	0	39	147	-4110		9902	15312	81138	1	SLD 11	100.8	Si
-57	3	1	1310	0	141	515	-4107		9901	15312	81137	1	SLV 11	28.66	Si
-85	3	1	1310	0	-8	-3556	-4191		9913	15312	81154	1	SLU 18	4.31	Si
-85	3	1	1310	0	-127	-478	-1456		9546	15312	80604	1	SLD 11	30.99	Si
-85	3	1	1310	0	-452	-1687	-1455		9545	15312	80603	1	SLV 11	8.77	Si
-114	3	1	1310	0	-8	-3556	-4191		9913	15312	81154	1	SLU 18	4.31	Si
-114	3	1	1310	0	-127	-478	-1456		9546	15312	80604	1	SLD 11	30.99	Si
-114	3	1	1310	0	-452	-1687	-1455		9545	15312	80603	1	SLV 11	8.77	Si
-156	3	1	1310	0	-8	-3556	-4191		9913	15312	81154	1	SLU 18	4.31	Si
-156	3	1	1310	0	-127	-478	-1456		9546	15312	80604	1	SLD 11	30.99	Si
-156	3	1	1310	0	-452	-1687	-1455		9545	15312	80603	1	SLV 11	8.77	Si
-185	3	1	1310	0	-8	-3556	-4191		9913	15312	81154	1	SLU 18	4.31	Si
-185	3	1	1310	0	-127	-478	-1456		9546	15312	80604	1	SLD 11	30.99	Si
-185	3	1	1310	0	-452	-1687	-1455		9545	15312	80603	1	SLV 11	8.77	Si
-213	3	1	1310	0	-8	-3556	-4191		9913	15312	81154	1	SLU 18	4.31	Si
-213	3	1	1310	0	-127	-478	-1456		9546	15312	80604	1	SLD 11	30.99	Si
-213	3	1	1310	0	-452	-1687	-1455		9545	15312	80603	1	SLV 11	8.77	Si
-242	3	1	1310	0	0	0	292		9355	15322	80365	1	SLU 1	100	Si
-242	3	1	1310	0	0	0	289		9355	15322	80365	1	SLD 1	100	Si
-242	3	1	1310	0	0	0	289		9355	15322	80365	1	SLV 1	100	Si
-270	3	1	1310	0	0	0	292		9350	15312	80310	1	SLU 1	100	Si
-270	3	1	1310	0	0	0	289		9350	15312	80310	1	SLD 1	100	Si
-270	3	1	1310	0	0	0	289		9350	15312	80310	1	SLV 1	100	Si

#### Verifica di capacità portante per la famiglia SLU

#### Verifica di capacità portante verticale riferita al palo singolo

Fattore di correlazione  $\psi$  scelto in base alla conoscenza del sito = 1.7

Peso del palo = 2120.6 \* 1.3

Filo	Ind.	Xp	Yp	$\gamma R$ laterale	$\gamma R$ punta	PI,d	Pp,d	Def.vol	Comb.	Cnd	N	Ed	Rd	C.S.	Verifica
3	1	1310	0	1.15	1.35	2592	73920		SLU 20	LT	-12200	-14957	76512	5.12	Si

#### Verifica di capacità portante per la famiglia SLD

#### Verifica di capacità portante verticale riferita al palo singolo

Fattore di correlazione  $\psi$  scelto in base alla conoscenza del sito = 1.7

Peso del palo = 2120.6 \* 1

Filo	Ind.	Xp	Yp	$\gamma R$ laterale	$\gamma R$ punta	PI,d	Pp,d	Def.vol	Comb.	Cnd	N	Ed	Rd	C.S.	Verifica
3	1	1310	0	1.15	1.35	2592	73920		SLD 5	LT	-4113	-6234	76512	12.27	Si

#### Verifica di capacità portante per la famiglia SLV

#### Verifica di capacità portante verticale riferita al palo singolo

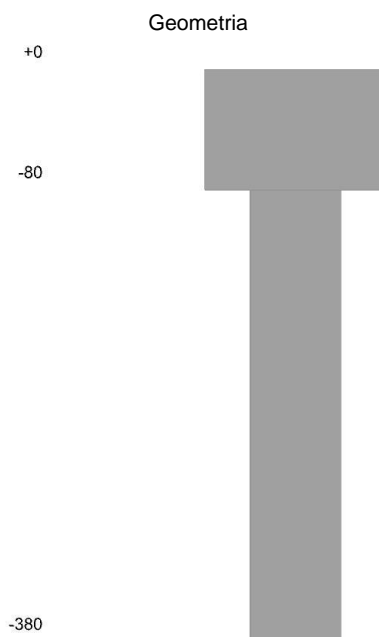
Fattore di correlazione  $\psi$  scelto in base alla conoscenza del sito = 1.7

Peso del palo = 2120.6 \* 1

Filo	Ind.	Xp	Yp	$\gamma R$ laterale	$\gamma R$ punta	PI,d	Pp,d	Def.vol	Comb.	Cnd	N	Ed	Rd	C.S.	Verifica
3	1	1310	0	1.15	1.35	2592	73920		SLV 5	LT	-4117	-6237	76512	12.27	Si

#### Trivellato D60 di plinto su pali filo 4

Verifiche effettuate secondo D.M. 17-01-18, Circolare 7 21-01-19



#### Caratteristiche geometriche

Diametro 60  
Lunghezza 300

#### Caratteristiche dei materiali

Calcestruzzo C25/30 Rck 300  
Acciaio B450C fyk,m: 4500

### Verifiche a pressoflessione

Quota	Filo	Ind.	Xp	Yp	As	Cop.	N	M	Mu	Dom.	SnmFcd	MultM	Comb.	C.S.	Verifica
0	4	1	1965	0	17.59	5.6	-5905	441912	2096410	P			SLU 2	4.74	Si
0	4	1	1965	0	17.59	5.6	-4113	60799	2692431	SE			SLD 9	44.28	Si
0	4	1	1965	0	17.59	5.6	-4112	217116	1646894	SE			SLV 9	7.59	Si
-28	4	1	1965	0	20.11	5.6	-6106	473623	2296119	P			SLU 2	4.85	Si
-28	4	1	1965	0	20.11	5.6	-4314	64929	2772677	SE			SLD 9	42.7	Si
-28	4	1	1965	0	20.11	5.6	-4313	231858	1820723	SE			SLV 9	7.85	Si
-57	4	1	1965	0	20.11	5.6	-6307	505334	2279298	P			SLU 2	4.51	Si
-57	4	1	1965	0	20.11	5.6	-4515	69059	2777943	SE			SLD 9	40.23	Si
-57	4	1	1965	0	20.11	5.6	-4514	246600	1908296	SE			SLV 9	7.33	Si
-85	4	1	1965	0	20.11	5.6	-2393	489632	1989490	P			SLU 2	4.06	Si
-85	4	1	1965	0	20.11	5.6	-1531	66792	2008997	SE			SLD 9	30.08	Si
-85	4	1	1965	0	20.11	5.6	-1530	238502	1407488	SE			SLV 9	5.9	Si
-114	4	1	1965	0	20.11	5.6	-2594	390046	2059922	P			SLU 2	5.28	Si
-114	4	1	1965	0	20.11	5.6	-1731	53207	2501672	SE			SLD 9	47.02	Si
-114	4	1	1965	0	20.11	5.6	-1731	189993	1486439	SE			SLV 9	7.82	Si
-156	4	1	1965	0	20.11	5.6	-2896	240667	2261235	P			SLU 2	9.4	Si
-156	4	1	1965	0	20.11	5.6	-2033	32830	2791277	SE			SLD 9	85.02	Si
-156	4	1	1965	0	20.11	5.6	-2032	117230	1768934	SE			SLV 9	15.09	Si
-185	4	1	1965	0	20.11	5.6	-3097	141080	2722176	P			SLU 2	19.3	Si
-185	4	1	1965	0	20.11	5.6	-2234	19245	2335778	SE			SLD 9	121.37	Si
-185	4	1	1965	0	20.11	5.6	-2233	68721	2499176	SE			SLV 9	36.37	Si
-213	4	1	1965	0	20.11	5.6	-5467	41479	2495282	P			SLU 18	60.16	Si
-213	4	1	1965	0	20.11	5.6	-2435	5537	900978	SE			SLD 11	162.71	Si
-213	4	1	1965	0	20.11	5.6	-2434	20212	2292884	SE			SLV 9	113.44	Si
-242	4	1	1965	0	18.5	5.6	230	0	0	P			SLU 11	314.29	Si
-242	4	1	1965	0	18.5	5.6	172	0	0	SE			SLD 5	421.66	Si
-242	4	1	1965	0	18.5	5.6	172	0	0	SE			SLV 5	421.49	Si
-270	4	1	1965	0	0	0	-299	0	0	P			SLU 20	1062.26	Si
-270	4	1	1965	0	0	0	-29	0	0	SE			SLD 11	10851.83	Si
-270	4	1	1965	0	0	0	-29	0	0	SE			SLV 11	10824.95	Si

### Verifiche delle tensioni nella famiglia Rara

Tensione limite del calcestruzzo: 149.4

Tensione limite dell'acciaio: 3600

Coefficiente di omogeneizzazione impiegato: Es / Ec = 6.55

Quota	Filo	Ind.	Xp	Yp	Mx	My	N	Comb.	Sc,max	Mx	My	N	Comb.	Sf,max	Verifica
0	4	1	1965	0	294499	-1654	-7250	SLE RA 3	-15.8	294588	-905	-5358	SLE RA 2	58.9	Si
-28	4	1	1965	0	315727	-970	-5559	SLE RA 2	-38.2	315727	-970	-5559	SLE RA 2	579.8	Si
-57	4	1	1965	0	336866	-1034	-5760	SLE RA 2	-41	336866	-1034	-5760	SLE RA 2	628.2	Si
-85	4	1	1965	0	326398	-1002	-2130	SLE RA 2	-42.6	326398	-1002	-2130	SLE RA 2	809.2	Si
-114	4	1	1965	0	259928	-1458	-3242	SLE RA 3	-12.8	260012	-798	-2331	SLE RA 2	56.9	Si
-156	4	1	1965	0	160381	-899	-3543	SLE RA 3	-8.4	160433	-492	-2632	SLE RA 2	32.5	Si
-185	4	1	1965	0	94017	-527	-3744	SLE RA 3	-5.5	94047	-289	-2833	SLE RA 2	16.2	Si
-213	4	1	1965	0	27652	-155	-3945	SLE RA 3	-2.6	27661	-85	-3034	SLE RA 2	-0.1	Si
-242	4	1	1965	0	0	0	0	SLE RA 5	0	0	0	172	SLE RA 1	0.4	Si
-270	4	1	1965	0	0	0	-201	SLE RA 5	-0.1	0	0	0	0	0	Si

### Verifiche delle tensioni nella famiglia Quasi permanenti

Tensione limite del calcestruzzo: 112.1

Coefficiente di omogeneizzazione impiegato: Es \* (1 + φ) / Ec = 6.55

Coefficiente di viscosità: φ = 0

Quota	Filo	Ind.	Xp	Yp	Mx	My	N	Comb.	Sc,max	Verifica
0	4	1	1965	0	-49	-353	-4114	SLE QP 1	-1.4	Si
-28	4	1	1965	0	-53	-378	-4315	SLE QP 1	-1.5	Si
-57	4	1	1965	0	-58	-403	-4516	SLE QP 1	-1.6	Si
-85	4	1	1965	0	-57	-391	-1531	SLE QP 1	-0.5	Si
-114	4	1	1965	0	-46	-311	-1732	SLE QP 1	-0.6	Si
-156	4	1	1965	0	-28	-192	-2033	SLE QP 1	-0.7	Si
-185	4	1	1965	0	-16	-113	-2234	SLE QP 1	-0.8	Si
-213	4	1	1965	0	-5	-33	-2435	SLE QP 1	-0.8	Si
-242	4	1	1965	0	0	0	172	SLE QP 1	0.1	Si
-270	4	1	1965	0	0	0	-29	SLE QP 1	0	Si

### Verifiche delle fessure nella famiglia Esercizio frequente

Valore limite di controllo: 0.4 mm

Coefficiente di omogeneizzazione impiegato: Es / Ec = 6.55

Quota	Filo	Ind.	Xp	Yp	Mx	My	N	Comb.	Fess	Wka,mm	Wk,mm	Sm,cm	Verifica
0	4	1	1965	0	-49	-353	-4114	SLE FR 1	No				Si
-28	4	1	1965	0	-53	-378	-4315	SLE FR 1	No				Si
-57	4	1	1965	0	-58	-403	-4516	SLE FR 1	No				Si
-85	4	1	1965	0	-57	-391	-1531	SLE FR 1	No				Si
-114	4	1	1965	0	-46	-311	-1732	SLE FR 1	No				Si
-156	4	1	1965	0	-28	-192	-2033	SLE FR 1	No				Si
-185	4	1	1965	0	-16	-113	-2234	SLE FR 1	No				Si
-213	4	1	1965	0	-5	-33	-2435	SLE FR 1	No				Si
-242	4	1	1965	0	0	0	172	SLE FR 1	No				Si
-270	4	1	1965	0	0	0	-29	SLE FR 1	No				Si

### Verifiche delle fessure nella famiglia Esercizio quasi permanente

Valore limite di controllo: 0.3 mm

Coefficiente di omogeneizzazione impiegato: Es \* (1 + φ) / Ec = 6.55

Coefficiente di viscosità: φ = 0

Quota	Filo	Ind.	Xp	Yp	Mx	My	N	Comb.	Fess	Wka,mm	Wk,mm	Sm,cm	Verifica
0	4	1	1965	0	-49	-353	-4114	SLE QP 1	No				Si
-28	4	1	1965	0	-53	-378	-4315	SLE QP 1	No				Si
-57	4	1	1965	0	-58	-403	-4516	SLE QP 1	No				Si
-85	4	1	1965	0	-57	-391	-1531	SLE QP 1	No				Si
-114	4	1	1965	0	-46	-311	-1732	SLE QP 1	No				Si
-156	4	1	1965	0	-28	-192	-2033	SLE QP 1	No				Si
-185	4	1	1965	0	-16	-113	-2234	SLE QP 1	No				Si
-213	4	1	1965	0	-5	-33	-2435	SLE QP 1	No				Si
-242	4	1	1965	0	0	0	172	SLE QP 1	No				Si
-270	4	1	1965	0	0	0	-29	SLE QP 1	No				Si

### Verifiche a taglio

Quota	Filo	Ind.	Xp	Yp	Tx	Ty	N	MultT	Vrd,4.1.23	VRsd,4.1.27	VRcd,4.1.28	Cotg	Comb.	C.S.	Verifica	
0	4	1	1965	0	3	1116	-5905		10151	15329	81588		1	SLU 2	13.74	Si
0	4	1	1965	0	40	-140	-4113		9910	15329	81227		1	SLD 9	105.46	Si

Quota	Filo	Ind.	Xp	Yp	Tx	Ty	N	MultT	Vrd,4.1.23	VRsd,4.1.27	VRcd,4.1.28	Cotg	Comb.	C.S.	Verifica
0	4	1	1965	0	143	-499	-4112		9910	15329	81226	1	SLV 9	29.54	Si
-28	4	1	1965	0	3	1116	-5905		10143	15312	81499	1	SLU 2	13.72	Si
-28	4	1	1965	0	40	-140	-4113		9902	15312	81138	1	SLD 9	105.34	Si
-28	4	1	1965	0	143	-499	-4112		9902	15312	81138	1	SLV 9	29.51	Si
-57	4	1	1965	0	3	1116	-5905		10143	15312	81499	1	SLU 2	13.72	Si
-57	4	1	1965	0	40	-140	-4113		9902	15312	81138	1	SLD 9	105.34	Si
-57	4	1	1965	0	143	-499	-4112		9902	15312	81138	1	SLV 9	29.51	Si
-85	4	1	1965	0	-9	-3504	-2321		9662	15312	80778	1	SLU 2	4.37	Si
-85	4	1	1965	0	-129	460	-1458		9546	15312	80604	1	SLD 9	32.03	Si
-85	4	1	1965	0	-456	1645	-1457		9546	15312	80604	1	SLV 9	8.97	Si
-114	4	1	1965	0	-9	-3504	-2321		9662	15312	80778	1	SLU 2	4.37	Si
-114	4	1	1965	0	-129	460	-1458		9546	15312	80604	1	SLD 9	32.03	Si
-114	4	1	1965	0	-456	1645	-1457		9546	15312	80604	1	SLV 9	8.97	Si
-156	4	1	1965	0	-9	-3504	-2321		9662	15312	80778	1	SLU 2	4.37	Si
-156	4	1	1965	0	-129	460	-1458		9546	15312	80604	1	SLD 9	32.03	Si
-156	4	1	1965	0	-456	1645	-1457		9546	15312	80604	1	SLV 9	8.97	Si
-185	4	1	1965	0	-9	-3504	-2321		9662	15312	80778	1	SLU 2	4.37	Si
-185	4	1	1965	0	-129	460	-1458		9546	15312	80604	1	SLD 9	32.03	Si
-185	4	1	1965	0	-456	1645	-1457		9546	15312	80604	1	SLV 9	8.97	Si
-213	4	1	1965	0	-9	-3504	-2321		9662	15312	80778	1	SLU 2	4.37	Si
-213	4	1	1965	0	-129	460	-1458		9546	15312	80604	1	SLD 9	32.03	Si
-213	4	1	1965	0	-456	1645	-1457		9546	15312	80604	1	SLV 9	8.97	Si
-242	4	1	1965	0	0	0	292		9355	15322	80365	1	SLU 1	100	Si
-242	4	1	1965	0	0	0	289		9355	15322	80365	1	SLD 1	100	Si
-242	4	1	1965	0	0	0	289		9355	15322	80365	1	SLV 1	100	Si
-270	4	1	1965	0	0	0	292		9350	15312	80310	1	SLU 1	100	Si
-270	4	1	1965	0	0	0	289		9350	15312	80310	1	SLD 1	100	Si
-270	4	1	1965	0	0	0	289		9350	15312	80310	1	SLV 1	100	Si

#### Verifica di capacità portante per la famiglia SLU

#### Verifica di capacità portante verticale riferita al palo singolo

Fattore di correlazione  $\psi$  scelto in base alla conoscenza del sito = 1.7

Peso del palo = 2120.6 \* 1.3

Filo	Ind.	Xp	Yp	yR laterale	yR punta	Pl,d	Pp,d	Def.vol	Comb.	Cnd	N	Ed	Rd	C.S.	Verifica
4	1	1965	0	1.15	1.35	2592	73920		SLU 20	LT	-12218	-14975	76512	5.11	Si

#### Verifica di capacità portante per la famiglia SLD

#### Verifica di capacità portante verticale riferita al palo singolo

Fattore di correlazione  $\psi$  scelto in base alla conoscenza del sito = 1.7

Peso del palo = 2120.6 \* 1

Filo	Ind.	Xp	Yp	yR laterale	yR punta	Pl,d	Pp,d	Def.vol	Comb.	Cnd	N	Ed	Rd	C.S.	Verifica
4	1	1965	0	1.15	1.35	2592	73920		SLD 11	LT	-4115	-6235	76512	12.27	Si

#### Verifica di capacità portante per la famiglia SLV

#### Verifica di capacità portante verticale riferita al palo singolo

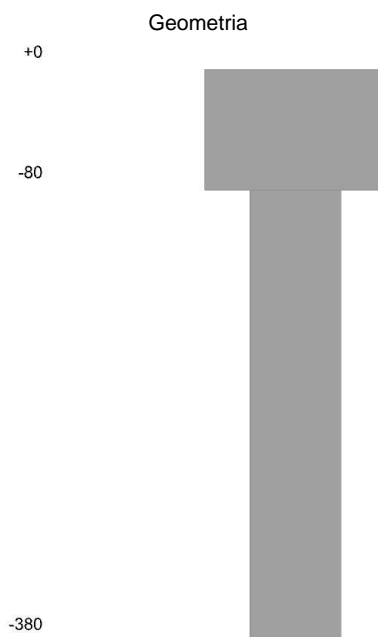
Fattore di correlazione  $\psi$  scelto in base alla conoscenza del sito = 1.7

Peso del palo = 2120.6 \* 1

Filo	Ind.	Xp	Yp	yR laterale	yR punta	Pl,d	Pp,d	Def.vol	Comb.	Cnd	N	Ed	Rd	C.S.	Verifica
4	1	1965	0	1.15	1.35	2592	73920		SLV 11	LT	-4117	-6237	76512	12.27	Si

#### Trivellato D60 di plinto su pali filo 5

Verifiche effettuate secondo D.M. 17-01-18, Circolare 7 21-01-19



#### Caratteristiche geometriche

Diametro 60  
Lunghezza 300

#### Caratteristiche dei materiali

Calcestruzzo C25/30 Rck 300  
Acciaio B450C fyk,m: 4500

**Verifiche a pressoflessione**

Quota	Filo	Ind.	Xp	Yp	As	Cop.	N	M	Mu	Dom.	SnmFcd	MultM	Comb.	C.S.	Verifica
0	5	1	2620	0	17.59	5.6	-5905	442104	2096156	P			SLU 2	4.74	Si
0	5	1	2620	0	17.59	5.6	-4113	60019	2688716	SE			SLD 11	44.8	Si
0	5	1	2620	0	17.59	5.6	-4110	214266	1656290	SE			SLV 11	7.73	Si
-28	5	1	2620	0	20.11	5.6	-6106	473833	2295851	P			SLU 2	4.85	Si
-28	5	1	2620	0	20.11	5.6	-4314	64093	2768457	SE			SLD 11	43.19	Si
-28	5	1	2620	0	20.11	5.6	-4311	228805	1830803	SE			SLV 11	8	Si
-57	5	1	2620	0	20.11	5.6	-6306	505562	2279040	P			SLU 2	4.51	Si
-57	5	1	2620	0	20.11	5.6	-4515	68167	2773758	SE			SLD 11	40.69	Si
-57	5	1	2620	0	20.11	5.6	-4512	243345	1918124	SE			SLV 11	7.47	Si
-85	5	1	2620	0	20.11	5.6	-2393	489856	1989380	P			SLU 2	4.06	Si
-85	5	1	2620	0	20.11	5.6	-1530	65927	2022115	SE			SLD 11	30.67	Si
-85	5	1	2620	0	20.11	5.6	-1529	235349	1409747	SE			SLV 11	5.99	Si
-114	5	1	2620	0	20.11	5.6	-2594	390224	2059790	P			SLU 2	5.28	Si
-114	5	1	2620	0	20.11	5.6	-1731	52518	2524799	SE			SLD 11	48.07	Si
-114	5	1	2620	0	20.11	5.6	-1730	187481	1490043	SE			SLV 11	7.95	Si
-156	5	1	2620	0	20.11	5.6	-2895	240776	2260986	P			SLU 2	9.39	Si
-156	5	1	2620	0	20.11	5.6	-2032	32405	2788981	SE			SLD 11	86.07	Si
-156	5	1	2620	0	20.11	5.6	-2031	115680	177826	SE			SLV 11	15.37	Si
-185	5	1	2620	0	20.11	5.6	-3096	141145	2721674	P			SLU 2	19.28	Si
-185	5	1	2620	0	20.11	5.6	-2233	18996	2320795	SE			SLD 11	122.17	Si
-185	5	1	2620	0	20.11	5.6	-2232	67812	2522195	SE			SLV 11	37.19	Si
-213	5	1	2620	0	20.11	5.6	-5467	41516	2496659	P			SLU 18	60.14	Si
-213	5	1	2620	0	20.11	5.6	-2435	5557	904117	SE			SLD 5	162.7	Si
-213	5	1	2620	0	20.11	5.6	-2437	19915	2274206	SE			SLV 5	114.2	Si
-242	5	1	2620	0	18.5	5.6	230	0	0	P			SLU 11	314.29	Si
-242	5	1	2620	0	18.5	5.6	172	0	0	SE			SLD 11	421.62	Si
-242	5	1	2620	0	18.5	5.6	172	0	0	SE			SLV 11	421.37	Si
-270	5	1	2620	0	0	0	-299	0	0	P			SLU 20	1062.39	Si
-270	5	1	2620	0	0	0	-29	0	0	SE			SLD 5	10849	Si
-270	5	1	2620	0	0	0	-29	0	0	SE			SLV 5	10810.92	Si

**Verifiche delle tensioni nella famiglia Rara**

Tensione limite del calcestruzzo: 149.4

Tensione limite dell'acciaio: 3600

Coefficiente di omogeneizzazione impiegato: Es / Ec = 6.55

Quota	Filo	Ind.	Xp	Yp	Mx	My	N	Comb.	Sc,max	Mx	My	N	Comb.	Sf,max	Verifica
0	5	1	2620	0	294743	-2473	-7249	SLE RA 3	-15.8	294735	-1410	-5358	SLE RA 2	59	Si
-28	5	1	2620	0	315888	-1510	-5559	SLE RA 2	-38.2	315888	-1510	-5559	SLE RA 2	580.2	Si
-57	5	1	2620	0	337041	-1610	-5760	SLE RA 2	-41	337041	-1610	-5760	SLE RA 2	628.7	Si
-85	5	1	2620	0	326570	-1559	-2130	SLE RA 2	-42.7	326570	-1559	-2130	SLE RA 2	809.7	Si
-114	5	1	2620	0	260156	-2178	-3242	SLE RA 3	-12.8	260149	-1242	-2331	SLE RA 2	57	Si
-156	5	1	2620	0	160522	-1344	-3543	SLE RA 3	-8.4	160517	-766	-2632	SLE RA 2	32.5	Si
-185	5	1	2620	0	94099	-788	-3744	SLE RA 3	-5.5	94096	-449	-2833	SLE RA 2	16.2	Si
-213	5	1	2620	0	27676	-232	-3945	SLE RA 3	-2.6	27675	-132	-3034	SLE RA 2	-0.1	Si
-242	5	1	2620	0	0	0	0	SLE RA 5	0	0	0	172	SLE RA 1	0.4	Si
-270	5	1	2620	0	0	0	-201	SLE RA 5	-0.1	0	0	0	0	0	Si

**Verifiche delle tensioni nella famiglia Quasi permanenti**

Tensione limite del calcestruzzo: 112.1

Coefficiente di omogeneizzazione impiegato: Es \* (1 + φ) / Ec = 6.55

Coefficiente di viscosità: φ = 0

Quota	Filo	Ind.	Xp	Yp	Mx	My	N	Comb.	Sc,max	Verifica
0	5	1	2620	0	-4114	-552	-4114	SLE QP 1	-1.4	Si
-28	5	1	2620	0	-4315	-591	-4315	SLE QP 1	-1.5	Si
-57	5	1	2620	0	-4516	-630	-4516	SLE QP 1	-1.6	Si
-85	5	1	2620	0	-4531	-610	-4531	SLE QP 1	-0.5	Si
-114	5	1	2620	0	-486	-486	-1732	SLE QP 1	-0.6	Si
-156	5	1	2620	0	-300	-300	-2033	SLE QP 1	-0.7	Si
-185	5	1	2620	0	-176	-176	-2234	SLE QP 1	-0.8	Si
-213	5	1	2620	0	-52	-52	-2435	SLE QP 1	-0.8	Si
-242	5	1	2620	0	172	172	172	SLE QP 1	0.1	Si
-270	5	1	2620	0	-29	-29	-29	SLE QP 1	0	Si

**Verifiche delle fessure nella famiglia Esercizio frequente**

Valore limite di controllo: 0.4 mm

Coefficiente di omogeneizzazione impiegato: Es / Ec = 6.55

Quota	Filo	Ind.	Xp	Yp	Mx	My	N	Comb.	Fess	Wka,mm	Wk,mm	Sm,cm	Verifica
0	5	1	2620	0	5	-552	-4114	SLE FR 1	No				Si
-28	5	1	2620	0	5	-591	-4315	SLE FR 1	No				Si
-57	5	1	2620	0	6	-630	-4516	SLE FR 1	No				Si
-85	5	1	2620	0	6	-610	-1531	SLE FR 1	No				Si
-114	5	1	2620	0	5	-486	-1732	SLE FR 1	No				Si
-156	5	1	2620	0	3	-300	-2033	SLE FR 1	No				Si
-185	5	1	2620	0	2	-176	-2234	SLE FR 1	No				Si
-213	5	1	2620	0	0	-52	-2435	SLE FR 1	No				Si
-242	5	1	2620	0	0	172	172	SLE FR 1	No				Si
-270	5	1	2620	0	0	0	-29	SLE FR 1	No				Si

**Verifiche delle fessure nella famiglia Esercizio quasi permanente**

Valore limite di controllo: 0.3 mm

Coefficiente di omogeneizzazione impiegato: Es \* (1 + φ) / Ec = 6.55

Coefficiente di viscosità: φ = 0

Quota	Filo	Ind.	Xp	Yp	Mx	My	N	Comb.	Fess	Wka,mm	Wk,mm	Sm,cm	Verifica
0	5	1	2620	0	5	-552	-4114	SLE QP 1	No				Si
-28	5	1	2620	0	5	-591	-4315	SLE QP 1	No				Si
-57	5	1	2620	0	6	-630	-4516	SLE QP 1	No				Si
-85	5	1	2620	0	6	-610	-1531	SLE QP 1	No				Si
-114	5	1	2620	0	5	-486	-1732	SLE QP 1	No				Si
-156	5	1	2620	0	3	-300	-2033	SLE QP 1	No				Si
-185	5	1	2620	0	2	-176	-2234	SLE QP 1	No				Si
-213	5	1	2620	0	0	-52	-2435	SLE QP 1	No				Si
-242	5	1	2620	0	0	172	172	SLE QP 1	No				Si
-270	5	1	2620	0	0	0	-29	SLE QP 1	No				Si

**Verifiche a taglio**

Quota	Filo	Ind.	Xp	Yp	Tx	Ty	N	MultT	Vrd,4.1.23	VRsd,4.1.27	VRcd,4.1.28	Cotg	Comb.	C.S.	Verifica	
0	5	1	2620	0	9	1116	-10127		10718	15329	82438		1	SLU 18	13.73	Si
0	5	1	2620	0	138	42	-4113		9910	15329	81227		1	SLD 15	106.22	Si

Quota	Filo	Ind.	Xp	Yp	Tx	Ty	N	MultT	Vrd,4.1.23	VRsd,4.1.27	VRcd,4.1.28	Cotg	Comb.	C.S.	Verifica
0	5	1	2620	0	491	149	-4113		9910	15329	81226	1	SLV 15	29.89	Si
-28	5	1	2620	0	9	1116	-10127		10709	15312	82349	1	SLU 18	13.71	Si
-28	5	1	2620	0	138	42	-4113		9902	15312	81138	1	SLD 15	106.11	Si
-28	5	1	2620	0	491	149	-4113		9902	15312	81138	1	SLV 15	29.86	Si
-57	5	1	2620	0	9	1116	-10127		10709	15312	82349	1	SLU 18	13.71	Si
-57	5	1	2620	0	138	42	-4113		9902	15312	81138	1	SLD 15	106.11	Si
-57	5	1	2620	0	491	149	-4113		9902	15312	81138	1	SLV 15	29.86	Si
-85	5	1	2620	0	-29	-3506	-4197		9913	15312	81155	1	SLU 18	4.37	Si
-85	5	1	2620	0	-137	-451	-1458		9546	15312	80604	1	SLD 11	32.45	Si
-85	5	1	2620	0	-480	-1614	-1456		9546	15312	80604	1	SLV 11	9.09	Si
-114	5	1	2620	0	-29	-3506	-4197		9913	15312	81155	1	SLU 18	4.37	Si
-114	5	1	2620	0	-137	-451	-1458		9546	15312	80604	1	SLD 11	32.45	Si
-114	5	1	2620	0	-480	-1614	-1456		9546	15312	80604	1	SLV 11	9.09	Si
-156	5	1	2620	0	-29	-3506	-4197		9913	15312	81155	1	SLU 18	4.37	Si
-156	5	1	2620	0	-137	-451	-1458		9546	15312	80604	1	SLD 11	32.45	Si
-156	5	1	2620	0	-480	-1614	-1456		9546	15312	80604	1	SLV 11	9.09	Si
-185	5	1	2620	0	-29	-3506	-4197		9913	15312	81155	1	SLU 18	4.37	Si
-185	5	1	2620	0	-137	-451	-1458		9546	15312	80604	1	SLD 11	32.45	Si
-185	5	1	2620	0	-480	-1614	-1456		9546	15312	80604	1	SLV 11	9.09	Si
-213	5	1	2620	0	-29	-3506	-4197		9913	15312	81155	1	SLU 18	4.37	Si
-213	5	1	2620	0	-137	-451	-1458		9546	15312	80604	1	SLD 11	32.45	Si
-213	5	1	2620	0	-480	-1614	-1456		9546	15312	80604	1	SLV 11	9.09	Si
-242	5	1	2620	0	0	0	292		9355	15322	80365	1	SLU 1	100	Si
-242	5	1	2620	0	0	0	289		9355	15322	80365	1	SLD 1	100	Si
-242	5	1	2620	0	0	0	289		9355	15322	80365	1	SLV 1	100	Si
-270	5	1	2620	0	0	0	292		9350	15312	80310	1	SLU 1	100	Si
-270	5	1	2620	0	0	0	289		9350	15312	80310	1	SLD 1	100	Si
-270	5	1	2620	0	0	0	289		9350	15312	80310	1	SLV 1	100	Si

#### Verifica di capacità portante per la famiglia SLU

#### Verifica di capacità portante verticale riferita al palo singolo

Fattore di correlazione  $\psi$  scelto in base alla conoscenza del sito = 1.7

Peso del palo = 2120.6 \* 1.3

Filo	Ind.	Xp	Yp	yR laterale	yR punta	PI,d	Pp,d	Def.vol	Comb.	Cnd	N	Ed	Rd	C.S.	Verifica
5	1	2620	0	1.15	1.35	2592	73920		SLU 20	LT	-12217	-14974	76512	5.11	Si

#### Verifica di capacità portante per la famiglia SLD

#### Verifica di capacità portante verticale riferita al palo singolo

Fattore di correlazione  $\psi$  scelto in base alla conoscenza del sito = 1.7

Peso del palo = 2120.6 \* 1

Filo	Ind.	Xp	Yp	yR laterale	yR punta	PI,d	Pp,d	Def.vol	Comb.	Cnd	N	Ed	Rd	C.S.	Verifica
5	1	2620	0	1.15	1.35	2592	73920		SLD 5	LT	-4115	-6235	76512	12.27	Si

#### Verifica di capacità portante per la famiglia SLV

#### Verifica di capacità portante verticale riferita al palo singolo

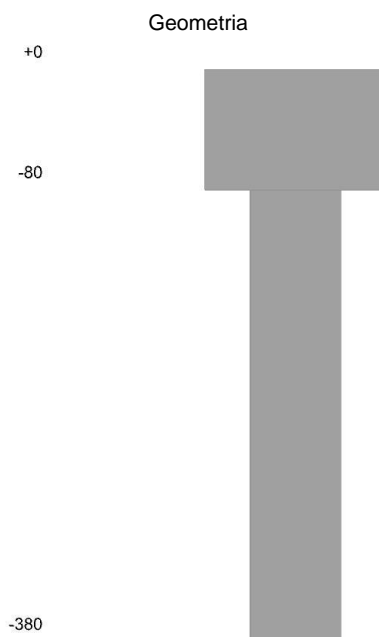
Fattore di correlazione  $\psi$  scelto in base alla conoscenza del sito = 1.7

Peso del palo = 2120.6 \* 1

Filo	Ind.	Xp	Yp	yR laterale	yR punta	PI,d	Pp,d	Def.vol	Comb.	Cnd	N	Ed	Rd	C.S.	Verifica
5	1	2620	0	1.15	1.35	2592	73920		SLV 5	LT	-4118	-6238	76512	12.27	Si

### Trivellato D60 di plinto su pali filo 6

Verifiche effettuate secondo D.M. 17-01-18, Circolare 7 21-01-19



#### Caratteristiche geometriche

Diametro 60  
Lunghezza 300

#### Caratteristiche dei materiali

Calcestruzzo C25/30 Rck 300  
Acciaio B450C fyk,m: 4500

**Verifiche a pressoflessione**

Quota	Filo	Ind.	Xp	Yp	As	Cop.	N	M	Mu	Dom.	SnmFcd	MultM	Comb.	C.S.	Verifica
0	6	1	3275	0	17.59	5.6	-5905	441908	2096417	P			SLU 2	4.74	Si
0	6	1	3275	0	17.59	5.6	-4114	61313	2694795	SE			SLD 11	43.95	Si
0	6	1	3275	0	17.59	5.6	-4116	218892	1641580	SE			SLV 11	7.5	Si
-28	6	1	3275	0	20.11	5.6	-6106	473618	2296126	P			SLU 2	4.85	Si
-28	6	1	3275	0	20.11	5.6	-4315	65480	2775366	SE			SLD 11	42.38	Si
-28	6	1	3275	0	20.11	5.6	-4317	233770	1814972	SE			SLV 11	7.76	Si
-57	6	1	3275	0	20.11	5.6	-6307	505328	2279305	P			SLU 2	4.51	Si
-57	6	1	3275	0	20.11	5.6	-4516	69648	2780614	SE			SLD 11	39.92	Si
-57	6	1	3275	0	20.11	5.6	-4518	248649	1802640	SE			SLV 11	7.25	Si
-85	6	1	3275	0	20.11	5.6	-2393	489627	1989493	P			SLU 2	4.06	Si
-85	6	1	3275	0	20.11	5.6	-1531	67363	2000774	SE			SLD 11	29.7	Si
-85	6	1	3275	0	20.11	5.6	-1532	240492	1406212	SE			SLV 11	5.85	Si
-114	6	1	3275	0	20.11	5.6	-2594	390041	2059926	P			SLU 2	5.28	Si
-114	6	1	3275	0	20.11	5.6	-1732	53662	2487204	SE			SLD 11	46.35	Si
-114	6	1	3275	0	20.11	5.6	-1733	191579	1484382	SE			SLV 11	7.75	Si
-156	6	1	3275	0	20.11	5.6	-2896	240664	2261242	P			SLU 2	9.4	Si
-156	6	1	3275	0	20.11	5.6	-2033	33111	2792148	SE			SLD 11	84.33	Si
-156	6	1	3275	0	20.11	5.6	-2034	118208	1763819	SE			SLV 11	14.92	Si
-185	6	1	3275	0	20.11	5.6	-3097	141079	2722190	P			SLU 2	19.3	Si
-185	6	1	3275	0	20.11	5.6	-2234	19410	2345432	SE			SLD 11	120.84	Si
-185	6	1	3275	0	20.11	5.6	-2235	69294	2485945	SE			SLV 11	35.88	Si
-213	6	1	3275	0	20.11	5.6	-5467	41479	2495280	P			SLU 18	60.16	Si
-213	6	1	3275	0	20.11	5.6	-2435	5502	895150	SE			SLD 7	162.7	Si
-213	6	1	3275	0	20.11	5.6	-2436	20381	2301741	SE			SLV 11	112.94	Si
-242	6	1	3275	0	18.5	5.6	230	0	0	P			SLU 11	314.29	Si
-242	6	1	3275	0	18.5	5.6	172	0	0	SE			SLU 9	421.65	Si
-242	6	1	3275	0	18.5	5.6	172	0	0	SE			SLV 9	421.45	Si
-270	6	1	3275	0	0	0	-299	0	0	P			SLU 20	1062.26	Si
-270	6	1	3275	0	0	0	-29	0	0	SE			SLD 7	10850.4	Si
-270	6	1	3275	0	0	0	-29	0	0	SE			SLV 7	10819.95	Si

**Verifiche delle tensioni nella famiglia Rara**

Tensione limite del calcestruzzo: 149.4

Tensione limite dell'acciaio: 3600

Coefficiente di omogeneizzazione impiegato: Es / Ec = 6.55

Quota	Filo	Ind.	Xp	Yp	Mx	My	N	Comb.	Sc,max	Mx	My	N	Comb.	Sf,max	Verifica
0	6	1	3275	0	294487	-3303	-7250	SLE RA 3	-15.8	294582	-1922	-5358	SLE RA 2	58.9	Si
-28	6	1	3275	0	315720	-2058	-5559	SLE RA 2	-38.2	315720	-2058	-5559	SLE RA 2	579.8	Si
-57	6	1	3275	0	336858	-2193	-5760	SLE RA 2	-41	336858	-2193	-5760	SLE RA 2	628.2	Si
-85	6	1	3275	0	326390	-2124	-2130	SLE RA 2	-42.6	326390	-2124	-2130	SLE RA 2	809.2	Si
-114	6	1	3275	0	259917	-2908	-3242	SLE RA 3	-12.8	260006	-1692	-2331	SLE RA 2	56.9	Si
-156	6	1	3275	0	160374	-1794	-3543	SLE RA 3	-8.4	160429	-1044	-2632	SLE RA 2	32.5	Si
-185	6	1	3275	0	94013	-1052	-3744	SLE RA 3	-5.5	94045	-612	-2833	SLE RA 2	16.2	Si
-213	6	1	3275	0	27651	-309	-3945	SLE RA 3	-2.6	27660	-180	-3034	SLE RA 2	-0.1	Si
-242	6	1	3275	0	0	0	0	SLE RA 5	0	0	0	172	SLE RA 1	0.4	Si
-270	6	1	3275	0	0	0	-201	SLE RA 5	-0.1	0	0	0	0	0	Si

**Verifiche delle tensioni nella famiglia Quasi permanenti**

Tensione limite del calcestruzzo: 112.1

Coefficiente di omogeneizzazione impiegato: Es \* (1 + φ) / Ec = 6.55

Coefficiente di viscosità: φ = 0

Quota	Filo	Ind.	Xp	Yp	Mx	My	N	Comb.	Sc,max	Verifica
0	6	1	3275	0	-49	-753	-4114	SLE QP 1	-1.4	Si
-28	6	1	3275	0	-54	-806	-4315	SLE QP 1	-1.5	Si
-57	6	1	3275	0	-59	-859	-4516	SLE QP 1	-1.6	Si
-85	6	1	3275	0	-58	-832	-1531	SLE QP 1	-0.6	Si
-114	6	1	3275	0	-46	-663	-1732	SLE QP 1	-0.6	Si
-156	6	1	3275	0	-29	-409	-2033	SLE QP 1	-0.7	Si
-185	6	1	3275	0	-17	-240	-2234	SLE QP 1	-0.8	Si
-213	6	1	3275	0	-5	-70	-2435	SLE QP 1	-0.8	Si
-242	6	1	3275	0	0	0	172	SLE QP 1	0.1	Si
-270	6	1	3275	0	0	0	-29	SLE QP 1	0	Si

**Verifiche delle fessure nella famiglia Esercizio frequente**

Valore limite di controllo: 0.4 mm

Coefficiente di omogeneizzazione impiegato: Es / Ec = 6.55

Quota	Filo	Ind.	Xp	Yp	Mx	My	N	Comb.	Fess	Wka,mm	Wk,mm	Sm,cm	Verifica
0	6	1	3275	0	-49	-753	-4114	SLE FR 1	No				Si
-28	6	1	3275	0	-54	-806	-4315	SLE FR 1	No				Si
-57	6	1	3275	0	-59	-859	-4516	SLE FR 1	No				Si
-85	6	1	3275	0	-58	-832	-1531	SLE FR 1	No				Si
-114	6	1	3275	0	-46	-663	-1732	SLE FR 1	No				Si
-156	6	1	3275	0	-29	-409	-2033	SLE FR 1	No				Si
-185	6	1	3275	0	-17	-240	-2234	SLE FR 1	No				Si
-213	6	1	3275	0	-5	-70	-2435	SLE FR 1	No				Si
-242	6	1	3275	0	0	0	172	SLE FR 1	No				Si
-270	6	1	3275	0	0	0	-29	SLE FR 1	No				Si

**Verifiche delle fessure nella famiglia Esercizio quasi permanente**

Valore limite di controllo: 0.3 mm

Coefficiente di omogeneizzazione impiegato: Es \* (1 + φ) / Ec = 6.55

Coefficiente di viscosità: φ = 0

Quota	Filo	Ind.	Xp	Yp	Mx	My	N	Comb.	Fess	Wka,mm	Wk,mm	Sm,cm	Verifica
0	6	1	3275	0	-49	-753	-4114	SLE QP 1	No				Si
-28	6	1	3275	0	-54	-806	-4315	SLE QP 1	No				Si
-57	6	1	3275	0	-59	-859	-4516	SLE QP 1	No				Si
-85	6	1	3275	0	-58	-832	-1531	SLE QP 1	No				Si
-114	6	1	3275	0	-46	-663	-1732	SLE QP 1	No				Si
-156	6	1	3275	0	-29	-409	-2033	SLE QP 1	No				Si
-185	6	1	3275	0	-17	-240	-2234	SLE QP 1	No				Si
-213	6	1	3275	0	-5	-70	-2435	SLE QP 1	No				Si
-242	6	1	3275	0	0	0	172	SLE QP 1	No				Si
-270	6	1	3275	0	0	0	-29	SLE QP 1	No				Si

**Verifiche a taglio**

Quota	Filo	Ind.	Xp	Yp	Tx	Ty	N	MultT	Vrd,4.1.23	VRsd,4.1.27	VRcd,4.1.28	Cotg	Comb.	C.S.	Verifica	
0	6	1	3275	0	6	1116	-5905		10151	15329	81588		1	SLU 2	13.74	Si
0	6	1	3275	0	139	48	-4114		9910	15329	81227		1	SLD 15	104.42	Si

Quota	Filo	Ind.	Xp	Yp	Tx	Ty	N	MultT	Vrd,4.1.23	VRsd,4.1.27	VRcd,4.1.28	Cotg	Comb.	C.S.	Verifica
0	6	1	3275	0	153	501	-4116		9910	15329	81227	1	SLV 11	29.26	Si
-28	6	1	3275	0	6	1116	-5905		10143	15312	81499	1	SLU 2	13.72	Si
-28	6	1	3275	0	139	48	-4114		9902	15312	81138	1	SLD 15	104.3	Si
-28	6	1	3275	0	153	501	-4116		9902	15312	81139	1	SLV 11	29.23	Si
-57	6	1	3275	0	6	1116	-5905		10143	15312	81499	1	SLU 2	13.72	Si
-57	6	1	3275	0	139	48	-4114		9902	15312	81138	1	SLD 15	104.3	Si
-57	6	1	3275	0	153	501	-4116		9902	15312	81139	1	SLV 11	29.23	Si
-85	6	1	3275	0	-19	-3504	-2321		9662	15312	80778	1	SLU 2	4.37	Si
-85	6	1	3275	0	-139	-462	-1458		9546	15312	80604	1	SLD 11	31.76	Si
-85	6	1	3275	0	-482	-1652	-1459		9546	15312	80604	1	SLV 11	8.9	Si
-114	6	1	3275	0	-19	-3504	-2321		9662	15312	80778	1	SLU 2	4.37	Si
-114	6	1	3275	0	-139	-462	-1458		9546	15312	80604	1	SLD 11	31.76	Si
-114	6	1	3275	0	-482	-1652	-1459		9546	15312	80604	1	SLV 11	8.9	Si
-156	6	1	3275	0	-19	-3504	-2321		9662	15312	80778	1	SLU 2	4.37	Si
-156	6	1	3275	0	-139	-462	-1458		9546	15312	80604	1	SLD 11	31.76	Si
-156	6	1	3275	0	-482	-1652	-1459		9546	15312	80604	1	SLV 11	8.9	Si
-185	6	1	3275	0	-19	-3504	-2321		9662	15312	80778	1	SLU 2	4.37	Si
-185	6	1	3275	0	-139	-462	-1458		9546	15312	80604	1	SLD 11	31.76	Si
-185	6	1	3275	0	-482	-1652	-1459		9546	15312	80604	1	SLV 11	8.9	Si
-213	6	1	3275	0	-19	-3504	-2321		9662	15312	80778	1	SLU 2	4.37	Si
-213	6	1	3275	0	-139	-462	-1458		9546	15312	80604	1	SLD 11	31.76	Si
-213	6	1	3275	0	-482	-1652	-1459		9546	15312	80604	1	SLV 11	8.9	Si
-242	6	1	3275	0	0	0	292		9355	15322	80365	1	SLU 1	100	Si
-242	6	1	3275	0	0	0	289		9355	15322	80365	1	SLD 1	100	Si
-242	6	1	3275	0	0	0	289		9355	15322	80365	1	SLV 1	100	Si
-270	6	1	3275	0	0	0	292		9350	15312	80310	1	SLU 1	100	Si
-270	6	1	3275	0	0	0	289		9350	15312	80310	1	SLD 1	100	Si
-270	6	1	3275	0	0	0	289		9350	15312	80310	1	SLV 1	100	Si

#### Verifica di capacità portante per la famiglia SLU

#### Verifica di capacità portante verticale riferita al palo singolo

Fattore di correlazione  $\psi$  scelto in base alla conoscenza del sito = 1.7

Peso del palo = 2120.6 \* 1.3

Filo	Ind.	Xp	Yp	yR laterale	yR punta	Pl,d	Pp,d	Def.vol	Comb.	Cnd	N	Ed	Rd	C.S.	Verifica
6	1	3275	0	1.15	1.35	2592	73920		SLU 20	LT	-12218	-14975	76512	5.11	Si

#### Verifica di capacità portante per la famiglia SLD

#### Verifica di capacità portante verticale riferita al palo singolo

Fattore di correlazione  $\psi$  scelto in base alla conoscenza del sito = 1.7

Peso del palo = 2120.6 \* 1

Filo	Ind.	Xp	Yp	yR laterale	yR punta	Pl,d	Pp,d	Def.vol	Comb.	Cnd	N	Ed	Rd	C.S.	Verifica
6	1	3275	0	1.15	1.35	2592	73920		SLD 7	LT	-4115	-6235	76512	12.27	Si

#### Verifica di capacità portante per la famiglia SLV

#### Verifica di capacità portante verticale riferita al palo singolo

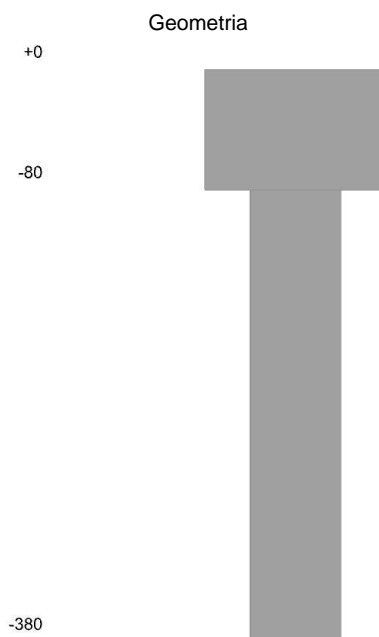
Fattore di correlazione  $\psi$  scelto in base alla conoscenza del sito = 1.7

Peso del palo = 2120.6 \* 1

Filo	Ind.	Xp	Yp	yR laterale	yR punta	Pl,d	Pp,d	Def.vol	Comb.	Cnd	N	Ed	Rd	C.S.	Verifica
6	1	3275	0	1.15	1.35	2592	73920		SLV 7	LT	-4117	-6237	76512	12.27	Si

### Trivellato D60 di plinto su pali filo 7

Verifiche effettuate secondo D.M. 17-01-18, Circolare 7 21-01-19



#### Caratteristiche geometriche

Diametro 60  
Lunghezza 300

#### Caratteristiche dei materiali

Calcestruzzo C25/30 Rck 300  
Acciaio B450C fyk,m: 4500



**Verifiche a pressoflessione**

Quota	Filo	Ind.	Xp	Yp	As	Cop.	N	M	Mu	Dom.	SnmFcd	MultM	Comb.	C.S.	Verifica
0	7	1	3930	0	17.59	5.6	-5898	445100	2092149	P			SLU 2	4.7	Si
0	7	1	3930	0	17.59	5.6	-4110	63159	2703075	SE			SLD 7	42.8	Si
0	7	1	3930	0	17.59	5.6	-4106	224120	1623194	SE			SLV 7	7.24	Si
-28	7	1	3930	0	20.11	5.6	-6099	477154	2291599	P			SLU 2	4.8	Si
-28	7	1	3930	0	20.11	5.6	-4311	67513	2785540	SE			SLD 7	41.26	Si
-28	7	1	3930	0	20.11	5.6	-4307	239484	1795025	SE			SLV 7	7.5	Si
-57	7	1	3930	0	20.11	5.6	-6300	509207	2274901	P			SLU 2	4.47	Si
-57	7	1	3930	0	20.11	5.6	-4512	71867	2788804	SE			SLD 7	38.8	Si
-57	7	1	3930	0	20.11	5.6	-4508	254847	1783012	SE			SLV 7	7	Si
-85	7	1	3930	0	20.11	5.6	-2390	493444	1987599	P			SLU 2	4.03	Si
-85	7	1	3930	0	20.11	5.6	-1529	69541	1968361	SE			SLD 7	28.3	Si
-85	7	1	3930	0	20.11	5.6	-1527	246554	1401351	SE			SLV 7	5.68	Si
-114	7	1	3930	0	20.11	5.6	-2591	393083	2057665	P			SLU 2	5.23	Si
-114	7	1	3930	0	20.11	5.6	-1730	55397	2431947	SE			SLD 7	43.9	Si
-114	7	1	3930	0	20.11	5.6	-1728	196408	1476802	SE			SLV 7	7.52	Si
-156	7	1	3930	0	20.11	5.6	-2892	242540	2256979	P			SLU 2	9.31	Si
-156	7	1	3930	0	20.11	5.6	-2031	34181	2795542	SE			SLD 7	81.79	Si
-156	7	1	3930	0	20.11	5.6	-2029	121188	1745731	SE			SLV 7	14.41	Si
-185	7	1	3930	0	20.11	5.6	-3093	142179	2713617	P			SLU 2	19.09	Si
-185	7	1	3930	0	20.11	5.6	-2232	20037	2383533	SE			SLD 7	118.95	Si
-185	7	1	3930	0	20.11	5.6	-2230	71041	2440454	SE			SLV 7	34.35	Si
-213	7	1	3930	0	20.11	5.6	-5460	42140	2520298	P			SLU 18	59.81	Si
-213	7	1	3930	0	20.11	5.6	-2433	5893	955104	SE			SLD 7	162.07	Si
-213	7	1	3930	0	20.11	5.6	-2431	20894	2333007	SE			SLV 7	111.66	Si
-242	7	1	3930	0	18.5	5.6	230	0	0	P			SLU 11	314.17	Si
-242	7	1	3930	0	18.5	5.6	172	0	0	SE			SLD 7	421.37	Si
-242	7	1	3930	0	18.5	5.6	172	0	0	SE			SLV 7	420.98	Si
-270	7	1	3930	0	0	0	-298	0	0	P			SLU 20	1064.74	Si
-270	7	1	3930	0	0	0	-29	0	0	SE			SLD 9	10869.66	Si
-270	7	1	3930	0	0	0	-29	0	0	SE			SLV 9	10809.42	Si

**Verifiche delle tensioni nella famiglia Rara**

Tensione limite del calcestruzzo: 149.4

Tensione limite dell'acciaio: 3600

Coefficiente di omogeneizzazione impiegato: Es / Ec = 6.55

Quota	Filo	Ind.	Xp	Yp	Mx	My	N	Comb.	Sc,max	Mx	My	N	Comb.	Sf,max	Verifica
0	7	1	3930	0	298915	-4264	-7240	SLE RA 3	-16	297096	-2509	-5353	SLE RA 2	59.5	Si
-28	7	1	3930	0	318504	-2696	-5554	SLE RA 2	-38.6	318504	-2696	-5554	SLE RA 2	587.9	Si
-57	7	1	3930	0	339912	-2883	-5755	SLE RA 2	-41.4	339912	-2883	-5755	SLE RA 2	637.1	Si
-85	7	1	3930	0	329396	-2797	-2128	SLE RA 2	-43	329396	-2797	-2128	SLE RA 2	818	Si
-114	7	1	3930	0	264129	-3787	-3237	SLE RA 3	-12.9	262400	-2228	-2328	SLE RA 2	57.5	Si
-156	7	1	3930	0	162973	-2337	-3539	SLE RA 3	-8.5	161907	-1375	-2630	SLE RA 2	32.8	Si
-185	7	1	3930	0	95536	-1370	-3740	SLE RA 3	-5.6	94911	-806	-2831	SLE RA 2	16.4	Si
-213	7	1	3930	0	28099	-403	-3941	SLE RA 3	-2.6	27915	-237	-3032	SLE RA 2	-0.1	Si
-242	7	1	3930	0	0	0	0	SLE RA 5	0	0	0	172	SLE RA 1	0.4	Si
-270	7	1	3930	0	0	0	-201	SLE RA 5	-0.1	0	0	0	0	0	Si

**Verifiche delle tensioni nella famiglia Quasi permanenti**

Tensione limite del calcestruzzo: 112.1

Coefficiente di omogeneizzazione impiegato: Es \* (1 + φ) / Ec = 6.55

Coefficiente di viscosità: φ = 0

Quota	Filo	Ind.	Xp	Yp	Mx	My	N	Comb.	Sc,max	Fess	Wka,mm	Wk,mm	Sm,cm	Verifica
0	7	1	3930	0	966	-983	-4112	SLE QP 1	-1.5	No				Si
-28	7	1	3930	0	1069	-1056	-4313	SLE QP 1	-1.5	No				Si
-57	7	1	3930	0	1172	-1129	-4513	SLE QP 1	-1.6	No				Si
-85	7	1	3930	0	1153	-1096	-1530	SLE QP 1	-0.6	No				Si
-114	7	1	3930	0	918	-873	-1731	SLE QP 1	-0.6	No				Si
-156	7	1	3930	0	567	-539	-2032	SLE QP 1	-0.7	No				Si
-185	7	1	3930	0	332	-316	-2233	SLE QP 1	-0.8	No				Si
-213	7	1	3930	0	98	-93	-2434	SLE QP 1	-0.8	No				Si
-242	7	1	3930	0	0	0	172	SLE QP 1	0.1	No				Si
-270	7	1	3930	0	0	0	-29	SLE QP 1	0	No				Si

**Verifiche delle fessure nella famiglia Esercizio frequente**

Valore limite di controllo: 0.4 mm

Coefficiente di omogeneizzazione impiegato: Es / Ec = 6.55

Quota	Filo	Ind.	Xp	Yp	Mx	My	N	Comb.	Fess	Wka,mm	Wk,mm	Sm,cm	Verifica
0	7	1	3930	0	966	-983	-4112	SLE FR 1	No				Si
-28	7	1	3930	0	1069	-1056	-4313	SLE FR 1	No				Si
-57	7	1	3930	0	1172	-1129	-4513	SLE FR 1	No				Si
-85	7	1	3930	0	1153	-1096	-1530	SLE FR 1	No				Si
-114	7	1	3930	0	918	-873	-1731	SLE FR 1	No				Si
-156	7	1	3930	0	567	-539	-2032	SLE FR 1	No				Si
-185	7	1	3930	0	332	-316	-2233	SLE FR 1	No				Si
-213	7	1	3930	0	98	-93	-2434	SLE FR 1	No				Si
-242	7	1	3930	0	0	0	172	SLE FR 1	No				Si
-270	7	1	3930	0	0	0	-29	SLE FR 1	No				Si

**Verifiche delle fessure nella famiglia Esercizio quasi permanente**

Valore limite di controllo: 0.3 mm

Coefficiente di omogeneizzazione impiegato: Es \* (1 + φ) / Ec = 6.55

Coefficiente di viscosità: φ = 0

Quota	Filo	Ind.	Xp	Yp	Mx	My	N	Comb.	Fess	Wka,mm	Wk,mm	Sm,cm	Verifica
0	7	1	3930	0	966	-983	-4112	SLE QP 1	No				Si
-28	7	1	3930	0	1069	-1056	-4313	SLE QP 1	No				Si
-57	7	1	3930	0	1172	-1129	-4513	SLE QP 1	No				Si
-85	7	1	3930	0	1153	-1096	-1530	SLE QP 1	No				Si
-114	7	1	3930	0	918	-873	-1731	SLE QP 1	No				Si
-156	7	1	3930	0	567	-539	-2032	SLE QP 1	No				Si
-185	7	1	3930	0	332	-316	-2233	SLE QP 1	No				Si
-213	7	1	3930	0	98	-93	-2434	SLE QP 1	No				Si
-242	7	1	3930	0	0	0	172	SLE QP 1	No				Si
-270	7	1	3930	0	0	0	-29	SLE QP 1	No				Si

**Verifiche a taglio**

Quota	Filo	Ind.	Xp	Yp	Tx	Ty	N	MultT	Vrd,4.1.23	VRsd,4.1.27	VRcd,4.1.28	Cotg	Comb.	C.S.	Verifica	
0	7	1	3930	0	16	1140	-10114		10716	15329	82436		1	SLU 18	13.45	Si
0	7	1	3930	0	-37	149	-4110		9909	15329	81226		1	SLD 7	100.06	Si

Quota	Filo	Ind.	Xp	Yp	Tx	Ty	N	MultT	Vrd,4.1.23	VRsd,4.1.27	VRcd,4.1.28	Cotg	Comb.	C.S.	Verifica
0	7	1	3930	0	-140	522	-4106		9909	15329	81225	1	SLV 7	28.36	Si
-28	7	1	3930	0	16	1140	-10114		10707	15312	82346	1	SLU 18	13.43	Si
-28	7	1	3930	0	-37	149	-4110		9902	15312	81138	1	SLD 7	99.96	Si
-28	7	1	3930	0	-140	522	-4106		9901	15312	81137	1	SLV 7	28.33	Si
-57	7	1	3930	0	16	1140	-10114		10707	15312	82346	1	SLU 18	13.43	Si
-57	7	1	3930	0	-37	149	-4110		9902	15312	81138	1	SLD 7	99.96	Si
-57	7	1	3930	0	-140	522	-4106		9901	15312	81137	1	SLV 7	28.33	Si
-85	7	1	3930	0	-50	-3558	-4191		9913	15312	81154	1	SLU 18	4.3	Si
-85	7	1	3930	0	119	-483	-1456		9546	15312	80604	1	SLD 7	30.77	Si
-85	7	1	3930	0	448	-1707	-1454		9545	15312	80603	1	SLV 7	8.68	Si
-114	7	1	3930	0	-50	-3558	-4191		9913	15312	81154	1	SLU 18	4.3	Si
-114	7	1	3930	0	119	-483	-1456		9546	15312	80604	1	SLD 7	30.77	Si
-114	7	1	3930	0	448	-1707	-1454		9545	15312	80603	1	SLV 7	8.68	Si
-156	7	1	3930	0	-50	-3558	-4191		9913	15312	81154	1	SLU 18	4.3	Si
-156	7	1	3930	0	119	-483	-1456		9546	15312	80604	1	SLD 7	30.77	Si
-156	7	1	3930	0	448	-1707	-1454		9545	15312	80603	1	SLV 7	8.68	Si
-185	7	1	3930	0	-50	-3558	-4191		9913	15312	81154	1	SLU 18	4.3	Si
-185	7	1	3930	0	119	-483	-1456		9546	15312	80604	1	SLD 7	30.77	Si
-185	7	1	3930	0	448	-1707	-1454		9545	15312	80603	1	SLV 7	8.68	Si
-213	7	1	3930	0	-50	-3558	-4191		9913	15312	81154	1	SLU 18	4.3	Si
-213	7	1	3930	0	119	-483	-1456		9546	15312	80604	1	SLD 7	30.77	Si
-213	7	1	3930	0	448	-1707	-1454		9545	15312	80603	1	SLV 7	8.68	Si
-242	7	1	3930	0	0	0	292		9355	15322	80365	1	SLU 1	100	Si
-242	7	1	3930	0	0	0	289		9355	15322	80365	1	SLD 1	100	Si
-242	7	1	3930	0	0	0	289		9355	15322	80365	1	SLV 1	100	Si
-270	7	1	3930	0	0	0	292		9350	15312	80310	1	SLU 1	100	Si
-270	7	1	3930	0	0	0	289		9350	15312	80310	1	SLD 1	100	Si
-270	7	1	3930	0	0	0	289		9350	15312	80310	1	SLV 1	100	Si

#### Verifica di capacità portante per la famiglia SLU

#### Verifica di capacità portante verticale riferita al palo singolo

Fattore di correlazione  $\psi$  scelto in base alla conoscenza del sito = 1.7

Peso del palo = 2120.6 \* 1.3

Filo	Ind.	Xp	Yp	yR laterale	yR punta	PI,d	Pp,d	Def.vol	Comb.	Cnd	N	Ed	Rd	C.S.	Verifica
7	1	3930	0	1.15	1.35	2592	73920		SLU 20	LT	-12200	-14956	76512	5.12	Si

#### Verifica di capacità portante per la famiglia SLD

#### Verifica di capacità portante verticale riferita al palo singolo

Fattore di correlazione  $\psi$  scelto in base alla conoscenza del sito = 1.7

Peso del palo = 2120.6 \* 1

Filo	Ind.	Xp	Yp	yR laterale	yR punta	PI,d	Pp,d	Def.vol	Comb.	Cnd	N	Ed	Rd	C.S.	Verifica
7	1	3930	0	1.15	1.35	2592	73920		SLD 9	LT	-4113	-6234	76512	12.27	Si

#### Verifica di capacità portante per la famiglia SLV

#### Verifica di capacità portante verticale riferita al palo singolo

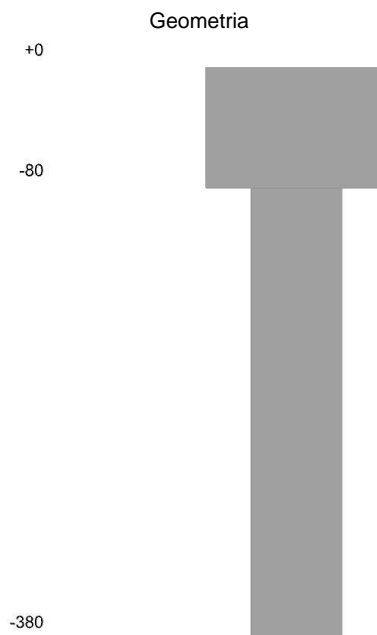
Fattore di correlazione  $\psi$  scelto in base alla conoscenza del sito = 1.7

Peso del palo = 2120.6 \* 1

Filo	Ind.	Xp	Yp	yR laterale	yR punta	PI,d	Pp,d	Def.vol	Comb.	Cnd	N	Ed	Rd	C.S.	Verifica
7	1	3930	0	1.15	1.35	2592	73920		SLV 9	LT	-4118	-6238	76512	12.27	Si

#### Trivellato D60 di plinto su pali filo 8

Verifiche effettuate secondo D.M. 17-01-18, Circolare 7 21-01-19



#### Caratteristiche geometriche

Diametro 60  
Lunghezza 300

#### Caratteristiche dei materiali

Calcestruzzo C25/30 Rck 300  
Acciaio B450C fyk,m: 4500

**Verifiche a pressoflessione**

Quota	Filo	Ind.	Xp	Yp	As	Cop.	N	MI	Mu	Dom.	SnmFcd	MultM	Comb.	C.S.	Verifica
0	8	1	4585	0	17.59	5.6	-5953	408630	2143676	P			SLU 2	5.25	Si
0	8	1	4585	0	17.59	5.6	-4130	68866	2710737	SE			SLD 5	39.36	Si
0	8	1	4585	0	17.59	5.6	-4124	218171	1645480	SE			SLV 5	7.54	Si
-28	8	1	4585	0	20.11	5.6	-6154	437995	2344796	P			SLU 2	5.35	Si
-28	8	1	4585	0	20.11	5.6	-4331	73701	2796675	SE			SLD 5	37.95	Si
-28	8	1	4585	0	20.11	5.6	-4325	233236	1818271	SE			SLV 5	7.8	Si
-57	8	1	4585	0	20.11	5.6	-6354	467360	2325506	P			SLU 2	4.98	Si
-57	8	1	4585	0	20.11	5.6	-4532	78537	2798493	SE			SLD 5	35.63	Si
-57	8	1	4585	0	20.11	5.6	-4526	248304	1805098	SE			SLV 5	7.27	Si
-85	8	1	4585	0	20.11	5.6	-2416	452860	2008699	P			SLU 2	4.44	Si
-85	8	1	4585	0	20.11	5.6	-1538	76042	1891929	SE			SLD 5	24.88	Si
-85	8	1	4585	0	20.11	5.6	-1536	240284	1406837	SE			SLV 5	5.85	Si
-114	8	1	4585	0	20.11	5.6	-2617	360753	2082950	P			SLU 2	5.77	Si
-114	8	1	4585	0	20.11	5.6	-1739	60576	2302014	SE			SLD 5	38	Si
-114	8	1	4585	0	20.11	5.6	-1737	191413	1485284	SE			SLV 5	7.76	Si
-156	8	1	4585	0	20.11	5.6	-2919	222592	2305213	P			SLU 2	10.36	Si
-156	8	1	4585	0	20.11	5.6	-2041	37376	2803110	SE			SLD 5	75	Si
-156	8	1	4585	0	20.11	5.6	-2038	118106	1765779	SE			SLV 5	14.95	Si
-185	8	1	4585	0	20.11	5.6	-3120	130485	2812104	P			SLU 2	21.55	Si
-185	8	1	4585	0	20.11	5.6	-2242	21910	2475142	SE			SLD 5	112.97	Si
-185	8	1	4585	0	20.11	5.6	-2239	69235	2490640	SE			SLV 5	35.97	Si
-213	8	1	4585	0	20.11	5.6	-6544	15950	965730	P			SLU 20	60.55	Si
-213	8	1	4585	0	20.11	5.6	-2442	6444	1024680	SE			SLD 5	159.01	Si
-213	8	1	4585	0	20.11	5.6	-2440	20363	2298781	SE			SLV 5	112.89	Si
-242	8	1	4585	0	18.5	5.6	230	0	0	P			SLU 11	315.34	Si
-242	8	1	4585	0	18.5	5.6	171	0	0	SE			SLD 9	423.14	Si
-242	8	1	4585	0	18.5	5.6	171	0	0	SE			SLV 9	422.39	Si
-270	8	1	4585	0	0	0	-304	0	0	P			SLU 20	1042.95	Si
-270	8	1	4585	0	0	0	-30	0	0	SE			SLD 7	10571.2	Si
-270	8	1	4585	0	0	0	-30	0	0	SE			SLV 7	10465.99	Si

**Verifiche delle tensioni nella famiglia Rara**

Tensione limite del calcestruzzo: 149.4

Tensione limite dell'acciaio: 3600

Coefficiente di omogeneizzazione impiegato: Es / Ec = 6.55

Quota	Filo	Ind.	Xp	Yp	Mx	My	N	Comb.	Sc,max	Mx	My	N	Comb.	Sf,max	Verifica
0	8	1	4585	0	268006	-2009	-5397	SLE RA 2	-14	268006	-2009	-5397	SLE RA 2	52.4	Si
-28	8	1	4585	0	287240	-1999	-5598	SLE RA 2	-14.8	287240	-1999	-5598	SLE RA 2	56.2	Si
-57	8	1	4585	0	306473	-1989	-5799	SLE RA 2	-15.7	306473	-1989	-5799	SLE RA 2	60.3	Si
-85	8	1	4585	0	296951	-1847	-2149	SLE RA 2	-38.6	296951	-1847	-2149	SLE RA 2	723.7	Si
-114	8	1	4585	0	236554	-1471	-2350	SLE RA 2	-11.4	236554	-1471	-2350	SLE RA 2	51.3	Si
-156	8	1	4585	0	145959	-908	-2651	SLE RA 2	-7.4	145959	-908	-2651	SLE RA 2	29	Si
-185	8	1	4585	0	78553	-863	-3779	SLE RA 3	-4.8	85562	-532	-2852	SLE RA 2	14.1	Si
-213	8	1	4585	0	23104	-254	-3980	SLE RA 3	-2.4	25165	-156	-3053	SLE RA 2	-0.8	Si
-242	8	1	4585	0	0	0	-4	SLE RA 5	0	0	0	171	SLE RA 1	0.4	Si
-270	8	1	4585	0	0	0	-205	SLE RA 5	-0.1	0	0	0	0	0	Si

**Verifiche delle tensioni nella famiglia Quasi permanenti**

Tensione limite del calcestruzzo: 112.1

Coefficiente di omogeneizzazione impiegato: Es \* (1 + φ) / Ec = 6.55

Coefficiente di viscosità: φ = 0

Quota	Filo	Ind.	Xp	Yp	Mx	My	N	Comb.	Sc,max	Verifica
0	8	1	4585	0	-11492	-773	-4132	SLE QP 1	-1.9	Si
-28	8	1	4585	0	-12388	-765	-4333	SLE QP 1	-2	Si
-57	8	1	4585	0	-13284	-758	-4534	SLE QP 1	-2.1	Si
-85	8	1	4585	0	-12908	-702	-1539	SLE QP 1	-1.1	Si
-114	8	1	4585	0	-10283	-559	-1740	SLE QP 1	-1.1	Si
-156	8	1	4585	0	-6345	-345	-2042	SLE QP 1	-1	Si
-185	8	1	4585	0	-3719	-202	-2243	SLE QP 1	-0.9	Si
-213	8	1	4585	0	-1094	-59	-2444	SLE QP 1	-0.9	Si
-242	8	1	4585	0	0	0	171	SLE QP 1	0.1	Si
-270	8	1	4585	0	0	0	-30	SLE QP 1	0	Si

**Verifiche delle fessure nella famiglia Esercizio frequente**

Valore limite di controllo: 0.4 mm

Coefficiente di omogeneizzazione impiegato: Es / Ec = 6.55

Quota	Filo	Ind.	Xp	Yp	Mx	My	N	Comb.	Fess	Wka,mm	Wk,mm	Sm,cm	Verifica
0	8	1	4585	0	-11492	-773	-4132	SLE FR 1	No				Si
-28	8	1	4585	0	-12388	-765	-4333	SLE FR 1	No				Si
-57	8	1	4585	0	-13284	-758	-4534	SLE FR 1	No				Si
-85	8	1	4585	0	-12908	-702	-1539	SLE FR 1	No				Si
-114	8	1	4585	0	-10283	-559	-1740	SLE FR 1	No				Si
-156	8	1	4585	0	-6345	-345	-2042	SLE FR 1	No				Si
-185	8	1	4585	0	-3719	-202	-2243	SLE FR 1	No				Si
-213	8	1	4585	0	-1094	-59	-2444	SLE FR 1	No				Si
-242	8	1	4585	0	0	0	171	SLE FR 1	No				Si
-270	8	1	4585	0	0	0	-30	SLE FR 1	No				Si

**Verifiche delle fessure nella famiglia Esercizio quasi permanente**

Valore limite di controllo: 0.3 mm

Coefficiente di omogeneizzazione impiegato: Es \* (1 + φ) / Ec = 6.55

Coefficiente di viscosità: φ = 0

Quota	Filo	Ind.	Xp	Yp	Mx	My	N	Comb.	Fess	Wka,mm	Wk,mm	Sm,cm	Verifica
0	8	1	4585	0	-11492	-773	-4132	SLE QP 1	No				Si
-28	8	1	4585	0	-12388	-765	-4333	SLE QP 1	No				Si
-57	8	1	4585	0	-13284	-758	-4534	SLE QP 1	No				Si
-85	8	1	4585	0	-12908	-702	-1539	SLE QP 1	No				Si
-114	8	1	4585	0	-10283	-559	-1740	SLE QP 1	No				Si
-156	8	1	4585	0	-6345	-345	-2042	SLE QP 1	No				Si
-185	8	1	4585	0	-3719	-202	-2243	SLE QP 1	No				Si
-213	8	1	4585	0	-1094	-59	-2444	SLE QP 1	No				Si
-242	8	1	4585	0	0	0	171	SLE QP 1	No				Si
-270	8	1	4585	0	0	0	-30	SLE QP 1	No				Si

**Verifiche a taglio**

Quota	Filo	Ind.	Xp	Yp	Tx	Ty	N	MultT	Vrd,4.1.23	VRsd,4.1.27	VRcd,4.1.28	Cotg	Comb.	C.S.	Verifica	
0	8	1	4585	0	0	1033	-5953		10157	15329	81597		1	SLU 2	14.84	Si
0	8	1	4585	0	-43	-165	-4130		9912	15329	81230		1	SLD 5	89.99	Si

Quota	Filo	Ind.	Xp	Yp	Tx	Ty	N	MultT	Vrd,4.1.23	VRsd,4.1.27	VRcd,4.1.28	Cotg	Comb.	C.S.	Verifica
0	8	1	4585	0	-491	-211	-4135		9913	15329	81231	1	SLV 1	28.66	Si
-28	8	1	4585	0	0	1033	-5953		10149	15312	81509	1	SLU 2	14.82	Si
-28	8	1	4585	0	-43	-165	-4130		9904	15312	81142	1	SLD 5	89.89	Si
-28	8	1	4585	0	-491	-211	-4135		9905	15312	81143	1	SLV 1	28.63	Si
-57	8	1	4585	0	0	1033	-5953		10149	15312	81509	1	SLU 2	14.82	Si
-57	8	1	4585	0	-43	-165	-4130		9904	15312	81142	1	SLD 5	89.89	Si
-57	8	1	4585	0	-491	-211	-4135		9905	15312	81143	1	SLV 1	28.63	Si
-85	8	1	4585	0	-17	-3241	-2344		9665	15312	80782	1	SLU 2	4.72	Si
-85	8	1	4585	0	128	529	-1466		9547	15312	80606	1	SLD 5	28.14	Si
-85	8	1	4585	0	470	1654	-1463		9546	15312	80605	1	SLV 5	8.9	Si
-114	8	1	4585	0	-17	-3241	-2344		9665	15312	80782	1	SLU 2	4.72	Si
-114	8	1	4585	0	128	529	-1466		9547	15312	80606	1	SLD 5	28.14	Si
-114	8	1	4585	0	470	1654	-1463		9546	15312	80605	1	SLV 5	8.9	Si
-156	8	1	4585	0	-17	-3241	-2344		9665	15312	80782	1	SLU 2	4.72	Si
-156	8	1	4585	0	128	529	-1466		9547	15312	80606	1	SLD 5	28.14	Si
-156	8	1	4585	0	470	1654	-1463		9546	15312	80605	1	SLV 5	8.9	Si
-185	8	1	4585	0	-17	-3241	-2344		9665	15312	80782	1	SLU 2	4.72	Si
-185	8	1	4585	0	128	529	-1466		9547	15312	80606	1	SLD 5	28.14	Si
-185	8	1	4585	0	470	1654	-1463		9546	15312	80605	1	SLV 5	8.9	Si
-213	8	1	4585	0	-17	-3241	-2344		9665	15312	80782	1	SLU 2	4.72	Si
-213	8	1	4585	0	128	529	-1466		9547	15312	80606	1	SLD 5	28.14	Si
-213	8	1	4585	0	470	1654	-1463		9546	15312	80605	1	SLV 5	8.9	Si
-242	8	1	4585	0	0	0	291		9355	15322	80365	1	SLV 1	100	Si
-242	8	1	4585	0	0	0	288		9355	15322	80365	1	SLD 1	100	Si
-242	8	1	4585	0	0	0	288		9355	15322	80365	1	SLV 1	100	Si
-270	8	1	4585	0	0	0	291		9350	15312	80310	1	SLU 1	100	Si
-270	8	1	4585	0	0	0	288		9350	15312	80310	1	SLD 1	100	Si
-270	8	1	4585	0	0	0	288		9350	15312	80310	1	SLV 1	100	Si

#### Verifica di capacità portante per la famiglia SLU

#### Verifica di capacità portante verticale riferita al palo singolo

Fattore di correlazione  $\psi$  scelto in base alla conoscenza del sito = 1.7

Peso del palo = 2120.6 \* 1.3

Filo	Ind.	Xp	Yp	yR laterale	yR punta	PI,d	Pp,d	Def.vol	Comb.	Cnd	N	Ed	Rd	C.S.	Verifica
8	1	4585	0	1.15	1.35	2592	73920		SLU 20	LT	-12364	-15121	76512	5.06	Si

#### Verifica di capacità portante per la famiglia SLD

#### Verifica di capacità portante verticale riferita al palo singolo

Fattore di correlazione  $\psi$  scelto in base alla conoscenza del sito = 1.7

Peso del palo = 2120.6 \* 1

Filo	Ind.	Xp	Yp	yR laterale	yR punta	PI,d	Pp,d	Def.vol	Comb.	Cnd	N	Ed	Rd	C.S.	Verifica
8	1	4585	0	1.15	1.35	2592	73920		SLD 7	LT	-4135	-6256	76512	12.23	Si

#### Verifica di capacità portante per la famiglia SLV

#### Verifica di capacità portante verticale riferita al palo singolo

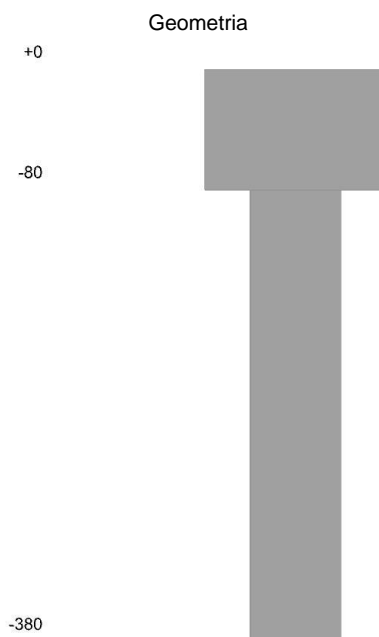
Fattore di correlazione  $\psi$  scelto in base alla conoscenza del sito = 1.7

Peso del palo = 2120.6 \* 1

Filo	Ind.	Xp	Yp	yR laterale	yR punta	PI,d	Pp,d	Def.vol	Comb.	Cnd	N	Ed	Rd	C.S.	Verifica
8	1	4585	0	1.15	1.35	2592	73920		SLV 7	LT	-4143	-6264	76512	12.22	Si

### Trivellato D60 di plinto su pali filo 9

Verifiche effettuate secondo D.M. 17-01-18, Circolare 7 21-01-19



#### Caratteristiche geometriche

Diametro 60  
Lunghezza 300

#### Caratteristiche dei materiali

Calcestruzzo C25/30 Rck 300  
Acciaio B450C fyk,m: 4500

### Verifiche a pressoflessione

Quota	Filo	Ind.	Xp	Yp	As	Cop.	N	M	Mu	Dom.	SnmFcd	MultM	Comb.	C.S.	Verifica
0	9	1	5240	0	17.59	5.6	-7749	422423	2306648	P			SLU 8	5.46	Si
0	9	1	5240	0	17.59	5.6	-3919	74915	2705609	SE			SLD 3	36.12	Si
0	9	1	5240	0	17.59	5.6	-3912	227096	1583071	SE			SLV 3	6.97	Si
-28	9	1	5240	0	20.11	5.6	-7950	455148	2501320	P			SLU 8	5.5	Si
-28	9	1	5240	0	20.11	5.6	-4120	82267	2797974	SE			SLD 3	34.01	Si
-28	9	1	5240	0	20.11	5.6	-4113	245352	1746476	SE			SLV 3	7.12	Si
-57	9	1	5240	0	20.11	5.6	-8150	488179	2464234	P			SLU 8	5.05	Si
-57	9	1	5240	0	20.11	5.6	-4320	89630	2795230	SE			SLD 3	31.19	Si
-57	9	1	5240	0	20.11	5.6	-4314	263613	1731163	SE			SLV 3	6.57	Si
-85	9	1	5240	0	20.11	5.6	-3281	474561	2069899	P			SLU 8	4.36	Si
-85	9	1	5240	0	20.11	5.6	-1437	87883	1730597	SE			SLD 3	19.69	Si
-85	9	1	5240	0	20.11	5.6	-1433	256448	1384963	SE			SLV 3	5.4	Si
-114	9	1	5240	0	20.11	5.6	-3482	378040	2153928	P			SLU 8	5.7	Si
-114	9	1	5240	0	20.11	5.6	-1638	70008	2030271	SE			SLD 3	29	Si
-114	9	1	5240	0	20.11	5.6	-1634	204289	1452875	SE			SLV 3	7.11	Si
-156	9	1	5240	0	20.11	5.6	-3784	233259	2441905	P			SLU 8	10.47	Si
-156	9	1	5240	0	20.11	5.6	-1939	43197	2788314	SE			SLD 3	64.55	Si
-156	9	1	5240	0	20.11	5.6	-1936	126051	1693698	SE			SLV 3	13.44	Si
-185	9	1	5240	0	20.11	5.6	-2817	123599	2760155	P			SLU 2	22.33	Si
-185	9	1	5240	0	20.11	5.6	-2140	25322	2648396	SE			SLD 3	104.59	Si
-185	9	1	5240	0	20.11	5.6	-2137	73892	2313726	SE			SLV 3	31.31	Si
-213	9	1	5240	0	20.11	5.6	-5631	30646	1992347	P			SLU 20	65.01	Si
-213	9	1	5240	0	20.11	5.6	-2341	7448	1190715	SE			SLD 3	159.88	Si
-213	9	1	5240	0	20.11	5.6	-2338	21733	2422917	SE			SLV 3	111.49	Si
-242	9	1	5240	0	18.5	5.6	238	0	0	P			SLU 11	303.82	Si
-242	9	1	5240	0	18.5	5.6	179	0	0	SE			SLD 7	404.19	Si
-242	9	1	5240	0	18.5	5.6	179	0	0	SE			SLV 7	403.4	Si
-270	9	1	5240	0	0	0	-232	0	0	P			SLU 20	1365.84	Si
-270	9	1	5240	0	0	0	-22	0	0	SE			SLD 9	14396.32	Si
-270	9	1	5240	0	0	0	-22	0	0	SE			SLV 9	14170.51	Si

### Verifiche delle tensioni nella famiglia Rara

Tensione limite del calcestruzzo: 149.4

Tensione limite dell'acciaio: 3600

Coefficiente di omogeneizzazione impiegato: Es / Ec = 6.55

Quota	Filo	Ind.	Xp	Yp	Mx	My	N	Comb.	Sc,max	Mx	My	N	Comb.	Sf,max	Verifica
0	9	1	5240	0	279448	52246	-6374	SLE RA 3	-15	279448	52246	-6374	SLE RA 3	54.2	Si
-28	9	1	5240	0	299494	65078	-6575	SLE RA 3	-16	299494	65078	-6575	SLE RA 3	58.6	Si
-57	9	1	5240	0	319541	77910	-6776	SLE RA 3	-38.8	319541	77910	-6776	SLE RA 3	549.5	Si
-85	9	1	5240	0	309608	80217	-2619	SLE RA 3	-41.4	309608	80217	-2619	SLE RA 3	761.3	Si
-114	9	1	5240	0	246637	63902	-2820	SLE RA 3	-12.4	246637	63902	-2820	SLE RA 3	54.6	Si
-156	9	1	5240	0	152180	39429	-3122	SLE RA 3	-8.1	152180	39429	-3122	SLE RA 3	30.6	Si
-185	9	1	5240	0	89209	23113	-3323	SLE RA 3	-5.3	89209	23113	-3323	SLE RA 3	14.6	Si
-213	9	1	5240	0	26238	6798	-3523	SLE RA 3	-2.4	24353	4193	-2812	SLE RA 2	-0.3	Si
-242	9	1	5240	0	0	0	44	SLE RA 5	0	0	0	179	SLE RA 1	0.4	Si
-270	9	1	5240	0	0	0	-156	SLE RA 5	-0.1	0	0	0		0	Si

### Verifiche delle tensioni nella famiglia Quasi permanenti

Tensione limite del calcestruzzo: 112.1

Coefficiente di omogeneizzazione impiegato: Es \* (1 + φ) / Ec = 6.55

Coefficiente di viscosità: φ = 0

Quota	Filo	Ind.	Xp	Yp	Mx	My	N	Comb.	Sc,max	Verifica
0	9	1	5240	0	10561	12640	-3921	SLE QP 1	-2.1	Si
-28	9	1	5240	0	11358	15738	-4122	SLE QP 1	-2.3	Si
-57	9	1	5240	0	12155	18837	-4323	SLE QP 1	-2.5	Si
-85	9	1	5240	0	11798	19392	-1438	SLE QP 1	-1.5	Si
-114	9	1	5240	0	9398	15448	-1639	SLE QP 1	-1.4	Si
-156	9	1	5240	0	5799	9532	-1940	SLE QP 1	-1.2	Si
-185	9	1	5240	0	3399	5587	-2141	SLE QP 1	-1	Si
-213	9	1	5240	0	1000	1643	-2342	SLE QP 1	-0.9	Si
-242	9	1	5240	0	0	0	179	SLE QP 1	0.1	Si
-270	9	1	5240	0	0	0	-22	SLE QP 1	0	Si

### Verifiche delle fessure nella famiglia Esercizio frequente

Valore limite di controllo: 0.4 mm

Coefficiente di omogeneizzazione impiegato: Es / Ec = 6.55

Quota	Filo	Ind.	Xp	Yp	Mx	My	N	Comb.	Fess	Wka,mm	Wk,mm	Sm,cm	Verifica
0	9	1	5240	0	10561	12640	-3921	SLE FR 1	No				Si
-28	9	1	5240	0	11358	15738	-4122	SLE FR 1	No				Si
-57	9	1	5240	0	12155	18837	-4323	SLE FR 1	No				Si
-85	9	1	5240	0	11798	19392	-1438	SLE FR 1	No				Si
-114	9	1	5240	0	9398	15448	-1639	SLE FR 1	No				Si
-156	9	1	5240	0	5799	9532	-1940	SLE FR 1	No				Si
-185	9	1	5240	0	3399	5587	-2141	SLE FR 1	No				Si
-213	9	1	5240	0	1000	1643	-2342	SLE FR 1	No				Si
-242	9	1	5240	0	0	0	179	SLE FR 1	No				Si
-270	9	1	5240	0	0	0	-22	SLE FR 1	No				Si

### Verifiche delle fessure nella famiglia Esercizio quasi permanente

Valore limite di controllo: 0.3 mm

Coefficiente di omogeneizzazione impiegato: Es \* (1 + φ) / Ec = 6.55

Coefficiente di viscosità: φ = 0

Quota	Filo	Ind.	Xp	Yp	Mx	My	N	Comb.	Fess	Wka,mm	Wk,mm	Sm,cm	Verifica
0	9	1	5240	0	10561	12640	-3921	SLE QP 1	No				Si
-28	9	1	5240	0	11358	15738	-4122	SLE QP 1	No				Si
-57	9	1	5240	0	12155	18837	-4323	SLE QP 1	No				Si
-85	9	1	5240	0	11798	19392	-1438	SLE QP 1	No				Si
-114	9	1	5240	0	9398	15448	-1639	SLE QP 1	No				Si
-156	9	1	5240	0	5799	9532	-1940	SLE QP 1	No				Si
-185	9	1	5240	0	3399	5587	-2141	SLE QP 1	No				Si
-213	9	1	5240	0	1000	1643	-2342	SLE QP 1	No				Si
-242	9	1	5240	0	0	0	179	SLE QP 1	No				Si
-270	9	1	5240	0	0	0	-22	SLE QP 1	No				Si

### Verifiche a taglio

Quota	Filo	Ind.	Xp	Yp	Tx	Ty	N	MultT	Vrd,4.1.23	VRsd,4.1.27	VRcd,4.1.28	Cotg	Comb.	C.S.	Verifica	
0	9	1	5240	0	-662	1055	-8836		10544	15329	82178		1	SLU 18	12.31	Si
0	9	1	5240	0	-248	80	-3919		9884	15329	81187		1	SLD 3	58.78	Si

Quota	Filo	Ind.	Xp	Yp	Tx	Ty	N	MultT	Vrd,4.1.23	VRsd,4.1.27	VRcd,4.1.28	Cotg	Comb.	C.S.	Verifica
0	9	1	5240	0	-606	215	-3912		9883	15329	81186	1	SLV 3	23.82	Si
-28	9	1	5240	0	-662	1055	-8836		10536	15312	82089	1	SLU 18	12.3	Si
-28	9	1	5240	0	-248	80	-3919		9876	15312	81099	1	SLD 3	58.71	Si
-28	9	1	5240	0	-606	215	-3912		9875	15312	81098	1	SLV 3	23.79	Si
-57	9	1	5240	0	-662	1055	-8836		10536	15312	82089	1	SLU 18	12.3	Si
-57	9	1	5240	0	-248	80	-3919		9876	15312	81099	1	SLD 3	58.71	Si
-57	9	1	5240	0	-606	215	-3912		9875	15312	81098	1	SLV 3	23.79	Si
-85	9	1	5240	0	842	-3313	-3576		9830	15312	81030	1	SLU 18	4.48	Si
-85	9	1	5240	0	575	-255	-1364		9533	15312	80585	1	SLD 3	24.35	Si
-85	9	1	5240	0	1699	-694	-1361		9533	15312	80584	1	SLV 3	8.34	Si
-114	9	1	5240	0	842	-3313	-3576		9830	15312	81030	1	SLU 18	4.48	Si
-114	9	1	5240	0	575	-255	-1364		9533	15312	80585	1	SLD 3	24.35	Si
-114	9	1	5240	0	1699	-694	-1361		9533	15312	80584	1	SLV 3	8.34	Si
-156	9	1	5240	0	842	-3313	-3576		9830	15312	81030	1	SLU 18	4.48	Si
-156	9	1	5240	0	575	-255	-1364		9533	15312	80585	1	SLD 3	24.35	Si
-156	9	1	5240	0	1699	-694	-1361		9533	15312	80584	1	SLV 3	8.34	Si
-185	9	1	5240	0	842	-3313	-3576		9830	15312	81030	1	SLU 18	4.48	Si
-185	9	1	5240	0	575	-255	-1364		9533	15312	80585	1	SLD 3	24.35	Si
-185	9	1	5240	0	1699	-694	-1361		9533	15312	80584	1	SLV 3	8.34	Si
-213	9	1	5240	0	842	-3313	-3576		9830	15312	81030	1	SLU 18	4.48	Si
-213	9	1	5240	0	575	-255	-1364		9533	15312	80585	1	SLD 3	24.35	Si
-213	9	1	5240	0	1699	-694	-1361		9533	15312	80584	1	SLV 3	8.34	Si
-242	9	1	5240	0	0	0	298		9355	15322	80365	1	SLV 1	100	Si
-242	9	1	5240	0	0	0	296		9355	15322	80365	1	SLD 1	100	Si
-242	9	1	5240	0	0	0	296		9355	15322	80365	1	SLV 1	100	Si
-270	9	1	5240	0	0	0	298		9350	15312	80310	1	SLU 1	100	Si
-270	9	1	5240	0	0	0	296		9350	15312	80310	1	SLD 1	100	Si
-270	9	1	5240	0	0	0	296		9350	15312	80310	1	SLV 1	100	Si

#### Verifica di capacità portante per la famiglia SLU

#### Verifica di capacità portante verticale riferita al palo singolo

Fattore di correlazione  $\psi$  scelto in base alla conoscenza del sito = 1.7

Peso del palo = 2120.6 \* 1.3

Filo	Ind.	Xp	Yp	yR laterale	yR punta	PI,d	Pp,d	Def.vol	Comb.	Cnd	N	Ed	Rd	C.S.	Verifica
9	1	5240	0	1.15	1.35	2592	73920		SLU 20	LT	-10469	-13225	76512	5.79	Si

#### Verifica di capacità portante per la famiglia SLD

#### Verifica di capacità portante verticale riferita al palo singolo

Fattore di correlazione  $\psi$  scelto in base alla conoscenza del sito = 1.7

Peso del palo = 2120.6 \* 1

Filo	Ind.	Xp	Yp	yR laterale	yR punta	PI,d	Pp,d	Def.vol	Comb.	Cnd	N	Ed	Rd	C.S.	Verifica
9	1	5240	0	1.15	1.35	2592	73920		SLD 9	LT	-3925	-6046	76512	12.66	Si

#### Verifica di capacità portante per la famiglia SLV

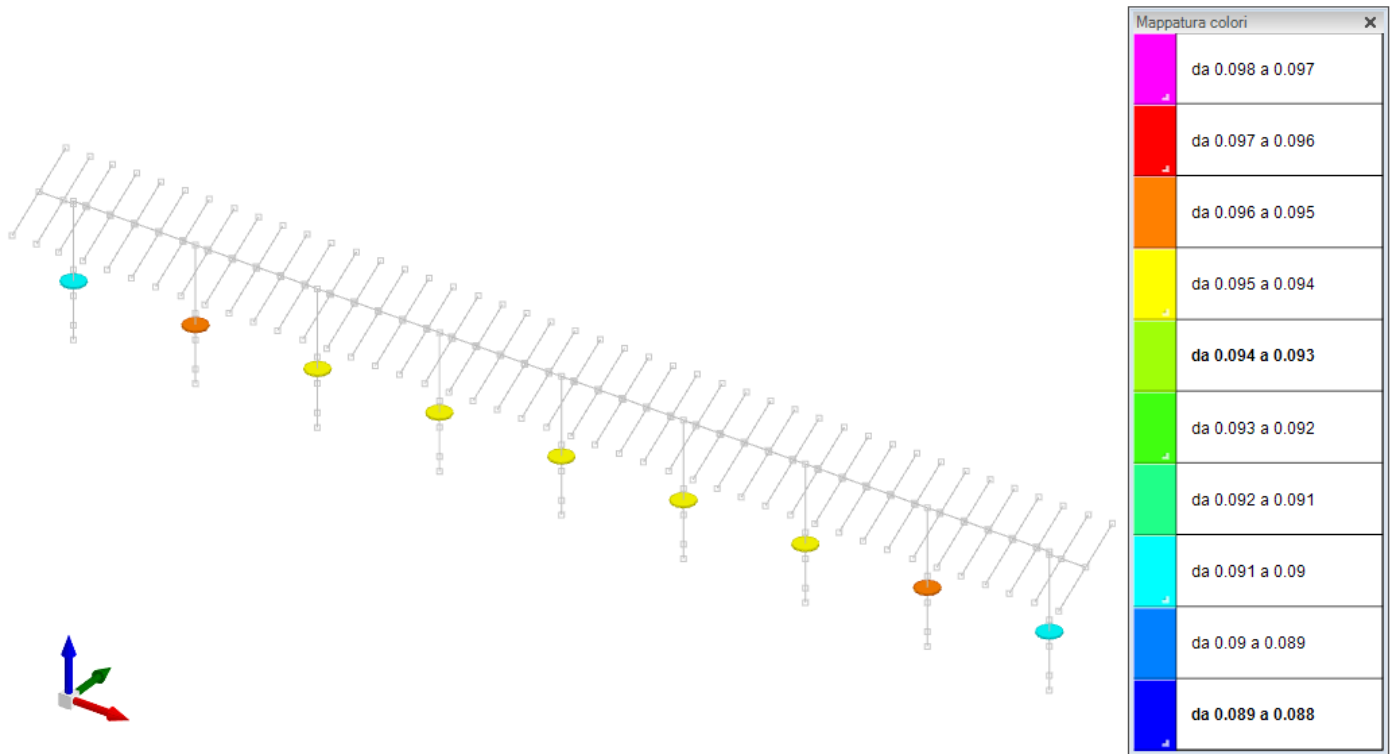
#### Verifica di capacità portante verticale riferita al palo singolo

Fattore di correlazione  $\psi$  scelto in base alla conoscenza del sito = 1.7

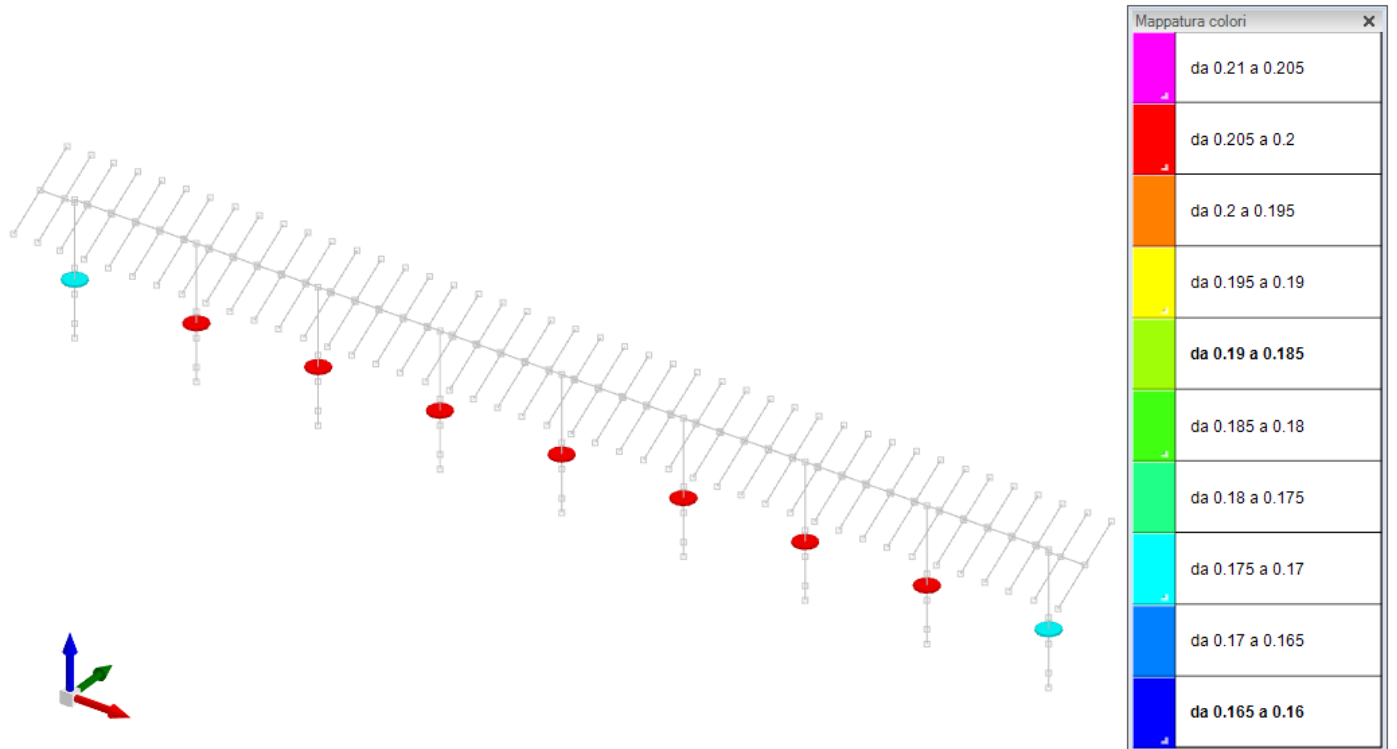
Peso del palo = 2120.6 \* 1

Filo	Ind.	Xp	Yp	yR laterale	yR punta	PI,d	Pp,d	Def.vol	Comb.	Cnd	N	Ed	Rd	C.S.	Verifica
9	1	5240	0	1.15	1.35	2592	73920		SLV 9	LT	-3934	-6055	76512	12.64	Si

## Diagrammi dei cedimenti



Valori minimi dei cedimenti dei pali di fondazione per involucro delle combinazioni di carico SLE rara (valori in cm).



Valori massimi dei cedimenti dei pali di fondazione per involucro delle combinazioni di carico SLE rara (valori in cm).

## 8.Verifiche plinti e pali di fondazione zona 'TERRAZZE FLUVIALI'

### Verifiche plinti su pali

Le unità di misura elencate nel capitolo sono in [cm, daN] ove non espressamente specificato.

**Comb.:** combinazione.

**N:** sforzo normale. [daN]

**Mx:** momento flettente su sezione di base asse x. [daN\*cm]

**My:** momento flettente su sezione di base asse y. [daN\*cm]

**Coeff.s.:** coefficiente di sicurezza a pressoflessione.

**Vx:** sforzo di taglio su sezione di base lungo x. [daN]

**Vy:** sforzo di taglio su sezione di base lungo y. [daN]

**Vrdx:** taglio ultimo x in assenza di staffature [4.1.14]. [daN]

**Vrdy:** taglio ultimo y in assenza di staffature [4.1.14]. [daN]

**Vrsdx:** taglio ultimo x dovuto alla presenza di armatura trasversale. [daN]

**Vrsdy:** taglio ultimo y dovuto alla presenza di armatura trasversale. [daN]

**Vrcdx:** taglio x che produce la rottura delle bielle di calcestruzzo. [daN]

**Vrcdy:** taglio y che produce la rottura delle bielle di calcestruzzo. [daN]

**Verifica:** stato di verifica.

**Fessurata:** stato fessurato o non fessurato.

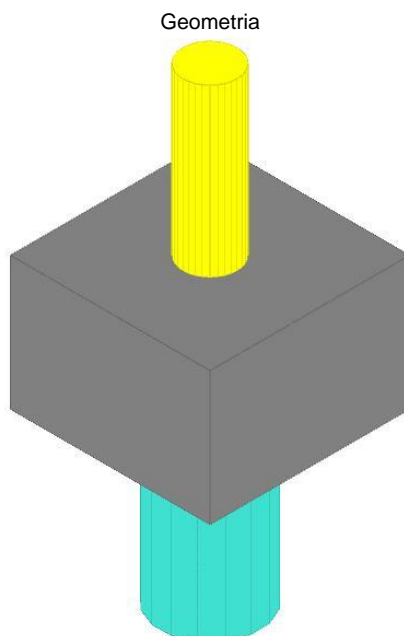
**$\sigma_C$ :** tensione nel calcestruzzo. [daN/cm<sup>2</sup>]

**$\sigma_F$ :** tensione nell'acciaio. [daN/cm<sup>2</sup>]

**wd:** apertura delle fessure. [cm]

### Plinto su pali 1

Verifiche condotte secondo D.M. 17 gennaio 2018



### Caratteristiche dei materiali

Calcestruzzo: C25/30; Resistenza cubica caratteristica Rck: 300

Acciaio per armatura: B450C; Fyk: 4500

### Caratteristiche geometriche

Plinto ad un palo diametro 60

Ricoprimento dei pali 30

Spessore della suola 80

Pilastro circolare: diametro: 32.4

Copriferro: suola: 7.5

### Verifiche della suola di plinto monopalo

Armatura verticale 12 diam.16

Armatura orizzontale 5 Staffe diam. 8 mm

### Famiglia "Limite ultimo"

Si stampano le 5 situazioni più gravose per tipo di verifica

Coefficiente di sicurezza minimo a pressoflessione 999

Coefficiente di sicurezza minimo a taglio 38.84

Comb.	N	Mx	My	Coeff.s.	Vx	Vy	Vrdx	Vrdy	Vrsdx	Vrsdy	Vrcdx	Vrcdy	Verifica
SLU 18	-6882	-371409	40155	63.59	579	1042	40477	40477	24540	24540	423927	423927	Si
SLU 6	-2617	-11752	7680	654.21	111	35	39886	39886	24540	24540	423040	423040	Si
SLU 16	-3272	-13600	9039	523.3	131	41	39977	39977	24540	24540	423176	423176	Si
SLU 4	-6762	-65060	37712	247.44	542	194	40460	40460	24540	24540	423902	423902	Si
SLU 14	-7416	-66908	39071	229.14	561	199	40551	40551	24540	24540	424038	424038	Si
SLU 8	-6227	-369561	38796	55.44	559	1037	40386	40386	24540	24540	423791	423791	Si
SLU 13	-6679	-368800	38685	62.29	558	1034	40449	40449	24540	24540	423885	423885	Si
SLU 3	-6024	-366951	37326	54	538	1029	40358	40358	24540	24540	423748	423748	Si
SLU 17	-4708	-343450	24404	43.04	353	959	40176	40176	24540	24540	423475	423475	Si



### Famiglia "Esercizio rara"

Valori limite:  $\sigma$  lim. 149.4 of lim. 3600

Coefficiente di sicurezza minimo per verifica tensioni 116.86

Comb.	N	Mx	My	Fessurata	$\sigma C$	$\sigma F$	Verifica
SLE RA 3	-4879	-248427	27374	No	-1.3	2.9	Si
SLE RA 5	-5945	-179106	33777	No	-1.1	1.2	Si
SLE RA 2	-3430	-229788	16873	No	-1.1	3	Si
SLE RA 4	-5370	-47166	27631	No	-0.6	-1	Si
SLE RA 1	-2472	-9888	6630	No	-0.2	-0.8	Si

### Famiglia "Esercizio frequente"

Valori limite di apertura fessure: w lim. 0.04

Coefficiente minimo per verifica apertura fessure 999

Comb.	N	Mx	My	Fessurata	wd	Verifica
SLE FR 1	-2472	-9888	6630	No	0	Si
SLE FR 2	-2664	-53868	8679	No	0	Si
SLE FR 3	-3052	-17344	10830	No	0	Si

### Famiglia "Esercizio quasi permanente"

Valori limite:  $\sigma$  lim. 112.1 w lim. 0.03

Coefficiente di sicurezza minimo per verifica tensioni 504.25

Coefficiente di sicurezza minimo per verifica apertura fessure 999

Comb.	N	Mx	My	Fessurata	$\sigma C$	wd	Verifica
SLE QP 1	-2472	-9888	6630	No	-0.2	0	Si

### Famiglia "Limite ultimo sismico"

Si stampano le 5 situazioni più gravose per tipo di verifica

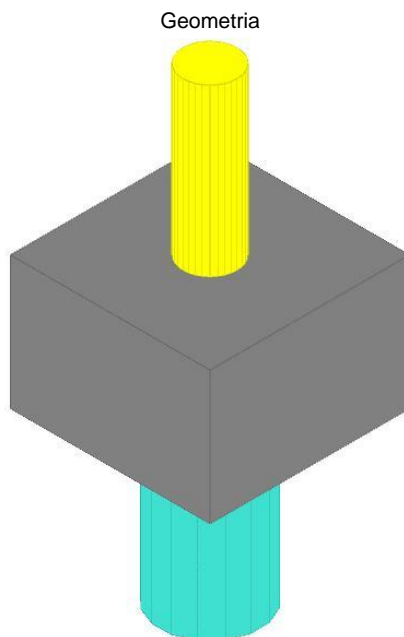
Coefficiente di sicurezza minimo a pressoflessione 57.79

Coefficiente di sicurezza minimo a taglio 67.18

Comb.	N	Mx	My	Coeff.s.	Vx	Vy	Vrdx	Vrdy	Vrsdx	Vrsdy	Vrcdx	Vrcdy	Verifica
SLV 1	-2473	60892	-170617	57.79	401	162	39866	39866	24540	24540	423010	423010	Si
SLV 2	-2473	60892	-170617	57.79	401	162	39866	39866	24540	24540	423010	423010	Si
SLV 6	-2456	131871	-48575	110.55	77	348	39864	39864	24540	24540	423006	423006	Si
SLV 5	-2456	131871	-48575	110.55	77	348	39864	39864	24540	24540	423006	423006	Si
SLV 9	-2452	113243	57372	144.21	216	296	39863	39863	24540	24540	423006	423006	Si
SLV 16	-2471	-80668	183877	38.92	593	221	39866	39866	24540	24540	423010	423010	Si
SLV 15	-2471	-80668	183877	38.92	593	221	39866	39866	24540	24540	423010	423010	Si
SLV 13	-2461	-1201	182538	50.18	577	10	39864	39864	24540	24540	423007	423007	Si
SLV 14	-2461	-1201	182538	50.18	577	10	39864	39864	24540	24540	423007	423007	Si
SLV 12	-2488	-151647	61834	69.28	270	407	39868	39868	24540	24540	423013	423013	Si

### Plinto su pali 2

Verifiche condotte secondo D.M. 17 gennaio 2018



### Caratteristiche dei materiali

Calcestruzzo: C25/30; Resistenza cubica caratteristica Rck: 300

Acciaio per armatura: B450C; Fyk: 4500

### Caratteristiche geometriche

Plinto ad un palo diametro 60

Ricoprimento dei pali 30

Spessore della suola 80

**Pilastro circolare:** diametro: 32.4

**Copriferro:** suola: 7.5

### Verifiche della suola di plinto monopalo

Armatura verticale 12 diam.16

Armatura orizzontale 5 Staffe diam. 8 mm

### Famiglia "Limite ultimo"

Si stampano le 5 situazioni più gravose per tipo di verifica

Coefficiente di sicurezza minimo a pressoflessione 183.07

Coefficiente di sicurezza minimo a taglio 38.87

Comb.	N	Mx	My	Coeff.s.	Vx	Vy	Vrdx	Vrdy	Vrsdx	Vrsdy	Vrcdx	Vrcdy	Verifica
SLU 19	-9352	74796	1895	183.07	21	232	40819	40819	24540	24540	424440	424440	Si
SLU 14	-9082	71990	1820	188.5	20	223	40782	40782	24540	24540	424384	424384	Si
SLU 9	-8660	72802	1867	197.7	20	225	40724	40724	24540	24540	424296	424296	Si
SLU 4	-8390	69996	1792	204.05	20	217	40686	40686	24540	24540	424240	424240	Si
SLU 16	-3577	14655	282	478.6	4	45	40019	40019	24540	24540	423240	423240	Si
SLU 2	-4510	-366939	626	34.02	9	1033	40148	40148	24540	24540	423433	423433	Si
SLU 12	-5202	-364945	654	43.73	9	1027	40244	40244	24540	24540	423577	423577	Si
SLU 7	-4779	-364132	701	38.03	9	1024	40186	40186	24540	24540	423489	423489	Si
SLU 17	-5471	-362138	729	49.06	10	1018	40282	40282	24540	24540	423633	423633	Si
SLU 3	-7397	-336868	1432	87.02	17	940	40548	40548	24540	24540	424034	424034	Si

#### Famiglia "Esercizio rara"

Valori limite:  $\sigma$  lim. 149.4 of lim. 3600

Coefficiente di sicurezza minimo per verifica tensioni 128.6

Comb.	N	Mx	My	Fessurata	$\sigma C$	$\sigma F$	Verifica
SLE RA 3	-5880	-220492	1036	No	-1.2	1.4	Si
SLE RA 2	-3955	-240539	499	No	-1.1	2.7	Si
SLE RA 5	-7300	-99967	1454	No	-0.8	-1.4	Si
SLE RA 4	-6542	50750	1276	No	-0.6	-2	Si
SLE RA 1	-2692	10656	201	No	-0.2	-1	Si

#### Famiglia "Esercizio frequente"

Valori limite di apertura fessure: w lim. 0.04

Coefficiente minimo per verifica apertura fessure 999

Comb.	N	Mx	My	Fessurata	wd	Verifica
SLE FR 1	-2692	10656	201	No	0	Si
SLE FR 2	-2945	-39583	260	No	0	Si
SLE FR 3	-3462	18675	416	No	0	Si

#### Famiglia "Esercizio quasi permanente"

Valori limite:  $\sigma$  lim. 112.1 w lim. 0.03

Coefficiente di sicurezza minimo per verifica tensioni 511.19

Coefficiente di sicurezza minimo per verifica apertura fessure 999

Comb.	N	Mx	My	Fessurata	$\sigma C$	wd	Verifica
SLE QP 1	-2692	10656	201	No	-0.2	0	Si

#### Famiglia "Limite ultimo sismico"

Si stampano le 5 situazioni più gravose per tipo di verifica

Coefficiente di sicurezza minimo a pressoflessione 50.42

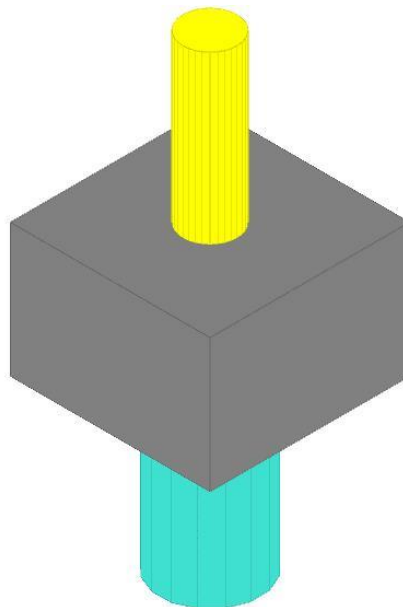
Coefficiente di sicurezza minimo a taglio 77.09

Comb.	N	Mx	My	Coeff.s.	Vx	Vy	Vrdx	Vrdy	Vrsdx	Vrsdy	Vrcdx	Vrcdy	Verifica
SLV 14	-2702	74431	177447	50.42	490	202	39898	39898	24540	24540	423058	423058	Si
SLV 13	-2702	74431	177447	50.42	490	202	39898	39898	24540	24540	423058	423058	Si
SLV 9	-2709	191604	55235	51.28	143	518	39899	39899	24540	24540	423059	423059	Si
SLV 10	-2709	191604	55235	51.28	143	518	39899	39899	24540	24540	423059	423059	Si
SLV 5	-2706	185346	-50745	57.1	150	502	39898	39898	24540	24540	423058	423058	Si
SLV 6	-2706	185346	-50745	57.1	150	502	39898	39898	24540	24540	423058	423058	Si
SLV 15	-2693	-32260	176220	57.89	494	84	39896	39896	24540	24540	423056	423056	Si

#### Plinto su pali 3

Verifiche condotte secondo D.M. 17 gennaio 2018

Geometria



#### Caratteristiche dei materiali

Calcestruzzo: C25/30; Resistenza cubica caratteristica Rck: 300

Acciaio per armatura: B450C; Fyk: 4500

#### Caratteristiche geometriche

Plinto ad un palo diametro 60

Ricoprimento dei pali 30

Spessore della suola 80

Pilastro circolare: diametro: 32.4

Copri ferro: suola: 7.5

### Verifiche della suola di plinto monopalo

Armatura verticale 12 diam.16

Armatura orizzontale 5 Staffe diam. 8 mm

#### Famiglia "Limite ultimo"

Si stampano le 5 situazioni più gravose per tipo di verifica

Coefficiente di sicurezza minimo a pressoflessione 999

Coefficiente di sicurezza minimo a taglio 35.59

Comb.	N	Mx	My	Coeff.s.	Vx	Vy	Vrdx	Vrdy	Vrsdx	Vrsdy	Vrcdx	Vrcdy	Verifica
SLU 2	-4458	-399909	498	27.32	1	1128	40141	40141	24540	24540	423423	423423	Si
SLU 6	-2860	-955	188	598.52	0	4	39920	39920	24540	24540	423091	423091	Si
SLU 16	-3549	-1108	209	482.44	0	5	40015	40015	24540	24540	423234	423234	Si
SLU 4	-8258	-5185	1323	207.32	3	24	40668	40668	24540	24540	424213	424213	Si
SLU 14	-8946	-5339	1344	191.37	3	25	40763	40763	24540	24540	424356	424356	Si
SLU 7	-4722	-400116	553	29.44	1	1129	40178	40178	24540	24540	423478	423478	Si
SLU 3	-7289	-402128	1093	58.84	2	1138	40534	40534	24540	24540	424011	424011	Si
SLU 8	-7553	-402335	1148	61.79	2	1139	40570	40570	24540	24540	424066	424066	Si
SLU 12	-5146	-400062	518	33.5	1	1129	40236	40236	24540	24540	423566	423566	Si

#### Famiglia "Esercizio raro"

Valori limite:  $\sigma$  lim. 149.4 of lim. 3600

Coefficiente di sicurezza minimo per verifica tensioni 113.26

Comb.	N	Mx	My	Fessurata	$\sigma C$	$\sigma F$	Verifica
SLE RA 3	-5800	-268394	789	No	-1.3	2.3	Si
SLE RA 2	-3913	-266915	392	No	-1.2	3.2	Si
SLE RA 5	-7191	-163430	1088	No	-1.1	-0.2	Si
SLE RA 4	-6446	-3765	942	No	-0.5	-2.8	Si
SLE RA 1	-2672	-807	149	No	-0.2	-1.2	Si

#### Famiglia "Esercizio frequente"

Valori limite di apertura fessure: w lim. 0.04

Coefficiente di sicurezza minimo per verifica apertura fessure 999

Comb.	N	Mx	My	Fessurata	wd	Verifica
SLE FR 1	-2672	-807	149	No	0	Si
SLE FR 2	-2920	-54028	197	No	0	Si
SLE FR 3	-3427	-1399	307	No	0	Si

#### Famiglia "Esercizio quasi permanente"

Valori limite:  $\sigma$  lim. 112.1 w lim. 0.03

Coefficiente di sicurezza minimo per verifica tensioni 608.81

Coefficiente di sicurezza minimo per verifica apertura fessure 999

Comb.	N	Mx	My	Fessurata	$\sigma C$	wd	Verifica
SLE QP 1	-2672	-807	149	No	-0.2	0	Si

#### Famiglia "Limite ultimo sismico"

Si stampano le 5 situazioni più gravose per tipo di verifica

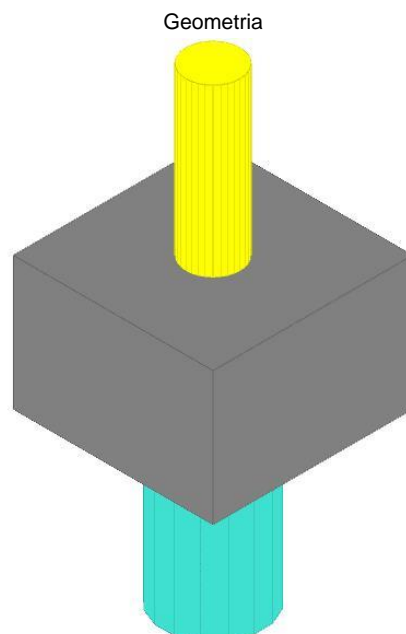
Coefficiente di sicurezza minimo a pressoflessione 51.65

Coefficiente di sicurezza minimo a taglio 77.23

Comb.	N	Mx	My	Coeff.s.	Vx	Vy	Vrdx	Vrdy	Vrsdx	Vrsdy	Vrcdx	Vrcdy	Verifica
SLV 5	-2676	192318	-51213	51.65	140	509	39894	39894	24540	24540	423052	423052	Si
SLV 6	-2676	192318	-51213	51.65	140	509	39894	39894	24540	24540	423052	423052	Si
SLV 9	-2675	188211	54759	52.49	153	497	39894	39894	24540	24540	423052	423052	Si
SLV 10	-2675	188211	54759	52.49	153	497	39894	39894	24540	24540	423052	423052	Si
SLV 14	-2671	49669	177258	54.32	490	128	39893	39893	24540	24540	423051	423051	Si
SLV 12	-2667	-193932	51511	46.33	141	517	39893	39893	24540	24540	423050	423050	Si
SLV 11	-2667	-193932	51511	46.33	141	517	39893	39893	24540	24540	423050	423050	Si
SLV 7	-2668	-189824	-54462	50.71	152	505	39893	39893	24540	24540	423051	423051	Si

### Plinto su pali 4

Verifiche condotte secondo D.M. 17 gennaio 2018



#### Caratteristiche dei materiali

Calcestruzzo: C25/30; Resistenza cubica caratteristica Rck: 300

Acciaio per armatura: B450C; Fyk: 4500

**Caratteristiche geometriche**

**Plinto ad un palo diametro 60**

Ricoprimento dei pali 30

Spessore della suola 80

**Pilastro circolare:** diametro: 32.4

**Copriferro:** suola: 7.5

**Verifiche della suola di plinto monopalo**

Armatura verticale 12 diam.16

Armatura orizzontale 5 Staffe diam. 8 mm

**Famiglia "Limite ultimo"**

Si stampano le 5 situazioni più gravose per tipo di verifica

Coefficiente di sicurezza minimo a pressoflessione 185.57

Coefficiente di sicurezza minimo a taglio 35.98

Comb.	N	Mx	My	Coeff.s.	Vx	Vy	Vrdx	Vrdy	Vrsdx	Vrsdy	Vrcdx	Vrcdy	Verifica
SLU 19	-9226	195	2429	185.57	7	1	40802	40802	24540	24540	424414	424414	Si
SLU 14	-8961	188	2336	191.05	6	1	40765	40765	24540	24540	424359	424359	Si
SLU 9	-8537	190	2374	200.54	7	1	40707	40707	24540	24540	424271	424271	Si
SLU 4	-8272	182	2281	206.96	6	1	40670	40670	24540	24540	424216	424216	Si
SLU 16	-3552	39	438	482.03	1	0	40015	40015	24540	24540	423234	423234	Si
SLU 2	-4465	-397309	1042	27.78	3	1116	40142	40142	24540	24540	423424	423424	Si
SLU 7	-4730	-397302	1135	30	3	1116	40179	40179	24540	24540	423479	423479	Si
SLU 12	-5154	-397304	1097	34.18	3	1116	40238	40238	24540	24540	423567	423567	Si
SLU 17	-5418	-397296	1190	37.17	3	1116	40274	40274	24540	24540	423622	423622	Si
SLU 3	-7302	-397231	2038	60.74	6	1115	40535	40535	24540	24540	424014	424014	Si

**Famiglia "Esercizio rara"**

Valori limite:  $\sigma$  lim. 149.4 of lim. 3600

Coefficiente di sicurezza minimo per verifica tensioni 114.06

Comb.	N	Mx	My	Fessurata	$\sigma C$	$\sigma F$	Verifica
SLE RA 3		-5810	-264810	1482	No	-1.3	2.3
SLE RA 2		-3918	-264862	818	No	-1.2	3.1
SLE RA 5		-7203	-158802	1945	No	-1	-0.3
SLE RA 4		-6457	132	1644	No	-0.5	-2.9
SLE RA 1		-2674	29	316	No	-0.2	-1.2

**Famiglia "Esercizio frequente"**

Valori limite di apertura fessure: w lim. 0.04

Coefficiente minimo per verifica apertura fessure 999

Comb.	N	Mx	My	Fessurata	wd	Verifica
SLE FR 1		-2674	29	316	No	0
SLE FR 2		-2923	-52949	417	No	0
SLE FR 3		-3430	49	582	No	0

**Famiglia "Esercizio quasi permanente"**

Valori limite:  $\sigma$  lim. 112.1 w lim. 0.03

Coefficiente di sicurezza minimo per verifica tensioni 612.42

Coefficiente di sicurezza minimo per verifica apertura fessure 999

Comb.	N	Mx	My	Fessurata	$\sigma C$	wd	Verifica
SLE QP 1		-2674	29	316	No	-0.2	0

**Famiglia "Limite ultimo sismico"**

Si stampano le 5 situazioni più gravose per tipo di verifica

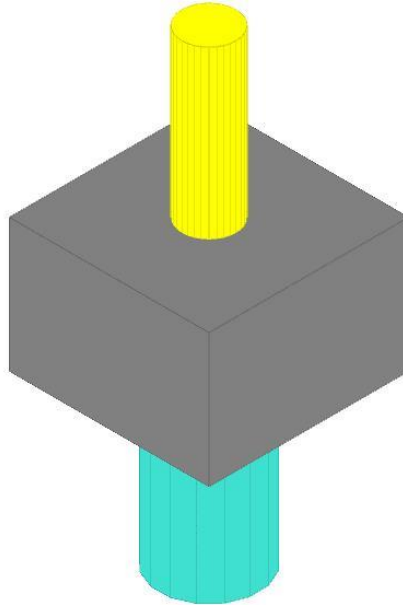
Coefficiente di sicurezza minimo a pressoflessione 52.04

Coefficiente di sicurezza minimo a taglio 79.68

Comb.	N	Mx	My	Coeff.s.	Vx	Vy	Vrdx	Vrdy	Vrsdx	Vrsdy	Vrcdx	Vrcdy	Verifica
SLV 9	-2672	189740	51746	52.04	142	501	39894	39894	24540	24540	423051	423051	Si
SLV 10	-2672	189740	51746	52.04	142	501	39894	39894	24540	24540	423051	423051	Si
SLV 14	-2675	63444	176529	52.35	487	169	39894	39894	24540	24540	423052	423052	Si
SLV 13	-2675	63444	176529	52.35	487	169	39894	39894	24540	24540	423052	423052	Si
SLV 6	-2672	185453	-54266	55.28	151	488	39893	39893	24540	24540	423051	423051	Si
SLV 8	-2675	-189683	-51113	51.53	140	500	39894	39894	24540	24540	423052	423052	Si
SLV 7	-2675	-189683	-51113	51.53	140	500	39894	39894	24540	24540	423052	423052	Si
SLV 16	-2676	-49097	177475	52.83	491	127	39894	39894	24540	24540	423052	423052	Si

**Plinto su pali 5**

Verifiche condotte secondo D.M. 17 gennaio 2018



### Caratteristiche dei materiali

Calcestruzzo: C25/30; Resistenza cubica caratteristica Rck: 300  
Acciaio per armatura: B450C; Fyk: 4500

### Caratteristiche geometriche

Plinto ad un palo diametro 60

Ricoprimento dei pali 30

Spessore della suola 80

Pilastro circolare: diametro: 32.4

Copriferro: suola: 7.5

### Verifiche della suola di plinto monopalo

Armatura verticale 12 diam.16

Armatura orizzontale 5 Staffe diam. 8 mm

### Famiglia "Limite ultimo"

Si stampano le 5 situazioni più gravose per tipo di verifica

Coefficiente di sicurezza minimo a pressoflessione 185.58

Coefficiente di sicurezza minimo a taglio 35.96

Comb.	N	Mx	My	Coeff.s.	Vx	Vy	Vrdx	Vrdy	Vrsdx	Vrsdy	Vrcdx	Vrcdy	Verifica
SLU 19	-9225	13	3399	185.58	9	0	40802	40802	24540	24540	424414	424414	Si
SLU 14	-8960	13	3271	191.06	9	0	40765	40765	24540	24540	424359	424359	Si
SLU 9	-8537	13	3311	200.55	9	0	40706	40706	24540	24540	424271	424271	Si
SLU 4	-8272	13	3183	206.97	9	0	40670	40670	24540	24540	424216	424216	Si
SLU 16	-3552	2	654	482.04	2	0	40015	40015	24540	24540	423234	423234	Si
SLU 2	-4465	-397429	1555	27.76	4	1116	40142	40142	24540	24540	423424	423424	Si
SLU 7	-4729	-397428	1683	29.97	5	1116	40179	40179	24540	24540	423479	423479	Si
SLU 12	-5153	-397428	1643	34.15	5	1116	40237	40237	24540	24540	423567	423567	Si
SLU 17	-5418	-397428	1771	37.13	5	1116	40274	40274	24540	24540	423622	423622	Si
SLU 3	-7302	-397423	2928	60.64	8	1116	40535	40535	24540	24540	424014	424014	Si

### Famiglia "Esercizio raro"

Valori limite:  $\sigma$  lim. 149.4 of lim. 3600

Coefficiente di sicurezza minimo per verifica tensioni 113.83

Comb.	N	Mx	My	Fessurata	$\sigma C$	$\sigma F$	Verifica
SLE RA 3	-5809	-264948	2134	No	-1.3	2.3	Si
SLE RA 2	-3918	-264952	1219	No	-1.2	3.1	Si
SLE RA 5	-7203	-158963	2751	No	-1	-0.3	Si
SLE RA 4	-6456	9	2305	No	-0.5	-2.9	Si
SLE RA 1	-2674	1	475	No	-0.2	-1.2	Si

### Famiglia "Esercizio frequente"

Valori limite di apertura fessure: w lim. 0.04

Coefficiente minimo per verifica apertura fessure 999

Comb.	N	Mx	My	Fessurata	wd	Verifica
SLE FR 1	-2674	1	475	No	0	Si
SLE FR 2	-2923	-52989	624	No	0	Si
SLE FR 3	-3430	3	841	No	0	Si

### Famiglia "Esercizio quasi permanente"

Valori limite:  $\sigma$  lim. 112.1 w lim. 0.03

Coefficiente di sicurezza minimo per verifica tensioni 610.97

Coefficiente di sicurezza minimo per verifica apertura fessure 999

Comb.	N	Mx	My	Fessurata	$\sigma C$	wd	Verifica
SLE QP 1	-2674	1	475	No	-0.2	0	Si

### Famiglia "Limite ultimo sismico"

Si stampano le 5 situazioni più gravose per tipo di verifica

Coefficiente di sicurezza minimo a pressoflessione 53.85

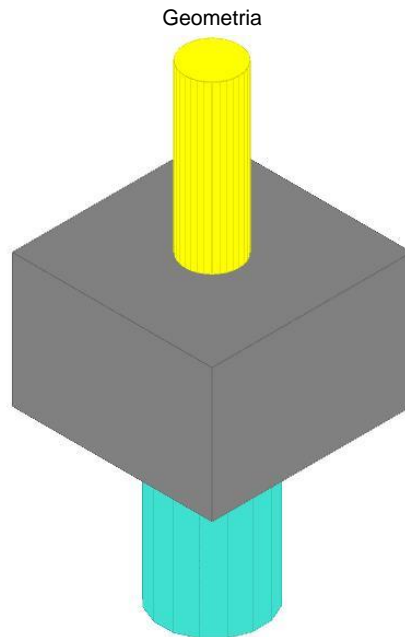
Coefficiente di sicurezza minimo a taglio 81.14

Comb.	N	Mx	My	Coeff.s.	Vx	Vy	Vrdx	Vrdy	Vrsdx	Vrsdy	Vrcdx	Vrcdy	Verifica
SLV 13	-2675	54835	176730	53.85	488	144	39894	39894	24540	24540	423052	423052	Si
SLV 14	-2675	54835	176730	53.85	488	144	39894	39894	24540	24540	423052	423052	Si
SLV 10	-2677	186016	51931	54.5	143	490	39894	39894	24540	24540	423052	423052	Si
SLV 9	-2677	186016	51931	54.5	143	490	39894	39894	24540	24540	423052	423052	Si
SLV 5	-2677	186656	-54103	54.68	150	492	39894	39894	24540	24540	423052	423052	Si
SLV 11	-2670	-186653	55052	49.8	152	492	39893	39893	24540	24540	423051	423051	Si

Comb.	N	Mx	My	Coeff.s.	Vx	Vy	Vrdx	Vrdy	Vrsdx	Vrsdy	Vrcdx	Vrcdy	Verifica
SLV 12	-2670	-186653	55052	49.8	152	492	39893	39893	24540	24540	423051	423051	Si
SLV 6	-2677	186656	-54103	54.68	150	492	39894	39894	24540	24540	423052	423052	Si
SLV 16	-2673	-56965	177666	51.04	491	150	39894	39894	24540	24540	423051	423051	Si

## Plinto su pali 6

Verifiche condotte secondo D.M. 17 gennaio 2018



### Caratteristiche dei materiali

Calcestruzzo: C25/30; Resistenza cubica caratteristica Rck: 300

Acciaio per armatura: B450C; Fyk: 4500

### Caratteristiche geometriche

Plinto ad un palo diametro 60

Ricoprimento dei pali 30

Spessore della suola 80

Pilastro circolare: diametro: 32.4

Copri ferro: suola: 7.5

### Verifiche della suola di plinto monopalo

Armatura verticale 12 diam.16

Armatura orizzontale 5 Staffe diam. 8 mm

### Famiglia "Limite ultimo"

Si stampano le 5 situazioni più gravose per tipo di verifica

Coefficiente di sicurezza minimo a pressoflessione 185.57

Coefficiente di sicurezza minimo a taglio 35.98

Comb.	N	Mx	My	Coeff.s.	Vx	Vy	Vrdx	Vrdy	Vrsdx	Vrsdy	Vrcdx	Vrcdy	Verifica
SLU 19	-9226	210	4383	185.57	12	1	40802	40802	24540	24540	424414	424414	Si
SLU 14	-8961	202	4219	191.05	12	1	40765	40765	24540	24540	424359	424359	Si
SLU 9	-8537	204	4262	200.54	12	1	40707	40707	24540	24540	424271	424271	Si
SLU 4	-8272	196	4099	206.96	11	1	40670	40670	24540	24540	424216	424216	Si
SLU 16	-3552	40	872	482.03	2	0	40015	40015	24540	24540	423234	423234	Si
SLU 2	-4465	-397303	2075	27.78	6	1116	40142	40142	24540	24540	423424	423424	Si
SLU 7	-4730	-397295	2239	30	6	1116	40179	40179	24540	24540	423479	423479	Si
SLU 12	-5154	-397297	2195	34.17	6	1116	40238	40238	24540	24540	423567	423567	Si
SLU 17	-5418	-397290	2359	37.16	7	1116	40274	40274	24540	24540	423622	423622	Si
SLU 3	-7302	-397218	3830	60.7	11	1115	40535	40535	24540	24540	424014	424014	Si

### Famiglia "Esercizio rara"

Valori limite:  $\sigma$  lim. 149.4 of lim. 3600

Coefficiente di sicurezza minimo per verifica tensioni 113.67

Comb.	N	Mx	My	Fessurata	$\sigma C$	$\sigma F$	Verifica
SLE RA 3	-5810	-264801	2796	No	-1.3	2.3	Si
SLE RA 2	-3918	-264857	1626	No	-1.2	3.1	Si
SLE RA 5	-7203	-158790	3570	No	-1.1	-0.3	Si
SLE RA 4	-6457	142	2975	No	-0.5	-2.8	Si
SLE RA 1	-2674	29	635	No	-0.2	-1.2	Si

### Famiglia "Esercizio frequente"

Valori limite di apertura fessure: w lim. 0.04

Coefficiente minimo per verifica apertura fessure 999

Comb.	N	Mx	My	Fessurata	wd	Verifica
SLE FR 1	-2674	29	635	No	0	Si
SLE FR 2	-2923	-52948	833	No	0	Si
SLE FR 3	-3430	52	1103	No	0	Si

### Famiglia "Esercizio quasi permanente"

Valori limite:  $\sigma$  lim. 112.1 w lim. 0.03

Coefficiente di sicurezza minimo per verifica tensioni 608.86

Coefficiente di sicurezza minimo per verifica apertura fessure 999

Comb.	N	Mx	My	Fessurata	$\sigma C$	wd	Verifica
SLE QP 1	-2674	29	635	No	-0.2	0	Si

## Famiglia "Limite ultimo sismico"

Si stampano le 5 situazioni più gravose per tipo di verifica

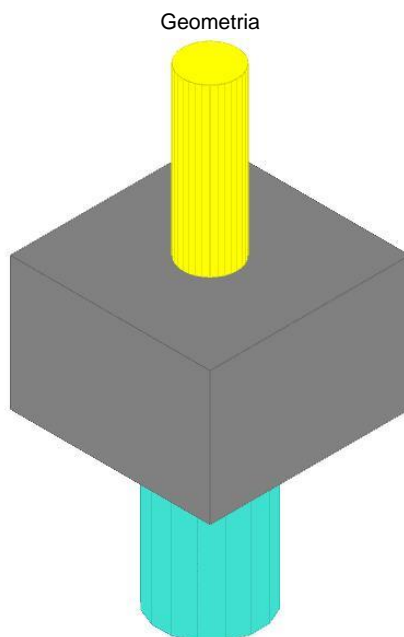
Coefficiente di sicurezza minimo a pressoflessione 52

Coefficiente di sicurezza minimo a taglio 79.22

Comb.	N	Mx	My	Coeff.s.	Vx	Vy	Vrdx	Vrdy	Vrsdx	Vrsdy	Vrcdx	Vrcdy	Verifica
SLV 5	-2672	190767	-53885	52	149	504	39894	39894	24540	24540	423051	423051	Si
SLV 6	-2672	190767	-53885	52	149	504	39894	39894	24540	24540	423051	423051	Si
SLV 9	-2671	185929	52127	54.33	143	489	39893	39893	24540	24540	423051	423051	Si
SLV 10	-2671	185929	52127	54.33	143	489	39893	39893	24540	24540	423051	423051	Si
SLV 13	-2672	48461	176868	54.85	488	125	39893	39893	24540	24540	423051	423051	Si
SLV 11	-2676	-190708	55156	47.62	153	503	39894	39894	24540	24540	423052	423052	Si
SLV 12	-2676	-190708	55156	47.62	153	503	39894	39894	24540	24540	423052	423052	Si
SLV 15	-2673	-64530	177777	49.44	491	172	39894	39894	24540	24540	423052	423052	Si

## Plinto su pali 7

Verifiche condotte secondo D.M. 17 gennaio 2018



### Caratteristiche dei materiali

Calcestruzzo: C25/30; Resistenza cubica caratteristica Rck: 300

Acciaio per armatura: B450C; Fyk: 4500

### Caratteristiche geometriche

Plinto ad un palo diametro 60

Ricoprimento dei pali 30

Spessore della suola 80

Pilastro circolare: diametro: 32.4

Copriferro: suola: 7.5

### Verifiche della suola di plinto monopalo

Armatura verticale 12 diam.16

Armatura orizzontale 5 Staffe diam. 8 mm

### Famiglia "Limite ultimo"

Si stampano le 5 situazioni più gravose per tipo di verifica

Coefficiente di sicurezza minimo a pressoflessione 999

Coefficiente di sicurezza minimo a taglio 35.58

Comb.	N	Mx	My	Coeff.s.	Vx	Vy	Vrdx	Vrdy	Vrsdx	Vrsdy	Vrcdx	Vrcdy	Verifica
SLU 2	-4458	-400045	2642	27.29	8	1128	40141	40141	24540	24540	423423	423423	Si
SLU 6	-2860	-970	954	598.53	3	4	39920	39920	24540	24540	423091	423091	Si
SLU 16	-3549	-1123	1110	482.44	3	5	40015	40015	24540	24540	423234	423234	Si
SLU 4	-8258	-5364	5102	207.32	15	24	40668	40668	24540	24540	424213	424213	Si
SLU 14	-8946	-5517	5258	191.37	15	25	40763	40763	24540	24540	424356	424356	Si
SLU 7	-4722	-400260	2845	29.4	8	1129	40178	40178	24540	24540	423478	423478	Si
SLU 3	-7289	-402350	4818	58.63	14	1139	40533	40533	24540	24540	424011	424011	Si
SLU 8	-7553	-402565	5021	61.61	15	1140	40570	40570	24540	24540	424066	424066	Si
SLU 12	-5146	-400198	2798	33.45	8	1129	40236	40236	24540	24540	423566	423566	Si

### Famiglia "Esercizio raro"

Valori limite:  $\sigma_c$  lim. 149.4 of lim. 3600

Coefficiente di sicurezza minimo per verifica tensioni 112.42

Comb.	N	Mx	My	Fessurata	$\sigma_c$	$\sigma_f$	Verifica
SLE RA 3	-5800	-268546	3520	No	-1.3	2.4	Si
SLE RA 2	-3913	-267010	2070	No	-1.2	3.2	Si
SLE RA 5	-7191	-163605	4466	No	-1.1	-0.1	Si
SLE RA 4	-6446	-3889	3710	No	-0.5	-2.8	Si
SLE RA 1	-2672	-816	809	No	-0.2	-1.2	Si

### Famiglia "Esercizio frequente"

Valori limite di apertura fessure: w lim. 0.04

Coefficiente minimo per verifica apertura fessure 999

Comb.	N	Mx	My	Fessurata	wd	Verifica
SLE FR 1	-2672	-816	809	No	0	Si
SLE FR 2	-2920	-54055	1061	No	0	Si

Comb.	N	Mx	My	Fessurata	wd	Verifica
SLE FR 3	-3427	-1431	1389	No	0	Si

### Famiglia "Esercizio quasi permanente"

Valori limite:  $\sigma$  lim. 112.1 w lim. 0.03

Coefficiente di sicurezza minimo per verifica tensioni 601.51

Coefficiente di sicurezza minimo per verifica apertura fessure 999

Comb.	N	Mx	My	Fessurata	$\sigma C$	wd	Verifica
SLE QP 1	-2672	-816	809	No	-0.2	0	Si

### Famiglia "Limite ultimo sismico"

Si stampano le 5 situazioni più gravose per tipo di verifica

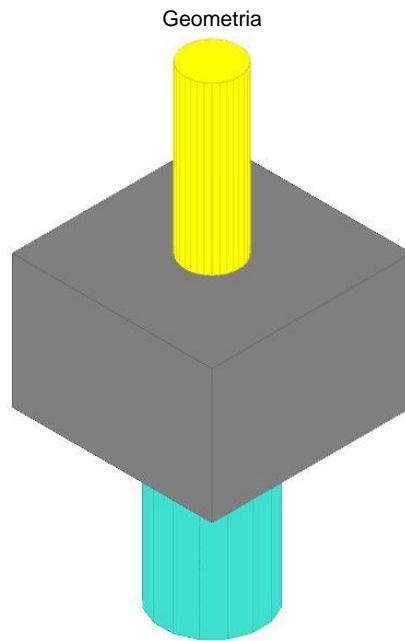
Coefficiente di sicurezza minimo a pressoflessione 49.45

Coefficiente di sicurezza minimo a taglio 76.31

Comb.	N	Mx	My	Coeff.s.	Vx	Vy	Vrdx	Vrdy	Vrsdx	Vrsdy	Vrcdx	Vrcdy	Verifica
SLV 9	-2677	194279	52389	49.45	145	515	39894	39894	24540	24540	423052	423052	Si
SLV 10	-2677	194279	52389	49.45	145	515	39894	39894	24540	24540	423052	423052	Si
SLV 13	-2675	65926	177018	51.53	489	176	39894	39894	24540	24540	423052	423052	Si
SLV 14	-2675	65926	177018	51.53	489	176	39894	39894	24540	24540	423052	423052	Si
SLV 5	-2676	188863	-53590	53.32	148	500	39894	39894	24540	24540	423052	423052	Si
SLV 7	-2666	-195912	-50771	47.88	140	523	39893	39893	24540	24540	423050	423050	Si
SLV 8	-2666	-195912	-50771	47.88	140	523	39893	39893	24540	24540	423050	423050	Si
SLV 12	-2667	-190496	55208	47.52	152	507	39893	39893	24540	24540	423050	423050	Si

### Plinto su pali 8

Verifiche condotte secondo D.M. 17 gennaio 2018



### Caratteristiche dei materiali

Calcestruzzo: C25/30; Resistenza cubica caratteristica Rck: 300

Acciaio per armatura: B450C; Fyk: 4500

### Caratteristiche geometriche

Plinto ad un palo diametro 60

Ricoprimento dei pali 30

Spessore della suola 80

Pilastro circolare: diametro: 32.4

Copriferro: suola: 7.5

### Verifiche della suola di plinto monopalo

Armatura verticale 12 diam.16

Armatura orizzontale 5 Staffe diam. 8 mm

### Famiglia "Limite ultimo"

Si stampano le 5 situazioni più gravose per tipo di verifica

Coefficiente di sicurezza minimo a pressoflessione 182.93

Coefficiente di sicurezza minimo a taglio 39

Comb.	N	Mx	My	Coeff.s.	Vx	Vy	Vrdx	Vrdy	Vrsdx	Vrsdy	Vrcdx	Vrcdy	Verifica
SLU 19	-9359	74628	5021	182.93	2	231	40820	40820	24540	24540	424442	424442	Si
SLU 14	-9089	71827	4836	188.36	2	222	40783	40783	24540	24540	424386	424386	Si
SLU 9	-8666	72642	4871	197.55	2	225	40724	40724	24540	24540	424298	424298	Si
SLU 4	-8397	69841	4685	203.89	2	216	40687	40687	24540	24540	424242	424242	Si
SLU 16	-3578	14607	1050	478.52	0	45	40019	40019	24540	24540	423240	423240	Si
SLU 2	-4515	-366095	2525	34.26	0	1029	40149	40149	24540	24540	423435	423435	Si
SLU 12	-5207	-364110	2676	44.06	0	1023	40245	40245	24540	24540	423578	423578	Si
SLU 7	-4785	-363295	2710	38.31	0	1021	40186	40186	24540	24540	423491	423491	Si
SLU 17	-5477	-361309	2861	49.44	0	1015	40282	40282	24540	24540	423635	423635	Si
SLU 3	-7405	-336085	4511	87.21	1	937	40550	40550	24540	24540	424036	424036	Si

### Famiglia "Esercizio rara"

Valori limite:  $\sigma$  lim. 149.4 of lim. 3600

Coefficiente di sicurezza minimo per verifica tensioni 127.9

Comb.	N	Mx	My	Fessurata	$\sigma C$	$\sigma F$	Verifica
SLE RA 3	-5886	-219983	3298	No	-1.2	1.5	Si



Comb.	N	Mx	My	Fessurata	$\sigma C$	$\sigma F$	Verifica
SLE RA 2	-3959	-239990	1974	No	-1.1	2.7	Si
SLE RA 5	-7306	-99732	4139	No	-0.9	-1.4	Si
SLE RA 4	-6547	50634	3415	No	-0.6	-1.9	Si
SLE RA 1	-2693	10621	767	No	-0.2	-1	Si

#### Famiglia "Esercizio frequente"

Valori limite di apertura fessure: w lim. 0.04

Coefficiente minimo per verifica apertura fessure 999

Comb.	N	Mx	My	Fessurata	wd	Verifica
SLE FR 1	-2693	10621	767	No	0	Si
SLE FR 2	-2946	-39501	1008	No	0	Si
SLE FR 3	-3464	18624	1297	No	0	Si

#### Famiglia "Esercizio quasi permanente"

Valori limite:  $\sigma c$  lim. 112.1 w lim. 0.03

Coefficiente di sicurezza minimo per verifica tensioni 507.02

Coefficiente di sicurezza minimo per verifica apertura fessure 999

Comb.	N	Mx	My	Fessurata	$\sigma C$	wd	Verifica
SLE QP 1	-2693	10621	767	No	-0.2	0	Si

#### Famiglia "Limite ultimo sismico"

Si stampano le 5 situazioni più gravose per tipo di verifica

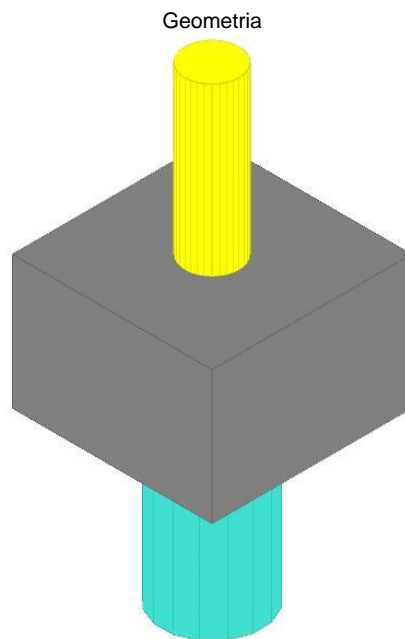
Coefficiente di sicurezza minimo a pressoflessione 52.8

Coefficiente di sicurezza minimo a taglio 78.13

Comb.	N	Mx	My	Coeff.s.	Vx	Vy	Vrdx	Vrdy	Vrsdx	Vrsdy	Vrcdx	Vrcdy	Verifica
SLV 5	-2684	190026	-53635	52.8	153	511	39895	39895	24540	24540	423054	423054	Si
SLV 6	-2684	190026	-53635	52.8	153	511	39895	39895	24540	24540	423054	423054	Si
SLV 13	-2683	49289	177018	54.94	488	137	39895	39895	24540	24540	423054	423054	Si
SLV 14	-2683	49289	177018	54.94	488	137	39895	39895	24540	24540	423054	423054	Si
SLV 1	-2696	77093	-176324	56.81	491	209	39897	39897	24540	24540	423056	423056	Si
SLV 2	-2696	77093	-176324	56.81	491	209	39897	39897	24540	24540	423056	423056	Si
SLV 16	-2689	-55851	177858	51.64	491	144	39896	39896	24540	24540	423055	423055	Si

#### Plinto su pali 9

Verifiche condotte secondo D.M. 17 gennaio 2018



#### Caratteristiche dei materiali

Calcestruzzo: C25/30; Resistenza cubica caratteristica Rck: 300

Acciaio per armatura: B450C; Fyk: 4500

#### Caratteristiche geometriche

Plinto ad un palo diametro 60

Ricoprimento dei pali 30

Spessore della suola 80

Pilastro circolare: diametro: 32.4

Copriferro: suola: 7.5

#### Verifiche della suola di plinto monopalo

Armatura verticale 12 diam.16

Armatura orizzontale 5 Staffe diam. 8 mm

#### Famiglia "Limite ultimo"

Si stampano le 5 situazioni più gravose per tipo di verifica

Coefficiente di sicurezza minimo a pressoflessione 999

Coefficiente di sicurezza minimo a taglio 38.13

Comb.	N	Mx	My	Coeff.s.	Vx	Vy	Vrdx	Vrdy	Vrsdx	Vrsdy	Vrcdx	Vrcdy	Verifica
SLU 18	-6960	-378036	-39187	62.94	640	1062	40488	40488	24540	24540	423943	423943	Si
SLU 6	-2628	-11676	-7508	651.38	122	35	39887	39887	24540	24540	423042	423042	Si
SLU 16	-3284	-13513	-8841	521.34	144	40	39978	39978	24540	24540	423179	423179	Si
SLU 4	-6852	-64619	-36736	244.62	603	193	40473	40473	24540	24540	423920	423920	Si
SLU 14	-7507	-66455	-38069	226.62	625	198	40564	40564	24540	24540	424057	424057	Si
SLU 8	-6305	-376199	-37854	55.22	618	1056	40397	40397	24540	24540	423807	423807	Si

Comb.	N	Mx	My	Coeff.s.	Vx	Vy	Vrdx	Vrdy	Vrsdx	Vrsdy	Vrcdx	Vrcdy	Verifica
SLU 13	-6753	-375444	-37756	61.24	616	1054	40459	40459	24540	24540	423900	423900	Si
SLU 3	-6098	-373608	-36424	53.78	595	1049	40368	40368	24540	24540	423764	423764	Si
SLU 17	-4745	-350269	-23858	41.61	388	979	40181	40181	24540	24540	423482	423482	Si

#### Famiglia "Esercizio rara"

Valori limite:  $\sigma$  lim. 149.4 of lim. 3600

Coefficiente di sicurezza minimo per verifica tensioni 115.42

Comb.	N	Mx	My	Fessurata	$\sigma C$	$\sigma F$	Verifica
SLE RA 3	-4932	-252840	-26717	No	-1.3	2.9	Si
SLE RA 5	-6019	-181550	-32932	No	-1.1	1.2	Si
SLE RA 2	-3455	-234329	-16498	No	-1.1	3.1	Si
SLE RA 4	-5434	-46848	-26925	No	-0.6	-1.1	Si
SLE RA 1	-2481	-9825	-6486	No	-0.2	-0.8	Si

#### Famiglia "Esercizio frequente"

Valori limite di apertura fessure: w lim. 0.04

Coefficiente minimo per verifica apertura fessure 999

Comb.	N	Mx	My	Fessurata	wd	Verifica
SLE FR 1	-2481	-9825	-6486	No	0	Si
SLE FR 2	-2675	-54726	-8489	No	0	Si
SLE FR 3	-3071	-17230	-10574	No	0	Si

#### Famiglia "Esercizio quasi permanente"

Valori limite:  $\sigma$  lim. 112.1 w lim. 0.03

Coefficiente di sicurezza minimo per verifica tensioni 509.25

Coefficiente di sicurezza minimo per verifica apertura fessure 999

Comb.	N	Mx	My	Fessurata	$\sigma C$	wd	Verifica
SLE QP 1	-2481	-9825	-6486	No	-0.2	0	Si

#### Famiglia "Limite ultimo sismico"

Si stampano le 5 situazioni più gravose per tipo di verifica

Coefficiente di sicurezza minimo a pressoflessione 50.45

Coefficiente di sicurezza minimo a taglio 66.04

Comb.	N	Mx	My	Coeff.s.	Vx	Vy	Vrdx	Vrdy	Vrsdx	Vrsdy	Vrcdx	Vrcdy	Verifica
SLV 13	-2492	64390	170819	50.45	393	171	39868	39868	24540	24540	423014	423014	Si
SLV 14	-2492	64390	170819	50.45	393	171	39868	39868	24540	24540	423014	423014	Si
SLV 9	-2496	137992	48784	100.82	70	363	39869	39869	24540	24540	423015	423015	Si
SLV 10	-2496	137992	48784	100.82	70	363	39869	39869	24540	24540	423015	423015	Si
SLV 6	-2491	118297	-57188	136.7	223	309	39868	39868	24540	24540	423014	423014	Si
SLV 4	-2470	-84041	-183792	45.67	604	230	39865	39865	24540	24540	423009	423009	Si
SLV 3	-2470	-84041	-183792	45.67	604	230	39865	39865	24540	24540	423009	423009	Si
SLV 2	-2477	-1259	-182422	60.81	586	11	39867	39867	24540	24540	423011	423011	Si
SLV 1	-2477	-1259	-182422	60.81	586	11	39867	39867	24540	24540	423011	423011	Si
SLV 8	-2465	-157642	-61757	66.82	281	422	39865	39865	24540	24540	423008	423008	Si

## Verifiche pali

Le unità di misura elencate nel capitolo sono in [cm, daN] ove non espressamente specificato.

**Quota:** quota sezione. [cm]

**Filo:** numero del filo (se assegnato).

**Ind.:** indice del palo.

**Xp:** coordinata x del palo che ha prodotto la verifica peggiore. [cm]

**Yp:** coordinata y del palo che ha prodotto la verifica peggiore. [cm]

**As:** area complessiva delle armature verticali. [cm<sup>2</sup>]

**Cop.:** distanza baricentrica minima delle barre dal lembo esterno. [cm]

**N:** sforzo normale. [daN]

**[M]:** momento agente in valore assoluto. [daN\*cm]

**Mu:** momento ultimo. [daN\*cm]

**Dom.:** tipo di dominio utilizzato in questa sezione (P=plastico; SE=sostanzialmente elastico NTC18 §7.4.1).

**SnmFcd:** tensione normale media su Fcd (minore di 0.45, NTC18 §7.2.5).

**MultM:** fattore di sovraresistenza sul momento flettente (NTC18 §7.2.5).

**Comb.:** combinazione peggiore.

**C.S.:** coefficiente sicurezza minimo.

**Verifica:** stato di verifica.

**Mx:** momento Mx. [daN\*cm]

**My:** momento My. [daN\*cm]

**Sc,max:** tensione massima sul calcestruzzo. [daN/cm<sup>2</sup>]

**Sf,max:** tensione massima sull'acciaio. [daN/cm<sup>2</sup>]

**Fess:** sezione fessurata.

**Wka,mm:** apertura delle fessure ammissibile, in [mm].

**Wk,mm:** apertura delle fessure, in [mm].

**Sm,cm:** distanza media fra le fessure, in [cm].

**Tx:** taglio Tx. [daN]

**Ty:** taglio Ty. [daN]

**MultT:** fattore di sovraresistenza sul taglio.

**Vrd,4.1.23:** resistenza calcestruzzo non staffato. [daN]

**VRsd,4.1.27:** resistenza staffe. [daN]

**VRcd,4.1.28:** resistenza delle bielle compresse. [daN]

**Cotg:** cotagente delle bielle.

**yR laterale:** coefficiente parziale di sicurezza sulla resistenza laterale.

**yR punta:** coefficiente parziale di sicurezza sulla resistenza alla punta.

**Pl,d:** portanza laterale di progetto. [daN]

**Pp,d:** portanza di punta di progetto. [daN]

**Def.vol:** deformazione volumetrica (usata per formula portanza punta secondo Vesic).

**Cnd:** condizione peggiore a breve termine (BT) o lungo termine (LT).

**N:** sforzo normale in testa. [daN]

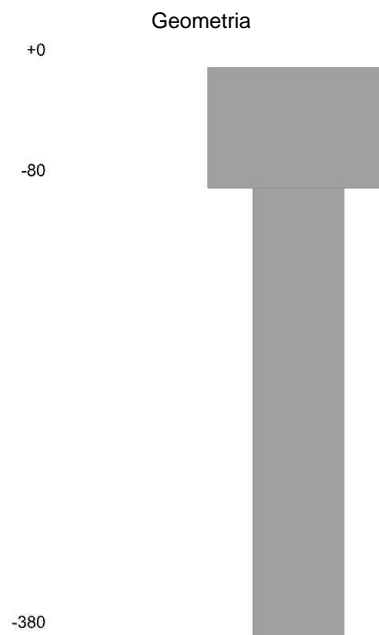
**Ed:** azione totale di progetto. [daN]

**Rd:** resistenza totale di progetto. [daN]

**C.S.:** coefficiente di sicurezza.

### Trivellato D60 di plinto su pali filo 1

Verifiche effettuate secondo D.M. 17-01-18, Circolare 7 21-01-19



#### Caratteristiche geometriche

Diametro 60

Lunghezza 300

#### Caratteristiche dei materiali

Calcestruzzo C25/30 Rck 300

Acciaio B450C fyk,m: 4500

**Verifiche a pressoflessione**

Quota	Filo	Ind.	Xp	Yp	As	Cop.	N	M	Mu	Dom.	SnmFcd	MultM	Comb.	C.S.	Verifica
0	1	1	0	0	17.59	5.6	-7667	415556	2311650	P			SLU 8	5.56	Si
0	1	1	0	0	17.59	5.6	-3912	73425	2708142	SE			SLD 15	36.88	Si
0	1	1	0	0	17.59	5.6	-3911	226091	1585737	SE			SLV 15	7.01	Si
-28	1	1	0	0	20.11	5.6	-7868	447184	2507653	P			SLU 8	5.61	Si
-28	1	1	0	0	20.11	5.6	-4113	80459	2799501	SE			SLD 15	34.79	Si
-28	1	1	0	0	20.11	5.6	-4112	244056	1749850	SE			SLV 15	7.17	Si
-57	1	1	0	0	20.11	5.6	-8069	479064	2471274	P			SLU 8	5.16	Si
-57	1	1	0	0	20.11	5.6	-4314	87503	2796831	SE			SLD 15	31.96	Si
-57	1	1	0	0	20.11	5.6	-4313	262028	1734865	SE			SLV 15	6.62	Si
-85	1	1	0	0	20.11	5.6	-5732	401336	2354830	P			SLU 8	5.87	Si
-85	1	1	0	0	20.11	5.6	-2963	73417	2770602	SE			SLD 15	37.74	Si
-85	1	1	0	0	20.11	5.6	-2962	219558	1628450	SE			SLV 15	7.42	Si
-114	1	1	0	0	20.11	5.6	-5933	309892	2586150	P			SLU 8	8.35	Si
-114	1	1	0	0	20.11	5.6	-3164	56689	2801746	SE			SLD 15	49.42	Si
-114	1	1	0	0	20.11	5.6	-3163	169532	1823081	SE			SLV 15	10.75	Si
-156	1	1	0	0	20.11	5.6	-6234	172727	3273770	P			SLU 8	18.95	Si
-156	1	1	0	0	20.11	5.6	-3465	31597	2401780	SE			SLD 15	76.01	Si
-156	1	1	0	0	20.11	5.6	-3465	94493	2742840	SE			SLV 15	29.03	Si
-185	1	1	0	0	20.11	5.6	-7471	81791	3009772	P			SLU 18	36.8	Si
-185	1	1	0	0	20.11	5.6	-3666	14869	1433980	SE			SLD 15	96.44	Si
-185	1	1	0	0	20.11	5.6	-3665	44467	2667754	SE			SLV 15	59.99	Si
-213	1	1	0	0	20.11	5.6	449	0	0	P			SLU 11	175.19	Si
-213	1	1	0	0	20.11	5.6	341	0	0	SE			SLD 9	230.92	Si
-213	1	1	0	0	20.11	5.6	341	0	0	SE			SLV 9	230.5	Si
-242	1	1	0	0	18.5	5.6	188	0	0	P			SLU 11	385.25	Si
-242	1	1	0	0	18.5	5.6	140	0	0	SE			SLD 9	517.84	Si
-242	1	1	0	0	18.5	5.6	140	0	0	SE			SLV 9	515.51	Si
-270	1	1	0	0	0	0	-316	0	0	P			SLU 20	1006.07	Si
-270	1	1	0	0	0	0	-62	0	0	SE			SLD 7	5156.51	Si
-270	1	1	0	0	0	0	-62	0	0	SE			SLV 7	5104.23	Si

**Verifiche delle tensioni nella famiglia Rara**

Tensione limite del calcestruzzo: 149.4

Tensione limite dell'acciaio: 3600

Coefficiente di omogeneizzazione impiegato: Es / Ec = 6.55

Quota	Filo	Ind.	Xp	Yp	Mx	My	N	Comb.	Sc,max	Mx	My	N	Comb.	Sf,max	Verifica
0	1	1	0	0	276319	-43166	-6319	SLE RA 3	-14.8	276319	-43166	-6319	SLE RA 3	53.2	Si
-28	1	1	0	0	296136	-54387	-6520	SLE RA 3	-15.7	296136	-54387	-6520	SLE RA 3	57.4	Si
-57	1	1	0	0	315954	-65608	-6721	SLE RA 3	-38	315954	-65608	-6721	SLE RA 3	535.2	Si
-85	1	1	0	0	264571	-55595	-4738	SLE RA 3	-13.7	264571	-55595	-4738	SLE RA 3	54.1	Si
-114	1	1	0	0	204289	-42928	-4939	SLE RA 3	-11	204289	-42928	-4939	SLE RA 3	38.9	Si
-156	1	1	0	0	113866	-23927	-5240	SLE RA 3	-7	113866	-23927	-5240	SLE RA 3	16.1	Si
-185	1	1	0	0	53584	-11260	-5441	SLE RA 3	-4.3	49509	-6957	-4372	SLE RA 2	2.2	Si
-213	1	1	0	0	0	0	185	SLE RA 5	0.1	0	0	340	SLE RA 1	0.8	Si
-242	1	1	0	0	0	0	-16	SLE RA 5	0	0	0	140	SLE RA 1	0.3	Si
-270	1	1	0	0	0	0	-217	SLE RA 5	-0.1	0	0	0	0	0	Si

**Verifiche delle tensioni nella famiglia Quasi permanenti**

Tensione limite del calcestruzzo: 112.1

Coefficiente di omogeneizzazione impiegato: Es \* (1 + φ) / Ec = 6.55

Coefficiente di viscosità: φ = 0

Quota	Filo	Ind.	Xp	Yp	Mx	My	N	Comb.	Sc,max	Verifica
0	1	1	0	0	11067	-10478	-3912	SLE QP 1	-2	Si
-28	1	1	0	0	11905	-13212	-4113	SLE QP 1	-2.2	Si
-57	1	1	0	0	12743	-15946	-4314	SLE QP 1	-2.4	Si
-85	1	1	0	0	10674	-13513	-2963	SLE QP 1	-1.8	Si
-114	1	1	0	0	8242	-10434	-3164	SLE QP 1	-1.7	Si
-156	1	1	0	0	4594	-5816	-3465	SLE QP 1	-1.5	Si
-185	1	1	0	0	2162	-2737	-3666	SLE QP 1	-1.4	Si
-213	1	1	0	0	0	0	340	SLE QP 1	0.1	Si
-242	1	1	0	0	0	0	140	SLE QP 1	0	Si
-270	1	1	0	0	0	0	-61	SLE QP 1	0	Si

**Verifiche delle fessure nella famiglia Esercizio frequente**

Valore limite di controllo: 0.4 mm

Coefficiente di omogeneizzazione impiegato: Es / Ec = 6.55

Quota	Filo	Ind.	Xp	Yp	Mx	My	N	Comb.	Fess	Wka,mm	Wk,mm	Sm,cm	Verifica
0	1	1	0	0	11067	-10478	-3912	SLE FR 1	No				Si
-28	1	1	0	0	11905	-13212	-4113	SLE FR 1	No				Si
-57	1	1	0	0	12743	-15946	-4314	SLE FR 1	No				Si
-85	1	1	0	0	10674	-13513	-2963	SLE FR 1	No				Si
-114	1	1	0	0	8242	-10434	-3164	SLE FR 1	No				Si
-156	1	1	0	0	4594	-5816	-3465	SLE FR 1	No				Si
-185	1	1	0	0	2162	-2737	-3666	SLE FR 1	No				Si
-213	1	1	0	0	0	0	340	SLE FR 1	No				Si
-242	1	1	0	0	0	0	140	SLE FR 1	No				Si
-270	1	1	0	0	0	0	-61	SLE FR 1	No				Si

**Verifiche delle fessure nella famiglia Esercizio quasi permanente**

Valore limite di controllo: 0.3 mm

Coefficiente di omogeneizzazione impiegato: Es \* (1 + φ) / Ec = 6.55

Coefficiente di viscosità: φ = 0

Quota	Filo	Ind.	Xp	Yp	Mx	My	N	Comb.	Fess	Wka,mm	Wk,mm	Sm,cm	Verifica
0	1	1	0	0	11067	-10478	-3912	SLE QP 1	No				Si
-28	1	1	0	0	11905	-13212	-4113	SLE QP 1	No				Si
-57	1	1	0	0	12743	-15946	-4314	SLE QP 1	No				Si
-85	1	1	0	0	10674	-13513	-2963	SLE QP 1	No				Si
-114	1	1	0	0	8242	-10434	-3164	SLE QP 1	No				Si
-156	1	1	0	0	4594	-5816	-3465	SLE QP 1	No				Si
-185	1	1	0	0	2162	-2737	-3666	SLE QP 1	No				Si
-213	1	1	0	0	0	0	340	SLE QP 1	No				Si
-242	1	1	0	0	0	0	140	SLE QP 1	No				Si
-270	1	1	0	0	0	0	-61	SLE QP 1	No				Si

**Verifiche a taglio**

Quota	Filo	Ind.	Xp	Yp	Tx	Ty	N	MultT	Vrd,4.1.23	VRsd,4.1.27	VRcd,4.1.28	Cotg	Comb.	C.S.	Verifica
0	1	1	0	0	579	1042	-8754		10533	15329	82162	1	SLU 18	12.86	Si

Quota	Filo	Ind.	Xp	Yp	Tx	Ty	N	MultT	Vrd,4.1.23	VRsd,4.1.27	VRcd,4.1.28	Cotg	Comb.	C.S.	Verifica
0	1	1	0	0	235	83	-3912		9883	15329	81186	1	SLD 15	61.45	Si
0	1	1	0	0	593	221	-3911		9883	15329	81186	1	SLV 15	24.2	Si
-28	1	1	0	0	579	1042	-8754		10525	15312	82073	1	SLU 18	12.84	Si
-28	1	1	0	0	235	83	-3912		9875	15312	81098	1	SLD 15	61.38	Si
-28	1	1	0	0	593	221	-3911		9875	15312	81098	1	SLV 15	24.18	Si
-57	1	1	0	0	579	1042	-8754		10525	15312	82073	1	SLU 18	12.84	Si
-57	1	1	0	0	235	83	-3912		9875	15312	81098	1	SLD 15	61.38	Si
-57	1	1	0	0	593	221	-3911		9875	15312	81098	1	SLV 15	24.18	Si
-85	1	1	0	0	-654	-3171	-6324		10199	15312	81584	1	SLU 18	4.73	Si
-85	1	1	0	0	-531	-253	-2784		9724	15312	80871	1	SLD 15	26.02	Si
-85	1	1	0	0	-1621	-685	-2784		9724	15312	80871	1	SLV 15	8.7	Si
-114	1	1	0	0	-654	-3171	-6324		10199	15312	81584	1	SLU 18	4.73	Si
-114	1	1	0	0	-531	-253	-2784		9724	15312	80871	1	SLD 15	26.02	Si
-114	1	1	0	0	-1621	-685	-2784		9724	15312	80871	1	SLV 15	8.7	Si
-156	1	1	0	0	-654	-3171	-6324		10199	15312	81584	1	SLU 18	4.73	Si
-156	1	1	0	0	-531	-253	-2784		9724	15312	80871	1	SLD 15	26.02	Si
-156	1	1	0	0	-1621	-685	-2784		9724	15312	80871	1	SLV 15	8.7	Si
-185	1	1	0	0	-654	-3171	-6324		10199	15312	81584	1	SLU 18	4.73	Si
-185	1	1	0	0	-531	-253	-2784		9724	15312	80871	1	SLD 15	26.02	Si
-185	1	1	0	0	-1621	-685	-2784		9724	15312	80871	1	SLV 15	8.7	Si
-213	1	1	0	0	0	0	365		9350	15312	80310	1	SLU 1	100	Si
-213	1	1	0	0	0	0	363		9350	15312	80310	1	SLD 1	100	Si
-213	1	1	0	0	0	0	363		9350	15312	80310	1	SLV 1	100	Si
-242	1	1	0	0	0	0	365		9355	15322	80365	1	SLU 1	100	Si
-242	1	1	0	0	0	0	363		9355	15322	80365	1	SLD 1	100	Si
-242	1	1	0	0	0	0	363		9355	15322	80365	1	SLV 1	100	Si
-270	1	1	0	0	0	0	365		9350	15312	80310	1	SLU 1	100	Si
-270	1	1	0	0	0	0	363		9350	15312	80310	1	SLD 1	100	Si
-270	1	1	0	0	0	0	363		9350	15312	80310	1	SLV 1	100	Si

#### Verifica di capacità portante per la famiglia SLU

#### Verifica di capacità portante verticale riferita al palo singolo

Fattore di correlazione  $\psi$  scelto in base alla conoscenza del sito = 1.7

Peso del palo = 2120.6 \* 1.3

Filo	Ind.	Xp	Yp	yR laterale	yR punta	Pl,d	Pp,d	Def.vol	Comb.	Cnd	N	Ed	Rd	C.S.	Verifica
1	1	0	0	1.15	1.35	2301	73920		SLU 20	LT	-10353	-13110	76221	5.81	Si

#### Verifica di capacità portante per la famiglia SLD

#### Verifica di capacità portante verticale riferita al palo singolo

Fattore di correlazione  $\psi$  scelto in base alla conoscenza del sito = 1.7

Peso del palo = 2120.6 \* 1

Filo	Ind.	Xp	Yp	yR laterale	yR punta	Pl,d	Pp,d	Def.vol	Comb.	Cnd	N	Ed	Rd	C.S.	Verifica
1	1	0	0	1.15	1.35	2301	73920		SLD 7	LT	-3917	-6038	76221	12.62	Si

#### Verifica di capacità portante per la famiglia SLV

#### Verifica di capacità portante verticale riferita al palo singolo

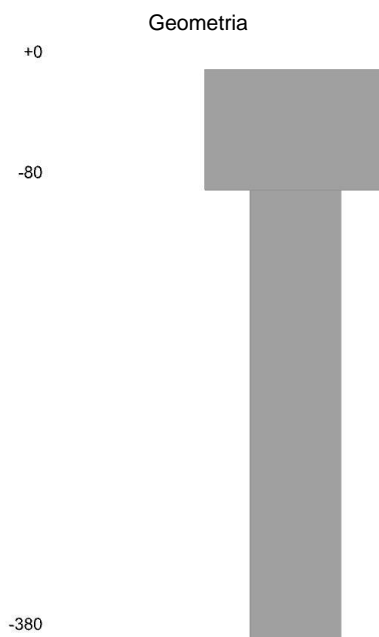
Fattore di correlazione  $\psi$  scelto in base alla conoscenza del sito = 1.7

Peso del palo = 2120.6 \* 1

Filo	Ind.	Xp	Yp	yR laterale	yR punta	Pl,d	Pp,d	Def.vol	Comb.	Cnd	N	Ed	Rd	C.S.	Verifica
1	1	0	0	1.15	1.35	2301	73920		SLV 7	LT	-3932	-6052	76221	12.59	Si

#### Trivellato D60 di plinto su pali filo 2

Verifiche effettuate secondo D.M. 17-01-18, Circolare 7 21-01-19



#### Caratteristiche geometriche

Diametro 60

Lunghezza 300

#### Caratteristiche dei materiali

Calcestruzzo C25/30 Rck 300

Acciaio B450C fyk,m: 4500

### Verifiche a pressoflessione

Quota	Filo	Ind.	Xp	Yp	As	Cop.	N	M	Mu	Dom.	SnmFcd	MultM	Comb.	C.S.	Verifica
0	2	1	655	0	17.59	5.6	-5950	408253	2143919	P			SLU 2	5.25	Si
0	2	1	655	0	17.59	5.6	-4137	70140	2711578	SE			SLD 9	38.66	Si
0	2	1	655	0	17.59	5.6	-4149	220886	1640893	SE			SLV 9	7.43	Si
-28	2	1	655	0	20.11	5.6	-6151	437608	2345034	P			SLU 2	5.36	Si
-28	2	1	655	0	20.11	5.6	-4338	75096	2798380	SE			SLD 9	37.26	Si
-28	2	1	655	0	20.11	5.6	-4350	236233	1812860	SE			SLV 9	7.67	Si
-57	2	1	655	0	20.11	5.6	-6351	466962	2325722	P			SLU 2	4.98	Si
-57	2	1	655	0	20.11	5.6	-4539	80053	2800211	SE			SLD 9	34.98	Si
-57	2	1	655	0	20.11	5.6	-4551	251583	1799407	SE			SLV 9	7.15	Si
-85	2	1	655	0	20.11	5.6	-4465	391028	2237036	P			SLU 2	5.72	Si
-85	2	1	655	0	20.11	5.6	-3129	67028	2792999	SE			SLD 9	41.67	Si
-85	2	1	655	0	20.11	5.6	-3138	210629	1677143	SE			SLV 9	7.96	Si
-114	2	1	655	0	20.11	5.6	-4666	301933	2406732	P			SLU 2	7.97	Si
-114	2	1	655	0	20.11	5.6	-3330	51756	2783141	SE			SLD 9	53.77	Si
-114	2	1	655	0	20.11	5.6	-3339	162638	1905507	SE			SLV 9	11.72	Si
-156	2	1	655	0	20.11	5.6	-4968	168291	3106127	P			SLU 2	18.46	Si
-156	2	1	655	0	20.11	5.6	-3631	28848	2240130	SE			SLD 9	77.65	Si
-156	2	1	655	0	20.11	5.6	-3640	90651	2769827	SE			SLV 9	30.55	Si
-185	2	1	655	0	20.11	5.6	-8560	71505	2637395	P			SLU 18	36.88	Si
-185	2	1	655	0	20.11	5.6	-3832	13575	1294503	SE			SLD 9	95.36	Si
-185	2	1	655	0	20.11	5.6	-3841	42659	2596440	SE			SLV 9	60.86	Si
-213	2	1	655	0	20.11	5.6	438	0	0	P			SLU 11	179.47	Si
-213	2	1	655	0	20.11	5.6	331	0	0	SE			SLD 7	237.84	Si
-213	2	1	655	0	20.11	5.6	331	0	0	SE			SLV 7	237.45	Si
-242	2	1	655	0	18.5	5.6	177	0	0	P			SLU 11	408.52	Si
-242	2	1	655	0	18.5	5.6	130	0	0	SE			SLD 7	557.31	Si
-242	2	1	655	0	18.5	5.6	130	0	0	SE			SLV 7	554.98	Si
-270	2	1	655	0	0	0	-406	0	0	P			SLU 20	783.08	Si
-270	2	1	655	0	0	0	-71	0	0	SE			SLD 9	4446.25	Si
-270	2	1	655	0	0	0	-72	0	0	SE			SLV 9	4412.55	Si

### Verifiche delle tensioni nella famiglia Rara

Tensione limite del calcestruzzo: 149.4

Tensione limite dell'acciaio: 3600

Coefficiente di omogeneizzazione impiegato:  $E_s / E_c = 6.55$

Quota	Filo	Ind.	Xp	Yp	Mx	My	N	Comb.	Sc,max	Mx	My	N	Comb.	Sf,max	Verifica
0	2	1	655	0	267575	-771	-5395	SLE RA 2	-13.9	267575	-771	-5395	SLE RA 2	52.3	Si
-28	2	1	655	0	286785	-965	-5596	SLE RA 2	-14.8	286785	-965	-5596	SLE RA 2	56.1	Si
-57	2	1	655	0	305994	-1158	-5797	SLE RA 2	-15.7	305994	-1158	-5797	SLE RA 2	60.2	Si
-85	2	1	655	0	256233	-981	-4057	SLE RA 2	-12.9	256233	-981	-4057	SLE RA 2	52.2	Si
-114	2	1	655	0	197851	-758	-4257	SLE RA 2	-10.3	197851	-758	-4257	SLE RA 2	37.8	Si
-156	2	1	655	0	100881	-818	-5978	SLE RA 3	-6.6	110278	-422	-4559	SLE RA 2	16.2	Si
-185	2	1	655	0	47473	-385	-6179	SLE RA 3	-4.2	51895	-199	-4760	SLE RA 2	1.8	Si
-213	2	1	655	0	0	0	124	SLE RA 5	0	0	0	331	SLE RA 1	0.7	Si
-242	2	1	655	0	0	0	-77	SLE RA 5	0	0	0	130	SLE RA 1	0.3	Si
-270	2	1	655	0	0	0	-278	SLE RA 5	-0.1	0	0	0	0	0	Si

### Verifiche delle tensioni nella famiglia Quasi permanenti

Tensione limite del calcestruzzo: 112.1

Coefficiente di omogeneizzazione impiegato:  $E_s * (1 + \phi) / E_c = 6.55$

Coefficiente di viscosità:  $\phi = 0$

Quota	Filo	Ind.	Xp	Yp	Mx	My	N	Comb.	Sc,max	Verifica
0	2	1	655	0	-11977	-313	-4132	SLE QP 1	-2	Si
-28	2	1	655	0	-12915	-393	-4333	SLE QP 1	-2.1	Si
-57	2	1	655	0	-13853	-473	-4534	SLE QP 1	-2.2	Si
-85	2	1	655	0	-11606	-400	-3125	SLE QP 1	-1.6	Si
-114	2	1	655	0	-8962	-309	-3326	SLE QP 1	-1.5	Si
-156	2	1	655	0	-4995	-172	-3628	SLE QP 1	-1.5	Si
-185	2	1	655	0	-2351	-81	-3828	SLE QP 1	-1.4	Si
-213	2	1	655	0	0	0	331	SLE QP 1	0.1	Si
-242	2	1	655	0	0	0	130	SLE QP 1	0	Si
-270	2	1	655	0	0	0	-71	SLE QP 1	0	Si

### Verifiche delle fessure nella famiglia Esercizio frequente

Valore limite di controllo: 0.4 mm

Coefficiente di omogeneizzazione impiegato:  $E_s / E_c = 6.55$

Quota	Filo	Ind.	Xp	Yp	Mx	My	N	Comb.	Fess	Wka,mm	Wk,mm	Sm,cm	Verifica
0	2	1	655	0	-11977	-313	-4132	SLE FR 1	No				Si
-28	2	1	655	0	-12915	-393	-4333	SLE FR 1	No				Si
-57	2	1	655	0	-13853	-473	-4534	SLE FR 1	No				Si
-85	2	1	655	0	-11606	-400	-3125	SLE FR 1	No				Si
-114	2	1	655	0	-8962	-309	-3326	SLE FR 1	No				Si
-156	2	1	655	0	-4995	-172	-3628	SLE FR 1	No				Si
-185	2	1	655	0	-2351	-81	-3828	SLE FR 1	No				Si
-213	2	1	655	0	0	0	331	SLE FR 1	No				Si
-242	2	1	655	0	0	0	130	SLE FR 1	No				Si
-270	2	1	655	0	0	0	-71	SLE FR 1	No				Si

### Verifiche delle fessure nella famiglia Esercizio quasi permanente

Valore limite di controllo: 0.3 mm

Coefficiente di omogeneizzazione impiegato:  $E_s * (1 + \phi) / E_c = 6.55$

Coefficiente di viscosità:  $\phi = 0$

Quota	Filo	Ind.	Xp	Yp	Mx	My	N	Comb.	Fess	Wka,mm	Wk,mm	Sm,cm	Verifica
0	2	1	655	0	-11977	-313	-4132	SLE QP 1	No				Si
-28	2	1	655	0	-12915	-393	-4333	SLE QP 1	No				Si
-57	2	1	655	0	-13853	-473	-4534	SLE QP 1	No				Si
-85	2	1	655	0	-11606	-400	-3125	SLE QP 1	No				Si
-114	2	1	655	0	-8962	-309	-3326	SLE QP 1	No				Si
-156	2	1	655	0	-4995	-172	-3628	SLE QP 1	No				Si
-185	2	1	655	0	-2351	-81	-3828	SLE QP 1	No				Si
-213	2	1	655	0	0	0	331	SLE QP 1	No				Si
-242	2	1	655	0	0	0	130	SLE QP 1	No				Si
-270	2	1	655	0	0	0	-71	SLE QP 1	No				Si

### Verifiche a taglio

Quota	Filo	Ind.	Xp	Yp	Tx	Ty	N	MultT	Vrd,4.1.23	VRd,4.1.27	VRcd,4.1.28	Cotg	Comb.	C.S.	Verifica	
0	2	1	655	0	9	1033	-5950		10157	15329	81597		1	SLU 2	14.84	Si
0	2	1	655	0	42	-168	-4137		9913	15329	81231		1	SLD 9	88.27	Si

Quota	Filo	Ind.	Xp	Yp	Tx	Ty	N	MultT	Vrd,4.1.23	VRsd,4.1.27	VRcd,4.1.28	Cotg	Comb.	C.S.	Verifica
0	2	1	655	0	143	-518	-4149		9915	15329	81234	1	SLV 9	28.54	Si
-28	2	1	655	0	9	1033	-5950		10149	15312	81508	1	SLU 2	14.82	Si
-28	2	1	655	0	42	-168	-4137		9905	15312	81143	1	SLD 9	88.18	Si
-28	2	1	655	0	143	-518	-4149		9907	15312	81146	1	SLV 9	28.51	Si
-57	2	1	655	0	9	1033	-5950		10149	15312	81508	1	SLU 2	14.82	Si
-57	2	1	655	0	42	-168	-4137		9905	15312	81143	1	SLD 9	88.18	Si
-57	2	1	655	0	143	-518	-4149		9907	15312	81146	1	SLV 9	28.51	Si
-85	2	1	655	0	-10	-3135	-4287		9925	15312	81173	1	SLU 2	4.88	Si
-85	2	1	655	0	-133	521	-2950		9746	15312	80904	1	SLD 9	28.49	Si
-85	2	1	655	0	-468	1622	-2959		9747	15312	80906	1	SLV 9	9.07	Si
-114	2	1	655	0	-10	-3135	-4287		9925	15312	81173	1	SLU 2	4.88	Si
-114	2	1	655	0	-133	521	-2950		9746	15312	80904	1	SLD 9	28.49	Si
-114	2	1	655	0	-468	1622	-2959		9747	15312	80906	1	SLV 9	9.07	Si
-156	2	1	655	0	-10	-3135	-4287		9925	15312	81173	1	SLU 2	4.88	Si
-156	2	1	655	0	-133	521	-2950		9746	15312	80904	1	SLD 9	28.49	Si
-156	2	1	655	0	-468	1622	-2959		9747	15312	80906	1	SLV 9	9.07	Si
-185	2	1	655	0	-10	-3135	-4287		9925	15312	81173	1	SLU 2	4.88	Si
-185	2	1	655	0	-133	521	-2950		9746	15312	80904	1	SLD 9	28.49	Si
-185	2	1	655	0	-468	1622	-2959		9747	15312	80906	1	SLV 9	9.07	Si
-213	2	1	655	0	0	0	356		9350	15312	80310	1	SLU 1	100	Si
-213	2	1	655	0	0	0	353		9350	15312	80310	1	SLD 1	100	Si
-213	2	1	655	0	0	0	353		9350	15312	80310	1	SLV 1	100	Si
-242	2	1	655	0	0	0	356		9355	15322	80365	1	SLU 1	100	Si
-242	2	1	655	0	0	0	353		9355	15322	80365	1	SLD 1	100	Si
-242	2	1	655	0	0	0	353		9355	15322	80365	1	SLV 1	100	Si
-270	2	1	655	0	0	0	356		9350	15312	80310	1	SLU 1	100	Si
-270	2	1	655	0	0	0	353		9350	15312	80310	1	SLD 1	100	Si
-270	2	1	655	0	0	0	353		9350	15312	80310	1	SLV 1	100	Si

### Verifica di capacità portante per la famiglia SLU

#### Verifica di capacità portante verticale riferita al palo singolo

Fattore di correlazione  $\psi$  scelto in base alla conoscenza del sito = 1.7

Peso del palo = 2120.6 \* 1.3

Filo	Ind.	Xp	Yp	yR laterale	yR punta	PI,d	Pp,d	Def.vol	Comb.	Cnd	N	Ed	Rd	C.S.	Verifica
2	1	655	0	1.15	1.35	2301	73920		SLU 20	LT	-12360	-15117	76221	5.04	Si

### Verifica di capacità portante per la famiglia SLD

#### Verifica di capacità portante verticale riferita al palo singolo

Fattore di correlazione  $\psi$  scelto in base alla conoscenza del sito = 1.7

Peso del palo = 2120.6 \* 1

Filo	Ind.	Xp	Yp	yR laterale	yR punta	PI,d	Pp,d	Def.vol	Comb.	Cnd	N	Ed	Rd	C.S.	Verifica
2	1	655	0	1.15	1.35	2301	73920		SLD 9	LT	-4137	-6258	76221	12.18	Si

### Verifica di capacità portante per la famiglia SLV

#### Verifica di capacità portante verticale riferita al palo singolo

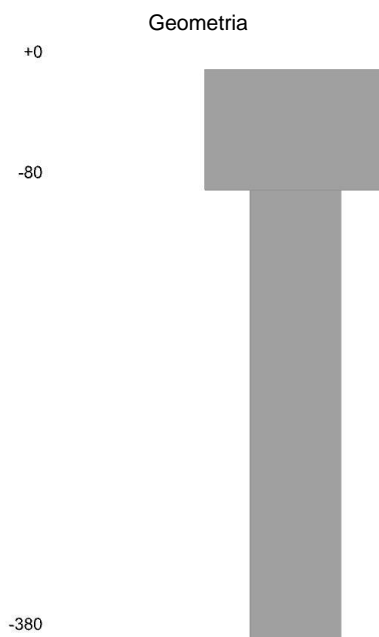
Fattore di correlazione  $\psi$  scelto in base alla conoscenza del sito = 1.7

Peso del palo = 2120.6 \* 1

Filo	Ind.	Xp	Yp	yR laterale	yR punta	PI,d	Pp,d	Def.vol	Comb.	Cnd	N	Ed	Rd	C.S.	Verifica
2	1	655	0	1.15	1.35	2301	73920		SLV 9	LT	-4149	-6270	76221	12.16	Si

### Trivellato D60 di plinto su pali filo 3

Verifiche effettuate secondo D.M. 17-01-18, Circolare 7 21-01-19



#### Caratteristiche geometriche

Diametro 60  
Lunghezza 300

#### Caratteristiche dei materiali

Calcestruzzo C25/30 Rck 300  
Acciaio B450C fyk,m: 4500

### Verifiche a pressoflessione

Quota	Filo	Ind.	Xp	Yp	As	Cop.	N	M	Mu	Dom.	SnmFcd	MultM	Comb.	C.S.	Verifica
0	3	1	1310	0	17.59	5.6	-5898	445023	2092233	P			SLU 2	4.7	Si
0	3	1	1310	0	17.59	5.6	-4110	62779	2701785	SE			SLD 11	43.04	Si
0	3	1	1310	0	17.59	5.6	-4107	222071	1629809	SE			SLV 11	7.34	Si
-28	3	1	1310	0	20.11	5.6	-6099	477078	2291680	P			SLU 2	4.8	Si
-28	3	1	1310	0	20.11	5.6	-4311	67106	2783586	SE			SLD 11	41.48	Si
-28	3	1	1310	0	20.11	5.6	-4308	237282	1802108	SE			SLV 11	7.59	Si
-57	3	1	1310	0	20.11	5.6	-6300	509132	2274972	P			SLU 2	4.47	Si
-57	3	1	1310	0	20.11	5.6	-4512	71434	2787659	SE			SLD 11	39.02	Si
-57	3	1	1310	0	20.11	5.6	-4509	252494	1789903	SE			SLV 11	7.09	Si
-85	3	1	1310	0	20.11	5.6	-4427	426345	2197288	P			SLU 2	5.15	Si
-85	3	1	1310	0	20.11	5.6	-3109	59803	2800784	SE			SLD 11	46.83	Si
-85	3	1	1310	0	20.11	5.6	-3107	211375	1670041	SE			SLV 11	7.9	Si
-114	3	1	1310	0	20.11	5.6	-4628	329203	2345193	P			SLU 2	7.12	Si
-114	3	1	1310	0	20.11	5.6	-3310	46177	2746964	SE			SLD 11	59.49	Si
-114	3	1	1310	0	20.11	5.6	-3308	163213	1893459	SE			SLV 11	11.6	Si
-156	3	1	1310	0	20.11	5.6	-4929	183490	2959821	P			SLU 2	16.13	Si
-156	3	1	1310	0	20.11	5.6	-3611	25738	2105164	SE			SLD 11	81.79	Si
-156	3	1	1310	0	20.11	5.6	-3609	90971	2767951	SE			SLV 11	30.43	Si
-185	3	1	1310	0	20.11	5.6	-8473	86983	2928057	P			SLU 18	33.66	Si
-185	3	1	1310	0	20.11	5.6	-3812	12112	1189373	SE			SLD 11	98.2	Si
-185	3	1	1310	0	20.11	5.6	-3810	42810	2606097	SE			SLV 11	60.88	Si
-213	3	1	1310	0	20.11	5.6	439	0	0	P			SLU 11	179.05	Si
-213	3	1	1310	0	20.11	5.6	332	0	0	SE			SLD 11	237.28	Si
-213	3	1	1310	0	20.11	5.6	332	0	0	SE			SLV 11	237.18	Si
-242	3	1	1310	0	18.5	5.6	178	0	0	P			SLU 11	406.13	Si
-242	3	1	1310	0	18.5	5.6	131	0	0	SE			SLD 11	554.01	Si
-242	3	1	1310	0	18.5	5.6	131	0	0	SE			SLV 11	553.39	Si
-270	3	1	1310	0	0	0	-398	0	0	P			SLU 20	797.23	Si
-270	3	1	1310	0	0	0	-70	0	0	SE			SLD 5	4514.76	Si
-270	3	1	1310	0	0	0	-70	0	0	SE			SLV 5	4505.35	Si

### Verifiche delle tensioni nella famiglia Rara

Tensione limite del calcestruzzo: 149.4

Tensione limite dell'acciaio: 3600

Coefficiente di omogeneizzazione impiegato:  $E_s / E_c = 6.55$

Quota	Filo	Ind.	Xp	Yp	Mx	My	N	Comb.	Sc,max	Mx	My	N	Comb.	Sf,max	Verifica
0	3	1	1310	0	298799	-855	-7240	SLE RA 3	-16	297047	-423	-5353	SLE RA 2	59.5	Si
-28	3	1	1310	0	318456	-445	-5554	SLE RA 2	-38.6	318456	-445	-5554	SLE RA 2	587.8	Si
-57	3	1	1310	0	339866	-467	-5755	SLE RA 2	-41.4	339866	-467	-5755	SLE RA 2	637	Si
-85	3	1	1310	0	286401	-793	-5417	SLE RA 3	-14.7	284604	-391	-4025	SLE RA 2	59	Si
-114	3	1	1310	0	221145	-612	-5618	SLE RA 3	-11.8	219757	-302	-4226	SLE RA 2	43.1	Si
-156	3	1	1310	0	123261	-341	-5919	SLE RA 3	-7.5	122488	-168	-4528	SLE RA 2	19.2	Si
-185	3	1	1310	0	58005	-161	-6120	SLE RA 3	-4.7	57641	-79	-4728	SLE RA 2	3.3	Si
-213	3	1	1310	0	0	0	129	SLE RA 5	0	0	0	332	SLE RA 1	0.7	Si
-242	3	1	1310	0	0	0	-72	SLE RA 5	0	0	0	131	SLE RA 1	0.3	Si
-270	3	1	1310	0	0	0	-273	SLE RA 5	-0.1	0	0	0	0	0	Si

### Verifiche delle tensioni nella famiglia Quasi permanenti

Tensione limite del calcestruzzo: 112.1

Coefficiente di omogeneizzazione impiegato:  $E_s * (1 + \phi) / E_c = 6.55$

Coefficiente di viscosità:  $\phi = 0$

Quota	Filo	Ind.	Xp	Yp	Mx	My	N	Comb.	Sc,max	Verifica
0	3	1	1310	0	954	-160	-4112	SLE QP 1	-1.4	Si
-28	3	1	1310	0	1059	-169	-4313	SLE QP 1	-1.5	Si
-57	3	1	1310	0	1164	-177	-4513	SLE QP 1	-1.6	Si
-85	3	1	1310	0	978	-148	-3110	SLE QP 1	-1.1	Si
-114	3	1	1310	0	755	-114	-3311	SLE QP 1	-1.2	Si
-156	3	1	1310	0	421	-64	-3612	SLE QP 1	-1.2	Si
-185	3	1	1310	0	198	-30	-3813	SLE QP 1	-1.3	Si
-213	3	1	1310	0	0	0	332	SLE QP 1	0.1	Si
-242	3	1	1310	0	0	0	131	SLE QP 1	0	Si
-270	3	1	1310	0	0	0	-70	SLE QP 1	0	Si

### Verifiche delle fessure nella famiglia Esercizio frequente

Valore limite di controllo: 0.4 mm

Coefficiente di omogeneizzazione impiegato:  $E_s / E_c = 6.55$

Quota	Filo	Ind.	Xp	Yp	Mx	My	N	Comb.	Fess	Wka,mm	Wk,mm	Sm,cm	Verifica
0	3	1	1310	0	954	-160	-4112	SLE FR 1	No				Si
-28	3	1	1310	0	1059	-169	-4313	SLE FR 1	No				Si
-57	3	1	1310	0	1164	-177	-4513	SLE FR 1	No				Si
-85	3	1	1310	0	978	-148	-3110	SLE FR 1	No				Si
-114	3	1	1310	0	755	-114	-3311	SLE FR 1	No				Si
-156	3	1	1310	0	421	-64	-3612	SLE FR 1	No				Si
-185	3	1	1310	0	198	-30	-3813	SLE FR 1	No				Si
-213	3	1	1310	0	0	0	332	SLE FR 1	No				Si
-242	3	1	1310	0	0	0	131	SLE FR 1	No				Si
-270	3	1	1310	0	0	0	-70	SLE FR 1	No				Si

### Verifiche delle fessure nella famiglia Esercizio quasi permanente

Valore limite di controllo: 0.3 mm

Coefficiente di omogeneizzazione impiegato:  $E_s * (1 + \phi) / E_c = 6.55$

Coefficiente di viscosità:  $\phi = 0$

Quota	Filo	Ind.	Xp	Yp	Mx	My	N	Comb.	Fess	Wka,mm	Wk,mm	Sm,cm	Verifica
0	3	1	1310	0	954	-160	-4112	SLE QP 1	No				Si
-28	3	1	1310	0	1059	-169	-4313	SLE QP 1	No				Si
-57	3	1	1310	0	1164	-177	-4513	SLE QP 1	No				Si
-85	3	1	1310	0	978	-148	-3110	SLE QP 1	No				Si
-114	3	1	1310	0	755	-114	-3311	SLE QP 1	No				Si
-156	3	1	1310	0	421	-64	-3612	SLE QP 1	No				Si
-185	3	1	1310	0	198	-30	-3813	SLE QP 1	No				Si
-213	3	1	1310	0	0	0	332	SLE QP 1	No				Si
-242	3	1	1310	0	0	0	131	SLE QP 1	No				Si
-270	3	1	1310	0	0	0	-70	SLE QP 1	No				Si

### Verifiche a taglio

Quota	Filo	Ind.	Xp	Yp	Tx	Ty	N	MultT	Vrd,4.1.23	VRsd,4.1.27	VRcd,4.1.28	Cotg	Comb.	C.S.	Verifica	
0	3	1	1310	0	2	1140	-10113		10716	15329	82436		1	SLU 18	13.45	Si
0	3	1	1310	0	40	147	-4110		9910	15329	81226		1	SLD 11	100.64	Si



Quota	Filo	Ind.	Xp	Yp	Tx	Ty	N	MultT	Vrd,4.1.23	VRsd,4.1.27	VRcd,4.1.28	Cotg	Comb.	C.S.	Verifica
0	3	1	1310	0	141	517	-4107		9909	15329	81225	1	SLV 11	28.63	Si
-28	3	1	1310	0	2	1140	-10113		10707	15312	82346	1	SLU 18	13.43	Si
-28	3	1	1310	0	40	147	-4110		9902	15312	81138	1	SLD 11	100.53	Si
-28	3	1	1310	0	141	517	-4107		9901	15312	81137	1	SLV 11	28.6	Si
-57	3	1	1310	0	2	1140	-10113		10707	15312	82346	1	SLU 18	13.43	Si
-57	3	1	1310	0	40	147	-4110		9902	15312	81138	1	SLD 11	100.53	Si
-57	3	1	1310	0	141	517	-4107		9901	15312	81137	1	SLV 11	28.6	Si
-85	3	1	1310	0	-9	-3443	-7327		10333	15312	81785	1	SLU 18	4.45	Si
-85	3	1	1310	0	-123	-463	-2931		9743	15312	80900	1	SLD 11	31.94	Si
-85	3	1	1310	0	-437	-1637	-2928		9743	15312	80900	1	SLV 11	9.04	Si
-114	3	1	1310	0	-9	-3443	-7327		10333	15312	81785	1	SLU 18	4.45	Si
-114	3	1	1310	0	-123	-463	-2931		9743	15312	80900	1	SLD 11	31.94	Si
-114	3	1	1310	0	-437	-1637	-2928		9743	15312	80900	1	SLV 11	9.04	Si
-156	3	1	1310	0	-9	-3443	-7327		10333	15312	81785	1	SLU 18	4.45	Si
-156	3	1	1310	0	-123	-463	-2931		9743	15312	80900	1	SLD 11	31.94	Si
-156	3	1	1310	0	-437	-1637	-2928		9743	15312	80900	1	SLV 11	9.04	Si
-185	3	1	1310	0	-9	-3443	-7327		10333	15312	81785	1	SLU 18	4.45	Si
-185	3	1	1310	0	-123	-463	-2931		9743	15312	80900	1	SLD 11	31.94	Si
-185	3	1	1310	0	-437	-1637	-2928		9743	15312	80900	1	SLV 11	9.04	Si
-213	3	1	1310	0	0	0	357		9350	15312	80310	1	SLU 1	100	Si
-213	3	1	1310	0	0	0	354		9350	15312	80310	1	SLD 1	100	Si
-213	3	1	1310	0	0	0	354		9350	15312	80310	1	SLV 1	100	Si
-242	3	1	1310	0	0	0	357		9355	15322	80365	1	SLU 1	100	Si
-242	3	1	1310	0	0	0	354		9355	15322	80365	1	SLD 1	100	Si
-242	3	1	1310	0	0	0	354		9355	15322	80365	1	SLV 1	100	Si
-270	3	1	1310	0	0	0	357		9350	15312	80310	1	SLU 1	100	Si
-270	3	1	1310	0	0	0	354		9350	15312	80310	1	SLD 1	100	Si
-270	3	1	1310	0	0	0	354		9350	15312	80310	1	SLV 1	100	Si

#### Verifica di capacità portante per la famiglia SLU

#### Verifica di capacità portante verticale riferita al palo singolo

Fattore di correlazione  $\psi$  scelto in base alla conoscenza del sito = 1.7

Peso del palo = 2120.6 \* 1.3

Filo	Ind.	Xp	Yp	yR laterale	yR punta	Pl,d	Pp,d	Def.vol	Comb.	Cnd	N	Ed	Rd	C.S.	Verifica
3	1	1310	0	1.15	1.35	2301	73920		SLU 20	LT	-12200	-14956	76221	5.1	Si

#### Verifica di capacità portante per la famiglia SLD

#### Verifica di capacità portante verticale riferita al palo singolo

Fattore di correlazione  $\psi$  scelto in base alla conoscenza del sito = 1.7

Peso del palo = 2120.6 \* 1

Filo	Ind.	Xp	Yp	yR laterale	yR punta	Pl,d	Pp,d	Def.vol	Comb.	Cnd	N	Ed	Rd	C.S.	Verifica
3	1	1310	0	1.15	1.35	2301	73920		SLD 5	LT	-4113	-6234	76221	12.23	Si

#### Verifica di capacità portante per la famiglia SLV

#### Verifica di capacità portante verticale riferita al palo singolo

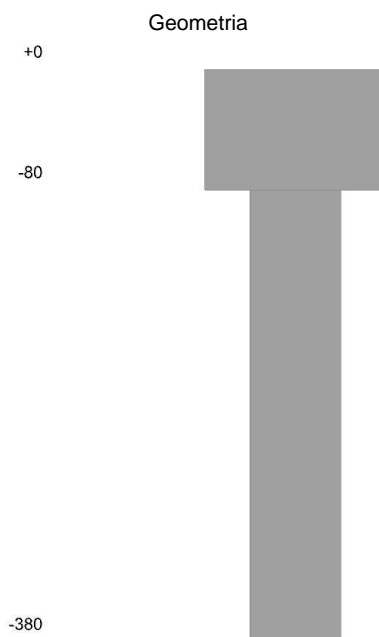
Fattore di correlazione  $\psi$  scelto in base alla conoscenza del sito = 1.7

Peso del palo = 2120.6 \* 1

Filo	Ind.	Xp	Yp	yR laterale	yR punta	Pl,d	Pp,d	Def.vol	Comb.	Cnd	N	Ed	Rd	C.S.	Verifica
3	1	1310	0	1.15	1.35	2301	73920		SLV 5	LT	-4116	-6237	76221	12.22	Si

#### Trivellato D60 di plinto su pali filo 4

Verifiche effettuate secondo D.M. 17-01-18, Circolare 7 21-01-19



#### Caratteristiche geometriche

Diametro 60  
Lunghezza 300

#### Caratteristiche dei materiali

Calcestruzzo C25/30 Rck 300  
Acciaio B450C fyk,m: 4500

**Verifiche a pressoflessione**

Quota	Filo	Ind.	Xp	Yp	As	Cop.	N	M	Mu	Dom.	SnmFcd	MultM	Comb.	C.S.	Verifica
0	4	1	1965	0	17.59	5.6	-5905	441944	2096370	P			SLU 2	4.74	Si
0	4	1	1965	0	17.59	5.6	-4113	60891	2692867	SE			SLD 9	44.22	Si
0	4	1	1965	0	17.59	5.6	-4112	217484	1645684	SE			SLV 9	7.57	Si
-28	4	1	1965	0	20.11	5.6	-6106	473657	2296077	P			SLU 2	4.85	Si
-28	4	1	1965	0	20.11	5.6	-4314	65033	2773195	SE			SLD 9	42.64	Si
-28	4	1	1965	0	20.11	5.6	-4313	232271	1819365	SE			SLV 9	7.83	Si
-57	4	1	1965	0	20.11	5.6	-6307	505370	2279259	P			SLU 2	4.51	Si
-57	4	1	1965	0	20.11	5.6	-4515	69174	2778478	SE			SLD 9	40.17	Si
-57	4	1	1965	0	20.11	5.6	-4514	247058	1906921	SE			SLV 9	7.31	Si
-85	4	1	1965	0	20.11	5.6	-4432	423185	2200674	P			SLU 2	5.2	Si
-85	4	1	1965	0	20.11	5.6	-3111	57906	2802816	SE			SLD 9	48.4	Si
-85	4	1	1965	0	20.11	5.6	-3111	206814	1682275	SE			SLV 9	8.13	Si
-114	4	1	1965	0	20.11	5.6	-4633	326763	2350387	P			SLU 2	7.19	Si
-114	4	1	1965	0	20.11	5.6	-3312	44713	2730663	SE			SLD 9	61.07	Si
-114	4	1	1965	0	20.11	5.6	-3312	159692	1915160	SE			SLV 9	11.99	Si
-156	4	1	1965	0	20.11	5.6	-4935	182130	2971891	P			SLU 2	16.32	Si
-156	4	1	1965	0	20.11	5.6	-3614	24922	2063866	SE			SLD 9	82.81	Si
-156	4	1	1965	0	20.11	5.6	-3613	89009	2771517	SE			SLV 9	31.14	Si
-185	4	1	1965	0	20.11	5.6	-8483	85687	2907332	P			SLU 18	33.93	Si
-185	4	1	1965	0	20.11	5.6	-3815	11728	1158935	SE			SLD 9	98.82	Si
-185	4	1	1965	0	20.11	5.6	-3814	41886	2587155	SE			SLV 9	61.77	Si
-213	4	1	1965	0	20.11	5.6	439	0	0	P			SLU 11	179.09	Si
-213	4	1	1965	0	20.11	5.6	331	0	0	SE			SLD 5	237.37	Si
-213	4	1	1965	0	20.11	5.6	332	0	0	SE			SLV 5	237.32	Si
-242	4	1	1965	0	18.5	5.6	178	0	0	P			SLU 11	406.38	Si
-242	4	1	1965	0	18.5	5.6	131	0	0	SE			SLD 5	554.55	Si
-242	4	1	1965	0	18.5	5.6	131	0	0	SE			SLV 5	554.23	Si
-270	4	1	1965	0	0	0	-399	0	0	P			SLU 20	795.6	Si
-270	4	1	1965	0	0	0	-70	0	0	SE			SLD 11	4510.25	Si
-270	4	1	1965	0	0	0	-70	0	0	SE			SLV 11	4505.48	Si

**Verifiche delle tensioni nella famiglia Rara**

Tensione limite del calcestruzzo: 149.4

Tensione limite dell'acciaio: 3600

Coefficiente di omogeneizzazione impiegato: Es / Ec = 6.55

Quota	Filo	Ind.	Xp	Yp	Mx	My	N	Comb.	Sc,max	Mx	My	N	Comb.	Sf,max	Verifica
0	4	1	1965	0	294554	-1645	-7250	SLE RA 3	-15.8	294615	-908	-5358	SLE RA 2	58.9	Si
-28	4	1	1965	0	315756	-973	-5559	SLE RA 2	-38.2	315756	-973	-5559	SLE RA 2	579.8	Si
-57	4	1	1965	0	336896	-1037	-5760	SLE RA 2	-41	336896	-1037	-5760	SLE RA 2	628.3	Si
-85	4	1	1965	0	282046	-1572	-5424	SLE RA 3	-14.5	282109	-868	-4029	SLE RA 2	58.4	Si
-114	4	1	1965	0	217782	-1214	-5625	SLE RA 3	-11.7	217831	-670	-4230	SLE RA 2	42.6	Si
-156	4	1	1965	0	121387	-677	-5926	SLE RA 3	-7.5	121414	-374	-4532	SLE RA 2	18.9	Si
-185	4	1	1965	0	57123	-318	-6127	SLE RA 3	-4.6	57136	-176	-4732	SLE RA 2	3.1	Si
-213	4	1	1965	0	0	0	129	SLE RA 5	0	0	0	331	SLE RA 1	0.7	Si
-242	4	1	1965	0	0	0	-72	SLE RA 5	0	0	0	131	SLE RA 1	0.3	Si
-270	4	1	1965	0	0	0	-273	SLE RA 5	-0.1	0	0	0		0	Si

**Verifiche delle tensioni nella famiglia Quasi permanenti**

Tensione limite del calcestruzzo: 112.1

Coefficiente di omogeneizzazione impiegato: Es \* (1 + φ) / Ec = 6.55

Coefficiente di viscosità: φ = 0

Quota	Filo	Ind.	Xp	Yp	Mx	My	N	Comb.	Sc,max	Verifica
0	4	1	1965	0	-34	-351	-4114	SLE QP 1	-1.4	Si
-28	4	1	1965	0	-38	-376	-4315	SLE QP 1	-1.5	Si
-57	4	1	1965	0	-41	-401	-4516	SLE QP 1	-1.6	Si
-85	4	1	1965	0	-35	-336	-3112	SLE QP 1	-1.1	Si
-114	4	1	1965	0	-27	-259	-3313	SLE QP 1	-1.1	Si
-156	4	1	1965	0	-15	-144	-3614	SLE QP 1	-1.2	Si
-185	4	1	1965	0	-7	-68	-3815	SLE QP 1	-1.3	Si
-213	4	1	1965	0	0	0	331	SLE QP 1	0.1	Si
-242	4	1	1965	0	0	0	131	SLE QP 1	0	Si
-270	4	1	1965	0	0	0	-70	SLE QP 1	0	Si

**Verifiche delle fessure nella famiglia Esercizio frequente**

Valore limite di controllo: 0.4 mm

Coefficiente di omogeneizzazione impiegato: Es / Ec = 6.55

Quota	Filo	Ind.	Xp	Yp	Mx	My	N	Comb.	Fess	Wka,mm	Wk,mm	Sm,cm	Verifica
0	4	1	1965	0	-34	-351	-4114	SLE FR 1	No				Si
-28	4	1	1965	0	-38	-376	-4315	SLE FR 1	No				Si
-57	4	1	1965	0	-41	-401	-4516	SLE FR 1	No				Si
-85	4	1	1965	0	-35	-336	-3112	SLE FR 1	No				Si
-114	4	1	1965	0	-27	-259	-3313	SLE FR 1	No				Si
-156	4	1	1965	0	-15	-144	-3614	SLE FR 1	No				Si
-185	4	1	1965	0	-7	-68	-3815	SLE FR 1	No				Si
-213	4	1	1965	0	0	0	331	SLE FR 1	No				Si
-242	4	1	1965	0	0	0	131	SLE FR 1	No				Si
-270	4	1	1965	0	0	0	-70	SLE FR 1	No				Si

**Verifiche delle fessure nella famiglia Esercizio quasi permanente**

Valore limite di controllo: 0.3 mm

Coefficiente di omogeneizzazione impiegato: Es \* (1 + φ) / Ec = 6.55

Coefficiente di viscosità: φ = 0

Quota	Filo	Ind.	Xp	Yp	Mx	My	N	Comb.	Fess	Wka,mm	Wk,mm	Sm,cm	Verifica
0	4	1	1965	0	-34	-351	-4114	SLE QP 1	No				Si
-28	4	1	1965	0	-38	-376	-4315	SLE QP 1	No				Si
-57	4	1	1965	0	-41	-401	-4516	SLE QP 1	No				Si
-85	4	1	1965	0	-35	-336	-3112	SLE QP 1	No				Si
-114	4	1	1965	0	-27	-259	-3313	SLE QP 1	No				Si
-156	4	1	1965	0	-15	-144	-3614	SLE QP 1	No				Si
-185	4	1	1965	0	-7	-68	-3815	SLE QP 1	No				Si
-213	4	1	1965	0	0	0	331	SLE QP 1	No				Si
-242	4	1	1965	0	0	0	131	SLE QP 1	No				Si
-270	4	1	1965	0	0	0	-70	SLE QP 1	No				Si

**Verifiche a taglio**

Quota	Filo	Ind.	Xp	Yp	Tx	Ty	N	MultT	Vrd,4.1.23	VRsd,4.1.27	VRcd,4.1.28	Cotg	Comb.	C.S.	Verifica	
0	4	1	1965	0	3	1116	-5905		10151	15329	81588		1	SLU 2	13.74	Si
0	4	1	1965	0	40	-140	-4113		9910	15329	81227		1	SLD 9	105.16	Si

Quota	Filo	Ind.	Xp	Yp	Tx	Ty	N	MultT	Vrd,4.1.23	VRsd,4.1.27	VRcd,4.1.28	Cotg	Comb.	C.S.	Verifica
0	4	1	1965	0	142	-501	-4112		9910	15329	81226	1	SLV 9	29.46	Si
-28	4	1	1965	0	3	1116	-5905		10143	15312	81499	1	SLU 2	13.72	Si
-28	4	1	1965	0	40	-140	-4113		9902	15312	81138	1	SLD 9	105.05	Si
-28	4	1	1965	0	142	-501	-4112		9902	15312	81138	1	SLV 9	29.42	Si
-57	4	1	1965	0	3	1116	-5905		10143	15312	81499	1	SLU 2	13.72	Si
-57	4	1	1965	0	40	-140	-4113		9902	15312	81138	1	SLD 9	105.05	Si
-57	4	1	1965	0	142	-501	-4112		9902	15312	81138	1	SLV 9	29.42	Si
-85	4	1	1965	0	-9	-3393	-4254		9921	15312	81167	1	SLU 2	4.51	Si
-85	4	1	1965	0	-125	447	-2933		9744	15312	80901	1	SLD 9	32.98	Si
-85	4	1	1965	0	-440	1599	-2932		9744	15312	80901	1	SLV 9	9.24	Si
-114	4	1	1965	0	-9	-3393	-4254		9921	15312	81167	1	SLU 2	4.51	Si
-114	4	1	1965	0	-125	447	-2933		9744	15312	80901	1	SLD 9	32.98	Si
-114	4	1	1965	0	-440	1599	-2932		9744	15312	80901	1	SLV 9	9.24	Si
-156	4	1	1965	0	-9	-3393	-4254		9921	15312	81167	1	SLU 2	4.51	Si
-156	4	1	1965	0	-125	447	-2933		9744	15312	80901	1	SLD 9	32.98	Si
-156	4	1	1965	0	-440	1599	-2932		9744	15312	80901	1	SLV 9	9.24	Si
-185	4	1	1965	0	-9	-3393	-4254		9921	15312	81167	1	SLU 2	4.51	Si
-185	4	1	1965	0	-125	447	-2933		9744	15312	80901	1	SLD 9	32.98	Si
-185	4	1	1965	0	-440	1599	-2932		9744	15312	80901	1	SLV 9	9.24	Si
-213	4	1	1965	0	0	0	357		9350	15312	80310	1	SLU 1	100	Si
-213	4	1	1965	0	0	0	354		9350	15312	80310	1	SLD 1	100	Si
-213	4	1	1965	0	0	0	354		9350	15312	80310	1	SLV 1	100	Si
-242	4	1	1965	0	0	0	357		9355	15322	80365	1	SLU 1	100	Si
-242	4	1	1965	0	0	0	354		9355	15322	80365	1	SLD 1	100	Si
-242	4	1	1965	0	0	0	354		9355	15322	80365	1	SLV 1	100	Si
-270	4	1	1965	0	0	0	357		9350	15312	80310	1	SLU 1	100	Si
-270	4	1	1965	0	0	0	354		9350	15312	80310	1	SLD 1	100	Si
-270	4	1	1965	0	0	0	354		9350	15312	80310	1	SLV 1	100	Si

#### Verifica di capacità portante per la famiglia SLU

#### Verifica di capacità portante verticale riferita al palo singolo

Fattore di correlazione  $\psi$  scelto in base alla conoscenza del sito = 1.7

Peso del palo = 2120.6 \* 1.3

Filo	Ind.	Xp	Yp	yR laterale	yR punta	Pl,d	Pp,d	Def.vol	Comb.	Cnd	N	Ed	Rd	C.S.	Verifica
4	1	1965	0	1.15	1.35	2301	73920		SLU 20	LT	-12218	-14975	76221	5.09	Si

#### Verifica di capacità portante per la famiglia SLD

#### Verifica di capacità portante verticale riferita al palo singolo

Fattore di correlazione  $\psi$  scelto in base alla conoscenza del sito = 1.7

Peso del palo = 2120.6 \* 1

Filo	Ind.	Xp	Yp	yR laterale	yR punta	Pl,d	Pp,d	Def.vol	Comb.	Cnd	N	Ed	Rd	C.S.	Verifica
4	1	1965	0	1.15	1.35	2301	73920		SLD 11	LT	-4115	-6235	76221	12.22	Si

#### Verifica di capacità portante per la famiglia SLV

#### Verifica di capacità portante verticale riferita al palo singolo

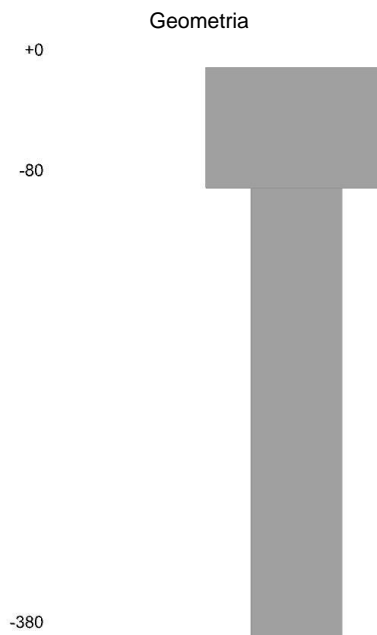
Fattore di correlazione  $\psi$  scelto in base alla conoscenza del sito = 1.7

Peso del palo = 2120.6 \* 1

Filo	Ind.	Xp	Yp	yR laterale	yR punta	Pl,d	Pp,d	Def.vol	Comb.	Cnd	N	Ed	Rd	C.S.	Verifica
4	1	1965	0	1.15	1.35	2301	73920		SLV 11	LT	-4116	-6237	76221	12.22	Si

#### Trivellato D60 di plinto su pali filo 5

Verifiche effettuate secondo D.M. 17-01-18, Circolare 7 21-01-19



#### Caratteristiche geometriche

Diametro 60  
Lunghezza 300

#### Caratteristiche dei materiali

Calcestruzzo C25/30 Rck 300  
Acciaio B450C fyk,m: 4500

**Verifiche a pressoflessione**

Quota	Filo	Ind.	Xp	Yp	As	Cop.	N	M	Mu	Dom.	SnmFcd	MultM	Comb.	C.S.	Verifica
0	5	1	2620	0	17.59	5.6	-5905	442085	2096180	P			SLU 2	4.74	Si
0	5	1	2620	0	17.59	5.6	-4113	60268	2689922	SE			SLD 11	44.63	Si
0	5	1	2620	0	17.59	5.6	-4110	215189	1653108	SE			SLV 11	7.68	Si
-28	5	1	2620	0	20.11	5.6	-6106	473813	2295876	P			SLU 2	4.85	Si
-28	5	1	2620	0	20.11	5.6	-4314	64364	2769849	SE			SLD 11	43.03	Si
-28	5	1	2620	0	20.11	5.6	-4311	229812	1827334	SE			SLV 11	7.95	Si
-57	5	1	2620	0	20.11	5.6	-6306	505541	2279064	P			SLU 2	4.51	Si
-57	5	1	2620	0	20.11	5.6	-4515	68460	2775158	SE			SLD 11	40.54	Si
-57	5	1	2620	0	20.11	5.6	-4512	244435	1914695	SE			SLV 11	7.42	Si
-85	5	1	2620	0	20.11	5.6	-4432	423329	2200520	P			SLU 2	5.2	Si
-85	5	1	2620	0	20.11	5.6	-3111	57309	2803003	SE			SLD 11	48.91	Si
-85	5	1	2620	0	20.11	5.6	-3109	204618	1687799	SE			SLV 11	8.25	Si
-114	5	1	2620	0	20.11	5.6	-4633	326874	2350151	P			SLU 2	7.19	Si
-114	5	1	2620	0	20.11	5.6	-3312	44251	2724811	SE			SLD 11	61.58	Si
-114	5	1	2620	0	20.11	5.6	-3310	157996	1924532	SE			SLV 11	12.18	Si
-156	5	1	2620	0	20.11	5.6	-4934	182192	2971341	P			SLU 2	16.31	Si
-156	5	1	2620	0	20.11	5.6	-3613	24665	2050953	SE			SLD 11	83.15	Si
-156	5	1	2620	0	20.11	5.6	-3611	88063	2773137	SE			SLV 11	31.49	Si
-185	5	1	2620	0	20.11	5.6	-8483	85738	2908154	P			SLU 18	33.92	Si
-185	5	1	2620	0	20.11	5.6	-3814	11607	1149554	SE			SLD 11	99.04	Si
-185	5	1	2620	0	20.11	5.6	-3812	41442	2578614	SE			SLV 11	62.22	Si
-213	5	1	2620	0	20.11	5.6	439	0	0	P			SLU 11	179.09	Si
-213	5	1	2620	0	20.11	5.6	331	0	0	SE			SLD 11	237.36	Si
-213	5	1	2620	0	20.11	5.6	332	0	0	SE			SLV 11	237.28	Si
-242	5	1	2620	0	18.5	5.6	178	0	0	P			SLU 11	406.38	Si
-242	5	1	2620	0	18.5	5.6	131	0	0	SE			SLD 11	554.47	Si
-242	5	1	2620	0	18.5	5.6	131	0	0	SE			SLV 11	553.97	Si
-270	5	1	2620	0	0	0	-399	0	0	P			SLU 20	795.66	Si
-270	5	1	2620	0	0	0	-70	0	0	SE			SLD 5	4509.44	Si
-270	5	1	2620	0	0	0	-71	0	0	SE			SLV 5	4502.03	Si

**Verifiche delle tensioni nella famiglia Rara**

Tensione limite del calcestruzzo: 149.4

Tensione limite dell'acciaio: 3600

Coefficiente di omogeneizzazione impiegato: Es / Ec = 6.55

Quota	Filo	Ind.	Xp	Yp	Mx	My	N	Comb.	Sc,max	Mx	My	N	Comb.	Sf,max	Verifica
0	5	1	2620	0	294717	-2370	-7249	SLE RA 3	-15.8	294721	-1354	-5358	SLE RA 2	59	Si
-28	5	1	2620	0	315872	-1450	-5559	SLE RA 2	-38.2	315872	-1450	-5559	SLE RA 2	580.2	Si
-57	5	1	2620	0	337024	-1545	-5760	SLE RA 2	-41	337024	-1545	-5760	SLE RA 2	628.7	Si
-85	5	1	2620	0	282213	-2265	-5424	SLE RA 3	-14.5	282216	-1294	-4029	SLE RA 2	58.5	Si
-114	5	1	2620	0	217911	-1749	-5625	SLE RA 3	-11.7	217914	-999	-4230	SLE RA 2	42.7	Si
-156	5	1	2620	0	121459	-975	-5926	SLE RA 3	-7.5	121460	-557	-4531	SLE RA 2	18.9	Si
-185	5	1	2620	0	57157	-459	-6127	SLE RA 3	-4.6	57158	-262	-4732	SLE RA 2	3.1	Si
-213	5	1	2620	0	0	0	129	SLE RA 5	0	0	0	331	SLE RA 1	0.7	Si
-242	5	1	2620	0	0	0	-72	SLE RA 5	0	0	0	131	SLE RA 1	0.3	Si
-270	5	1	2620	0	0	0	-273	SLE RA 5	-0.1	0	0	0		0	Si

**Verifiche delle tensioni nella famiglia Quasi permanenti**

Tensione limite del calcestruzzo: 112.1

Coefficiente di omogeneizzazione impiegato: Es \* (1 + φ) / Ec = 6.55

Coefficiente di viscosità: φ = 0

Quota	Filo	Ind.	Xp	Yp	Mx	My	N	Comb.	Sc,max	Verifica
0	5	1	2620	0	-1	-527	-4114	SLE QP 1	-1.4	Si
-28	5	1	2620	0	-1	-564	-4315	SLE QP 1	-1.5	Si
-57	5	1	2620	0	-1	-601	-4516	SLE QP 1	-1.6	Si
-85	5	1	2620	0	-1	-504	-3112	SLE QP 1	-1.1	Si
-114	5	1	2620	0	-1	-389	-3313	SLE QP 1	-1.1	Si
-156	5	1	2620	0	-1	-217	-3614	SLE QP 1	-1.2	Si
-185	5	1	2620	0	0	-102	-3815	SLE QP 1	-1.3	Si
-213	5	1	2620	0	0	0	331	SLE QP 1	0.1	Si
-242	5	1	2620	0	0	0	131	SLE QP 1	0	Si
-270	5	1	2620	0	0	0	-70	SLE QP 1	0	Si

**Verifiche delle fessure nella famiglia Esercizio frequente**

Valore limite di controllo: 0.4 mm

Coefficiente di omogeneizzazione impiegato: Es / Ec = 6.55

Quota	Filo	Ind.	Xp	Yp	Mx	My	N	Comb.	Fess	Wka,mm	Wk,mm	Sm,cm	Verifica
0	5	1	2620	0	-1	-527	-4114	SLE FR 1	No				Si
-28	5	1	2620	0	-1	-564	-4315	SLE FR 1	No				Si
-57	5	1	2620	0	-1	-601	-4516	SLE FR 1	No				Si
-85	5	1	2620	0	-1	-504	-3112	SLE FR 1	No				Si
-114	5	1	2620	0	-1	-389	-3313	SLE FR 1	No				Si
-156	5	1	2620	0	-1	-217	-3614	SLE FR 1	No				Si
-185	5	1	2620	0	0	-102	-3815	SLE FR 1	No				Si
-213	5	1	2620	0	0	0	331	SLE FR 1	No				Si
-242	5	1	2620	0	0	0	131	SLE FR 1	No				Si
-270	5	1	2620	0	0	0	-70	SLE FR 1	No				Si

**Verifiche delle fessure nella famiglia Esercizio quasi permanente**

Valore limite di controllo: 0.3 mm

Coefficiente di omogeneizzazione impiegato: Es \* (1 + φ) / Ec = 6.55

Coefficiente di viscosità: φ = 0

Quota	Filo	Ind.	Xp	Yp	Mx	My	N	Comb.	Fess	Wka,mm	Wk,mm	Sm,cm	Verifica
0	5	1	2620	0	-1	-527	-4114	SLE QP 1	No				Si
-28	5	1	2620	0	-1	-564	-4315	SLE QP 1	No				Si
-57	5	1	2620	0	-1	-601	-4516	SLE QP 1	No				Si
-85	5	1	2620	0	-1	-504	-3112	SLE QP 1	No				Si
-114	5	1	2620	0	-1	-389	-3313	SLE QP 1	No				Si
-156	5	1	2620	0	-1	-217	-3614	SLE QP 1	No				Si
-185	5	1	2620	0	0	-102	-3815	SLE QP 1	No				Si
-213	5	1	2620	0	0	0	331	SLE QP 1	No				Si
-242	5	1	2620	0	0	0	131	SLE QP 1	No				Si
-270	5	1	2620	0	0	0	-70	SLE QP 1	No				Si

**Verifiche a taglio**

Quota	Filo	Ind.	Xp	Yp	Tx	Ty	N	MultT	Vrd,4.1.23	VRsd,4.1.27	VRcd,4.1.28	Cotg	Comb.	C.S.	Verifica	
0	5	1	2620	0	9	1116	-10127		10718	15329	82438		1	SLU 18	13.73	Si
0	5	1	2620	0	138	42	-4113		9910	15329	81227		1	SLD 15	106.09	Si

Quota	Filo	Ind.	Xp	Yp	Tx	Ty	N	MultT	Vrd,4.1.23	VRsd,4.1.27	VRcd,4.1.28	Cotg	Comb.	C.S.	Verifica
0	5	1	2620	0	152	492	-4110		9909	15329	81226	1	SLV 11	29.78	Si
-28	5	1	2620	0	9	1116	-10127		10709	15312	82349	1	SLU 18	13.72	Si
-28	5	1	2620	0	138	42	-4113		9902	15312	81138	1	SLD 15	105.97	Si
-28	5	1	2620	0	152	492	-4110		9902	15312	81138	1	SLV 11	29.75	Si
-57	5	1	2620	0	9	1116	-10127		10709	15312	82349	1	SLU 18	13.72	Si
-57	5	1	2620	0	138	42	-4113		9902	15312	81138	1	SLD 15	105.97	Si
-57	5	1	2620	0	152	492	-4110		9902	15312	81138	1	SLV 11	29.75	Si
-85	5	1	2620	0	-27	-3394	-7337		10335	15312	81787	1	SLU 18	4.51	Si
-85	5	1	2620	0	-134	-439	-2932		9744	15312	80901	1	SLD 11	33.33	Si
-85	5	1	2620	0	-469	-1572	-2930		9743	15312	80900	1	SLV 11	9.33	Si
-114	5	1	2620	0	-27	-3394	-7337		10335	15312	81787	1	SLU 18	4.51	Si
-114	5	1	2620	0	-134	-439	-2932		9744	15312	80901	1	SLD 11	33.33	Si
-114	5	1	2620	0	-469	-1572	-2930		9743	15312	80900	1	SLV 11	9.33	Si
-156	5	1	2620	0	-27	-3394	-7337		10335	15312	81787	1	SLU 18	4.51	Si
-156	5	1	2620	0	-134	-439	-2932		9744	15312	80901	1	SLD 11	33.33	Si
-156	5	1	2620	0	-469	-1572	-2930		9743	15312	80900	1	SLV 11	9.33	Si
-185	5	1	2620	0	-27	-3394	-7337		10335	15312	81787	1	SLU 18	4.51	Si
-185	5	1	2620	0	-134	-439	-2932		9744	15312	80901	1	SLD 11	33.33	Si
-185	5	1	2620	0	-469	-1572	-2930		9743	15312	80900	1	SLV 11	9.33	Si
-213	5	1	2620	0	0	0	357		9350	15312	80310	1	SLU 1	100	Si
-213	5	1	2620	0	0	0	354		9350	15312	80310	1	SLD 1	100	Si
-213	5	1	2620	0	0	0	354		9350	15312	80310	1	SLV 1	100	Si
-242	5	1	2620	0	0	0	357		9355	15322	80365	1	SLU 1	100	Si
-242	5	1	2620	0	0	0	354		9355	15322	80365	1	SLD 1	100	Si
-242	5	1	2620	0	0	0	354		9355	15322	80365	1	SLV 1	100	Si
-270	5	1	2620	0	0	0	357		9350	15312	80310	1	SLU 1	100	Si
-270	5	1	2620	0	0	0	354		9350	15312	80310	1	SLD 1	100	Si
-270	5	1	2620	0	0	0	354		9350	15312	80310	1	SLV 1	100	Si

#### Verifica di capacità portante per la famiglia SLU

#### Verifica di capacità portante verticale riferita al palo singolo

Fattore di correlazione  $\psi$  scelto in base alla conoscenza del sito = 1.7

Peso del palo = 2120.6 \* 1.3

Filo	Ind.	Xp	Yp	yR laterale	yR punta	PI,d	Pp,d	Def.vol	Comb.	Cnd	N	Ed	Rd	C.S.	Verifica
5	1	2620	0	1.15	1.35	2301	73920		SLU 20	LT	-12217	-14974	76221	5.09	Si

#### Verifica di capacità portante per la famiglia SLD

#### Verifica di capacità portante verticale riferita al palo singolo

Fattore di correlazione  $\psi$  scelto in base alla conoscenza del sito = 1.7

Peso del palo = 2120.6 \* 1

Filo	Ind.	Xp	Yp	yR laterale	yR punta	PI,d	Pp,d	Def.vol	Comb.	Cnd	N	Ed	Rd	C.S.	Verifica
5	1	2620	0	1.15	1.35	2301	73920		SLD 5	LT	-4115	-6235	76221	12.22	Si

#### Verifica di capacità portante per la famiglia SLV

#### Verifica di capacità portante verticale riferita al palo singolo

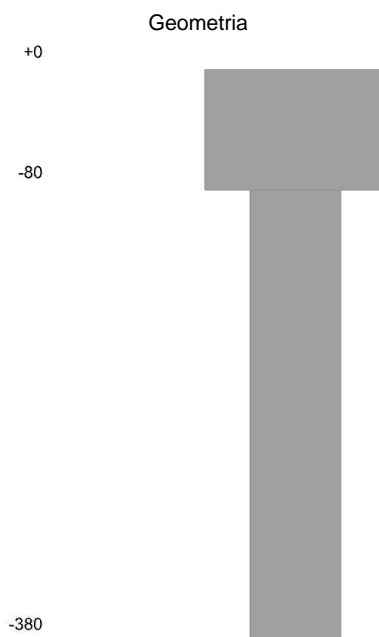
Fattore di correlazione  $\psi$  scelto in base alla conoscenza del sito = 1.7

Peso del palo = 2120.6 \* 1

Filo	Ind.	Xp	Yp	yR laterale	yR punta	PI,d	Pp,d	Def.vol	Comb.	Cnd	N	Ed	Rd	C.S.	Verifica
5	1	2620	0	1.15	1.35	2301	73920		SLV 5	LT	-4117	-6238	76221	12.22	Si

### Trivellato D60 di plinto su pali filo 6

Verifiche effettuate secondo D.M. 17-01-18, Circolare 7 21-01-19



#### Caratteristiche geometriche

Diametro 60  
Lunghezza 300

#### Caratteristiche dei materiali

Calcestruzzo C25/30 Rck 300  
Acciaio B450C fyk,m: 4500

### Verifiche a pressoflessione

Quota	Filo	Ind.	Xp	Yp	As	Cop.	N	M	Mu	Dom.	SnmFcd	MultM	Comb.	C.S.	Verifica
0	6	1	3275	0	17.59	5.6	-5905	441941	2096375	P			SLU 2	4.74	Si
0	6	1	3275	0	17.59	5.6	-4114	61501	2695681	SE			SLD 11	43.83	Si
0	6	1	3275	0	17.59	5.6	-4116	219563	1639350	SE			SLV 11	7.47	Si
-28	6	1	3275	0	20.11	5.6	-6106	473653	2296083	P			SLU 2	4.85	Si
-28	6	1	3275	0	20.11	5.6	-4315	65686	2776391	SE			SLD 11	42.27	Si
-28	6	1	3275	0	20.11	5.6	-4317	234504	1812536	SE			SLV 11	7.73	Si
-57	6	1	3275	0	20.11	5.6	-6307	505365	2279265	P			SLU 2	4.51	Si
-57	6	1	3275	0	20.11	5.6	-4516	69871	2781647	SE			SLD 11	39.81	Si
-57	6	1	3275	0	20.11	5.6	-4517	249446	1900229	SE			SLV 11	7.22	Si
-85	6	1	3275	0	20.11	5.6	-4432	423181	2200678	P			SLU 2	5.2	Si
-85	6	1	3275	0	20.11	5.6	-3112	58490	2802575	SE			SLD 11	47.92	Si
-85	6	1	3275	0	20.11	5.6	-3113	208814	1677520	SE			SLV 11	8.03	Si
-114	6	1	3275	0	20.11	5.6	-4633	326760	2350395	P			SLU 2	7.19	Si
-114	6	1	3275	0	20.11	5.6	-3313	45163	2735847	SE			SLD 11	60.58	Si
-114	6	1	3275	0	20.11	5.6	-3314	161236	1906633	SE			SLV 11	11.83	Si
-156	6	1	3275	0	20.11	5.6	-4935	182129	2971908	P			SLU 2	16.32	Si
-156	6	1	3275	0	20.11	5.6	-3614	25173	2076318	SE			SLD 11	82.48	Si
-156	6	1	3275	0	20.11	5.6	-3615	89870	2770109	SE			SLV 11	30.82	Si
-185	6	1	3275	0	20.11	5.6	-8483	85687	2907326	P			SLU 18	33.93	Si
-185	6	1	3275	0	20.11	5.6	-3815	11846	1168015	SE			SLD 11	98.6	Si
-185	6	1	3275	0	20.11	5.6	-3816	42292	2594642	SE			SLV 11	61.35	Si
-213	6	1	3275	0	20.11	5.6	439	0	0	P			SLU 11	179.09	Si
-213	6	1	3275	0	20.11	5.6	331	0	0	SE			SLD 9	237.37	Si
-213	6	1	3275	0	20.11	5.6	332	0	0	SE			SLV 9	237.31	Si
-242	6	1	3275	0	18.5	5.6	178	0	0	P			SLU 11	406.39	Si
-242	6	1	3275	0	18.5	5.6	131	0	0	SE			SLD 9	554.52	Si
-242	6	1	3275	0	18.5	5.6	131	0	0	SE			SLV 9	554.15	Si
-270	6	1	3275	0	0	0	-399	0	0	P			SLU 20	795.6	Si
-270	6	1	3275	0	0	0	-70	0	0	SE			SLD 7	4509.87	Si
-270	6	1	3275	0	0	0	-70	0	0	SE			SLV 7	4504.17	Si

### Verifiche delle tensioni nella famiglia Rara

Tensione limite del calcestruzzo: 149.4

Tensione limite dell'acciaio: 3600

Coefficiente di omogeneizzazione impiegato: Es / Ec = 6.55

Quota	Filo	Ind.	Xp	Yp	Mx	My	N	Comb.	Sc,max	Mx	My	N	Comb.	Sf,max	Verifica
0	6	1	3275	0	294543	-3105	-7250	SLE RA 3	-15.8	294610	-1806	-5358	SLE RA 2	58.9	Si
-28	6	1	3275	0	315749	-1933	-5559	SLE RA 2	-38.2	315749	-1933	-5559	SLE RA 2	579.8	Si
-57	6	1	3275	0	336889	-2061	-5760	SLE RA 2	-41	336889	-2061	-5760	SLE RA 2	628.3	Si
-85	6	1	3275	0	282035	-2966	-5424	SLE RA 3	-14.5	282103	-1725	-4029	SLE RA 2	58.4	Si
-114	6	1	3275	0	217774	-2291	-5625	SLE RA 3	-11.7	217827	-1332	-4230	SLE RA 2	42.6	Si
-156	6	1	3275	0	121382	-1277	-5926	SLE RA 3	-7.5	121412	-743	-4532	SLE RA 2	18.9	Si
-185	6	1	3275	0	57121	-601	-6127	SLE RA 3	-4.6	57135	-349	-4732	SLE RA 2	3.1	Si
-213	6	1	3275	0	0	0	129	SLE RA 5	0	0	0	331	SLE RA 1	0.7	Si
-242	6	1	3275	0	0	0	-72	SLE RA 5	0	0	0	131	SLE RA 1	0.3	Si
-270	6	1	3275	0	0	0	-273	SLE RA 5	-0.1	0	0	0	0	0	Si

### Verifiche delle tensioni nella famiglia Quasi permanenti

Tensione limite del calcestruzzo: 112.1

Coefficiente di omogeneizzazione impiegato: Es \* (1 + φ) / Ec = 6.55

Coefficiente di viscosità: φ = 0

Quota	Filo	Ind.	Xp	Yp	Mx	My	N	Comb.	Sc,max	Verifica
0	6	1	3275	0	-35	-705	-4114	SLE QP 1	-1.4	Si
-28	6	1	3275	0	-39	-755	-4315	SLE QP 1	-1.5	Si
-57	6	1	3275	0	-43	-805	-4516	SLE QP 1	-1.6	Si
-85	6	1	3275	0	-36	-674	-3112	SLE QP 1	-1.1	Si
-114	6	1	3275	0	-28	-520	-3313	SLE QP 1	-1.1	Si
-156	6	1	3275	0	-15	-290	-3614	SLE QP 1	-1.2	Si
-185	6	1	3275	0	-7	-136	-3815	SLE QP 1	-1.3	Si
-213	6	1	3275	0	0	0	331	SLE QP 1	0.1	Si
-242	6	1	3275	0	0	0	131	SLE QP 1	0	Si
-270	6	1	3275	0	0	0	-70	SLE QP 1	0	Si

### Verifiche delle fessure nella famiglia Esercizio frequente

Valore limite di controllo: 0.4 mm

Coefficiente di omogeneizzazione impiegato: Es / Ec = 6.55

Quota	Filo	Ind.	Xp	Yp	Mx	My	N	Comb.	Fess	Wka,mm	Wk,mm	Sm,cm	Verifica
0	6	1	3275	0	-35	-705	-4114	SLE FR 1	No				Si
-28	6	1	3275	0	-39	-755	-4315	SLE FR 1	No				Si
-57	6	1	3275	0	-43	-805	-4516	SLE FR 1	No				Si
-85	6	1	3275	0	-36	-674	-3112	SLE FR 1	No				Si
-114	6	1	3275	0	-28	-520	-3313	SLE FR 1	No				Si
-156	6	1	3275	0	-15	-290	-3614	SLE FR 1	No				Si
-185	6	1	3275	0	-7	-136	-3815	SLE FR 1	No				Si
-213	6	1	3275	0	0	0	331	SLE FR 1	No				Si
-242	6	1	3275	0	0	0	131	SLE FR 1	No				Si
-270	6	1	3275	0	0	0	-70	SLE FR 1	No				Si

### Verifiche delle fessure nella famiglia Esercizio quasi permanente

Valore limite di controllo: 0.3 mm

Coefficiente di omogeneizzazione impiegato: Es \* (1 + φ) / Ec = 6.55

Coefficiente di viscosità: φ = 0

Quota	Filo	Ind.	Xp	Yp	Mx	My	N	Comb.	Fess	Wka,mm	Wk,mm	Sm,cm	Verifica
0	6	1	3275	0	-35	-705	-4114	SLE QP 1	No				Si
-28	6	1	3275	0	-39	-755	-4315	SLE QP 1	No				Si
-57	6	1	3275	0	-43	-805	-4516	SLE QP 1	No				Si
-85	6	1	3275	0	-36	-674	-3112	SLE QP 1	No				Si
-114	6	1	3275	0	-28	-520	-3313	SLE QP 1	No				Si
-156	6	1	3275	0	-15	-290	-3614	SLE QP 1	No				Si
-185	6	1	3275	0	-7	-136	-3815	SLE QP 1	No				Si
-213	6	1	3275	0	0	0	331	SLE QP 1	No				Si
-242	6	1	3275	0	0	0	131	SLE QP 1	No				Si
-270	6	1	3275	0	0	0	-70	SLE QP 1	No				Si

### Verifiche a taglio

Quota	Filo	Ind.	Xp	Yp	Tx	Ty	N	MultT	Vrd,4.1.23	VRsd,4.1.27	VRcd,4.1.28	Cotg	Comb.	C.S.	Verifica	
0	6	1	3275	0	6	1116	-5905		10151	15329	81588		1	SLU 2	13.74	Si
0	6	1	3275	0	44	141	-4114		9910	15329	81227		1	SLD 11	104.03	Si

Quota	Filo	Ind.	Xp	Yp	Tx	Ty	N	MultT	Vrd,4.1.23	VRsd,4.1.27	VRcd,4.1.28	Cotg	Comb.	C.S.	Verifica
0	6	1	3275	0	153	503	-4116		9910	15329	81227	1	SLV 11	29.14	Si
-28	6	1	3275	0	6	1116	-5905		10143	15312	81499	1	SLU 2	13.72	Si
-28	6	1	3275	0	44	141	-4114		9902	15312	81139	1	SLD 11	103.92	Si
-28	6	1	3275	0	153	503	-4116		9902	15312	81139	1	SLV 11	29.11	Si
-57	6	1	3275	0	6	1116	-5905		10143	15312	81499	1	SLU 2	13.72	Si
-57	6	1	3275	0	44	141	-4114		9902	15312	81139	1	SLD 11	103.92	Si
-57	6	1	3275	0	153	503	-4116		9902	15312	81139	1	SLV 11	29.11	Si
-85	6	1	3275	0	-18	-3393	-4254		9921	15312	81167	1	SLU 2	4.51	Si
-85	6	1	3275	0	-135	-449	-2933		9744	15312	80901	1	SLD 11	32.65	Si
-85	6	1	3275	0	-470	-1607	-2934		9744	15312	80901	1	SLV 11	9.15	Si
-114	6	1	3275	0	-18	-3393	-4254		9921	15312	81167	1	SLU 2	4.51	Si
-114	6	1	3275	0	-135	-449	-2933		9744	15312	80901	1	SLD 11	32.65	Si
-114	6	1	3275	0	-470	-1607	-2934		9744	15312	80901	1	SLV 11	9.15	Si
-156	6	1	3275	0	-18	-3393	-4254		9921	15312	81167	1	SLU 2	4.51	Si
-156	6	1	3275	0	-135	-449	-2933		9744	15312	80901	1	SLD 11	32.65	Si
-156	6	1	3275	0	-470	-1607	-2934		9744	15312	80901	1	SLV 11	9.15	Si
-185	6	1	3275	0	-18	-3393	-4254		9921	15312	81167	1	SLU 2	4.51	Si
-185	6	1	3275	0	-135	-449	-2933		9744	15312	80901	1	SLD 11	32.65	Si
-185	6	1	3275	0	-470	-1607	-2934		9744	15312	80901	1	SLV 11	9.15	Si
-213	6	1	3275	0	0	0	357		9350	15312	80310	1	SLU 1	100	Si
-213	6	1	3275	0	0	0	354		9350	15312	80310	1	SLD 1	100	Si
-213	6	1	3275	0	0	0	354		9350	15312	80310	1	SLV 1	100	Si
-242	6	1	3275	0	0	0	357		9355	15322	80365	1	SLU 1	100	Si
-242	6	1	3275	0	0	0	354		9355	15322	80365	1	SLD 1	100	Si
-242	6	1	3275	0	0	0	354		9355	15322	80365	1	SLV 1	100	Si
-270	6	1	3275	0	0	0	357		9350	15312	80310	1	SLU 1	100	Si
-270	6	1	3275	0	0	0	354		9350	15312	80310	1	SLD 1	100	Si
-270	6	1	3275	0	0	0	354		9350	15312	80310	1	SLV 1	100	Si

#### Verifica di capacità portante per la famiglia SLU

#### Verifica di capacità portante verticale riferita al palo singolo

Fattore di correlazione  $\psi$  scelto in base alla conoscenza del sito = 1.7

Peso del palo = 2120.6 \* 1.3

Filo	Ind.	Xp	Yp	yR laterale	yR punta	PI,d	Pp,d	Def.vol	Comb.	Cnd	N	Ed	Rd	C.S.	Verifica
6	1	3275	0	1.15	1.35	2301	73920		SLU 20	LT	-12218	-14975	76221	5.09	Si

#### Verifica di capacità portante per la famiglia SLD

#### Verifica di capacità portante verticale riferita al palo singolo

Fattore di correlazione  $\psi$  scelto in base alla conoscenza del sito = 1.7

Peso del palo = 2120.6 \* 1

Filo	Ind.	Xp	Yp	yR laterale	yR punta	PI,d	Pp,d	Def.vol	Comb.	Cnd	N	Ed	Rd	C.S.	Verifica
6	1	3275	0	1.15	1.35	2301	73920		SLD 7	LT	-4115	-6235	76221	12.22	Si

#### Verifica di capacità portante per la famiglia SLV

#### Verifica di capacità portante verticale riferita al palo singolo

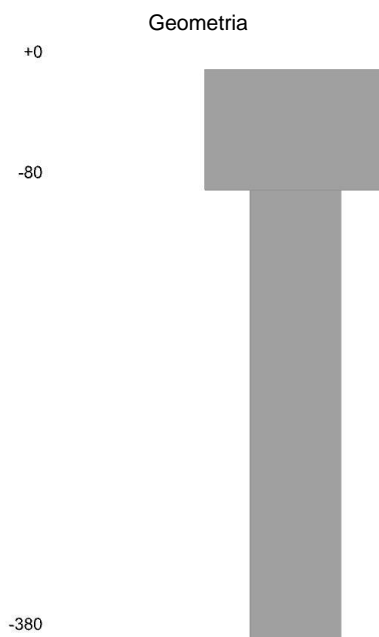
Fattore di correlazione  $\psi$  scelto in base alla conoscenza del sito = 1.7

Peso del palo = 2120.6 \* 1

Filo	Ind.	Xp	Yp	yR laterale	yR punta	PI,d	Pp,d	Def.vol	Comb.	Cnd	N	Ed	Rd	C.S.	Verifica
6	1	3275	0	1.15	1.35	2301	73920		SLV 7	LT	-4117	-6237	76221	12.22	Si

#### Trivellato D60 di plinto su pali filo 7

Verifiche effettuate secondo D.M. 17-01-18, Circolare 7 21-01-19



#### Caratteristiche geometriche

Diametro 60  
Lunghezza 300

#### Caratteristiche dei materiali

Calcestruzzo C25/30 Rck 300  
Acciaio B450C fyk,m: 4500

**Verifiche a pressoflessione**

Quota	Filo	Ind.	Xp	Yp	As	Cop.	N	M	Mu	Dom.	SnmFcd	MultM	Comb.	C.S.	Verifica
0	7	1	3930	0	17.59	5.6	-5898	445187	2092023	P			SLU 2	4.7	Si
0	7	1	3930	0	17.59	5.6	-4110	63148	2703033	SE			SLD 7	42.8	Si
0	7	1	3930	0	17.59	5.6	-4106	224034	1623527	SE			SLV 7	7.25	Si
-28	7	1	3930	0	20.11	5.6	-6099	477256	2291460	P			SLU 2	4.8	Si
-28	7	1	3930	0	20.11	5.6	-4311	67510	2785518	SE			SLD 7	41.26	Si
-28	7	1	3930	0	20.11	5.6	-4307	239415	1795303	SE			SLV 7	7.5	Si
-57	7	1	3930	0	20.11	5.6	-6300	509325	2274760	P			SLU 2	4.47	Si
-57	7	1	3930	0	20.11	5.6	-4512	71872	2788813	SE			SLD 7	38.8	Si
-57	7	1	3930	0	20.11	5.6	-4508	254797	1783213	SE			SLV 7	7	Si
-85	7	1	3930	0	20.11	5.6	-4427	426507	2197122	P			SLU 2	5.15	Si
-85	7	1	3930	0	20.11	5.6	-3109	60170	2800313	SE			SLD 7	46.54	Si
-85	7	1	3930	0	20.11	5.6	-3106	213305	1665229	SE			SLV 7	7.81	Si
-114	7	1	3930	0	20.11	5.6	-4628	329328	2344938	P			SLU 2	7.12	Si
-114	7	1	3930	0	20.11	5.6	-3310	46460	2749220	SE			SLD 7	59.17	Si
-114	7	1	3930	0	20.11	5.6	-3307	164704	1884957	SE			SLV 7	11.44	Si
-156	7	1	3930	0	20.11	5.6	-4929	183560	2959229	P			SLU 2	16.12	Si
-156	7	1	3930	0	20.11	5.6	-3611	25896	2112788	SE			SLD 7	81.59	Si
-156	7	1	3930	0	20.11	5.6	-3608	91802	2766531	SE			SLV 7	30.14	Si
-185	7	1	3930	0	20.11	5.6	-8473	87041	2928956	P			SLU 18	33.65	Si
-185	7	1	3930	0	20.11	5.6	-3812	12186	1195164	SE			SLD 7	98.07	Si
-185	7	1	3930	0	20.11	5.6	-3809	43201	2613745	SE			SLV 7	60.5	Si
-213	7	1	3930	0	20.11	5.6	439	0	0	P			SLU 11	179.04	Si
-213	7	1	3930	0	20.11	5.6	332	0	0	SE			SLD 7	237.27	Si
-213	7	1	3930	0	20.11	5.6	332	0	0	SE			SLV 7	237.15	Si
-242	7	1	3930	0	18.5	5.6	178	0	0	P			SLU 11	406.13	Si
-242	7	1	3930	0	18.5	5.6	131	0	0	SE			SLD 7	553.96	Si
-242	7	1	3930	0	18.5	5.6	131	0	0	SE			SLV 7	553.2	Si
-270	7	1	3930	0	0	0	-398	0	0	P			SLU 20	797.27	Si
-270	7	1	3930	0	0	0	-70	0	0	SE			SLD 9	4514.05	Si
-270	7	1	3930	0	0	0	-71	0	0	SE			SLV 9	4502.68	Si

**Verifiche delle tensioni nella famiglia Rara**

Tensione limite del calcestruzzo: 149.4

Tensione limite dell'acciaio: 3600

Coefficiente di omogeneizzazione impiegato: Es / Ec = 6.55

Quota	Filo	Ind.	Xp	Yp	Mx	My	N	Comb.	Sc,max	Mx	My	N	Comb.	Sf,max	Verifica
0	7	1	3930	0	298971	-3931	-7240	SLE RA 3	-16	297155	-2311	-5353	SLE RA 2	59.6	Si
-28	7	1	3930	0	318574	-2483	-5554	SLE RA 2	-38.6	318574	-2483	-5554	SLE RA 2	588.1	Si
-57	7	1	3930	0	339993	-2654	-5755	SLE RA 2	-41.4	339993	-2654	-5755	SLE RA 2	637.4	Si
-85	7	1	3930	0	286569	-3781	-5417	SLE RA 3	-14.7	284710	-2223	-4025	SLE RA 2	59.1	Si
-114	7	1	3930	0	221275	-2919	-5618	SLE RA 3	-11.8	219840	-1717	-4226	SLE RA 2	43.1	Si
-156	7	1	3930	0	123334	-1627	-5919	SLE RA 3	-7.5	122534	-957	-4527	SLE RA 2	19.2	Si
-185	7	1	3930	0	58039	-766	-6120	SLE RA 3	-4.7	57663	-450	-4728	SLE RA 2	3.3	Si
-213	7	1	3930	0	0	0	129	SLE RA 5	0	0	0	332	SLE RA 1	0.7	Si
-242	7	1	3930	0	0	0	-72	SLE RA 5	0	0	0	131	SLE RA 1	0.3	Si
-270	7	1	3930	0	0	0	-273	SLE RA 5	-0.1	0	0	0		0	Si

**Verifiche delle tensioni nella famiglia Quasi permanenti**

Tensione limite del calcestruzzo: 112.1

Coefficiente di omogeneizzazione impiegato: Es \* (1 + φ) / Ec = 6.55

Coefficiente di viscosità: φ = 0

Quota	Filo	Ind.	Xp	Yp	Mx	My	N	Comb.	Sc,max	Verifica
0	7	1	3930	0	965	-903	-4112	SLE QP 1	-1.5	Si
-28	7	1	3930	0	1070	-970	-4313	SLE QP 1	-1.5	Si
-57	7	1	3930	0	1176	-1037	-4513	SLE QP 1	-1.6	Si
-85	7	1	3930	0	988	-868	-3110	SLE QP 1	-1.1	Si
-114	7	1	3930	0	763	-671	-3311	SLE QP 1	-1.2	Si
-156	7	1	3930	0	425	-374	-3612	SLE QP 1	-1.3	Si
-185	7	1	3930	0	200	-176	-3813	SLE QP 1	-1.3	Si
-213	7	1	3930	0	0	0	332	SLE QP 1	0.1	Si
-242	7	1	3930	0	0	0	131	SLE QP 1	0	Si
-270	7	1	3930	0	0	0	-70	SLE QP 1	0	Si

**Verifiche delle fessure nella famiglia Esercizio frequente**

Valore limite di controllo: 0.4 mm

Coefficiente di omogeneizzazione impiegato: Es / Ec = 6.55

Quota	Filo	Ind.	Xp	Yp	Mx	My	N	Comb.	Fess	Wka,mm	Wk,mm	Sm,cm	Verifica
0	7	1	3930	0	965	-903	-4112	SLE FR 1	No				Si
-28	7	1	3930	0	1070	-970	-4313	SLE FR 1	No				Si
-57	7	1	3930	0	1176	-1037	-4513	SLE FR 1	No				Si
-85	7	1	3930	0	988	-868	-3110	SLE FR 1	No				Si
-114	7	1	3930	0	763	-671	-3311	SLE FR 1	No				Si
-156	7	1	3930	0	425	-374	-3612	SLE FR 1	No				Si
-185	7	1	3930	0	200	-176	-3813	SLE FR 1	No				Si
-213	7	1	3930	0	0	0	332	SLE FR 1	No				Si
-242	7	1	3930	0	0	0	131	SLE FR 1	No				Si
-270	7	1	3930	0	0	0	-70	SLE FR 1	No				Si

**Verifiche delle fessure nella famiglia Esercizio quasi permanente**

Valore limite di controllo: 0.3 mm

Coefficiente di omogeneizzazione impiegato: Es \* (1 + φ) / Ec = 6.55

Coefficiente di viscosità: φ = 0

Quota	Filo	Ind.	Xp	Yp	Mx	My	N	Comb.	Fess	Wka,mm	Wk,mm	Sm,cm	Verifica
0	7	1	3930	0	965	-903	-4112	SLE QP 1	No				Si
-28	7	1	3930	0	1070	-970	-4313	SLE QP 1	No				Si
-57	7	1	3930	0	1176	-1037	-4513	SLE QP 1	No				Si
-85	7	1	3930	0	988	-868	-3110	SLE QP 1	No				Si
-114	7	1	3930	0	763	-671	-3311	SLE QP 1	No				Si
-156	7	1	3930	0	425	-374	-3612	SLE QP 1	No				Si
-185	7	1	3930	0	200	-176	-3813	SLE QP 1	No				Si
-213	7	1	3930	0	0	0	332	SLE QP 1	No				Si
-242	7	1	3930	0	0	0	131	SLE QP 1	No				Si
-270	7	1	3930	0	0	0	-70	SLE QP 1	No				Si

**Verifiche a taglio**

Quota	Filo	Ind.	Xp	Yp	Tx	Ty	N	MultT	Vrd,4.1.23	VRsd,4.1.27	VRcd,4.1.28	Cotg	Comb.	C.S.	Verifica	
0	7	1	3930	0	15	1140	-10113		10716	15329	82436		1	SLU 18	13.44	Si
0	7	1	3930	0	-38	149	-4110		9909	15329	81226		1	SLD 7	99.86	Si



Quota	Filo	Ind.	Xp	Yp	Tx	Ty	N	MultT	Vrd,4.1.23	VRsd,4.1.27	VRcd,4.1.28	Cotg	Comb.	C.S.	Verifica
0	7	1	3930	0	-140	523	-4106		9909	15329	81225	1	SLV 7	28.32	Si
-28	7	1	3930	0	15	1140	-10113		10707	15312	82346	1	SLU 18	13.42	Si
-28	7	1	3930	0	-38	149	-4110		9902	15312	81138	1	SLD 7	99.75	Si
-28	7	1	3930	0	-140	523	-4106		9901	15312	81137	1	SLV 7	28.29	Si
-57	7	1	3930	0	15	1140	-10113		10707	15312	82346	1	SLU 18	13.42	Si
-57	7	1	3930	0	-38	149	-4110		9902	15312	81138	1	SLD 7	99.75	Si
-57	7	1	3930	0	-140	523	-4106		9901	15312	81137	1	SLV 7	28.29	Si
-85	7	1	3930	0	-45	-3445	-7327		10333	15312	81785	1	SLU 18	4.44	Si
-85	7	1	3930	0	116	-468	-2930		9743	15312	80900	1	SLD 7	31.74	Si
-85	7	1	3930	0	432	-1654	-2927		9743	15312	80900	1	SLV 7	8.95	Si
-114	7	1	3930	0	-45	-3445	-7327		10333	15312	81785	1	SLU 18	4.44	Si
-114	7	1	3930	0	116	-468	-2930		9743	15312	80900	1	SLD 7	31.74	Si
-114	7	1	3930	0	432	-1654	-2927		9743	15312	80900	1	SLV 7	8.95	Si
-156	7	1	3930	0	-45	-3445	-7327		10333	15312	81785	1	SLU 18	4.44	Si
-156	7	1	3930	0	116	-468	-2930		9743	15312	80900	1	SLD 7	31.74	Si
-156	7	1	3930	0	432	-1654	-2927		9743	15312	80900	1	SLV 7	8.95	Si
-185	7	1	3930	0	-45	-3445	-7327		10333	15312	81785	1	SLU 18	4.44	Si
-185	7	1	3930	0	116	-468	-2930		9743	15312	80900	1	SLD 7	31.74	Si
-185	7	1	3930	0	432	-1654	-2927		9743	15312	80900	1	SLV 7	8.95	Si
-213	7	1	3930	0	0	0	357		9350	15312	80310	1	SLU 1	100	Si
-213	7	1	3930	0	0	0	354		9350	15312	80310	1	SLD 1	100	Si
-213	7	1	3930	0	0	0	354		9350	15312	80310	1	SLV 1	100	Si
-242	7	1	3930	0	0	0	357		9355	15322	80365	1	SLU 1	100	Si
-242	7	1	3930	0	0	0	354		9355	15322	80365	1	SLD 1	100	Si
-242	7	1	3930	0	0	0	354		9355	15322	80365	1	SLV 1	100	Si
-270	7	1	3930	0	0	0	357		9350	15312	80310	1	SLU 1	100	Si
-270	7	1	3930	0	0	0	354		9350	15312	80310	1	SLD 1	100	Si
-270	7	1	3930	0	0	0	354		9350	15312	80310	1	SLV 1	100	Si

#### Verifica di capacità portante per la famiglia SLU

#### Verifica di capacità portante verticale riferita al palo singolo

Fattore di correlazione  $\psi$  scelto in base alla conoscenza del sito = 1.7

Peso del palo = 2120.6 \* 1.3

Filo	Ind.	Xp	Yp	yR laterale	yR punta	PI,d	Pp,d	Def.vol	Comb.	Cnd	N	Ed	Rd	C.S.	Verifica
7	1	3930	0	1.15	1.35	2301	73920		SLU 20	LT	-12199	-14956	76221	5.1	Si

#### Verifica di capacità portante per la famiglia SLD

#### Verifica di capacità portante verticale riferita al palo singolo

Fattore di correlazione  $\psi$  scelto in base alla conoscenza del sito = 1.7

Peso del palo = 2120.6 \* 1

Filo	Ind.	Xp	Yp	yR laterale	yR punta	PI,d	Pp,d	Def.vol	Comb.	Cnd	N	Ed	Rd	C.S.	Verifica
7	1	3930	0	1.15	1.35	2301	73920		SLD 9	LT	-4113	-6234	76221	12.23	Si

#### Verifica di capacità portante per la famiglia SLV

#### Verifica di capacità portante verticale riferita al palo singolo

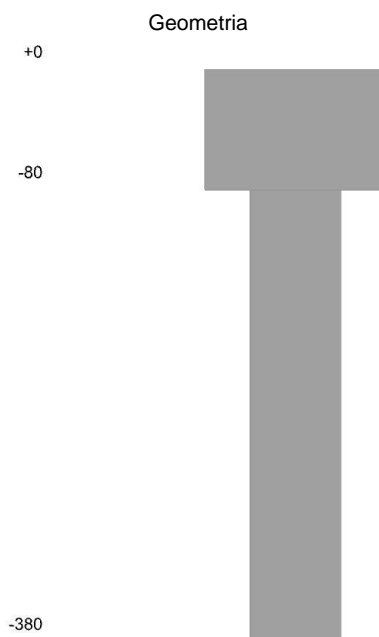
Fattore di correlazione  $\psi$  scelto in base alla conoscenza del sito = 1.7

Peso del palo = 2120.6 \* 1

Filo	Ind.	Xp	Yp	yR laterale	yR punta	PI,d	Pp,d	Def.vol	Comb.	Cnd	N	Ed	Rd	C.S.	Verifica
7	1	3930	0	1.15	1.35	2301	73920		SLV 9	LT	-4117	-6238	76221	12.22	Si

#### Trivellato D60 di plinto su pali filo 8

Verifiche effettuate secondo D.M. 17-01-18, Circolare 7 21-01-19



#### Caratteristiche geometriche

Diametro 60  
Lunghezza 300

#### Caratteristiche dei materiali

Calcestruzzo C25/30 Rck 300  
Acciaio B450C fyk,m: 4500

**Verifiche a pressoflessione**

Quota	Filo	Ind.	Xp	Yp	As	Cop.	N	M	Mu	Dom.	SnmFcd	MultM	Comb.	C.S.	Verifica
0	8	1	4585	0	17.59	5.6	-5955	407282	2145824	P			SLU 2	5.27	Si
0	8	1	4585	0	17.59	5.6	-4130	69341	2711083	SE			SLD 5	39.1	Si
0	8	1	4585	0	17.59	5.6	-4124	218766	1643394	SE			SLV 5	7.51	Si
-28	8	1	4585	0	20.11	5.6	-6156	436541	2347022	P			SLU 2	5.38	Si
-28	8	1	4585	0	20.11	5.6	-4331	74220	2797370	SE			SLD 5	37.69	Si
-28	8	1	4585	0	20.11	5.6	-4325	233894	1815980	SE			SLV 5	7.76	Si
-57	8	1	4585	0	20.11	5.6	-6357	465799	2327629	P			SLU 2	5	Si
-57	8	1	4585	0	20.11	5.6	-4532	79100	2799189	SE			SLD 5	35.39	Si
-57	8	1	4585	0	20.11	5.6	-4526	249025	1902823	SE			SLV 5	7.24	Si
-85	8	1	4585	0	20.11	5.6	-4469	390052	2238537	P			SLU 2	5.74	Si
-85	8	1	4585	0	20.11	5.6	-3124	66229	2793710	SE			SLD 5	42.16	Si
-85	8	1	4585	0	20.11	5.6	-3119	208482	1679390	SE			SLV 5	8.06	Si
-114	8	1	4585	0	20.11	5.6	-4670	301179	2409059	P			SLU 2	8	Si
-114	8	1	4585	0	20.11	5.6	-3325	51139	2779779	SE			SLD 5	54.36	Si
-114	8	1	4585	0	20.11	5.6	-3320	160980	1909854	SE			SLV 5	11.86	Si
-156	8	1	4585	0	20.11	5.6	-4971	167870	3111730	P			SLU 2	18.54	Si
-156	8	1	4585	0	20.11	5.6	-3626	28504	2226980	SE			SLD 5	78.13	Si
-156	8	1	4585	0	20.11	5.6	-3621	89727	2770616	SE			SLV 5	30.88	Si
-185	8	1	4585	0	20.11	5.6	-8566	71326	2632552	P			SLU 18	36.91	Si
-185	8	1	4585	0	20.11	5.6	-3827	13414	1283927	SE			SLD 5	95.72	Si
-185	8	1	4585	0	20.11	5.6	-3822	42224	2592026	SE			SLV 5	61.39	Si
-213	8	1	4585	0	20.11	5.6	438	0	0	P			SLU 11	179.47	Si
-213	8	1	4585	0	20.11	5.6	331	0	0	SE			SLD 9	237.88	Si
-213	8	1	4585	0	20.11	5.6	331	0	0	SE			SLV 9	237.58	Si
-242	8	1	4585	0	18.5	5.6	177	0	0	P			SLU 11	408.54	Si
-242	8	1	4585	0	18.5	5.6	130	0	0	SE			SLD 9	557.58	Si
-242	8	1	4585	0	18.5	5.6	130	0	0	SE			SLV 9	555.76	Si
-270	8	1	4585	0	0	0	-406	0	0	P			SLU 20	782.23	Si
-270	8	1	4585	0	0	0	-71	0	0	SE			SLD 7	4448.09	Si
-270	8	1	4585	0	0	0	-72	0	0	SE			SLV 7	4421.7	Si

**Verifiche delle tensioni nella famiglia Rara**

Tensione limite del calcestruzzo: 149.4

Tensione limite dell'acciaio: 3600

Coefficiente di omogeneizzazione impiegato: Es / Ec = 6.55

Quota	Filo	Ind.	Xp	Yp	Mx	My	N	Comb.	Sc,max	Mx	My	N	Comb.	Sf,max	Verifica
0	8	1	4585	0	266938	-1968	-5399	SLE RA 2	-13.9	266938	-1968	-5399	SLE RA 2	52.2	Si
-28	8	1	4585	0	286085	-1964	-5600	SLE RA 2	-14.7	286085	-1964	-5600	SLE RA 2	55.9	Si
-57	8	1	4585	0	305232	-1960	-5801	SLE RA 2	-15.7	305232	-1960	-5801	SLE RA 2	60	Si
-85	8	1	4585	0	255594	-1629	-4059	SLE RA 2	-12.8	255594	-1629	-4059	SLE RA 2	52	Si
-114	8	1	4585	0	197357	-1258	-4260	SLE RA 2	-10.3	197357	-1258	-4260	SLE RA 2	37.7	Si
-156	8	1	4585	0	100624	-1153	-5982	SLE RA 3	-6.5	110002	-701	-4561	SLE RA 2	16.1	Si
-185	8	1	4585	0	47353	-543	-6183	SLE RA 3	-4.2	51766	-330	-4762	SLE RA 2	1.8	Si
-213	8	1	4585	0	0	0	124	SLE RA 5	0	0	0	331	SLE RA 1	0.7	Si
-242	8	1	4585	0	0	0	-77	SLE RA 5	0	0	0	130	SLE RA 1	0.3	Si
-270	8	1	4585	0	0	0	-278	SLE RA 5	-0.1	0	0	0	0	0	Si

**Verifiche delle tensioni nella famiglia Quasi permanenti**

Tensione limite del calcestruzzo: 112.1

Coefficiente di omogeneizzazione impiegato: Es \* (1 + φ) / Ec = 6.55

Coefficiente di viscosità: φ = 0

Quota	Filo	Ind.	Xp	Yp	Mx	My	N	Comb.	Sc,max	Verifica
0	8	1	4585	0	-11937	-761	-4133	SLE QP 1	-2	Si
-28	8	1	4585	0	-12872	-757	-4334	SLE QP 1	-2	Si
-57	8	1	4585	0	-13806	-753	-4535	SLE QP 1	-2.2	Si
-85	8	1	4585	0	-11568	-626	-3126	SLE QP 1	-1.6	Si
-114	8	1	4585	0	-8932	-483	-3327	SLE QP 1	-1.5	Si
-156	8	1	4585	0	-4978	-269	-3628	SLE QP 1	-1.5	Si
-185	8	1	4585	0	-2343	-127	-3829	SLE QP 1	-1.4	Si
-213	8	1	4585	0	0	0	331	SLE QP 1	0.1	Si
-242	8	1	4585	0	0	0	130	SLE QP 1	0	Si
-270	8	1	4585	0	0	0	-71	SLE QP 1	0	Si

**Verifiche delle fessure nella famiglia Esercizio frequente**

Valore limite di controllo: 0.4 mm

Coefficiente di omogeneizzazione impiegato: Es / Ec = 6.55

Quota	Filo	Ind.	Xp	Yp	Mx	My	N	Comb.	Fess	Wka,mm	Wk,mm	Sm,cm	Verifica
0	8	1	4585	0	-11937	-761	-4133	SLE FR 1	No				Si
-28	8	1	4585	0	-12872	-757	-4334	SLE FR 1	No				Si
-57	8	1	4585	0	-13806	-753	-4535	SLE FR 1	No				Si
-85	8	1	4585	0	-11568	-626	-3126	SLE FR 1	No				Si
-114	8	1	4585	0	-8932	-483	-3327	SLE FR 1	No				Si
-156	8	1	4585	0	-4978	-269	-3628	SLE FR 1	No				Si
-185	8	1	4585	0	-2343	-127	-3829	SLE FR 1	No				Si
-213	8	1	4585	0	0	0	331	SLE FR 1	No				Si
-242	8	1	4585	0	0	0	130	SLE FR 1	No				Si
-270	8	1	4585	0	0	0	-71	SLE FR 1	No				Si

**Verifiche delle fessure nella famiglia Esercizio quasi permanente**

Valore limite di controllo: 0.3 mm

Coefficiente di omogeneizzazione impiegato: Es \* (1 + φ) / Ec = 6.55

Coefficiente di viscosità: φ = 0

Quota	Filo	Ind.	Xp	Yp	Mx	My	N	Comb.	Fess	Wka,mm	Wk,mm	Sm,cm	Verifica
0	8	1	4585	0	-11937	-761	-4133	SLE QP 1	No				Si
-28	8	1	4585	0	-12872	-757	-4334	SLE QP 1	No				Si
-57	8	1	4585	0	-13806	-753	-4535	SLE QP 1	No				Si
-85	8	1	4585	0	-11568	-626	-3126	SLE QP 1	No				Si
-114	8	1	4585	0	-8932	-483	-3327	SLE QP 1	No				Si
-156	8	1	4585	0	-4978	-269	-3628	SLE QP 1	No				Si
-185	8	1	4585	0	-2343	-127	-3829	SLE QP 1	No				Si
-213	8	1	4585	0	0	0	331	SLE QP 1	No				Si
-242	8	1	4585	0	0	0	130	SLE QP 1	No				Si
-270	8	1	4585	0	0	0	-71	SLE QP 1	No				Si

**Verifiche a taglio**

Quota	Filo	Ind.	Xp	Yp	Tx	Ty	N	MultT	Vrd,4.1.23	VRsd,4.1.27	VRcd,4.1.28	Cotg	Comb.	C.S.	Verifica	
0	8	1	4585	0	0	1029	-5955		10157	15329	81598		1	SLU 2	14.89	Si
0	8	1	4585	0	-43	-166	-4130		9912	15329	81230		1	SLD 5	89.19	Si

Quota	Filo	Ind.	Xp	Yp	Tx	Ty	N	MultT	Vrd,4.1.23	VRsd,4.1.27	VRcd,4.1.28	Cotg	Comb.	C.S.	Verifica
0	8	1	4585	0	-491	-209	-4136		9913	15329	81231	1	SLV 1	28.71	Si
-28	8	1	4585	0	0	1029	-5955		10149	15312	81509	1	SLU 2	14.87	Si
-28	8	1	4585	0	-43	-166	-4130		9904	15312	81142	1	SLD 5	89.09	Si
-28	8	1	4585	0	-491	-209	-4136		9905	15312	81143	1	SLV 1	28.68	Si
-57	8	1	4585	0	0	1029	-5955		10149	15312	81509	1	SLU 2	14.87	Si
-57	8	1	4585	0	-43	-166	-4130		9904	15312	81142	1	SLD 5	89.09	Si
-57	8	1	4585	0	-491	-209	-4136		9905	15312	81143	1	SLV 1	28.68	Si
-85	8	1	4585	0	-17	-3127	-4291		9926	15312	81174	1	SLU 2	4.9	Si
-85	8	1	4585	0	125	516	-2945		9745	15312	80903	1	SLD 5	28.84	Si
-85	8	1	4585	0	459	1607	-2940		9745	15312	80902	1	SLV 5	9.16	Si
-114	8	1	4585	0	-17	-3127	-4291		9926	15312	81174	1	SLU 2	4.9	Si
-114	8	1	4585	0	125	516	-2945		9745	15312	80903	1	SLD 5	28.84	Si
-114	8	1	4585	0	459	1607	-2940		9745	15312	80902	1	SLV 5	9.16	Si
-156	8	1	4585	0	-17	-3127	-4291		9926	15312	81174	1	SLU 2	4.9	Si
-156	8	1	4585	0	125	516	-2945		9745	15312	80903	1	SLD 5	28.84	Si
-156	8	1	4585	0	459	1607	-2940		9745	15312	80902	1	SLV 5	9.16	Si
-185	8	1	4585	0	-17	-3127	-4291		9926	15312	81174	1	SLU 2	4.9	Si
-185	8	1	4585	0	125	516	-2945		9745	15312	80903	1	SLD 5	28.84	Si
-185	8	1	4585	0	459	1607	-2940		9745	15312	80902	1	SLV 5	9.16	Si
-213	8	1	4585	0	0	0	356		9350	15312	80310	1	SLU 1	100	Si
-213	8	1	4585	0	0	0	353		9350	15312	80310	1	SLD 1	100	Si
-213	8	1	4585	0	0	0	353		9350	15312	80310	1	SLV 1	100	Si
-242	8	1	4585	0	0	0	356		9355	15322	80365	1	SLU 1	100	Si
-242	8	1	4585	0	0	0	353		9355	15322	80365	1	SLD 1	100	Si
-242	8	1	4585	0	0	0	353		9355	15322	80365	1	SLV 1	100	Si
-270	8	1	4585	0	0	0	356		9350	15312	80310	1	SLU 1	100	Si
-270	8	1	4585	0	0	0	353		9350	15312	80310	1	SLD 1	100	Si
-270	8	1	4585	0	0	0	353		9350	15312	80310	1	SLV 1	100	Si

#### Verifica di capacità portante per la famiglia SLU

#### Verifica di capacità portante verticale riferita al palo singolo

Fattore di correlazione  $\psi$  scelto in base alla conoscenza del sito = 1.7

Peso del palo = 2120.6 \* 1.3

Filo	Ind.	Xp	Yp	yR laterale	yR punta	PI,d	Pp,d	Def.vol	Comb.	Cnd	N	Ed	Rd	C.S.	Verifica
8	1	4585	0	1.15	1.35	2301	73920		SLU 20	LT	-12370	-15127	76221	5.04	Si

#### Verifica di capacità portante per la famiglia SLD

#### Verifica di capacità portante verticale riferita al palo singolo

Fattore di correlazione  $\psi$  scelto in base alla conoscenza del sito = 1.7

Peso del palo = 2120.6 \* 1

Filo	Ind.	Xp	Yp	yR laterale	yR punta	PI,d	Pp,d	Def.vol	Comb.	Cnd	N	Ed	Rd	C.S.	Verifica
8	1	4585	0	1.15	1.35	2301	73920		SLD 7	LT	-4136	-6257	76221	12.18	Si

#### Verifica di capacità portante per la famiglia SLV

#### Verifica di capacità portante verticale riferita al palo singolo

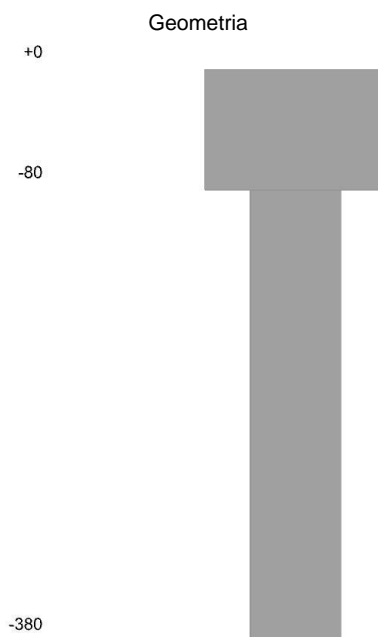
Fattore di correlazione  $\psi$  scelto in base alla conoscenza del sito = 1.7

Peso del palo = 2120.6 \* 1

Filo	Ind.	Xp	Yp	yR laterale	yR punta	PI,d	Pp,d	Def.vol	Comb.	Cnd	N	Ed	Rd	C.S.	Verifica
8	1	4585	0	1.15	1.35	2301	73920		SLV 7	LT	-4146	-6267	76221	12.16	Si

### Trivellato D60 di plinto su pali filo 9

Verifiche effettuate secondo D.M. 17-01-18, Circolare 7 21-01-19



#### Caratteristiche geometriche

Diametro 60  
Lunghezza 300

#### Caratteristiche dei materiali

Calcestruzzo C25/30 Rck 300  
Acciaio B450C fyk,m: 4500

**Verifiche a pressoflessione**

Quota	Filo	Ind.	Xp	Yp	As	Cop.	N	M	Mu	Dom.	SnmFcd	MultM	Comb.	C.S.	Verifica
0	9	1	5240	0	17.59	5.6	-7745	423105	2304832	P			SLU 8	5.45	Si
0	9	1	5240	0	17.59	5.6	-3918	74100	2707074	SE			SLD 3	36.53	Si
0	9	1	5240	0	17.59	5.6	-3910	227883	1580592	SE			SLV 3	6.94	Si
-28	9	1	5240	0	20.11	5.6	-7946	455578	2500080	P			SLU 8	5.49	Si
-28	9	1	5240	0	20.11	5.6	-4118	81395	2798740	SE			SLD 3	34.38	Si
-28	9	1	5240	0	20.11	5.6	-4110	246198	1743896	SE			SLV 3	7.08	Si
-57	9	1	5240	0	20.11	5.6	-8146	488371	2463531	P			SLU 8	5.04	Si
-57	9	1	5240	0	20.11	5.6	-4319	88703	2795948	SE			SLD 3	31.52	Si
-57	9	1	5240	0	20.11	5.6	-4311	264521	1728707	SE			SLV 3	6.54	Si
-85	9	1	5240	0	20.11	5.6	-5789	409163	2349041	P			SLU 8	5.74	Si
-85	9	1	5240	0	20.11	5.6	-2967	74439	2768671	SE			SLD 3	37.19	Si
-85	9	1	5240	0	20.11	5.6	-2961	221663	1623951	SE			SLV 3	7.33	Si
-114	9	1	5240	0	20.11	5.6	-5990	315936	2576473	P			SLU 8	8.16	Si
-114	9	1	5240	0	20.11	5.6	-3168	57478	2802938	SE			SLD 3	48.77	Si
-114	9	1	5240	0	20.11	5.6	-3162	171158	1815318	SE			SLV 3	10.61	Si
-156	9	1	5240	0	20.11	5.6	-6291	176095	3264256	P			SLU 8	18.54	Si
-156	9	1	5240	0	20.11	5.6	-3469	32037	2415577	SE			SLD 3	75.4	Si
-156	9	1	5240	0	20.11	5.6	-3463	95399	2722104	SE			SLV 3	28.53	Si
-185	9	1	5240	0	20.11	5.6	-7528	83382	3024384	P			SLU 18	36.27	Si
-185	9	1	5240	0	20.11	5.6	-3670	15076	1447542	SE			SLD 3	96.01	Si
-185	9	1	5240	0	20.11	5.6	-3664	44894	2673760	SE			SLV 3	59.56	Si
-213	9	1	5240	0	20.11	5.6	449	0	0	P			SLU 11	175.34	Si
-213	9	1	5240	0	20.11	5.6	340	0	0	SE			SLD 7	231.22	Si
-213	9	1	5240	0	20.11	5.6	341	0	0	SE			SLV 7	230.89	Si
-242	9	1	5240	0	18.5	5.6	188	0	0	P			SLU 11	386.03	Si
-242	9	1	5240	0	18.5	5.6	139	0	0	SE			SLD 7	519.48	Si
-242	9	1	5240	0	18.5	5.6	140	0	0	SE			SLV 7	517.66	Si
-270	9	1	5240	0	0	0	-321	0	0	P			SLU 20	990.66	Si
-270	9	1	5240	0	0	0	-62	0	0	SE			SLD 9	5128.93	Si
-270	9	1	5240	0	0	0	-62	0	0	SE			SLV 9	5088.78	Si

**Verifiche delle tensioni nella famiglia Rara**

Tensione limite del calcestruzzo: 149.4

Tensione limite dell'acciaio: 3600

Coefficiente di omogeneizzazione impiegato: Es / Ec = 6.55

Quota	Filo	Ind.	Xp	Yp	Mx	My	N	Comb.	Sc,max	Mx	My	N	Comb.	Sf,max	Verifica
0	9	1	5240	0	281251	44163	-6372	SLE RA 3	-15	281251	44163	-6372	SLE RA 3	54.3	Si
-28	9	1	5240	0	301438	56559	-6572	SLE RA 3	-16	301438	56559	-6572	SLE RA 3	58.7	Si
-57	9	1	5240	0	321624	68955	-6773	SLE RA 3	-38.8	321624	68955	-6773	SLE RA 3	549.8	Si
-85	9	1	5240	0	269321	58486	-4776	SLE RA 3	-14	269321	58486	-4776	SLE RA 3	55.2	Si
-114	9	1	5240	0	207957	45160	-4977	SLE RA 3	-11.2	207957	45160	-4977	SLE RA 3	39.8	Si
-156	9	1	5240	0	115910	25171	-5279	SLE RA 3	-7.1	115910	25171	-5279	SLE RA 3	16.6	Si
-185	9	1	5240	0	54546	11845	-5480	SLE RA 3	-4.4	50499	7291	-4391	SLE RA 2	2.4	Si
-213	9	1	5240	0	0	0	182	SLE RA 5	0.1	0	0	340	SLE RA 1	0.8	Si
-242	9	1	5240	0	0	0	-19	SLE RA 5	0	0	0	139	SLE RA 1	0.3	Si
-270	9	1	5240	0	0	0	-220	SLE RA 5	-0.1	0	0	0		0	Si

**Verifiche delle tensioni nella famiglia Quasi permanenti**

Tensione limite del calcestruzzo: 112.1

Coefficiente di omogeneizzazione impiegato: Es \* (1 + φ) / Ec = 6.55

Coefficiente di viscosità: φ = 0

Quota	Filo	Ind.	Xp	Yp	Mx	My	N	Comb.	Sc,max	Verifica
0	9	1	5240	0	10997	10704	-3921	SLE QP 1	-2	Si
-28	9	1	5240	0	11829	13700	-4122	SLE QP 1	-2.2	Si
-57	9	1	5240	0	12662	16697	-4322	SLE QP 1	-2.4	Si
-85	9	1	5240	0	10606	14161	-2969	SLE QP 1	-1.8	Si
-114	9	1	5240	0	8190	10935	-3170	SLE QP 1	-1.7	Si
-156	9	1	5240	0	4565	6095	-3471	SLE QP 1	-1.5	Si
-185	9	1	5240	0	2148	2868	-3672	SLE QP 1	-1.4	Si
-213	9	1	5240	0	0	0	340	SLE QP 1	0.1	Si
-242	9	1	5240	0	0	0	139	SLE QP 1	0	Si
-270	9	1	5240	0	0	0	-62	SLE QP 1	0	Si

**Verifiche delle fessure nella famiglia Esercizio frequente**

Valore limite di controllo: 0.4 mm

Coefficiente di omogeneizzazione impiegato: Es / Ec = 6.55

Quota	Filo	Ind.	Xp	Yp	Mx	My	N	Comb.	Fess	Wka,mm	Wk,mm	Sm,cm	Verifica
0	9	1	5240	0	10997	10704	-3921	SLE FR 1	No				Si
-28	9	1	5240	0	11829	13700	-4122	SLE FR 1	No				Si
-57	9	1	5240	0	12662	16697	-4322	SLE FR 1	No				Si
-85	9	1	5240	0	10606	14161	-2969	SLE FR 1	No				Si
-114	9	1	5240	0	8190	10935	-3170	SLE FR 1	No				Si
-156	9	1	5240	0	4565	6095	-3471	SLE FR 1	No				Si
-185	9	1	5240	0	2148	2868	-3672	SLE FR 1	No				Si
-213	9	1	5240	0	0	0	340	SLE FR 1	No				Si
-242	9	1	5240	0	0	0	139	SLE FR 1	No				Si
-270	9	1	5240	0	0	0	-62	SLE FR 1	No				Si

**Verifiche delle fessure nella famiglia Esercizio quasi permanente**

Valore limite di controllo: 0.3 mm

Coefficiente di omogeneizzazione impiegato: Es \* (1 + φ) / Ec = 6.55

Coefficiente di viscosità: φ = 0

Quota	Filo	Ind.	Xp	Yp	Mx	My	N	Comb.	Fess	Wka,mm	Wk,mm	Sm,cm	Verifica
0	9	1	5240	0	10997	10704	-3921	SLE QP 1	No				Si
-28	9	1	5240	0	11829	13700	-4122	SLE QP 1	No				Si
-57	9	1	5240	0	12662	16697	-4322	SLE QP 1	No				Si
-85	9	1	5240	0	10606	14161	-2969	SLE QP 1	No				Si
-114	9	1	5240	0	8190	10935	-3170	SLE QP 1	No				Si
-156	9	1	5240	0	4565	6095	-3471	SLE QP 1	No				Si
-185	9	1	5240	0	2148	2868	-3672	SLE QP 1	No				Si
-213	9	1	5240	0	0	0	340	SLE QP 1	No				Si
-242	9	1	5240	0	0	0	139	SLE QP 1	No				Si
-270	9	1	5240	0	0	0	-62	SLE QP 1	No				Si

**Verifiche a taglio**

Quota	Filo	Ind.	Xp	Yp	Tx	Ty	N	MultT	Vrd,4.1.23	VRsd,4.1.27	VRcd,4.1.28	Cotg	Comb.	C.S.	Verifica	
0	9	1	5240	0	-640	1062	-8832		10544	15329	82178		1	SLU 18	12.37	Si
0	9	1	5240	0	-245	85	-3918		9884	15329	81187		1	SLD 3	59.14	Si

Quota	Filo	Ind.	Xp	Yp	Tx	Ty	N	MultT	Vrd,4.1.23	VRsd,4.1.27	VRcd,4.1.28	Cotg	Comb.	C.S.	Verifica
0	9	1	5240	0	-604	230	-3910		9883	15329	81186	1	SLV 3	23.73	Si
-28	9	1	5240	0	-640	1062	-8832		10535	15312	82088	1	SLU 18	12.35	Si
-28	9	1	5240	0	-245	85	-3918		9876	15312	81099	1	SLD 3	59.08	Si
-28	9	1	5240	0	-604	230	-3910		9875	15312	81097	1	SLV 3	23.71	Si
-57	9	1	5240	0	-640	1062	-8832		10535	15312	82088	1	SLU 18	12.35	Si
-57	9	1	5240	0	-245	85	-3918		9876	15312	81099	1	SLD 3	59.08	Si
-57	9	1	5240	0	-604	230	-3910		9875	15312	81097	1	SLV 3	23.71	Si
-85	9	1	5240	0	688	-3228	-6382		10207	15312	81595	1	SLU 18	4.64	Si
-85	9	1	5240	0	537	-261	-2788		9724	15312	80872	1	SLD 3	25.66	Si
-85	9	1	5240	0	1628	-713	-2782		9724	15312	80871	1	SLV 3	8.62	Si
-114	9	1	5240	0	688	-3228	-6382		10207	15312	81595	1	SLU 18	4.64	Si
-114	9	1	5240	0	537	-261	-2788		9724	15312	80872	1	SLD 3	25.66	Si
-114	9	1	5240	0	1628	-713	-2782		9724	15312	80871	1	SLV 3	8.62	Si
-156	9	1	5240	0	688	-3228	-6382		10207	15312	81595	1	SLU 18	4.64	Si
-156	9	1	5240	0	537	-261	-2788		9724	15312	80872	1	SLD 3	25.66	Si
-156	9	1	5240	0	1628	-713	-2782		9724	15312	80871	1	SLV 3	8.62	Si
-185	9	1	5240	0	688	-3228	-6382		10207	15312	81595	1	SLU 18	4.64	Si
-185	9	1	5240	0	537	-261	-2788		9724	15312	80872	1	SLD 3	25.66	Si
-185	9	1	5240	0	1628	-713	-2782		9724	15312	80871	1	SLV 3	8.62	Si
-213	9	1	5240	0	0	0	365		9350	15312	80310	1	SLU 1	100	Si
-213	9	1	5240	0	0	0	362		9350	15312	80310	1	SLD 1	100	Si
-213	9	1	5240	0	0	0	363		9350	15312	80310	1	SLV 1	100	Si
-242	9	1	5240	0	0	0	365		9355	15322	80365	1	SLU 1	100	Si
-242	9	1	5240	0	0	0	362		9355	15322	80365	1	SLD 1	100	Si
-242	9	1	5240	0	0	0	363		9355	15322	80365	1	SLV 1	100	Si
-270	9	1	5240	0	0	0	365		9350	15312	80310	1	SLU 1	100	Si
-270	9	1	5240	0	0	0	362		9350	15312	80310	1	SLD 1	100	Si
-270	9	1	5240	0	0	0	363		9350	15312	80310	1	SLV 1	100	Si

**Verifica di capacità portante per la famiglia SLU**

**Verifica di capacità portante verticale riferita al palo singolo**

Fattore di correlazione  $\psi$  scelto in base alla conoscenza del sito = 1.7

Peso del palo = 2120.6 \* 1.3

Filo	Ind.	Xp	Yp	$\gamma R$ laterale	$\gamma R$ punta	PI,d	Pp,d	Def.vol	Comb.	Cnd	N	Ed	Rd	C.S.	Verifica
9	1	5240	0	1.15	1.35	2301	73920		SLU 20	LT	-10463	-13220	76221	5.77	Si

**Verifica di capacità portante per la famiglia SLD**

**Verifica di capacità portante verticale riferita al palo singolo**

Fattore di correlazione  $\psi$  scelto in base alla conoscenza del sito = 1.7

Peso del palo = 2120.6 \* 1

Filo	Ind.	Xp	Yp	$\gamma R$ laterale	$\gamma R$ punta	PI,d	Pp,d	Def.vol	Comb.	Cnd	N	Ed	Rd	C.S.	Verifica
9	1	5240	0	1.15	1.35	2301	73920		SLD 9	LT	-3925	-6045	76221	12.61	Si

**Verifica di capacità portante per la famiglia SLV**

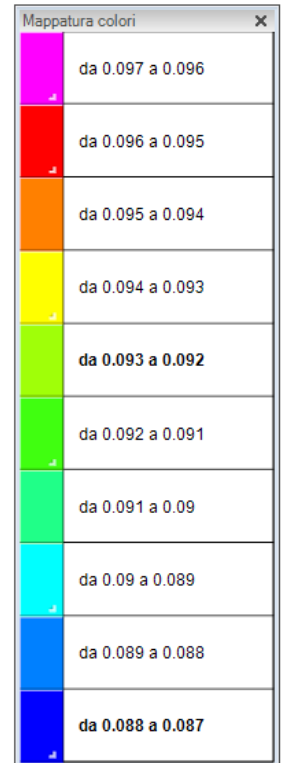
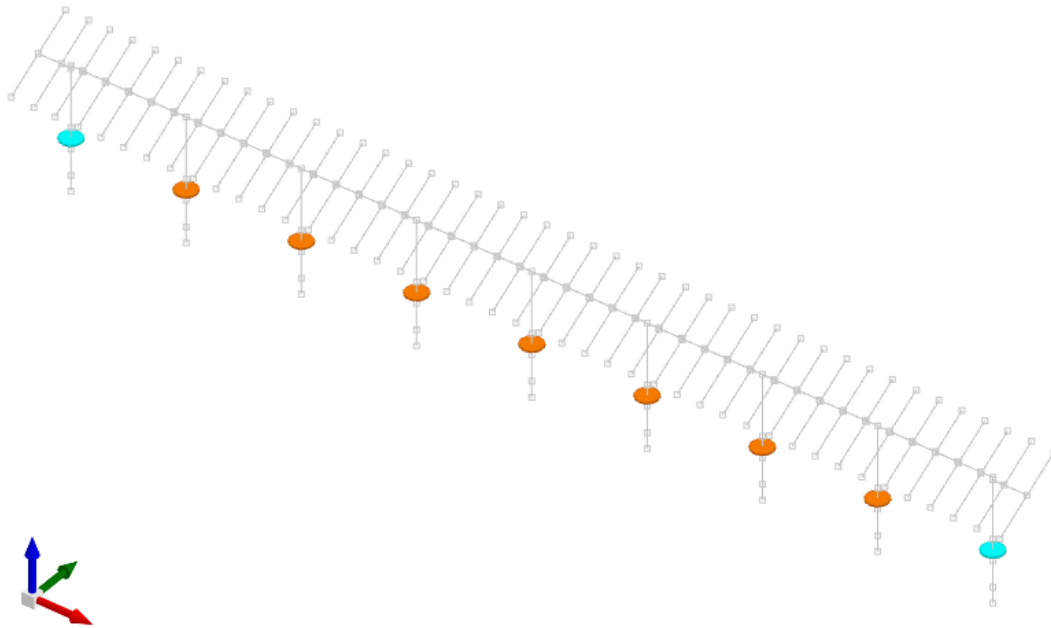
**Verifica di capacità portante verticale riferita al palo singolo**

Fattore di correlazione  $\psi$  scelto in base alla conoscenza del sito = 1.7

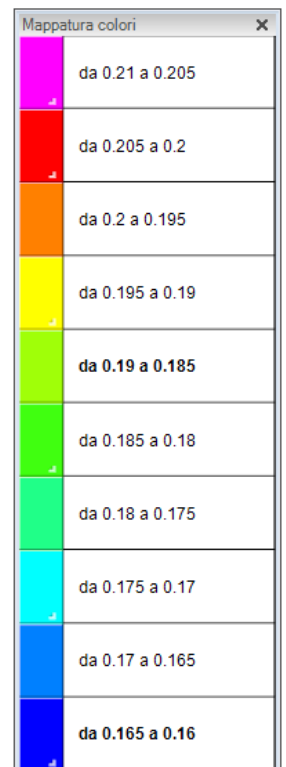
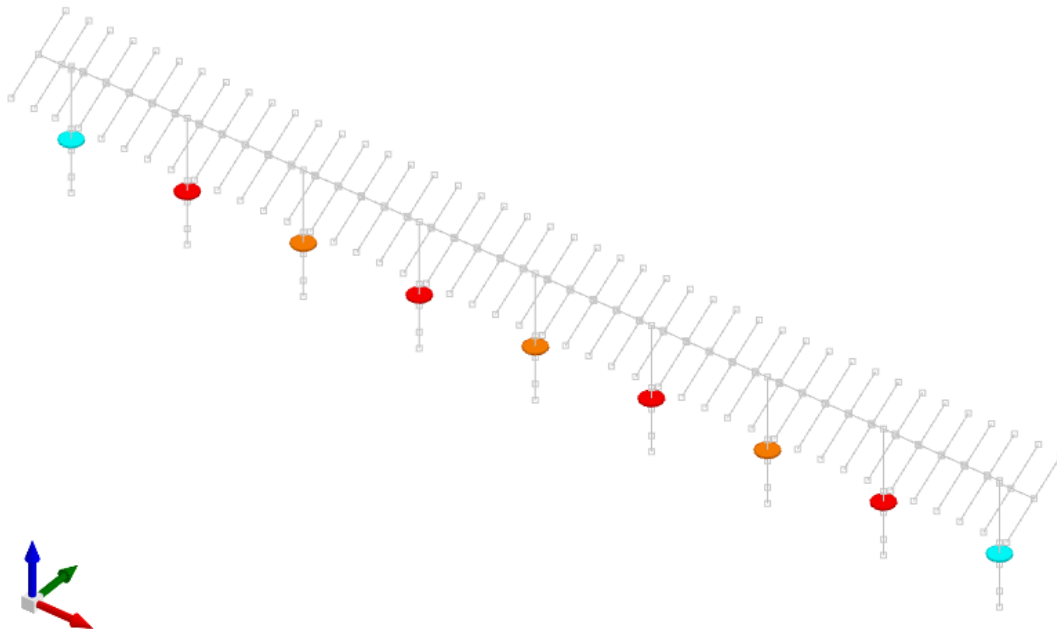
Peso del palo = 2120.6 \* 1

Filo	Ind.	Xp	Yp	$\gamma R$ laterale	$\gamma R$ punta	PI,d	Pp,d	Def.vol	Comb.	Cnd	N	Ed	Rd	C.S.	Verifica
9	1	5240	0	1.15	1.35	2301	73920		SLV 9	LT	-3936	-6056	76221	12.59	Si

## Diagrammi dei cedimenti



Valori minimi dei cedimenti dei pali di fondazione per involucro delle combinazioni di carico SLE rara (valori in cm).



Valori massimi dei cedimenti dei pali di fondazione per involucro delle combinazioni di SLE rara (valori in cm).