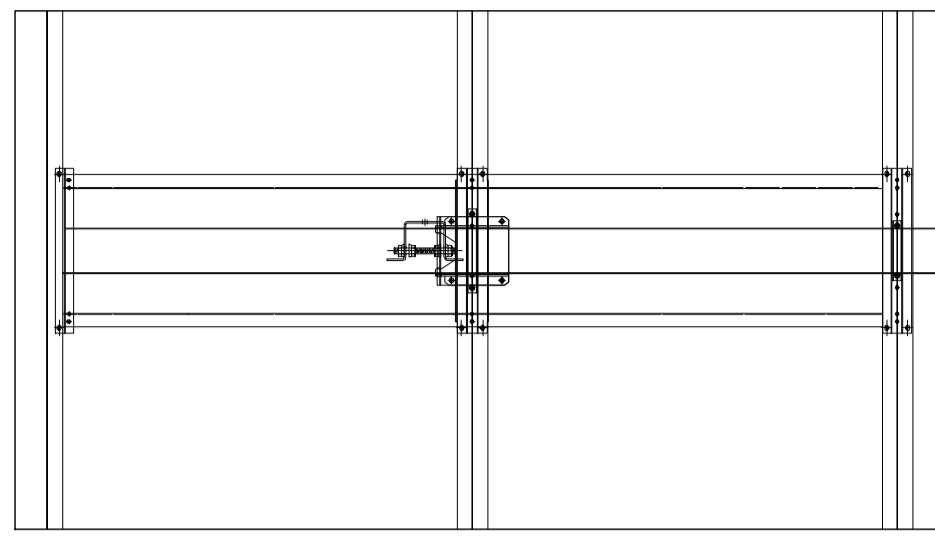
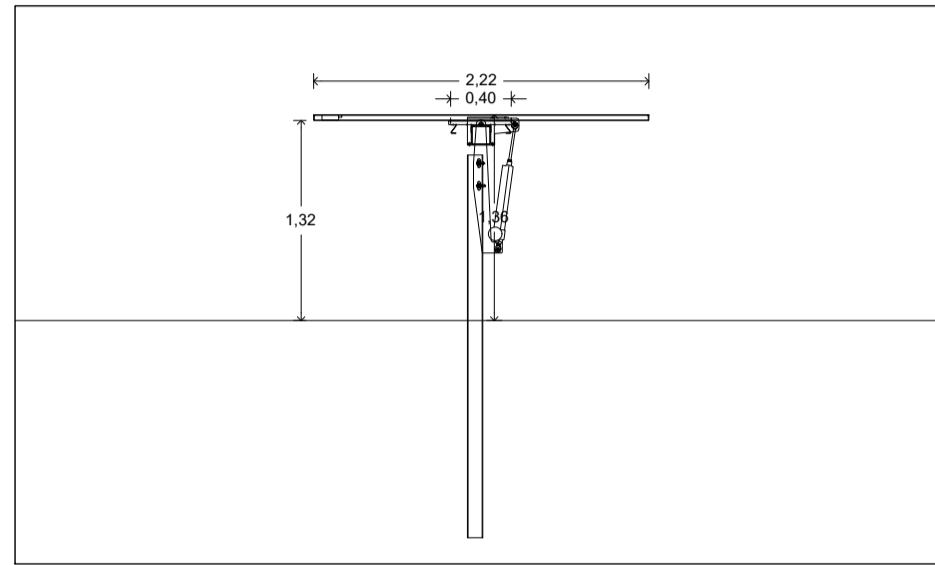


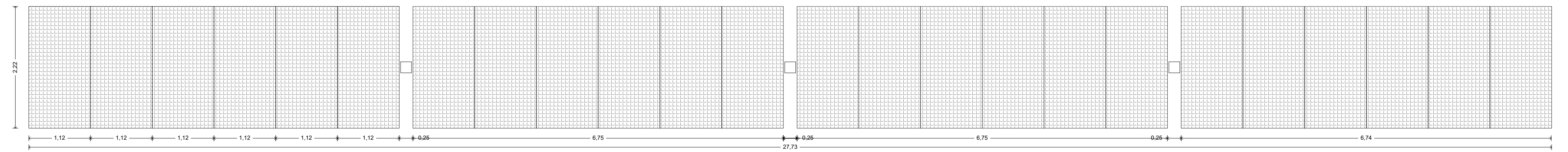
Dettaglio A scala 1:20



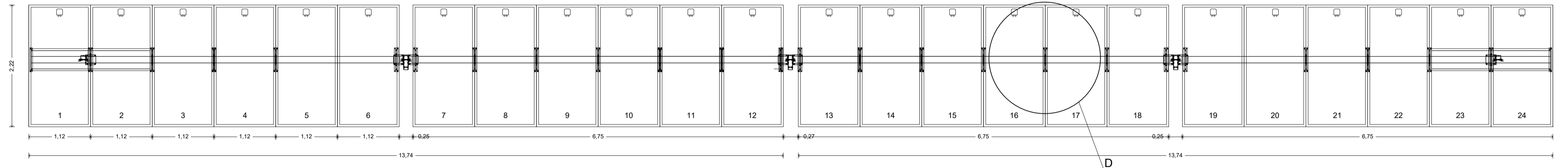
Covert TRJ single-axis vista laterale scala 1:50



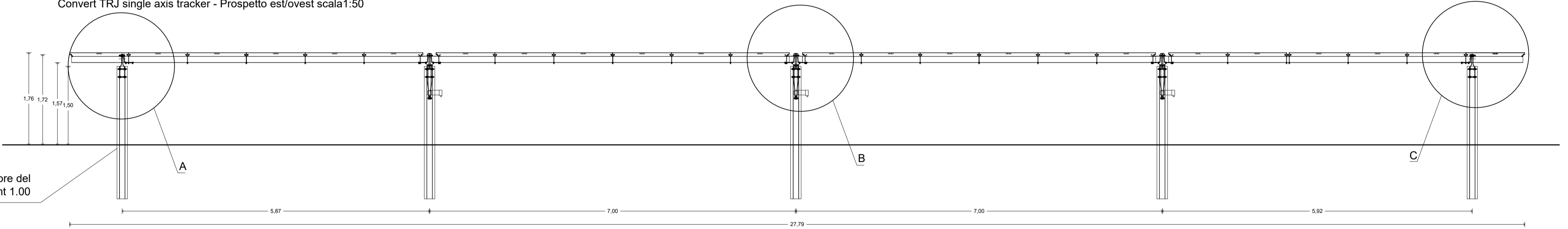
Covert TRJ single axis tracker - stringa da 24 moduli scala1:50



Covert TRJ single axis tracker - stringa da 12 moduli scala1:50

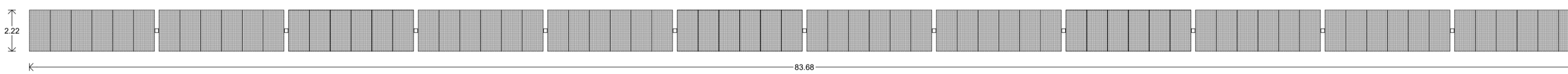


Covert TRJ single axis tracker - Prospetto est/ovest scala1:50

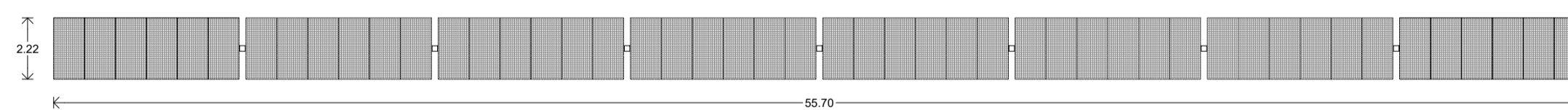


La profondità di interrimento della struttura deve essere decisa dal fornitore del sistema tracker in base all'analisi del terreno ma deve essere > di mt 1,00

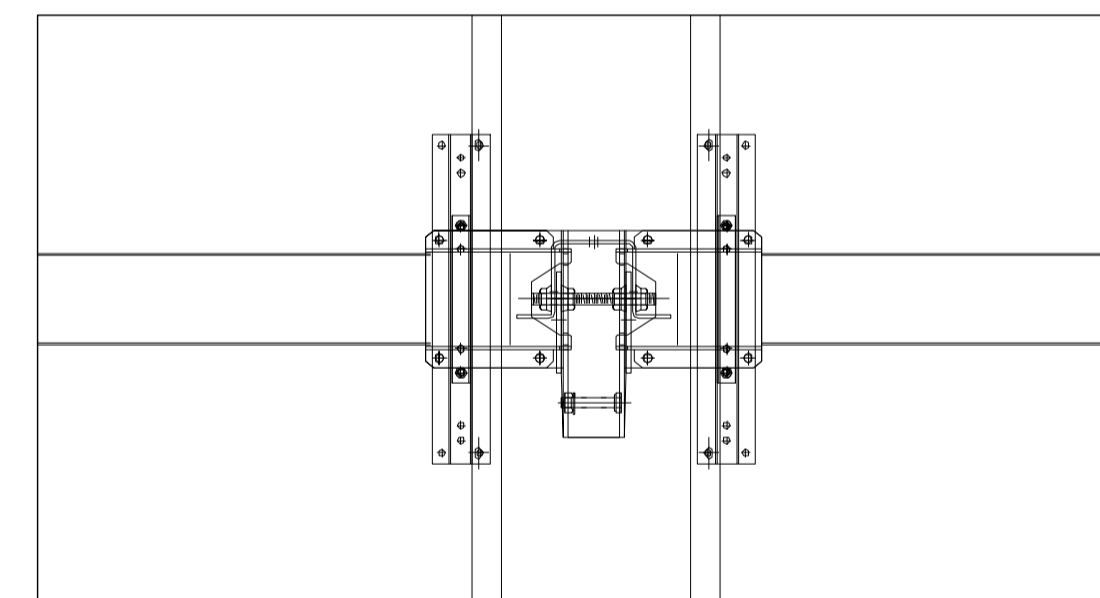
Covert TRJ single axis tracker - stringa da 72 moduli scala1:200



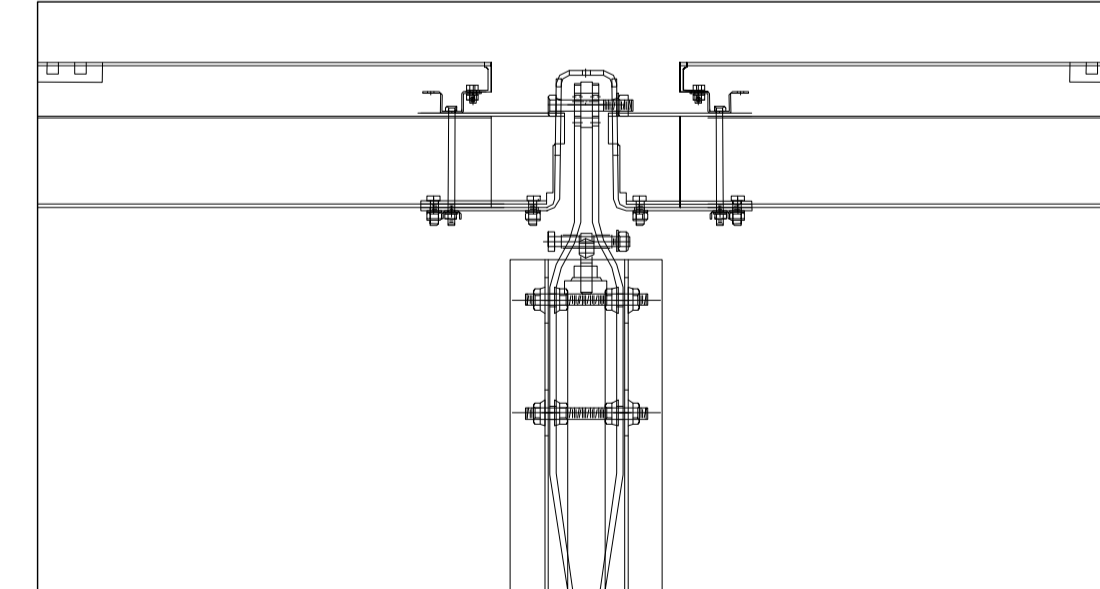
Covert TRJ single axis tracker - stringa da 48 moduli scala1:200



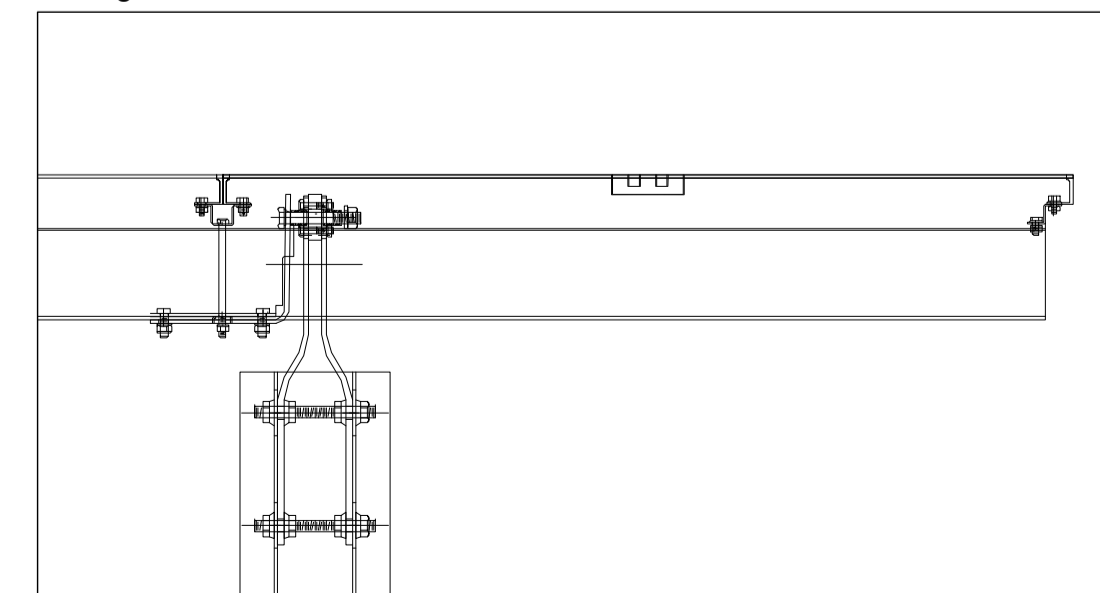
Dettaglio B scala 1:10



Dettaglio C scala 1:10



Dettaglio D scala 1:10



MELPOWER s.r.l.
via Savona n. 97 - 20144 Milano



Regione Siciliana
Assessorato dell'energia e dei servizi di pubblica utilità
Dipartimento dell'Energia

Realizzazione di parco Fotovoltaico della potenza complessiva di 110,03 MW, relativi cavidotto e sottostazione da realizzarsi nel territorio del comune di Melilli (SR), c/de Fontanazzi, Tremola, La Piccola e Pantana



Elaborato : Particolare tracker (pianta)

Progettazione (dott. Ing. Giuseppe De Luca)	Geologia (dott. Geol. Milko Nastasi)	Elab. n° M3
Consulenza ambientale (dott. Agr. Arturo Urso)		Collaboratore (Geom. Antonino Deuscit)