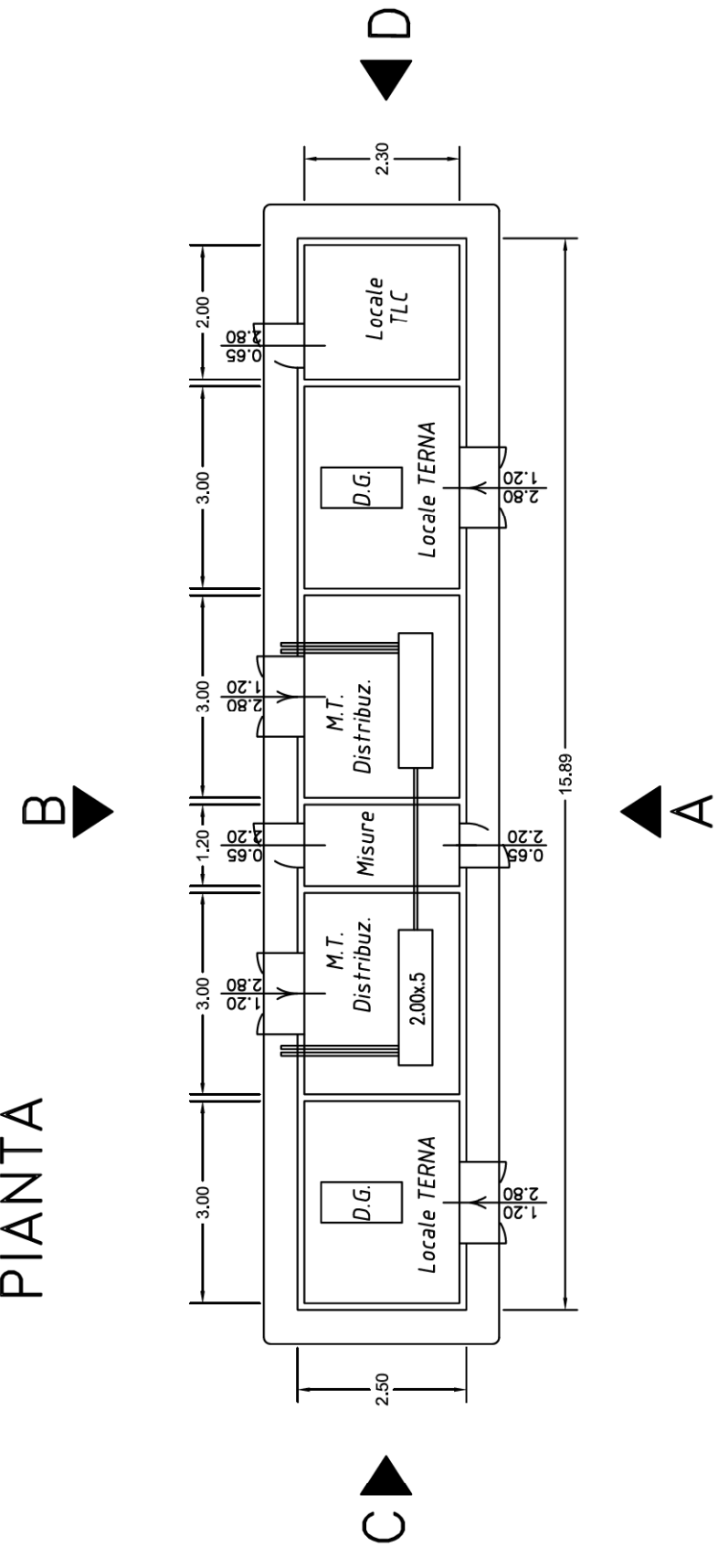
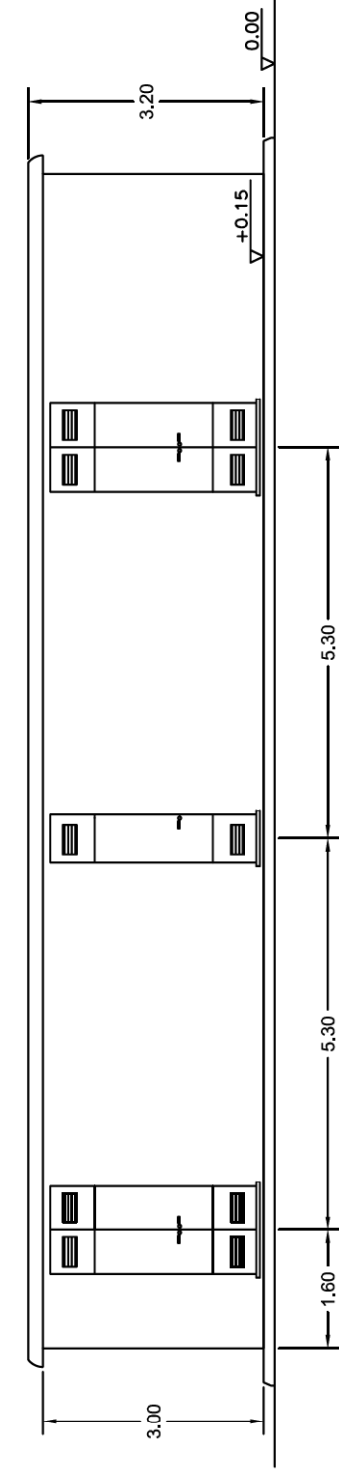


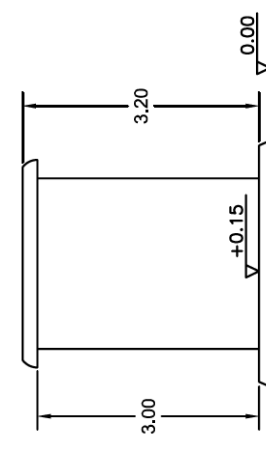
PIANTA



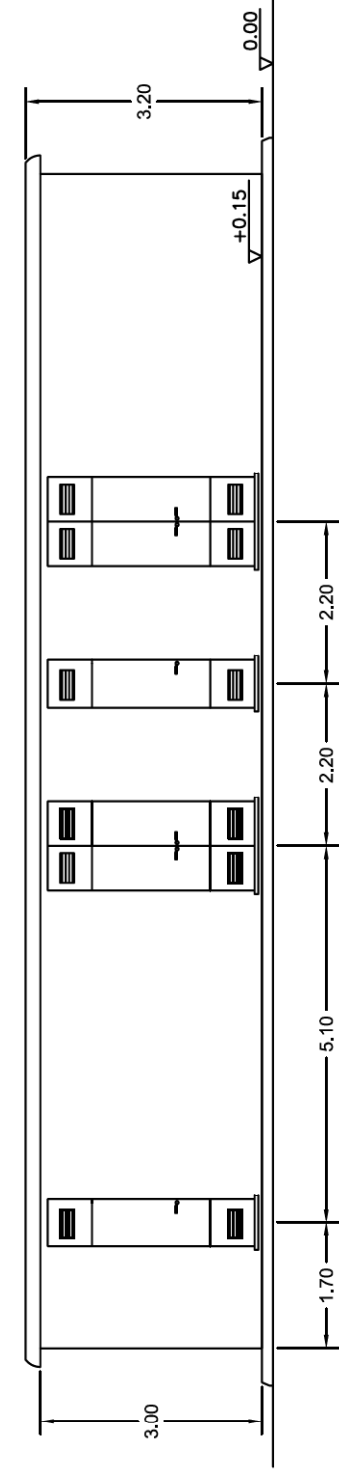
PROSPETTO -A- (Lato Stazione)



PROSPETTI -C- e -D-



PROSPETTO -B- (Lato Esterno)



PROGETTO: REALIZZAZIONE DI STAZIONE ELETTRICA 380/150 KV E RACCORDI ALL'ELETTRONOTTO A 380 KV "FOGGIA - BARI OVEST" PER IL COLLEGAMENTO ALLA RTN DI CENTRALI ELETTRICHE A FONTI RINNOVABILI
 COMMITTENTE: Green Cities Hub 1 Urban 3 S.r.l. - Corso Giuseppe Garibaldi, 49, 20121 Milano (MI) - e-mail: green@green-cities.com - www.green-cities.com

MOD. N°	00	01	02	03	04	SOSTITUISCE
DATA FIRMA						SOSTITUITO DA
DATA	30/11/2020					PROGETTISTA
PROFE	SES					CAPIA
						VERIFICATO
						DATA
						PROFE
						CAPIA
						VERIFICATO
						DATA
						PROFE
						CAPIA
						VERIFICATO
						DATA
						PROFE
						CAPIA
						VERIFICATO
						DATA
						PROFE
						CAPIA
						VERIFICATO
						DATA
						PROFE
						CAPIA
						VERIFICATO
						DATA
						PROFE
						CAPIA
						VERIFICATO
						DATA
						PROFE
						CAPIA
						VERIFICATO
						DATA
						PROFE
						CAPIA
						VERIFICATO
						DATA
						PROFE
						CAPIA
						VERIFICATO
						DATA
						PROFE
						CAPIA
						VERIFICATO
						DATA
						PROFE
						CAPIA
						VERIFICATO
						DATA
						PROFE
						CAPIA
						VERIFICATO
						DATA
						PROFE
						CAPIA
						VERIFICATO
						DATA
						PROFE
						CAPIA
						VERIFICATO
						DATA
						PROFE
						CAPIA
						VERIFICATO
						DATA
						PROFE
						CAPIA
						VERIFICATO
						DATA
						PROFE
						CAPIA
						VERIFICATO
						DATA
						PROFE
						CAPIA
						VERIFICATO
						DATA
						PROFE
						CAPIA
						VERIFICATO
						DATA
						PROFE
						CAPIA
						VERIFICATO
						DATA
						PROFE
						CAPIA
						VERIFICATO
						DATA
						PROFE
						CAPIA
						VERIFICATO
						DATA
						PROFE
						CAPIA
						VERIFICATO
						DATA
						PROFE
						CAPIA
						VERIFICATO
						DATA
						PROFE
						CAPIA
						VERIFICATO
						DATA
						PROFE
						CAPIA
						VERIFICATO
						DATA
						PROFE
						CAPIA
						VERIFICATO
						DATA
						PROFE
						CAPIA
						VERIFICATO
						DATA
						PROFE
						CAPIA
						VERIFICATO
						DATA
						PROFE
						CAPIA
						VERIFICATO
						DATA
						PROFE
						CAPIA
						VERIFICATO
						DATA
						PROFE
						CAPIA
						VERIFICATO
						DATA
						PROFE
						CAPIA
						VERIFICATO
						DATA
						PROFE
						CAPIA
						VERIFICATO
						DATA
						PROFE
						CAPIA
						VERIFICATO
						DATA
						PROFE
						CAPIA
						VERIFICATO
						DATA
						PROFE
						CAPIA
						VERIFICATO
						DATA
						PROFE
						CAPIA
						VERIFICATO
						DATA
						PROFE
						CAPIA
						VERIFICATO
						DATA
						PROFE
						CAPIA
						VERIFICATO
						DATA
						PROFE
						CAPIA
						VERIFICATO
						DATA
						PROFE
						CAPIA
						VERIFICATO
						DATA
						PROFE
						CAPIA
						VERIFICATO
						DATA
						PROFE
						CAPIA
						VERIFICATO
						DATA
						PROFE
						CAPIA
						VERIFICATO
						DATA
						PROFE
						CAPIA
						VERIFICATO
						DATA
						PROFE
						CAPIA
						VERIFICATO
						DATA
						PROFE
						CAPIA
						VERIFICATO
						DATA
						PROFE
						CAPIA
						VERIFICATO
						DATA
						PROFE
						CAPIA
						VERIFICATO
						DATA
						PROFE
						CAPIA
						VERIFICATO
						DATA
						PROFE
						CAPIA
						VERIFICATO
						DATA
						PROFE
						CAPIA
						VERIFICATO
						DATA
						PROFE
						CAPIA
						VERIFICATO
						DATA
						PROFE
						CAPIA
						VERIFICATO
						DATA
						PROFE
						CAPIA
						VERIFICATO
						DATA
						PROFE
						CAPIA
						VERIFICATO
						DATA
						PROFE
						CAPIA
						VERIFICATO
						DATA
						PROFE
						CAPIA
						VERIFICATO
						DATA
						PROFE
						CAPIA
						VERIFICATO
						DATA
						PROFE
						CAPIA
						VERIFICATO
						DATA
						PROFE
						CAPIA
						VERIFICATO