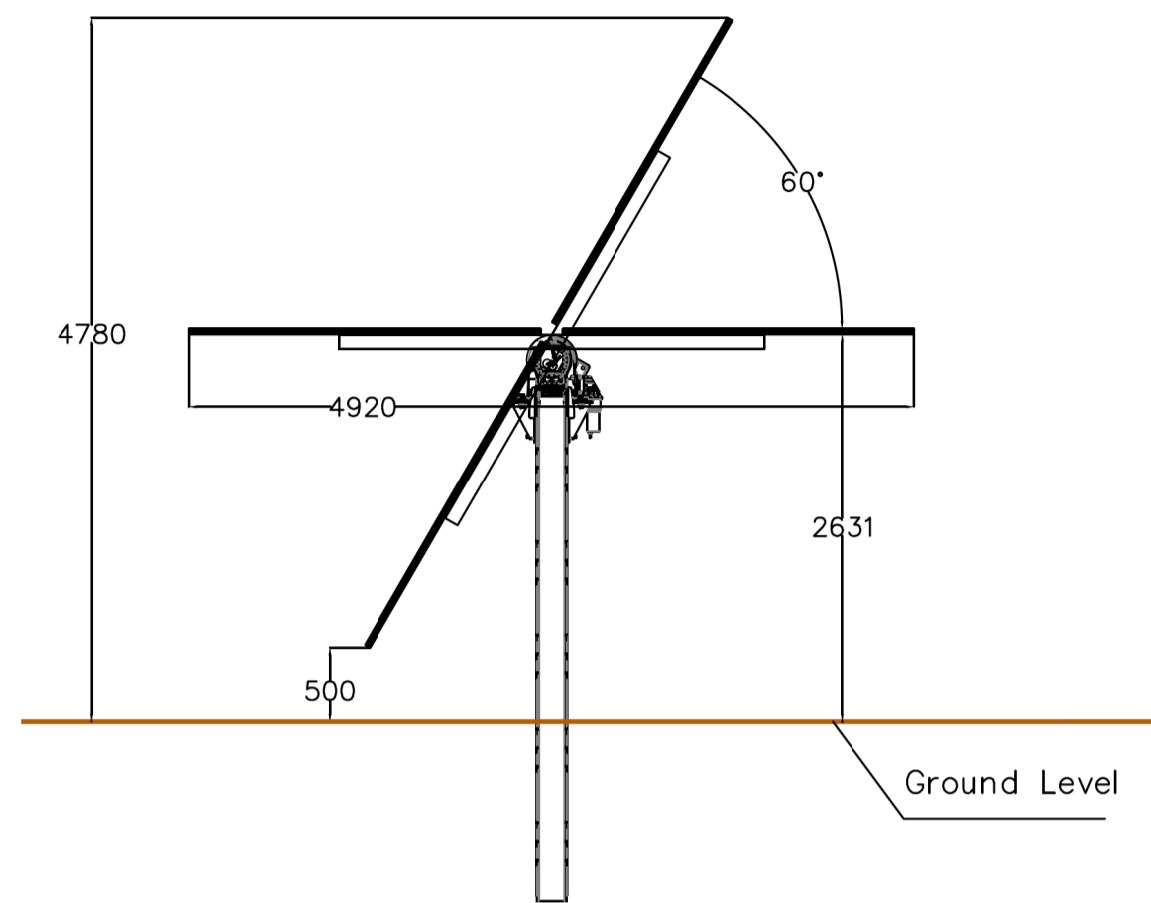
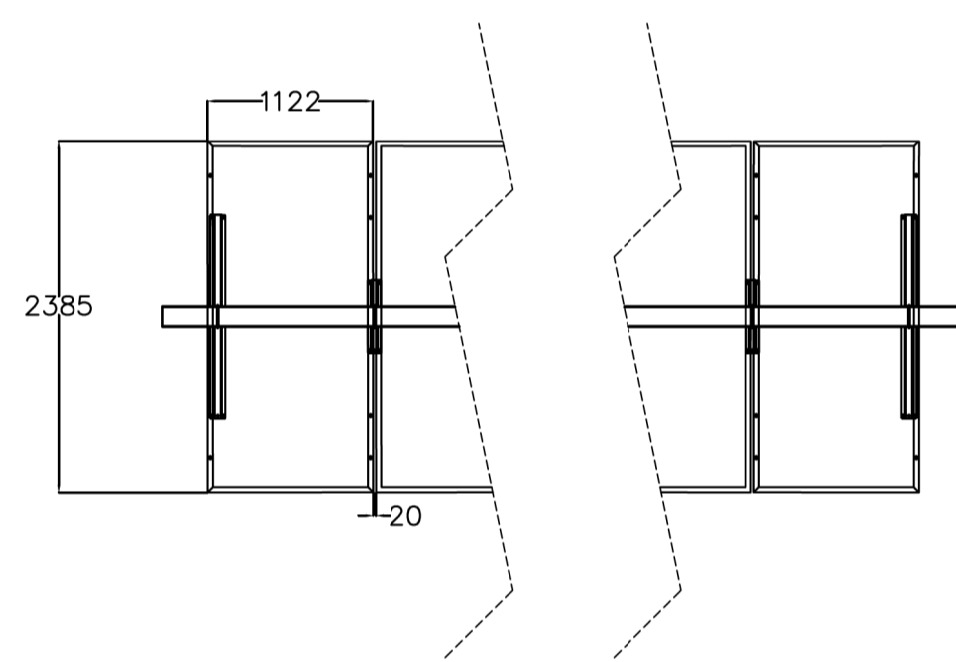


Module JINK0575M
Scala - 1:50

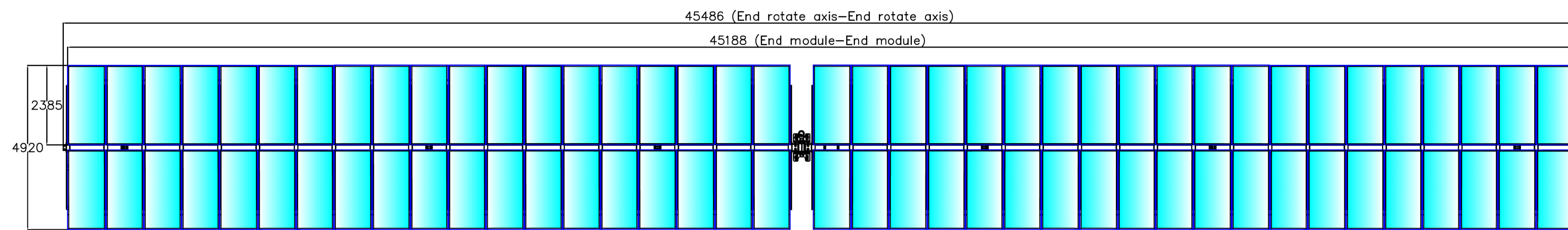


Detail Module JINK0575M
Scale - 1:50



VISTA DALL'ALTO SISTEMA TRACKER
SCALA 1:100

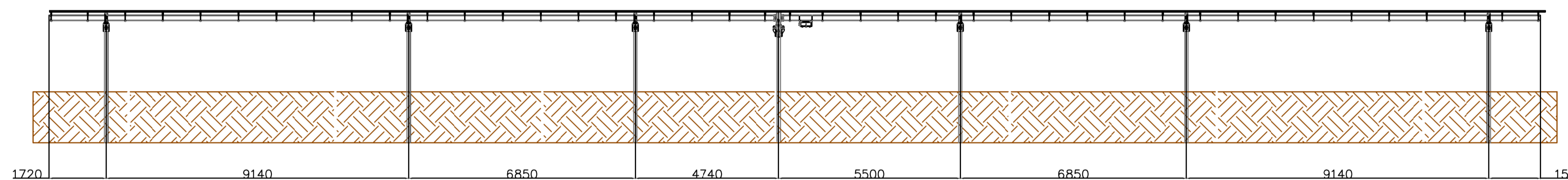
Composta da due linee di 39 moduli ciascuna posizionati orizzontalmente su sistema tracker EST-OVEST ± 60°



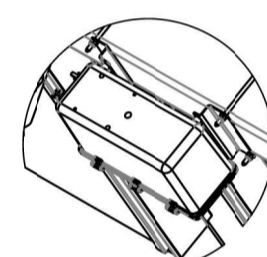
Configurazione
2 x 39

TRACKER CON ANGOLO DI TILT A 0° (POSIZIONE ORIZZONTALE)
SCALA 1:100

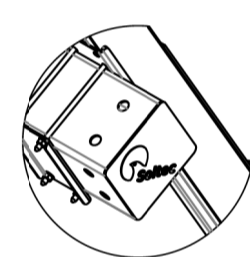
Composta da due linee di 39 moduli ciascuna posizionati orizzontalmente su sistema tracker EST-OVEST ± 60°



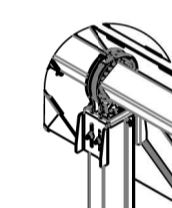
Electronic Box Plastic Lid Simple Support Motor Support



Detail D



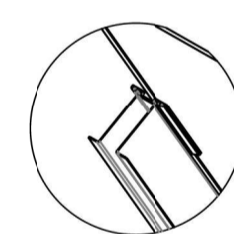
Detail C



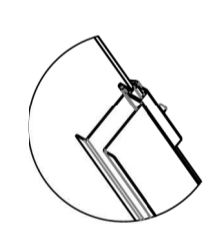
W8X10
Detail B



W8X15
Detail A

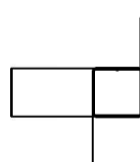


Detail F

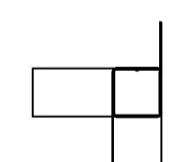


Detail E

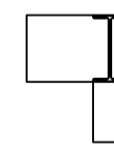
Sections



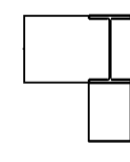
C2



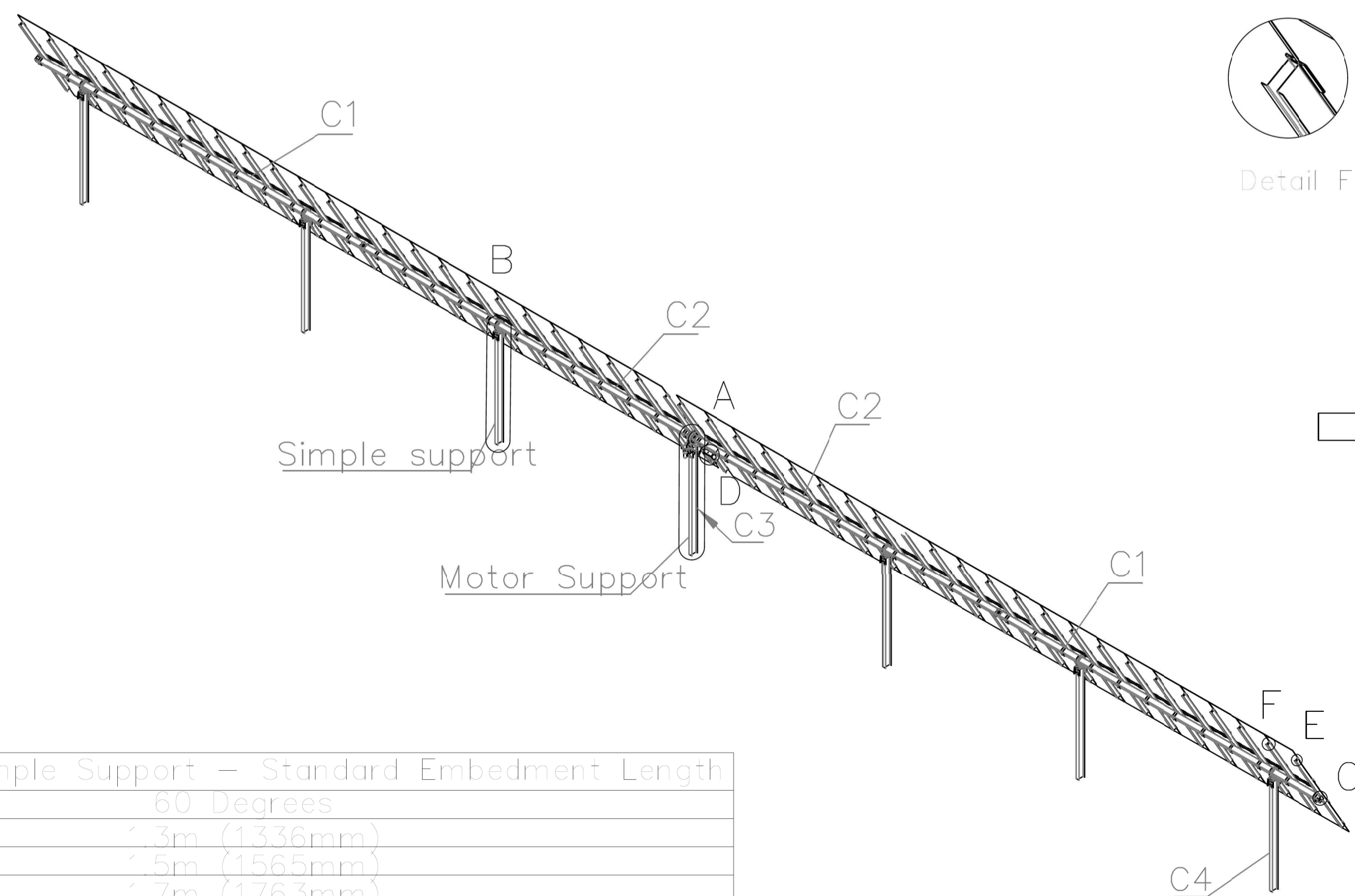
C1



C4



C3



Simple Support - Standard Embedment Length	60 Degrees
3m	(1336mm)
5m	(1565mm)
7m	(1763mm)
2m	(2073mm)
2.5m	(2530mm)
2.8m	(2835mm)
3m	(3089mm)

COMUNE DI CERIGNOLA

PROGETTO IMPIANTO DI PRODUZIONE ENERGIA
ELETTRICA DA FONTE RINNOVABILE DI TIPO
FOTOVOLTAICO UTILITY SCALE

PROGETTO DEFINITIVO

CLIENTE/CUSTOMER

GREEN GENIUS UTILITY 3 S.R.L.
Corso Giuseppe Garibaldi, 49
20121 Milano (MI)



PROGETTISTA

studioTECNICO
ing. Marco BALZANO
Via Cancellotti, 13
70125 Bari (BA)
www.ingbalzano.com
Ordine degli Ingegneri della Provincia di Bari
Professione Anticameralistica Elettiva n. 1123/2013
Consulente Tecnico d'Ufficio (CTU) n. 9341
Coordinatore della Sicurezza



Commessa/Work order

SV.227

Data/Date

14/09/2020

Scala/Scale

--

Revisione/Revision

R00

REV	DATA	OGGETTO	DRAF.	CHECK.	ENDORS.
R00	14/09/2020	Prima Emissione	VN	MBG	MBG

Oggetto/Subject Tavola/Table

Particolare Tracker **LY.05**

Note

CER01 - Tressanti / Sette Poste

Gli elaborati e tutte le informazioni contenute nel presente documento sono di proprietà esclusiva del progettista e non possono essere riprodotte, divulgate o comunque utilizzate senza la sua preventiva autorizzazione scritta. The Document and all technical information contained in this document is the exclusive property of Ing. Marco G. Balzano and may neither be used nor disclosed without its prior written consent. (art. 2375 c.c.)