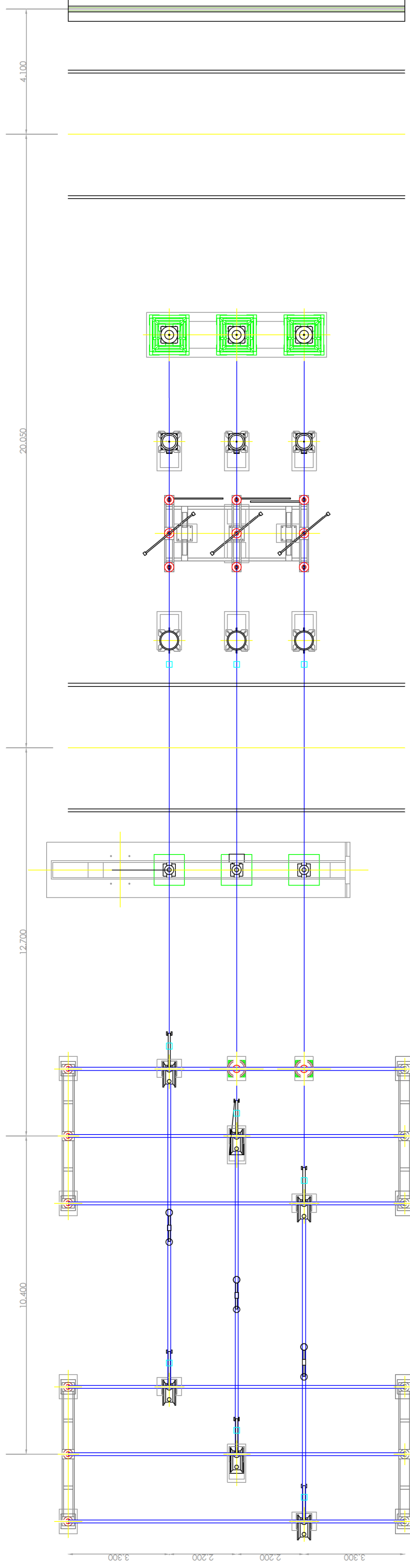
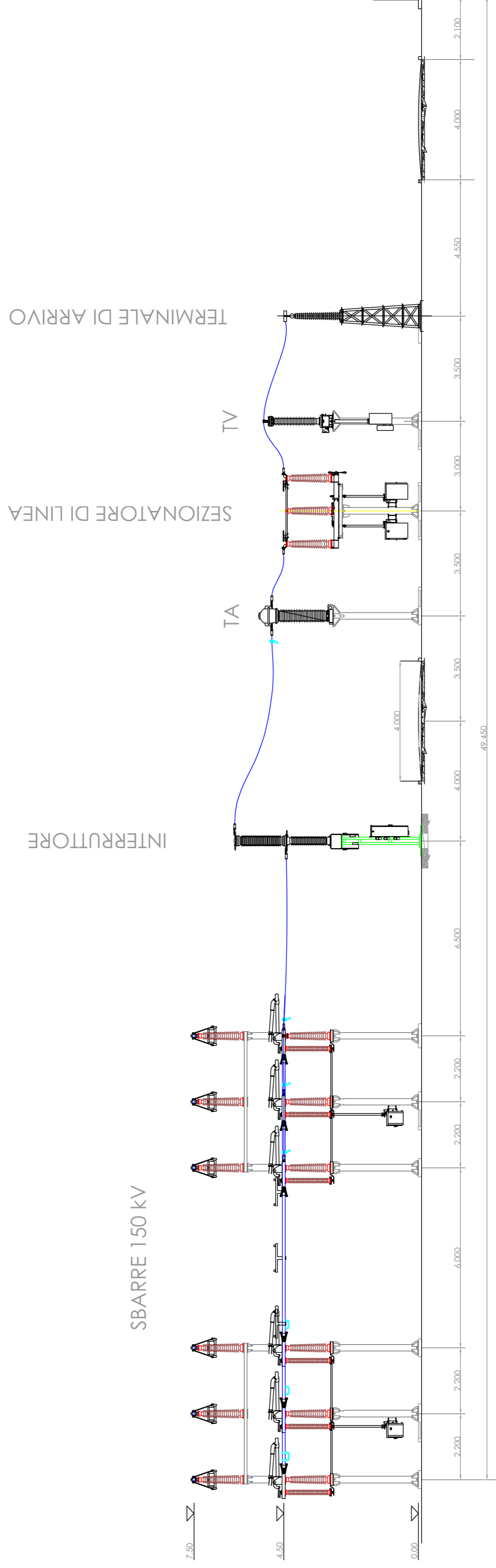


LAYOUT STALLO DI CONSEGNA SU STAZIONE ELETTRICA TERNA

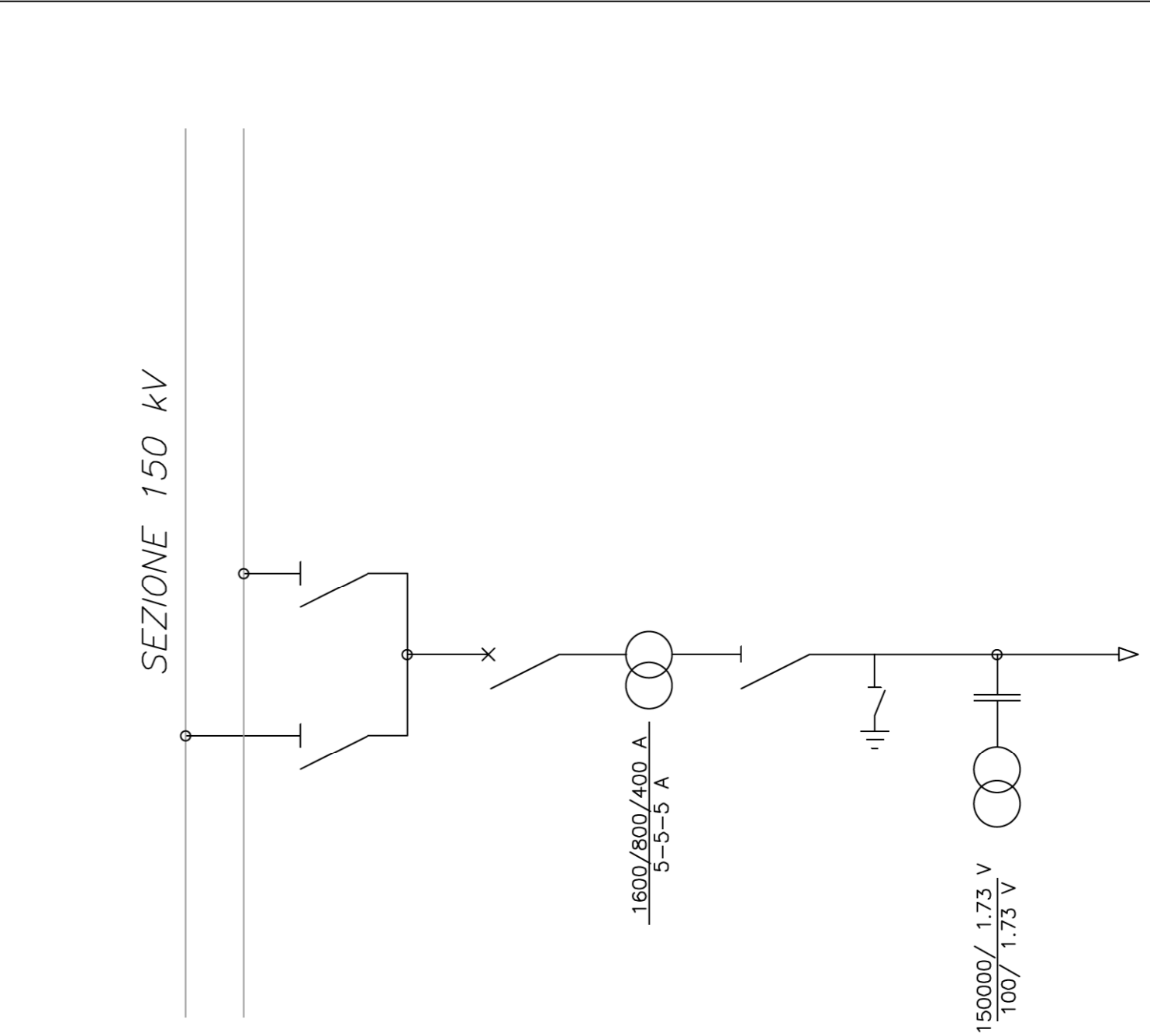


PROFilo ELETTROMECCANICO STALLO DI CONSEGNA SU STAZIONE ELETTRICA TERNA

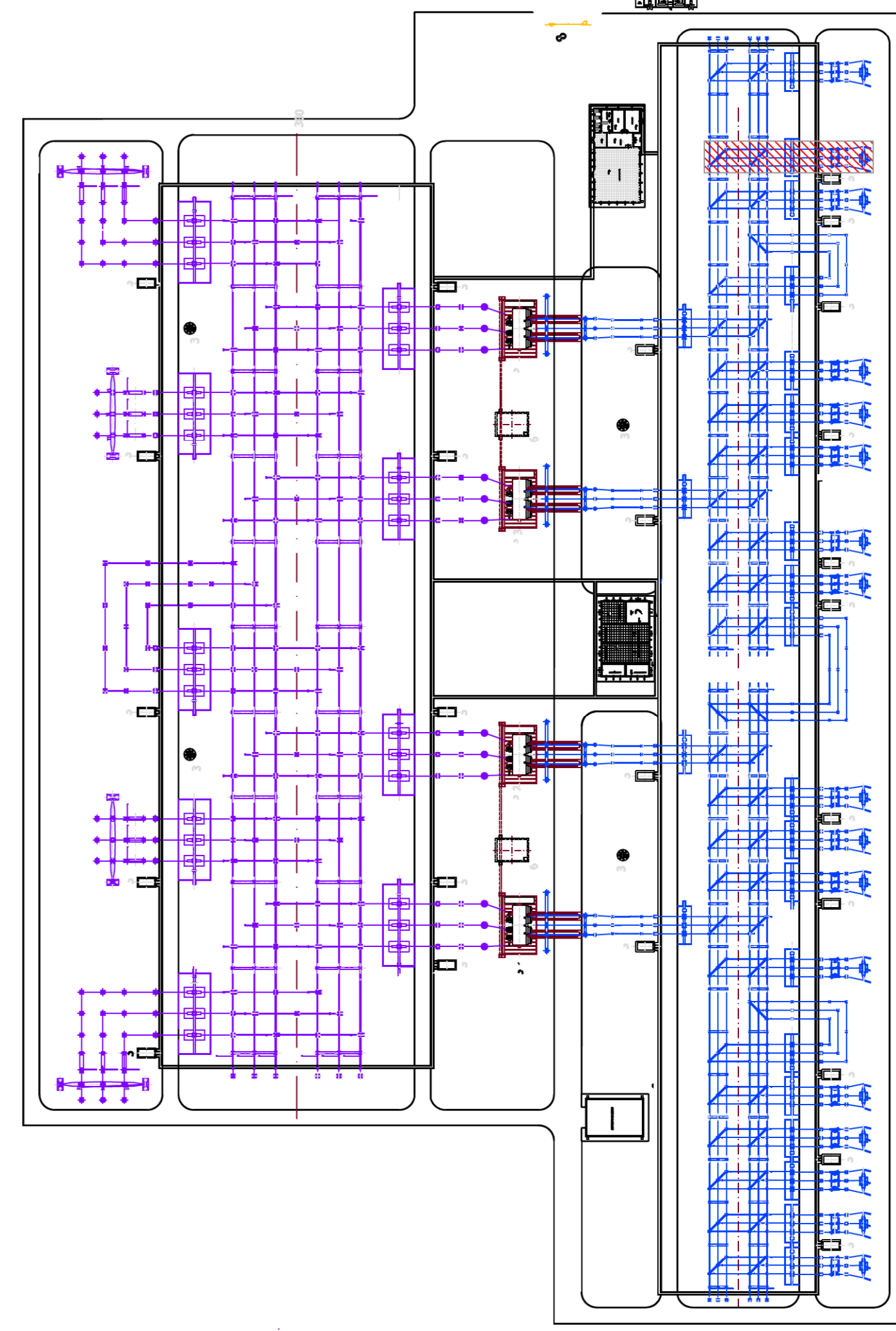


SBARRE 150 kV

SCHEMA ELETTRICO



PLANIMETRIA STAZIONE



COMUNE DI CERIGNOLA

PROGETTO IMPIANTO DI PRODUZIONE ENERGIA ELETTRICA DA FONTE RINNOVABILE DI TIPO FOTVOLTAICO UTILITY SCALE

PROGETTO DEFINITIVO

CLIENTE/CUSTOMER

GREEN GENIUS ITALY UTILITY 3 S.R.L.
Corso Giuseppe Garibaldi, 49
20121 Milano (MI)



PROGETTISTA

studio TECNICO Ing. Marco BALZANO
Via S. Ruffo, 3
70125 Bari (BA)
www.ingbalzano.com
studio@ingbalzano.com
080.5211111
Professionista Abilitato in Elettronica
Consulente Tecnico Utilico (CTU) n. 95441
Cassa di Compensazione Elettronica



Commissa/Work order
SV.227

Data/Date
30/11/2020

Scala/Scale

Revisione/Revision
RO

Tavola/Table
SE.L06

Oggetto/Subject
Layout, Sezione Elettromeccanica e Schema Elettrico Stallo Stazione Elettrica RTN

Note
Codice Pratica: 201800644
CER01 Pasquariello 21 MWn

Get approval in full in accordance with the present document. The document is the exclusive property of the company. It is not to be used for any other purpose without the prior written consent of the company. The document is the property of the company. It is not to be used for any other purpose without the prior written consent of the company.