

# COMUNE DI CERIGNOLA

## PROGETTO DEFINITIVO

**PROGETTO IMPIANTO DI PRODUZIONE ENERGIA ELETTRICA DA FONTE RINNOVABILE DI TIPO FOTOVOLTAICO UTILITY SCALE**

REV	DATA	ESEGUITO	VERIFIC	APPROV	DESCRIZ
R0	30/11/2020	MBG	MBG	MBG	Prima Emissione

Committente:

**Green Genius Italy 3 srl**  
Corso Giuseppe Garibaldi, 49  
20121 Milano (MI)



**StudioTECNICO**  
**ing.MarcoBALZANO**  
Via Canello Rotto, 3  
70125 Bari (BA)  
[www.ingbalzano.com](http://www.ingbalzano.com)

Numero Commessa:

**SV.227**

Data Elaborato:

**30/11/2020**

Revisione:

**R0**

Titolo Elaborato:

**Relazione Tecnica**

Progettista:

**ing.MarcoG.Balzano**

Ordine degli Ingegneri della Provincia di Bari n.9341  
Professionista Antincendio Elenco Ministero degli Interni BA09341101837  
Consulente Tecnico d'Ufficio (CTU) Tribunale Bari

Elaborato:

**SE.R01**



## 1. Premessa

### 1.1 Generalità

La Società **GREEN GENIUS ITALY UTILITY 3 S.R.L.**, risulta soggetto Proponente di una iniziativa finalizzata alla realizzazione e messa in esercizio di un impianto fotovoltaico denominato **“Cerignola 01 – Pasquariello”** di potenza nominale pari a 24 MW.

**Si comunica che il progetto è stato già oggetto di benestare positivo con comunicazione ricevuta in data 03/06/2020 protocollo P20200033003-03/06/2020.**

**È stata necessaria la richiesta variazione soluzione tecnica per allineare la potenza in immissione da 30MW a 21MW con la conseguente della sola modifica della potenza del trasformatore AT/MT.**

### 1.2 Oggetto del Documento

Oggetto della presente relazione è la progettazione elettrica definitiva delle opere di connessione alla RTN 150 kV (Terna) relative alla centrale di conversione dell'energia solare in energia elettrica tramite tecnologia fotovoltaica da realizzarsi nell'agro del Comune di Cerignola (FG) e delle relative opere e infrastrutture connesse e necessarie.

L'allacciamento di un impianto di produzione alla Rete di Trasmissione Nazionale (RTN) è subordinato alla richiesta di connessione alla rete, da presentare al Gestore o in alternativa all'ente distributore qualora la rete non faccia parte della rete di trasmissione nazionale.

Sostanzialmente possono presentarsi due casi:

- La connessione alla RTN o alla rete di distribuzione avviene attraverso una stazione esistente
- La connessione avviene attraverso la realizzazione di una nuova stazione elettrica

Gli Enti suddetti definiscono i requisiti e le caratteristiche di riferimento delle nuove stazioni elettriche, poiché ovviamente esse devono essere compatibili con la rete esistente, oltre alle dimensioni delle stesse nel caso in cui debbano avere future espansioni.

In particolare, il documento descrive la sottostazione MT/AT utente e il collegamento AT verso la futura Stazione Elettrica a 380/150 kV di Terna S.p.A.

La società proponente ha accettato la soluzione di connessione alla RTN proposta da Terna e nell'ambito della procedura prevista dal Regolamento del Gestore per la connessione degli impianti alla RTN ha predisposto oltre che il progetto dell'impianto fotovoltaico anche il progetto di tutte le opere da realizzare il collegamento alla RTN, tra cui anche la stazione d'utenza, al fine di ottenere il previsto benestare dal Gestore.

Rif. Elaborato:	Elaborato:	Data	Rev	
SE.R01_R00	Relazione Tecnica	30/11/2020	R0	Pagina 2 di 30



### 1.3 Identificazione della Tipologia di Connessione

In base alla soluzione di connessione (**STMG TERNA/P20200068537-26/10/2020**), l'impianto fotovoltaico sarà collegato, mediante la sottostazione MT/AT utente, in antenna a 150 kV alla futura Stazione Elettrica a 380/150 kV di Terna S.p.A. da collegare in entra – esce alla linea 380 kV "Foggia – Palo del Colle".

Come da richieste Terna, lo stallo di arrivo sarà condiviso tra diversi Produttori al fine di l'ottimizzazione dell'uso delle infrastrutture di rete.

Nella fattispecie lo stallo verrà condiviso tra le seguenti iniziative:

Proponente	Nome Impianto	Codice STMG	Potenza Nominale
GREEN GENIUS ITALY UTILITY 3 SRL.	Cerignola 01 - Pasquariello	201800644	24 MW
GREEN GENIUS ITALY UTILITY SRL.	Cerignola 03 - D'Isidoro	201900382	48 MW
Clean Energy Re Uno S.r.l.	Parco Eolico Stornarella	07026672	50 MW

I progetti identificati con Codice Pratica **201800644** e **201900382**, appartenenti al medesimo proponente, realizzeranno un'unica sottostazione MT/AT utente condivisa oggetto del presente documento.

La terna di sbarre primarie della suddetta SSE Utente verranno collegate alle sbarre primarie della SSE Utente della società Clean Energy Re uno srl come da layout allegato.

La connessione in antenna avverrà mediante raccordo in cavo interrato AT tra lo stallo in sottostazione MT/AT e lo stallo di arrivo in stazione RTN.

### 1.4 Identificazione della Tipologia di Connessione

L'impianto di produzione energetico sarà di tipo Solare Fotovoltaico.

La potenza nominale complessiva pari alla somma della potenza nominale degli inverters sarà pari a **24.000** kWn. Tali numeri potranno variare a seconda delle caratteristiche tecniche dei convertitori scelti in fase esecutiva.

- L'impianto fotovoltaico per la produzione di energia elettrica avrà le seguenti caratteristiche generali:
- Impianto di tipo ad inseguimento monoassiale



- pannelli fotovoltaici posizionati su tracker infissi nel terreno;
- inverter centralizzati/di stringa
- cabine di conversione/trasformazione prefabbricate realizzate in cemento armato vibrato (c.a.v.), complete di vasca fondazione
- dispositivi di sezionamento e protezioni sia il lato in corrente continua che il lato in corrente alternata e settati in modo che la potenza AC in uscita non superi il valore autorizzato;
- trasformatore BT/MT per l'elevazione di tensione a 30.000 V in corrente alternata, così da poter convogliare l'energia prodotta dal campo fotovoltaico verso la stazione elettrica di smistamento per essere ceduta all'Ente distributore.;
- quadri di media tensione
- sottostazione elettrica MT/AT da collegare in antenna a 150 kV alla futura Stazione Elettrica a 380/150 kV di Terna S.p.A. da collegare in entra – esce alla linea 380 kV "Foggia – Palo del Colle"
- rete elettrica a 30 kV composta delle seguenti sezioni fondamentali:
  - collegamenti tra le varie cabine di conversione e trasformazione costituite da collegamenti del tipo entra-esce;
  - collegamento delle tre aree del campo fotovoltaico alla sottostazione elettrica MT/AT. Saranno impiegate terne di cavi disposti a trifoglio, tipo ARP1H5(AR)E 18/30 kV o similare per il collegamento tra le aree di produzione e il punto di consegna e per il collegamento tra le varie cabine di conversione e trasformazione.
- rete telematica di monitoraggio in fibra ottica per il controllo dell'impianto fotovoltaico mediante trasmissione dati via modem o satellitare.

SERVIZI TECNICI DI INGEGNERIA

Rif. Elaborato:	Elaborato:	Data	Rev	
SE.R01_R00	Relazione Tecnica	30/11/2020	R0	Pagina 4 di 30



## 2. Descrizione delle Opere

### 2.1 Generalità

La stazione elettrica di utenza sarà realizzata allo scopo di collegare alla stazione RTN di Cerignola (FG) l'impianto fotovoltaico "Cerignola 01".

La sottostazione MT/AT rappresenterà sia il punto di raccolta dell'energia prodotta dal campo fotovoltaico che il punto di trasformazione del livello di tensione da 30 kV a 150 kV, per consentire il trasporto dell'energia prodotta fino al punto di consegna della rete di trasmissione nazionale.

La sottostazione utente sarà suddivisa in due sezioni rispettivamente sezione A per l'impianto Cerignola 01 Cod.Pr. 201800644 e sezione B per l'impianto Cerignola 03 Cod.Pr. 201900382.

La terna di sbarre primarie della suddetta SSE Utente verranno collegate alle sbarre primarie della SSE Utente della società Clean Energy Re uno srl come da layout allegato.

Il collegamento tra le SSE e la SE avverrà mediante cavo interrato a 150 kV che si attesterà ad uno stallo di protezione AT.

### 2.2 Condizioni Ambientali di Riferimento

Valore minimo temperatura ambiente all'interno: 0°C

Valore minimo temperatura ambiente all'esterno: -5°C

Temperatura ambiente di riferimento per la portata delle condutture: 30°C

Grado di inquinamento: III

Irraggiamento: 1000 W/m<sup>2</sup>

Altitudine e pressione dell'aria: poiché l'altitudine è inferiore ai 1000 m s.l.m. non si considerano variazioni della pressione dell'aria

Umidità all'interno: 95%

Umidità all'esterno: fino al 100% per periodi limitati

Rif. Elaborato:	Elaborato:	Data	Rev	
SE.R01_R00	Relazione Tecnica	30/11/2020	R0	Pagina 5 di 30

## 2.3 Ubicazione

La realizzazione della stazione di consegna (SSE Utente) è prevista nel comune di Cerignola (FG), nelle vicinanze della futura stazione a 380/150 kV di Terna.

L'area individuata è identificata al N.C.T. di Cerignola nel foglio di mappa 93 particella 2 e foglio di mappa 91 particella 173 come rappresentato nella tavola allegata.

A seguito del rilascio del parere di rispondenza ai requisiti tecnici, e a seguito della validazione della presente documentazione da parte del Gestore di Rete, la società proponente provvederà all'acquisizione della disponibilità del terreno su cui insisterà la stazione elettrica di consegna.

La stazione elettrica utente sarà dotata di un trasformatore di potenza con relativi edifici tecnici adibiti al controllo e alla misura dell'energia prodotta ed immessa in rete.

La stazione avrà un'estensione di circa 3.500,0 mq e l'ubicazione è prevista su un terreno classificato, urbanisticamente dal vigente strumento urbanistico del Comune di Cerignola (FG), come area "Agricola E".

## 2.4 Descrizione Generale Sezione AT 150 kV

La sezione in alta tensione a 150 kV è composta da due stalli di trasformazione (di cui uno per altro produttore) e da una terna di sbarre. Quest'ultime saranno collegati ad uno stallo linea di partenza linea in cavo, con apparati di misura e protezione (TV e TA) presente nella sezione di proprietà della Clean Energy Re.

Lo stallo trasformatore MT/AT sarà composto da:

- trasformatore di potenza MT/AT
- terna di scaricatori AT
- terna di TA in AT
- terna di TV induttivi AT
- interruttore tripolare AT
- terna di TV capacitivi AT
- sezionatore tripolare AT

Lo stallo linea invece sarà formato da:

- terna di TV induttivi AT
- terna di TA isolati in SF6 AT

Rif. Elaborato:	Elaborato:	Data	Rev	
SE.R01_R00	Relazione Tecnica	30/11/2020	R0	Pagina 6 di 30



- interruttore tripolare AT
- sezionatore tripolare AT
- terna di TV capacitivi AT
- terna di scaricatori AT
- terminali AT per la consegna in stazione TERNA.

All'interno dell'area recintata della sottostazione elettrica sarà ubicato un fabbricato suddiviso in vari locali che a seconda dell'utilizzo ospiteranno i quadri MT, gli impianti BT e di controllo, gli apparecchi di misura, il magazzino, i servizi igienici, ecc.

## 2.5 Descrizione Generale Sezione MT 30 kV

La sezione in media tensione è composta dal quadro MT a 30 kV, che prevede:

- Un sistema di sbarre.
- Montanti arrivo linea da impianto fotovoltaico
- n°1 Montante partenza trasformatore
- Montante alimentazione trasformatore ausiliari
- montante banco rifasamento (eventuali)



## 2.6 SISTEMA DI PROTEZIONE, MONITORAGGIO, COMANDO E CONTROLLO

La stazione può essere controllata da: un sistema centralizzato di controllo in sala quadri e un sistema di telecontrollo da una o più postazioni remote.

I sistemi di controllo, di protezione e di misura centralizzati sono installati nell'edificio di stazione ed interconnessi tra loro e con le apparecchiature installate tramite cavi a fibre ottiche e hanno la funzione di connettere l'impianto con i sistemi remoti di telecontrollo, di provvedere al controllo e all'automazione a livello di impianto di tutta la stazione, alla restituzione dell'oscillografia e alla registrazione cronologica degli eventi.

Dalla sala quadri centralizzata è possibile il controllo della stazione qualora venga a mancare il sistema di trasmissione o quando questo è messo fuori servizio per manutenzione. In sala quadri la situazione dell'impianto (posizione degli organi di manovra), le misure e le segnalazioni sono rese disponibili su un display video dal quale è possibile effettuare le manovre di esercizio.

## 2.7 SERVIZI AUSILIARI IN C.A. E C.C.

Il sistema dei servizi ausiliari in c.a. è costituito da:

- quadro MT
- trasformatore MT/BT
- quadro BT centralizzato di distribuzione (costituito da due semiquadri)

I servizi ausiliari in c.c. a 110 V sono alimentati da due raddrizzatori carica-batteria in tampone con una batteria prevista per un'autonomia di 4 ore. Ciascuno dei due raddrizzatori è in grado di alimentare i carichi di tutto l'impianto e contemporaneamente di fornire la corrente di carica della batteria; in caso di anomalia su un raddrizzatore i carichi vengono commutati automaticamente sull'altro.

Il sistema dei servizi ausiliari in c.c. è costituito da: batteria, raddrizzatori, quadro di distribuzione centralizzato e quadri di distribuzione nei chioschi (comuni per c.a. e c.c.).

## 2.8 TRASFORMATORE

SERVIZI TECNICI DI INGEGNERIA

Il trasformatore trifase in olio per trasmissione in alta tensione, con tensione primaria 150 KV e secondaria 30 kV, è costruito secondo le norme CEI 14-4, con nuclei magnetici a lamierini al Fe e Si a cristalli orientati a bassa cifra di perdita ed elevata permeabilità. I nuclei sono realizzati a sezione gradinata con giunti a 45° e montati a strati sfalsati (esecuzione step lap) per assicurare una riduzione delle perdite a vuoto ed un migliore controllo del livello di rumore.

Gli avvolgimenti vengono tutti realizzati con conduttori in rame elettrolitico E Cu 99.9%, ricotto o ad incrudimento controllato, con isolamento in carta di pura cellulosa. Allo scopo di mantenere

Rif. Elaborato:	Elaborato:	Data	Rev	
SE.R01_R00	Relazione Tecnica	30/11/2020	R0	Pagina 8 di 30





costante la tensione dell'avvolgimento secondario al variare della tensione primaria il trasformatore è corredato di un commutatore di prese sull'avvolgimento collegato alla rete elettrica soggetto a variazioni di tensione.

Lo smaltimento dell'energia termica prodotta nel trasformatore per effetto delle perdite nel circuito magnetico e negli avvolgimenti elettrici sarà del tipo ONAN/ONAF (circolazione naturale dell'olio e dell'aria/ circolazione naturale dell'olio e forzata dell'aria).

Le casse d'olio sono in acciaio elettrosaldato con conservatore e radiatori. Isolatori passanti in porcellana. Riempimento con olio minerale esente da PCB o, a richiesta, con fluido isolante siliconico ininfiammabile. Il trasformatore è dotato di valvola di svuotamento dell'olio a fondo cassa, valvola di scarico delle sovrappressioni sul conservatore d'olio, livello olio, pozzetto termometrico, morsetti per la messa a terra della cassa, golfari di sollevamento, rulli di scorrimento orientabili. Il peso complessivo del trasformatore è stimabile attorno alle 80 t.

## 2.9 COLLEGAMENTO ALLA STAZIONE RTN

Il collegamento alla stazione RTN di Cerignola permetterà di convogliare l'energia prodotta dall'impianto fotovoltaico alla rete ad alta tensione.

A tal fine, l'energia prodotta alla tensione di 30 kV, dall'impianto fotovoltaico sarà inviata allo stallo di trasformazione della costruenda stazione di Utenza. Qui verrà trasferita, previo innalzamento della tensione a 150 kV tramite trasformatore 30/150 kV, alle sbarre della sezione 150 kV della stazione di Rete della RTN mediante un collegamento in cavo AT tra i terminali cavo della stazione d'Utenza e terminali cavo del relativo stallo in stazione di condivisione.

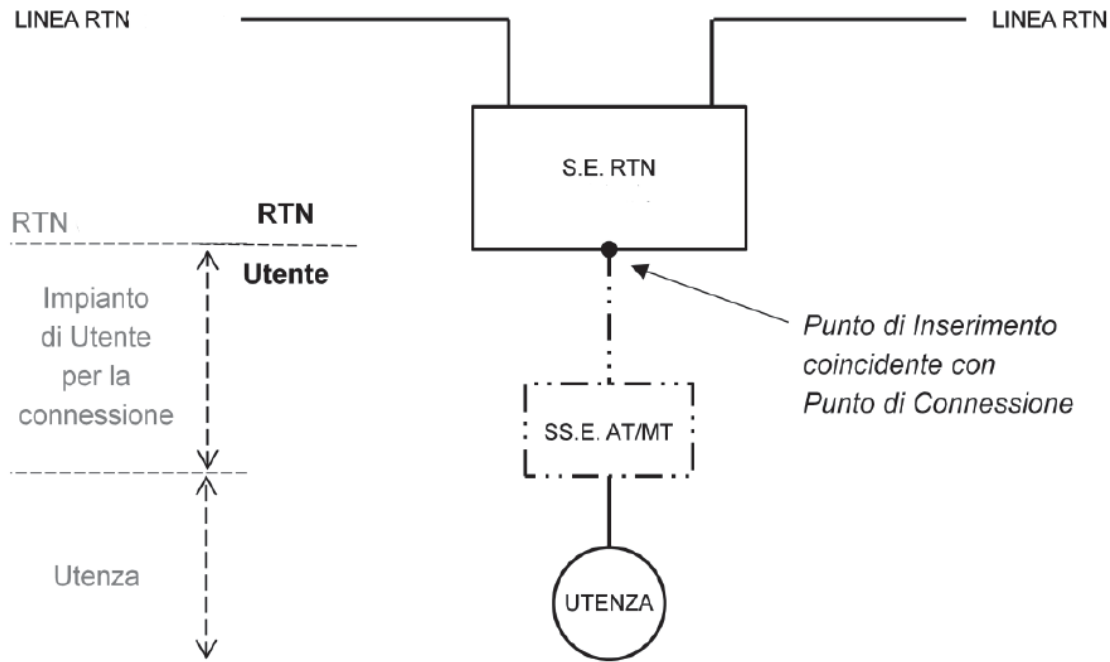


fig. 3 - INSERIMENTO IN ANTENNA

Lo stallo di arrivo in stazione Terna sarà costituito principalmente da:

- Terna di terminali AT per esterno;
- Terna di scaricatori di sovratensione;
- Interruttore tripolare;
- Terna di riduttori di corrente (TA);
- Sezionatore di linea.

Tutti i componenti devono rispondere alle specifiche Terna.

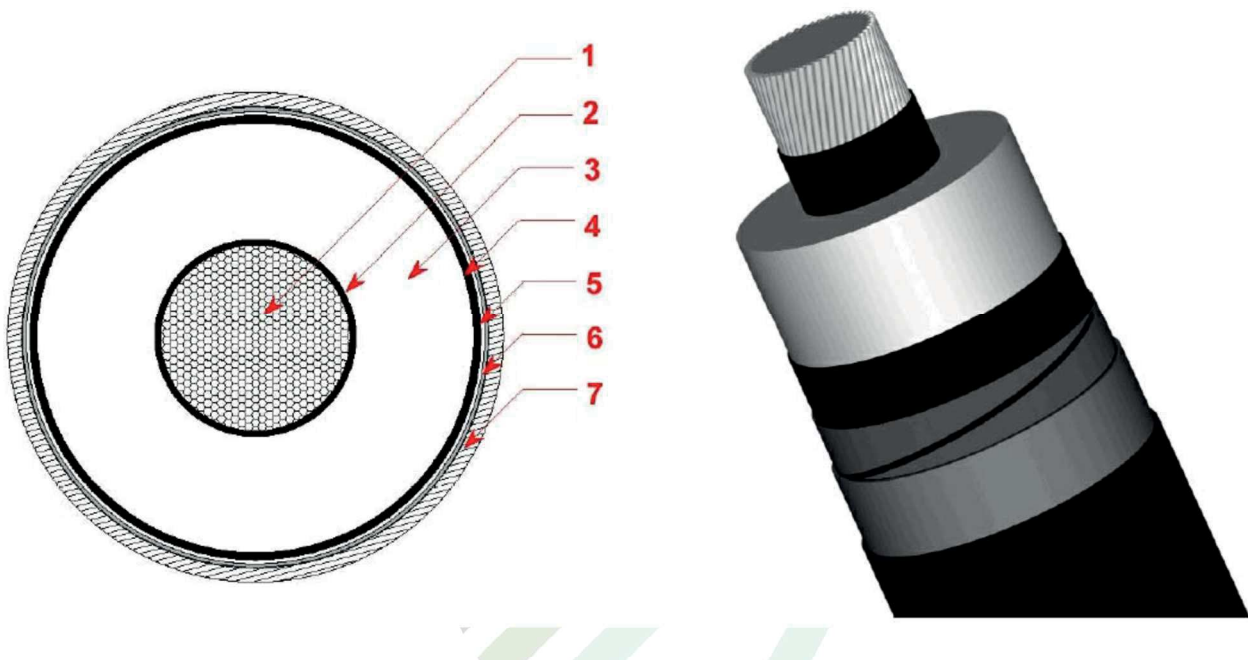
#### CAVO DI COLLEGAMENTO

La connessione tra la sottostazione utente e la stazione Terna avverrà mediante raccordo in cavo 150 kV interrato.

Nella scelta dell'ubicazione della sottostazione utente e quindi del tracciato del raccordo AT si è cercato di ridurre al minimo le eventuali interferenze con altri produttori.

Ciascun cavo d'energia a 150 kV sarà costituito da un conduttore in alluminio compatto di sezione indicativa pari a circa 1200 mm<sup>2</sup> tamponato(1), schermo semiconduttivo sul conduttore (2), isolamento in polietilene reticolato (XLPE) (3), schermo semiconduttivo sull'isolamento (4), nastri in materiale igroespandente (5), guaina in alluminio longitudinalmente saldata(6), rivestimento in polietilene con grafitatura esterna (7).

Rif. Elaborato:	Elaborato:	Data	Rev	
SE.R01_R00	Relazione Tecnica	30/11/2020	R0	Pagina 10 di 30



1	Conduttore compatto di Alluminio
2	Schermo del conduttore (Strato semiconduttivo interno)
3	Isolante
4	Schermo dell'isolante (Strato semiconduttivo esterno)
5	Barriera igroscopica
6	Schermo metallico
7	Guaina esterna termoplastica

Il cavo AT interrato avrà le seguenti caratteristiche generali:

- Tensione nominale d'isolamento ( $U_0/U$ ) kV 87/150
- Tensione massima permanente di esercizio ( $U_m$ ) kV 170
- Norme di rispondenza IEC 60840
- Sezione 1200 mm<sup>2</sup> (per potenze fino a 300 MW)
- Conduttore: rame
- Isolante: XLPE
- Schermo in alluminio
- Guaina: PE

SERVIZI TECNICI DI INGEGNERIA

La scelta finale deriverà dai calcoli effettuati in fase di progettazione esecutiva.

Tali dati potranno subire adattamenti comunque non essenziali dovuti alla successiva fase di progettazione esecutiva e di cantierizzazione, anche in funzione delle soluzioni tecnologiche adottate dai fornitori e/o appaltatori.

Rif. Elaborato:	Elaborato:	Data	Rev	
SE.R01_R00	Relazione Tecnica	30/11/2020	R0	Pagina 11 di 30



Il cavo sarà direttamente interrato con posa in piano e racchiuso in uno strato di calcestruzzo magro. Lo scavo sarà poi ripristinato con opportuno rinterro eventualmente eseguito con i materiali di risulta dello scavo stesso.

Il tracciato del cavidotto fino allo stallo AT di arrivo Terna è illustrato nelle tavole allegate.

## 2.10 DIMENSIONAMENTO DI MASSIMA DELLA RETE DI TERRA

La rete di terra sarà dimensionata in accordo alla Norma CEI 99-3, CEI 11-1/99 e CEI 11/37.

In particolare si procederà:

- al dimensionamento termico del dispersore e dei conduttori di terra in accordo all'Allegato C della Norma CEI 99-3;
- alla definizione delle caratteristiche geometriche del dispersore, in modo da garantire il rispetto delle tensioni di contatto e di passo secondo la curva di sicurezza di cui all'allegato B della Norma CEI 99-3.

In base alle prescrizioni di TERNA potrà essere necessario anche un collegamento dell'impianto di terra della sottostazione con quello della stazione RTN.

### DIMENSIONE TERMICO DEL DISPERSORE

Il dispersore sarà realizzato con corda nuda in rame, la cui sezione può essere determinata con la seguente formula:

$$A = \frac{I}{K} \sqrt{\frac{t}{\ln \frac{\Theta_f + \beta}{\Theta_i + \beta}}}$$

Dove:

A = sezione minima del conduttore di terra, in mm<sup>2</sup>

I = corrente del conduttore, in A

t = durata della corrente di guasto, in s

$$K = 226 \frac{A \cdot \sqrt{s}}{mm^2} \quad (\text{rame})$$

b = 234,5 °C

O<sub>i</sub> = temperatura iniziale in °C (20 °C)

Rif. Elaborato:	Elaborato:	Data	Rev	
SE.R01_R00	Relazione Tecnica	30/11/2020	R0	Pagina 12 di 30

Of = temperatura finale in °C (300 °C)

Assumendo un tempo  $t = 0,5$  s si ottengono i seguenti valori di sezione minima, in funzione del valore di corrente di guasto a terra:

$I_g$ [kA]	$S$ teorica [mm <sup>2</sup> ]	$S$ scelta [mm <sup>2</sup> ]
40	145	150

In alternativa, tutte le apparecchiature saranno collegate al dispersore mediante due o quattro corde di rame con sezione di 120 mm<sup>2</sup>.

I conduttori di rame saranno collegati tra loro con dei morsetti a compressione in rame; il collegamento ai sostegni sarà realizzato mediante capocorda e bullone.

#### TENSIONI DI PASSO E CONTATTO

La definizione della geometria del dispersore al fine di garantire il rispetto dei limiti di tensione di contatto e di passo sarà effettuata in fase di progetto esecutivo, quando saranno noti i valori di resistività del terreno, da determinare con apposita campagna di misure. In via preliminare, sulla base degli standard normalmente adottati e di precedenti esperienze, il dispersore sarà costituito da una maglia in corda di rame nudo da 120 mm<sup>2</sup>, interrata a profondità di circa 0,8 m, che seguirà il perimetro dell'area protetta con maglie interne di lato 4 metri per l'equalizzazione del potenziale. Per aumentare la capacità di dispersione della rete e attenuare le tensioni di passo si prevede anche il ricorso, ai bordi della rete, a dispersori a picchetto, di diametro 25 mm e lunghezza 5 mt, interrati a una profondità di circa 1,6 metri.

In caso di terreno non omogeneo con strati superiori ad elevata resistività si potrà procedere all'installazione di dispersori verticali (picchetti) di lunghezza sufficiente a penetrare negli strati di terreno a resistività più bassa, in modo da ridurre la resistenza di terra dell'intero dispersore. In ogni caso, qualora risultasse la presenza di zone periferiche con tensioni di contatto superiori ai limiti, si procederà all'adozione di uno o più dei cosiddetti provvedimenti "M" di cui all'Allegato E della Norma CEI 99-3.

La messa a terra degli edifici sarà realizzata mediante un anello perimetrale di corda di rame nuda da 125 mm<sup>2</sup>, interrata a profondità di circa 0,8 metri, coadiuvato da dispersori a picchetto in rame di diametro 25 mm lunghezza 1,5 m installati nei vertici dell'anello. Dall'anello partiranno le cime emergenti portate nei vari locali. Alla rete di terra saranno anche collegati i ferri di armatura dell'edificio, delle fondazioni, dei chioschi e dei cunicoli.

L'anello di terra degli edifici sarà collegato alla maglia di terra del sistema ad alta tensione in modo da costituire un impianto di terra comune. La suddetta soluzione costruttiva, unitamente

al dimensionamento di dettaglio che verrà eseguito nell'ambito del progetto esecutivo in conformità alle norme CEI 11.1, garantirà il rispetto dei requisiti richiesti dalle stesse norme.

Per il contenimento delle tensioni di passo e di contatto entro i valori limite verranno individuate le aree in cui potrebbe essere necessario adottare provvedimenti particolari (dispersori integrativi, bitumazione, ecc.). I valori delle tensioni di passo e di contatto verranno comunque verificati strumentalmente a costruzione ultimata. La compatibilità elettromagnetica dei sistemi sarà assicurata dall'infittimento delle maglie del dispersore in corrispondenza delle apparecchiature A.T. e dalla presenza di conduttori di terra multipli per gli stessi (in particolare per i trasformatori di misura).

La scelta finale deriverà dai calcoli effettuati in fase di progettazione esecutiva.

## 2.11 CAMPI ELETTROMAGNETICI

Per quanto riguarda i valori del campo magnetico ed elettrico generati dalla presenza della nuova stazione di consegna, essi sono contenuti nei valori di quelli già esistenti sul territorio e generati dalla presenza dell'esistente linea 380 kV "Foggia-Bari Ovest";

Per quanto riguarda il cavo interrato a 150 kV di collegamento della Stazione Utente alla Stazione RTN 380/150 kV, l'intensità del campo di induzione magnetica scende sotto il valore obiettivo di 3  $\mu$ T a partire da circa 3 metri dall'asse dello scavo.

Considerando che all'interno di tale fascia di rispetto non sono presenti né previste attività o edifici con destinazione d'uso residenziale, scolastico, sanitario ovvero ad uso che comporti una permanenza di persone superiore alle quattro ore giornaliere, si può ritenere che dal punto di vista elettromagnetico tale cavidotto non rappresenta un pericolo per la salute pubblica.

Inoltre, per quanto riguarda le aree interne alla stazione elettrica, le apparecchiature previste e le geometrie dell'impianto di AT sono analoghe a quelle di altri impianti già in esercizio, dove sono state effettuate verifiche sperimentali dei campi elettromagnetici al suolo nelle diverse condizioni di funzionamento, con particolare attenzione alle zone di transito del personale (strade interne).

I valori in corrispondenza alla recinzione della stazione sono notevolmente ridotti.

In aggiunta, dato che la stazione verrà esercita in teleconduzione, la presenza di personale è limitata agli interventi di manutenzione.

Per quanto riguarda l'esposizione della popolazione ai campi elettrici e magnetici generati all'esterno dell'area della stazione elettrica saranno inoltre rispettati i limiti di esposizione e valori di attenzione, in linea con il dettato dell'art. 4 del DPCM 08-07- 2003 di cui alla Legge n° 36 del 22/02/2001 e s.m.i.

Rif. Elaborato:	Elaborato:	Data	Rev	
SE.R01_R00	Relazione Tecnica	30/11/2020	R0	Pagina 14 di 30

## 2.12 RUMORE

Nella Stazione d'Utenza la sola apparecchiatura che rappresenta una sorgente di rumore permanente è il trasformatore AT/MT, per il quali si può considerare un livello di pressione sonora  $L_p(A)$  a vuoto alla tensione nominale non superiore a 72 dB(A) a 0.3 metri in funzionamento ONAN e 78 dB(A) a 2 metri in funzionamento ONAF: esso però non viene percepito all'esterno del perimetro di recinzione.

Inoltre, gli interruttori, durante le manovre (di brevissima durata e pochissimo frequenti), possono provocare un rumore trasmissibile all'esterno. In ogni caso il rumore sarà contenuto nei limiti previsti dal DPCM 01-03-1991 e la legge quadro sull'inquinamento acustico del 26 ottobre 1995 n. 447.

## 2.13 FASCIA DI RISPETTO

Per quanto riguarda i valori della distanza di prima approssimazione ( $D_{pa}$ ) e la fascia di rispetto di future costruzioni dalla stazione, secondo il decreto ministeriale del 29.05.08, si ritiene che le stesse rientrino nei confini di pertinenza dell'impianto.

Qualora l'autorità competente lo ritenga necessario, così come previsto dal decreto, si dovranno calcolare le distanze e la fascia rispetto riferite agli elementi perimetrali attraversati da corrente elettrica.

## 2.14 PROTEZIONI LATO MT

La sottostazione sarà dotata di interruttori automatici MT per le linee di vettoriamento, sezionatori di terra, lampade di presenza rete ad accoppiamento capacitivo, trasformatori di misura.

Gli interruttori MT (con azionamento motorizzato) forniranno tramite relè indiretto la protezione dai corto circuiti, dai sovraccarichi, dai guasti a terra.

Sarà presente anche un trasformatore MT/BT per l'alimentazione dei servizi ausiliari di sottostazione. L'energia assorbita da tali utenze sarà misurata attraverso apposito misuratore ai fini fiscali.

## 2.15 PROTEZIONE DI INTERFACCIA

Tale protezione ha lo scopo di separare i gruppi di generazione MT dalla rete di trasmissione AT in caso di malfunzionamento della rete.

Sarà realizzata tramite rilevatori di minima e massima tensione, minima e massima frequenza, minima tensione omopolare. La protezione agirà sugli interruttori delle linee in partenza verso i

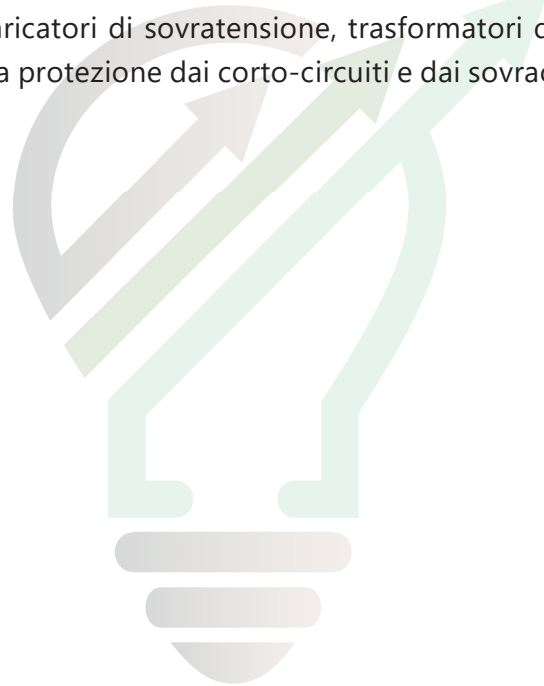
Rif. Elaborato:	Elaborato:	Data	Rev	
SE.R01_R00	Relazione Tecnica	30/11/2020	R0	Pagina 15 di 30



gruppi di generazione e sarà realizzata anche una protezione di rinalzo nei confronti dell'interruttore MT del trasformatore MT/AT (protezione di macchina) per mancato intervento dei primi dispositivi di interfaccia.

## 2.16 Protezione del trasformatore MT/AT

La protezione di macchina è costituita da due interruttori automatici, uno sul lato MT, l'altro sul lato AT, corredati di relativi sezionatori e sezionatori di terra, lampade di presenza tensione ad accoppiamento capacitivo, scaricatori di sovratensione, trasformatori di misura e di rilevazione guasti. Sarà così realizzata sia la protezione dai corto-circuiti e dai sovraccarichi che la protezione differenziale.







## 3. OPERE CIVILI

### 3.1 FABRICATI

I fabbricati sono costituiti da un edificio quadri comando e controllo, composto da un locale comando e controllo e telecomunicazioni; un locale per i trasformatori MT/BT, un locale quadri MT ed un locale misure e rifasamento. Il pavimento potrà essere realizzato di tipo flottante con area sottostante adibita al passaggio cavi.

Il fabbricato servizi e comandi, del quale si riportano pianta e prospetti, verrà ubicato lungo le mura perimetrali della stazione di consegna, ad una distanza minima, da ogni parte in tensione, non inferiore ai 10 metri.

I fabbricati saranno realizzati con struttura portante in c.a.o. e con tamponatura esterna in mattoni forati intonacati; i serramenti saranno di tipo metallico.

La copertura dei fabbricati sarà realizzata con un tetto piano.

L'impermeabilizzazione del solaio sarà eseguita con l'applicazione di idonee guaine impermeabili in resine elastometriche. Particolare cura verrà osservata ai fini dell'isolamento termico impiegando materiali isolanti idonei in funzione della zona climatica e dei valori minimi e massimi dei coefficienti volumici globali di dispersione termica, nel rispetto delle norme di cui alla legge n. 373 del 04.04.75 e successivi aggiornamenti, nonché alla legge n.10 del 09.01.91 e s.m.i. Saranno previsti i principali impianti tecnologici come rilevazione fumi e gas, condizionamento, antintrusione, etc.

### 3.2 STRADE E PIAZZOLE

Le piazzole per l'installazione delle apparecchiature saranno ricoperte con adeguato strato di ghiaione stabilizzato; tali finiture superficiali contribuiranno a ridurre i valori di tensione di contatto e di passo effettive in caso di guasto a terra sul sistema AT.

### 3.3 FONDAZIONI E CUNICOLI CAVI

Le fondazioni dei sostegni sbarre, delle apparecchiature e degli ingressi di linea in stazione, sono realizzate in calcestruzzo armato gettato in opera; per le sbarre e per le apparecchiature, con l'esclusione degli interruttori, potranno essere realizzate anche fondazioni di tipo prefabbricato con caratteristiche, comunque, uguali o superiori a quelle delle fondazioni gettate in opera. Le caratteristiche delle fondazioni sono riportate nei disegni allegati. Le coperture dei pozzetti e dei cunicoli facenti parte delle suddette fondazioni, saranno in PRFV con resistenza di 2000 daN.

I cunicoli per cavetteria saranno realizzati in calcestruzzo armato gettato in opera, oppure prefabbricati; le coperture in PRFV saranno carrabili con resistenza di 5000 daN.

Rif. Elaborato:	Elaborato:	Data	Rev	
SE.R01_R00	Relazione Tecnica	30/11/2020	R0	Pagina 17 di 30

Per le apparecchiature AT sono previste fondazioni in c.a..

### 3.4 INGRESSI E RECINZIONI

Il collegamento dell'impianto alla viabilità sarà garantito dalla strada vicinale limitrofa. Per l'ingresso alla stazione, è previsto un cancello carrabile largo m 7,00 ed un cancello pedonale, per ciascuno degli ingressi previsti, inseriti fra pilastri e pannellature in conglomerato cementizio armato.

Inoltre, è prevista la sistemazione del terreno con viabilità interna e recinzione della stazione con pannelli prefabbricati di altezza non inferiore a 2,40 m.

La recinzione perimetrale sarà essere conforme alla norma CEI 99-2.

### 3.5 SMALTIMENTO ACQUE METEORICHE E FOGNARIE

Per la raccolta delle acque meteoriche sarà realizzato un sistema di drenaggio superficiale che convoglierà la totalità delle acque raccolte dalle strade e dai piazzali in appositi collettori (tubi, vasche di prima pioggia, pozzi perdenti, ecc.).

Lo smaltimento delle acque, meteoriche, è regolamentato dagli enti locali; pertanto, a seconda delle norme vigenti, si dovrà realizzare il sistema di smaltimento più idoneo, che potrà essere in semplice tubo, da collegare alla rete fognaria mediante sifone o pozzetti ispezionabili, da un pozzo perdente, da un sistema di sub-irrigazione o altro.

### 3.6 ILLUMINAZIONE

L'illuminazione della stazione sarà realizzata pali tradizionali di tipo stradale, con proiettori orientabili.

### 3.7 MOVIMENTO TERRA

I rilievi effettuati sull'area in oggetto, evidenziano che il terreno, dove dovrà sorgere la nuova stazione, è praticamente pianeggiante; per cui non sono da prevedere movimenti di terra, se non di trascurabile entità.

SERVIZI TECNICI DI INGEGNERIA

Rif. Elaborato:	Elaborato:	Data	Rev	
SE.R01_R00	Relazione Tecnica	30/11/2020	R0	Pagina 18 di 30



## 4. CARATTERISTICHE DELLE PRINCIPALI APPARECCHIATURE DELL'IMPIANTO

Tutto l'impianto e le apparecchiature installate saranno corrispondenti alle prescrizioni delle Norme CEI generali (99-2 e 99-3) e specifiche. Le caratteristiche principali sono le seguenti:

- tensione massima: 170 kV,

### Interruttori tripolari in SF6:

- corrente nominale: 2000 A,
- tensione nominale di tenuta a frequenza industriale sul sezionamento: 325 kV,
- tensione nominale di tenuta ad impulso atmosferico sul sezionamento: 750 kV.
- potere di interruzione nominale in cto cto: 31,5 kA.

**Sezionatori** tripolari verticali di sbarra, orizzontali con lame di messa a terra sulle partenze di linea:

- corrente nominale: 2000 A (con lame di terra),
- tensione nominale di tenuta ad impulso atmosf. verso massa: 650 kV;
- tensione nominale di tenuta a freq. industriale verso massa: 275 kV;
- corrente nominale di breve durata: 31,5 kA.

### Trasformatori di corrente:

- rapporto di trasformazione nominale: 400-800-1600/5 A/A
- corrente massima permanente: 1,2 I primaria nominale,
- corrente nominale termica di cto cto: 31,5 kA.
- le prestazioni verranno definite in sede di progetto esecutivo.

### Trasformatori di tensione Induttivi:

- Tensione nominale primaria :  $150.000:\sqrt{3}$  V;
- Tensione nominale secondaria:  $100:\sqrt{3}$  V ;
- fattore di tensione nominale con tempo di funzionamento di 30 s: 1,5;
- le prestazioni verranno definite in sede di progetto esecutivo.

### Trasformatori di tensione Capacitivi:

- rapporto di trasformazione nominale:  $150.000:\sqrt{3} / 100:\sqrt{3}$  V;
- fattore di tensione nominale con tempo di funzionamento di 30 s: 1,5;
- Le prestazioni verranno definite in sede di progetto esecutivo.

Rif. Elaborato:	Elaborato:	Data	Rev	
SE.R01_R00	Relazione Tecnica	30/11/2020	R0	Pagina 19 di 30

I trasformatori di tensione saranno di tipo capacitivo, eccetto quelli dedicati alle misure contrattuali che potranno essere di tipo induttivo.

#### Sbarre:

- corrente nominale: 2000 A.

#### Trasformatore trifase in olio minerale

- Tensione massima 170 kV
- Frequenza 50 Hz
- Rapporto di trasformazione AT/MT: 150+/-10x1,25% / 30 kV;
- Livello d'isolamento nominale all'impulso atmosferico 750 kV
- Livello d'isolamento a frequenza industriale 325 kV
- Tensione di corto circuito 13,5 %
- Collegamento avvolgimento Primario Stella
- Collegamento avvolgimento Secondario Triangolo
- Gruppo vettoriale: YNd11 (stella/triangolo con neutro esterno lato 150 kV previsto per collegamento a terra);
- Tensione di cortocircuito:  $V_{cc}=15\%$  su base 80 MVA sulla presa centrale a 75°C;
- Potenza in servizio continuo (ONAN/ONAF) 21/23 MVA
- Peso del trasformatore completo 80 t
- Tipo di commutatore: sotto carico;
- Tipo di regolazione della tensione: sull'avvolgimento 150 kV;
- Tipo di isolamento degli avvolgimenti AT e MT: uniforme;

#### Caratteristiche di massima dei componenti MT

- tensione di esercizio nominale  $V_n$  30 kV
- tensione di isolamento nominale 36 kV
- tensione di prova a 50 Hz 1 min 70 kV
- tensione di tenuta ad impulso 170 kV
- frequenza nominale 50 Hz
- corrente nominale in servizio continuo  $I_n$  1250 A
- corrente ammissibile di breve durata IK 20 kA
- corrente di cresta IP 2,5 · IK
- temperatura di esercizio -5 ÷ +40 °C

interruttori tripolari con sganciatore di apertura - i dati tecnici saranno definiti in sede di progettazione esecutiva e in accordo con quanto prescritto dalla società Terna S.p.a.

Rif. Elaborato:	Elaborato:	Data	Rev	
SE.R01_R00	Relazione Tecnica	30/11/2020	R0	Pagina 20 di 30



## Sistemi di misura dell'energia prodotta

Per la rilevazione dell'energia prodotta dal campo Fotovoltaico saranno installati due diversi complessi di misura UTF, indipendenti tra loro, per l'energia attiva e reattiva sia uscente che entrante.

Ciascuno di essi viene posto sul relativo stallo a 150 kV prima del parallelo tra gli impianti (tale parallelo verrà effettuato all'interno della stessa stazione di consegna tramite un sistema di sbarre a 150 kV, dal quale partirà il cavo interrato di collegamento tra la stazione di consegna 150 kV di Utente e la stazione RTN 380/150 kV di Terna) e i relativi dispositivi di lettura saranno ubicati all'interno dei corrispondenti locali misure.

Inoltre, sul tratto di collegamento tra la stazione di consegna 150 kV e la stazione RTN 380/150 kV di Terna è previsto un ulteriore complesso di misura, utile per misurare l'energia totale prodotta dagli impianti.

Il relativo dispositivo di lettura sarà ubicato all'interno di uno dei sei locali misure, (ogni edificio è dotato di un singolo locale misura). La scelta del locale che ospiterà tale dispositivo sarà effettuata in sede di progettazione esecutiva.

In ogni caso si precisa che se la società Terna S.p.a. riterrà opportuno fornire ulteriori indicazioni riguardanti la disposizione dei sistemi di misura e relativa lettura, le società ne prenderanno atto e procederanno a successive variazioni progettuali in accordo con le disposizioni che eventualmente saranno fornite.



## Interruttore a tensione nominale 150 kV

GRANDEZZE NOMINALI		
Tipologia	Tipo 1	Tipo 2
Salinità di tenuta a 98 kV (Kg/m <sup>3</sup> ) valori minimi consigliati	da 14 a 56 (*)	
Poli (n°)	3	
Tensione massima (kV)	170	
Corrente nominale (A)	1250	2000
Frequenza nominale (Hz)	50	
Tensione nominale di tenuta ad impulso atmosferico verso massa (kV)	750	
Tensione nominale di tenuta a frequenza industriale verso massa (kV)	325	
Corrente nominale di corto circuito (kA)	20	31.5
Potere di stabilimento nominale in corto circuito (kA)	50	80
Durata nominale di corto circuito (s)	1	
Sequenza nominale di operazioni	O-0,3"-CO-1'-CO	
Potere di interruzione nominale in discordanza di fase (kA)	5	8
Potere di interruzione nominale su linee a vuoto (A)	63	
Potere di interruzione nominale su cavi a vuoto (A)	160	
Potere di interruzione nominale su batteria di condensatori (A)	600	
Potere di interruzione nominale di correnti magnetizzanti (A)	15	
Durata massima di interruzione (ms)	60	
Durata massima di stabilimento/interruzione (ms)	80	
Durata massima di chiusura (ms)	150	
Massima non contemporaneità tra i poli in chiusura (ms)	5,0	
Massima non contemporaneità tra i poli in apertura (ms)	3,3	

(\*)Valori superiori, per condizioni particolari, potranno essere adottati.

## Sezionatori orizzontali a tensione nominale 150 kV con lame di messa a terra

GRANDEZZE NOMINALI	
Poli (n°)	3
Tensione massima (kV)	145-170
Corrente nominale (A)	2000
Frequenza nominale (Hz)	50
<b>Corrente nominale di breve durata:</b>	
- valore efficace (kA)	20-31.5
- valore di cresta (kA)	50-80
<b>Durata ammissibile della corrente di breve durata (s)</b>	1
<b>Tensione di prova ad impulso atmosferico:</b>	
- verso massa (kV)	650
- sul sezionamento (kV)	750
<b>Tensione di prova a frequenza di esercizio:</b>	
- verso massa (kV)	275
- sul sezionamento (kV)	315
<b>Sforzi meccanici nominali sui morsetti:</b>	
- orizzontale longitudinale (N)	800
- orizzontale trasversale (N)	270
<b>Tempo di apertura/chiusura (s)</b>	≤15
<b>Prescrizioni aggiuntive per il sezionatore di terra</b>	
- Classe di appartenenza	A o B, secondo CEI EN 61129
- Tensioni e correnti induttive nominali elettromagnetiche ed elettrostatiche (kV,A)	Secondo classe A o B, Tab.1 CEI EN 61129





## Sezionatori verticali a tensione nominale 150 kV

GRANDEZZE NOMINALI	
Poli (n°)	3
Tensione massima (kV)	145-170
Corrente nominale (A)	2000
Frequenza nominale (Hz)	50
<b>Corrente nominale di breve durata:</b>	
- valore efficace (kA)	20-31.5
- valore di cresta (kA)	50-80
Corrente nominale commutazione di sbarra (A)	1600
Durata ammissibile della corrente di breve durata (s)	1
<b>Tensione di prova ad impulso atmosferico:</b>	
- verso massa (kV)	650
- sul sezionamento (kV)	750
<b>Tensione di prova a frequenza di esercizio:</b>	
- verso massa (kV)	275
- sul sezionamento (kV)	315
<b>Sforzi meccanici nominali sui morsetti:</b>	
- orizzontale longitudinale (N)	1250
- orizzontale trasversale (N)	400
Tempo di apertura/chiusura (s)	≤15

## Sezionatore di terra sbarre a tensione nominale di 150 kV

GRANDEZZE NOMINALI	
Poli (n°)	3
Tensione massima (kV)	145-170
Frequenza nominale (Hz)	50
<b>Corrente nominale di breve durata:</b>	
- valore efficace (kA)	20-31.5
- valore di cresta (kA)	50-80
<b>Durata ammissibile della corrente di breve durata (s)</b>	1
<b>Tensione di prova ad impulso atmosferico:</b>	
- verso massa (kV)	650
<b>Tensione di prova a frequenza di esercizio:</b>	
- verso massa (kV)	275
<b>Sforzi meccanici nominali sui morsetti:</b>	
- orizzontale trasversale (N)	600
Tempo di apertura/chiusura (s)	≤15



## Trasformatore di corrente a tensione nominale di 150 kV

GRANDEZZE NOMINALI		
Tensione massima	(kV)	170
Frequenza	(Hz)	50
Rapporto di trasformazione(**)	(A/A)	400/5 800/5 1600/5
Numero di nuclei(**)	(n°)	3
Corrente massima permanente	(p.u.)	1,2
Corrente termica di corto circuito	(kA)	31,5
Impedenza secondaria II e III nucleo a 75°C	(Ω)	≤0,4
Reattanza secondaria alla frequenza industriale	(Ω)	Trascurabile
<b>Prestazioni(**) e classi di precisione:</b>		
- I nucleo	(VA)	30/0,2 50/0,5
- II e III nucleo	(VA)	30/5P30
Fattore sicurezza nucleo misure		≤10
Tensione di tenuta a f.i. per 1 minuto	(kV)	325
Tensione di tenuta a impulso atmosferico	(kV)	750
Salinità di tenuta alla tensione di 98 kV	(kg/m <sup>3</sup> )	da 14 a 56(*)
<b>Sforzi meccanici nominali sui morsetti</b>		
Secondo la Tab.8, Classe II della Norma CEI EN 60044-1.		

(\*)Valori superiori, per condizioni particolari, potranno essere adottati.

(\*\*) I valori relativi ai rapporti di trasformazione, alle prestazioni ed al numero dei nuclei devono intendersi come raccomandati; altri valori potranno essere adottati in funzione delle esigenze dell'impianto.







## Trasformatore di tensione capacitivo a tensione nominale di 150 kV

GRANDEZZE NOMINALI	
Tensione massima di riferimento per l'isolamento (kV)	170
Rapporto di trasformazione	$\frac{150.000/\sqrt{3}}{100/\sqrt{3}}$
Frequenza nominale (Hz)	50
Capacità nominale (pF)	4000
Prestazioni nominali (VA/classe)	40/0,2-75/0,5-100/3P(**)
Fattore di tensione nominale con tempo di funzionamento di 30 s	1,5
Tensione di tenuta a f.i. per 1 minuto (kV)	325
Tensione di tenuta a impulso atmosferico (kV)	750
Salinità di tenuta alla tensione di 98 kV (kg/m <sup>3</sup> )	Da 14 a 56(*)
Scarti della capacità equivalente serie in AF dal valore nominale a frequenza di rete	-20% + 50%
Resistenza equivalente in AF (Ω)	≤ 40
Capacità e conduttanza parassite del terminale di bassa tensione a frequenza compresa tra 40 e 500 kHz, compresa l'unità elettromagnetica di misura:	
- C <sub>pa</sub> (pF)	≤(300+0,05 C <sub>n</sub> )
- G <sub>pa</sub> (μS)	≤50
<b>Sforzi meccanici nominali sui morsetti:</b>	
- orizzontale, applicato a 600 mm sopra la flangia B (N)	2000
- verticale, applicato sopra alla flangia B (N)	5000

(\*)Valori superiori, per condizioni particolari, potranno essere adottati

(\*\*) I valori relativi alle prestazioni e al numero dei nuclei devono essere intesi come raccomandati altri valori potranno essere adottati in funzione delle esigenze dell'impianto.

## Trasformatore di tensione induttivo a tensione nominale di 150 kV

GRANDEZZE NOMINALI	
Tensione massima di riferimento per l'isolamento (kV)	170
Tensione nominale primaria (V)	150.000/√3
Tensione nominale secondaria (V)	100/√3
Frequenza nominale (Hz)	50
Prestazione nominale (VA)(**)	50
Classe di precisione	0,2-0,5-3P
Fattore di tensione nominale con tempo di funzionamento di 30 s	1,5
Tensione di tenuta a f.i. per 1 minuto (kV)	325
Tensione di tenuta a impulso atmosferico (kV)	750
Salinità di tenuta alla tensione di 98 kV (kg/m <sup>3</sup> )	Da 14 a 56(*)
<b>Sforzi meccanici nominali sui morsetti:</b>	
- orizzontale (N)	Tab. 9 Norma CEI EN 60044- 2
- verticale (N)	

(\*)Valori superiori, per condizioni particolari, potranno essere adottati

(\*\*) I valori relativi alle prestazioni e al numero dei nuclei devono essere intesi come raccomandati; altri valori potranno essere adottati in funzione delle esigenze dell'impianto.



## Scaricatori per tensione nominale a 150 kV

Rif. Elaborato:	Elaborato:	Data	Rev	
SE.R01_R00	Relazione Tecnica	30/11/2020	R0	Pagina 25 di 30



GRANDEZZE NOMINALI	
Tensione di servizio continuo (kV)	110
Frequenza (Hz)	50
Salinità di tenuta alla tensione di 98 kV (kg/m <sup>3</sup> )	Da 14 a 56(*)
Massima tensione temporanea per 1s (kV)	158
Tensione residua con impulsi atmosferici di corrente (alla corrente nominale 8/20 μs) (kV)	396
Tensione residua con impulsi di corrente a fronte ripido (10 kA - fronte 1 μs) (kV)	455
Tensione residua con impulsi di corrente di manovra (500 A, 30/60 μs) (kV)	318
Corrente nominale di scarica (kA)	10
Valore di cresta degli impulsi di forte corrente (kA)	100
Classe relativa alla prova di tenuta ad impulsi di lunga durata	2
Valore efficace della corrente elevata per la prova del dispositivo di sicurezza contro le esplosioni (kA)	31,5

(\*)Valori superiori, per condizioni particolari, potranno essere adottati



STUDIOTECNICO   
ing. Marco BALZANO  
SERVIZI TECNICI DI INGEGNERIA



## 5. NORME DI RIFERIMENTO

Tutte le opere saranno realizzate in osservanza delle Norme CEI, IEC, CENELEC, ISO, UNI in vigore.

Si riporta nel seguito un elenco (non limitativo) delle principali norme di riferimento.

S'intendono comprese nello stesso tutte le varianti, le errata corrige, le modifiche ed integrazioni alle Norme elencate, successivamente pubblicate.

- Norma CEI 0-16 Regola tecnica di riferimento per la connessione di Utenti attivi e passivi alle reti AT ed MT delle imprese distributrici di energia elettrica;
- Norma CEI 11-27 Lavori su impianti elettrici;
- Norma CEI EN 50110-1-2 Esercizio degli impianti elettrici;
- CIGRE' General guidelines for the design of outdoor AC substations – Working Group 23.03;
- Norma CEI 11-1 Impianti elettrici con tensione superiore a 1 kV in corrente alternata;
- Norma CEI 11-4 Esecuzione delle linee elettriche aeree esterne;
- Norma CEI 11-17 Impianti di produzione, trasmissione e distribuzione di energia elettrica – Linee in cavo;
- Norma CEI 11-20 Impianti di produzione di energia elettrica e gruppi di continuità collegati a reti di I e II categoria;
- Norma CEI 11-37: Guida per l'esecuzione degli impianti di terra nei sistemi utilizzatori di energia alimentati a tensione maggiore di 1 kV;
- Norma CEI 20-13 Cavi con isolamento estruso in gomma per tensioni nominali da 1 a 30 kV;
- Norma CEI EN 60721-3-3 Classificazioni delle condizioni ambientali;
- Norma CEI EN 60721-3-4 Classificazioni delle condizioni ambientali;
- Norma CEI EN 60068-3-3 Prove climatiche e meccaniche fondamentali Parte 3: Guida – Metodi di prova sismica per apparecchiature;
- Norma CEI 64-2 Impianti elettrici in luoghi con pericolo di esplosione;
- Norma CEI 64-8 Impianti elettrici utilizzatori a tensione nominale non superiore a 1000 V in corrente alternata e 1500 V in corrente continua;
- Norma CEI EN 62271-100 Interruttori a corrente alternata ad alta tensione;
- Norma CEI EN 62271-102 Sezionatori e sezionatori di terra a corrente alternata per alta tensione;
- Norma CEI EN 61009-1 Interruttori differenziali con sganciatori di sovracorrente incorporati per installazioni domestiche e similari;
- Norma CEI EN 60898-1 Interruttori automatici per la protezione dalle sovracorrenti per impianti domestici e similari;
- Norma CEI 33-2 Condensatori di accoppiamento e divisori capacitivi;

Rif. Elaborato:	Elaborato:	Data	Rev	
SE.R01_R00	Relazione Tecnica	30/11/2020	R0	Pagina 27 di 30



- Norma CEI 36-12 Caratteristiche degli isolatori portanti per interno ed esterno destinati a sistemi con tensioni nominali superiori a 1000 V;
- Norma CEI EN 60044-1 Trasformatori di corrente;
- Norma CEI EN 60044-2 Trasformatori di tensione induttivi;
- Norma CEI EN 60044-5 Trasformatori di tensione capacitivi;
- Norma CEI 57-2 Bobine di sbarramento per sistemi a corrente alternata;
- Norma CEI 57-3 Dispositivi di accoppiamento per impianti ad onde convogliate;
- Norma CEI EN 60076-1 Trasformatori di potenza;
- Norma CEI EN 60137 Isolatori passanti per tensioni alternate superiori a 1 kV;
- Norma CEI EN 60099-4 Scaricatori ad ossido di zinco senza spinterometri per reti a corrente alternata;
- Norma CEI EN 60099-5 Scaricatori – Raccomandazioni per la scelta e l'applicazione;
- Norma CEI EN 60507 Prove di contaminazione artificiale degli isolatori per alta tensione in sistemi a corrente alternata;
- Norma CEI EN 60694 Prescrizioni comuni per l'apparecchiatura di manovra e di comando ad alta tensione;
- Norma CEI EN 60529 Gradi di protezione degli involucri (Codice IP) ;
- Norma CEI EN 60168 Prove di isolatori per interno ed esterno di ceramica e di vetro per impianti con tensione nominale superiore a 1000 V;
- Norma CEI EN 60383-1 Isolatori per linee aeree con tensione nominale superiore a 1000 V – Parte 1 Isolatori in materiale ceramico o in vetro per sistemi in corrente alternata;
- Norma CEI EN 60383-2 Isolatori per linee aeree con tensione nominale superiore a 1000 V – Parte 2 Catene di isolatori e equipaggiamenti completi per reti in corrente alternata;
- Norme CEI EN 61284 Linee aeree – Prescrizioni e prove per la morsetteria;
- Norma CEI EN 61000-6-2 Immunità per gli ambienti industriali;
- Norma CEI EN 61000-6-4 Emissione per gli ambienti industriali;
- Norma CEI EN 61400 Sistemi di generazione a turbina eolica;
- Norma CEI-UNEL 35027: Cavi di energia per tensione nominale U da 1 kV a 30 kV - Portate di corrente in regime permanente - Posa in aria ed interrata;
- Doc. INSIX1016 Criteri di coordinamento dell'isolamento nelle reti AT;
- Doc. DRRPX04042 Criteri generali di protezione delle reti a tensione uguale o superiore a 120 kV;
- Doc. DRRPX02003 Criteri di automazione delle stazioni elettriche a tensione uguale o superiore a 120 kV;
- Doc. DRRPX03048 Specifica funzionale per sistema di monitoraggio delle reti elettriche a tensione uguale o superiore a 120 kV.

Rif. Elaborato:	Elaborato:	Data	Rev	
SE.R01_R00	Relazione Tecnica	30/11/2020	R0	Pagina 28 di 30



## 6. Sommario

1. Premessa.....	2
1.1 Generalità.....	2
1.2 Oggetto del Documento.....	2
1.3 Identificazione della Tipologia di Connessione.....	3
1.4 Identificazione della Tipologia di Connessione.....	3
2. Descrizione delle Opere .....	5
2.1 Generalità.....	5
2.2 Condizioni Ambientali di Riferimento.....	5
2.3 Ubicazione .....	6
2.4 Descrizione Generale Sezione AT 150 kV.....	6
2.5 Descrizione Generale Sezione MT 30 kV .....	7
2.6 SISTEMA DI PROTEZIONE, MONITORAGGIO, COMANDO E CONTROLLO .....	8
2.7 SERVIZI AUSILIARI IN C.A. E C.C.....	8
2.8 TRASFORMATORE.....	8
2.9 COLLEGAMENTO ALLA STAZIONE RTN.....	9
2.10 DIMENSIONAMENTO DI MASSIMA DELLA RETE DI TERRA.....	12
2.11 CAMPI ELETTROMAGNETICI .....	14
2.12 RUMORE.....	15
2.13 FASCIA DI RISPETTO.....	15
2.14 PROTEZIONI LATO MT.....	15
2.15 PROTEZIONE DI INTERFACCIA.....	15
2.16 Protezione del trasformatore MT/AT .....	16
3. OPERE CIVILI.....	17
3.1 FABRICATI .....	17
3.2 STRADE E PIAZZOLE.....	17
3.3 FONDAZIONI E CUNICOLI CAVI.....	17
3.4 INGRESSI E RECINZIONI .....	18
3.5 SMALTIMENTO ACQUE METEORICHE E FOGNARIE.....	18
3.6 ILLUMINAZIONE.....	18

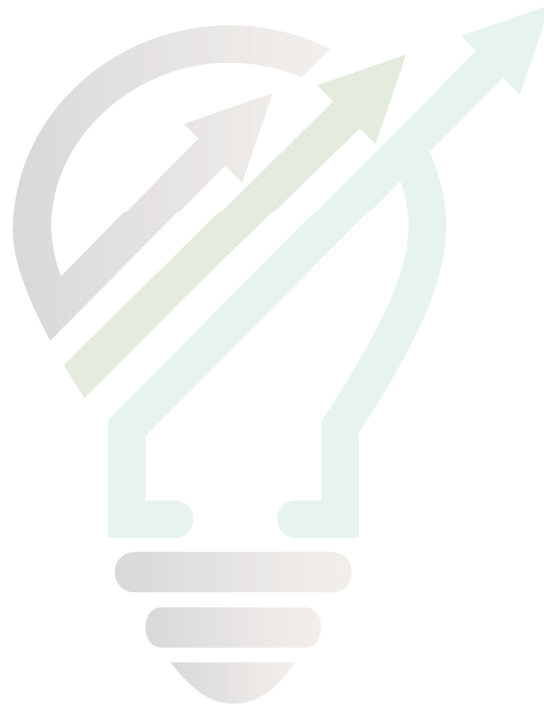


**StudioTECNICO | Ing. Marco Balzano**  
Via Canello Rotto, 3 – 70125 Bari (Ba)  
[www.ingbalzano.com](http://www.ingbalzano.com)



**Progettista:** Ing. Marco Gennaro Balzano  
Ordine Degli Ingegneri Della Provincia Di Bari N. 9341

3.7	MOVIMENTO TERRA .....	18
4.	CARATTERISTICHE DELLE PRINCIPALI APPARECCHIATURE DELL'IMPIANTO .....	19
5.	NORME DI RIFERIMENTO.....	27



STUDIOTECNICO   
ing.MarcoBALZANO  
SERVIZI TECNICI DI INGEGNERIA

<b>Rif. Elaborato:</b> SE.R01_R00	<b>Elaborato:</b> <i>Relazione Tecnica</i>	<b>Data</b> 30/11/2020	<b>Rev</b> R0	<b>Pagina 30 di 30</b>
--------------------------------------	---	---------------------------	------------------	------------------------