



# COMUNE DI CERIGNOLA



## PROGETTO DEFINITIVO

### PROGETTO IMPIANTO DI PRODUZIONE ENERGIA ELETTRICA DA FONTE RINNOVABILE DI TIPO FOTOVOLTAICO UTILITY SCALE

Committente:

**Green Genius Italy Utility 3 srl**

Corso Giuseppe Garibaldi, 49  
20121 Milano (MI)



**StudioTECNICO**

**Ing. Marco G. Balzano**

Via Canello Rotto, 3  
70125 BARI | Italy  
+39 331.6794367  
www.ingbalzano.com



Spazio Riservato agli Enti:

REV	DATA	ESEGUITO	VERIFICA	APPROV	DESCRIZ
R0	14/09/2020	SDS	MBG	MBG	Prima Emissione

Numero Commessa:

**SV227**

Data Elaborato:

**14/09/2020**

Revisione:

**R0**

Titolo Elaborato:

**Relazione Tecnica**

Progettista:

**ing. Marco G. Balzano**

Ordine degli Ingegneri della Provincia di Bari n.9341  
Professionista Antincendio Elenco Ministero degli Interni BA09341101837  
Consulente Tecnico d'Ufficio (CTU) Tribunale Bari

Elaborato:

**P.10**

## Sommario

<b>1. Premessa</b> .....	<b>3</b>
1.1 Generalità.....	3
1.2 Descrizione Sintetica Iniziativa.....	5
1.3 Contatto.....	7
1.4 Localizzazione .....	8
Area Impianto.....	9
Area Sottostazione Elettrica – Punto di Connessione.....	11
<b>2. Determinazione Superfici Complessive, Indice di Occupazione e Area disponibile per l'Attività Agricola</b> .....	<b>12</b>
<b>3. Descrizione Caratteristiche Fonte Solare</b> .....	<b>13</b>
3.1 Radiazione Solare e Informazioni Metereologiche.....	13
3.2 Perdite del Sistema.....	14
Perdite per ombreggiamento .....	14
PERDITE PER BASSO IRRAGGIAMENTO.....	15
PERDITE PER TEMPERATURA.....	15
Perdite per qualità del modulo fotovoltaico .....	15
Perdite per mismatch del generatore fotovoltaico.....	15
Degrado delle prestazioni dei moduli fotovoltaici .....	15
Perdite sul sistema di conversione .....	16
Consumi ausiliari .....	16
Risultati .....	17
<b>4. Descrizione dell'Intervento</b> .....	<b>18</b>
4.1 Descrizione intervento Progettuale .....	18
4.2 Elenco Elementi e Opere - Impianto Fotovoltaico.....	19
<b>5. Esercizio e Manutenzione Impianto</b> .....	<b>21</b>
<b>6. Dismissione Impianto</b> .....	<b>22</b>
<b>7. Analisi Ricadute Occupazionali</b> .....	<b>23</b>
<b>8. Elenco delle Autorizzazioni</b> .....	<b>26</b>
<b>9. Visura Camerale Società Proponente</b> .....	<b>33</b>

## 1. Premessa

### 1.1 Generalità

La Società **GREEN GENIUS ITALY UTILITY 3 SRL**, con sede in Corso G. Garibaldi, 49 – 20121 Milano (MI), risulta soggetto Proponente di una iniziativa finalizzata alla realizzazione e messa in esercizio di un progetto **Agrofotovoltaico** denominato **"CER01 – Tressanti/Sette Poste"**.

L'iniziativa prevede la realizzazione di un impianto fotovoltaico destinato alla **produzione di energia elettrica da fonti rinnovabili integrato** da un **progetto agronomico**.

Il modello, meglio descritto nelle relazioni specialistiche, si prefigge l'obiettivo di **ottimizzare** e utilizzare in modo **efficiente** il territorio, producendo **energia elettrica** pulita e garantendo, allo stesso tempo, una **produzione agronomica**.

Il costo della produzione energetica, mediante questa tecnologia, è concorrenziale alle fonti fossili, ma con tutti i vantaggi derivanti dalla tecnologia solare.

L'impianto fotovoltaico produrrà energia elettrica utilizzando come energia primaria l'energia dei raggi solari. In particolare, l'impianto trasformerà, grazie all'esposizione alla luce solare dei moduli fotovoltaici realizzati in materiale semiconduttore, una percentuale dell'energia luminosa dei fotoni in energia elettrica sotto forma di corrente continua che, opportunamente trasformata in corrente alternata da apparati elettronici chiamati "inverter", sarà ceduta alla rete elettrica del gestore locale o di Terna SpA

L'energia fotovoltaica presenta molteplici aspetti favorevoli:

1. il sole è una risorsa gratuita ed inesauribile;
2. non comporta emissioni inquinanti, per cui risponde all'esigenza di rispettare gli impegni;
3. nessun inquinamento acustico
4. internazionali ed evitare le sanzioni relative;
5. permette una diversificazione delle fonti energetiche e riduzione del deficit elettrico;
6. estrema affidabilità (vita utile superiore a 30 anni);
7. costi di manutenzione ridotti al minimo;
8. modularità del sistema;
9. integrazione con sistemi di accumulo.
10. consente la delocalizzazione della produzione di energia elettrica.

Rif. Elaborato:	Elaborato:	Data	Rev	
SV227-P.10	Relazione Tecnica	14/09/2020	R0	Pagina 3 di 33



StudioTECNICO | Ing. Marco G Balzano  
Via Cancellotto Rotto, 3 | 70125 BARI | Italy  
www.ingbalzano.com - +39.331.6764367



Progettista: Ing. Marco Gennaro Balzano  
Ordine Degli Ingegneri Della Provincia Di Bari N. 9341

L'iniziativa si inserisce nel quadro istituzionale identificato dall'art.12 del D.Lgs. n. 387 del 29 dicembre 2003, che dà direttive per la promozione dell'energia elettrica prodotta da fonti energetiche rinnovabili nel mercato interno dell'elettricità.

L'impianto in progetto, sfruttando le energie rinnovabili, consente di produrre un significativo quantitativo di energia elettrica senza alcuna emissione di sostanze inquinanti, senza alcun inquinamento acustico e con un ridotto impatto visivo.

Essa si inquadra, pertanto, nel piano di realizzazione di impianti per la produzione di energia fotovoltaica che la società intende realizzare nella Regione Puglia per contribuire al soddisfacimento delle esigenze di energia pulita e sviluppo sostenibile sancite dal Protocollo Internazionale di Kyoto del 1997 e dal Libro Bianco italiano scaturito dalla Conferenza Nazionale Energia e Ambiente del 1998, poiché le fonti energetiche rinnovabili possono contribuire a migliorare il tenore di vita e il reddito nelle regioni più svantaggiate, periferiche insulari, favorendo lo sviluppo interno, contribuendo alla creazione di posti di lavoro locali permanenti, con l'obiettivo di conseguire una maggiore coesione economica e sociale.

In tale contesto nazionale ed internazionale lo sfruttamento dell'energia del sole costituisce una valida risposta alle esigenze economiche ed ambientali sopra esposte.

In questa ottica ed in ragione delle motivazioni sopra esposte si colloca e trova giustificazione il progetto dell'impianto fotovoltaico oggetto della presente relazione.

La tipologia di opera prevista rientra nella categoria "impianti industriali non termici per la produzione di energia, vapore ed acqua calda" citata nell'All. IV lettera c) del D.Lgs 152/2006, aggiornato con il recente D.Lgs 4/2008 vigente dal 13 febbraio 2008.

Il presente documento si propone di fornire una descrizione generale completa del progetto definitivo dell'impianto fotovoltaico, volto al rilascio da parte delle Autorità competenti delle autorizzazioni e concessioni necessarie alla sua realizzazione.

Tutta la progettazione è stata svolta utilizzando le **ultime tecnologie** con i migliori **rendimento** ad oggi disponibili sul mercato; considerando che la tecnologia fotovoltaica è in rapido sviluppo, dal momento della progettazione definitiva alla realizzazione potranno cambiare le tecnologie e le caratteristiche delle componenti principali (moduli fotovoltaici, inverter, strutture di supporto), ma resteranno invariate le caratteristiche complessive e principali dell'intero impianto in termini di potenza massima di produzione, occupazione del suolo e fabbricati.

I documenti che compongono il presente progetto definitivo, sono composti da tre gruppi di elaborati, come segue:

- Elaborati tecnico-amministrativi.

Rif. Elaborato:	Elaborato:	Data	Rev	
SV227-P.10	Relazione Tecnica	14/09/2020	R0	Pagina 4 di 33

- Elaborati grafici.
- Elaborati economico-amministrativi.

## 1.2 Descrizione Sintetica Iniziativa

L'iniziativa è da realizzarsi nell'agro del Comune di **Cerignola**, in Provincia di **Foggia**.

Per ottimizzare la produzione agronomica e la produzione energetica, è stato scelto di realizzare l'impianto fotovoltaico mediante strutture ad inseguimento mono-assiale N-S (trackers). Essi garantiranno una maggiore resa in termini di producibilità energetica.

Circa le **attività agronomiche** da effettuare in consociazione con la produzione di energia elettrica da fonte rinnovabile fotovoltaica, si è pensato di mantenere la continuità colturale condotta dal titolare dell'azienda considerando sia le colture principali che quelle secondarie coltivate in fase intercalare. Il progetto prevede, oltre alle opere di mitigazione a verde delle fasce perimetrali con specie arboree di medio fusto, la coltivazione in campo nelle interfile di specie come da relazioni agronomiche.

Per quel che concerne l'impianto fotovoltaico, esso avrà una potenza complessiva è pari a **21 MWn – 26,3718 MWp**.

L'impianto comprenderà **84** inverter da **250 kVA @30°C**.

Gli inverter saranno connessi a gruppi a un trasformatore 800/30.000 V (*per i dettagli si veda lo schema unifilare allegato*).

Segue un riassunto genarle dei dati di impianto:

<b>Potenza nominale:</b>	<b>21.000 kW</b>
<b>Potenza picco:</b>	<b>26.371,8 kWp</b>
<b>Inverters:</b>	<b>84 x SUNGROW 250 kVA</b>
<b>Strutture:</b>	<b>588</b> trackers monoassiali – 2 portrait
<b>Moduli fotovoltaici:</b>	<b>45.864</b> u. x <b>575 Wp</b>

Presso l'impianto verranno realizzate le cabine di campo e la cabina principale di impianto, dalla quale si dipartiranno le linee di collegamento di media tensione interrate verso la Sotto Stazione Utente AT/MT – Punto di Consegna RTN Terna.

L'impianto sarà collegato in A.T. alla Rete di Trasmissione Nazionale (RTN) di TERNA S.p.A.

Rif. Elaborato:	Elaborato:	Data	Rev	
SV227-P.10	Relazione Tecnica	14/09/2020	R0	Pagina 5 di 33



StudioTECNICO | Ing. Marco G Balzano  
Via Cancellotto Rotto, 3 | 70125 BARI | Italy  
www.ingbalzano.com - +39.331.6764367



Progettista: Ing. Marco Gennaro Balzano  
Ordine Degli Ingegneri Della Provincia Di Bari N. 9341

In base alla soluzione di connessione (**CODICE PRATICA 201800644**), l'impianto fotovoltaico sarà collegato, mediante la sottostazione MT/AT utente, in antenna a 150 kV su nuovo stallo condiviso della futura Stazione Elettrica a 380/150 kV di Terna S.p.A. da collegare in entra – esce alla linea 380 kV "Foggia – Palo del Colle".

La Sottostazione Elettrica di Utente (SSEU) sarà di proprietà della Società Proponente.

L'accordo bonario per l'acquisizione del sito in cui realizzare la Sotto Stazione Elettrica Utente è in corso di sottoscrizione.

Essa avrà la finalità di permettere la connessione dell'impianto fotovoltaico alla sezione della Stazione Elettrica RTN. La SSEU consentirà la trasformazione della tensione dalla M.T. a **30 kV** (tensione di esercizio dell'impianto di produzione) alla A.T. a **150 kV** (tensione di consegna lato TERNA S.p.A.).

Le opere, data la loro specificità, sono da intendersi di interesse pubblico, indifferibili ed urgenti ai sensi di quanto affermato dall'art. 1 comma 4 della legge 10/91 e ribadito dall'art. 12 comma 1 del Decreto Legislativo 387/2003, nonché urbanisticamente compatibili con la destinazione agricola dei suoli come sancito dal comma 7 dello stesso articolo del decreto legislativo.

STUDIOTECNICO   
ing.MarcoBALZANO  
SERVIZI TECNICI DI INGEGNERIA

Rif. Elaborato:	Elaborato:	Data	Rev	
SV227-P.10	Relazione Tecnica	14/09/2020	R0	Pagina 6 di 33



**StudioTECNICO | Ing. Marco G Balzano**  
Via Canello Rotto, 3 | 70125 BARI | Italy  
[www.ingbalzano.com](http://www.ingbalzano.com) - +39.331.6764367



**Progettista:** Ing. Marco Gennaro Balzano  
Ordine Degli Ingegneri Della Provincia Di Bari N. 9341

## 1.3 Contatto

Società promotrice: **GREEN GENIUS ITALY UTILITY 3 S.R.L**

Indirizzo: Corso Giuseppe Garibaldi, 49  
20121 MILANO  
PEC: [greengeniusitalyutility@unapec.it](mailto:greengeniusitalyutility@unapec.it)  
Mob: +39 331.6794367

Progettista: **Ing. MARCO G. BALZANO**

Indirizzo: Via Canello Rotto, 03  
70125 BARI (BA)  
Tel. +39 331.6794367  
Email: [studiotecnico@ingbalzano.com](mailto:studiotecnico@ingbalzano.com)  
PEC: [ing.marcobalzano@pec.it](mailto:ing.marcobalzano@pec.it)

STUDIOTECNICO   
ing.MarcoBALZANO  
SERVIZI TECNICI DI INGEGNERIA

Rif. Elaborato:	Elaborato:	Data	Rev	
SV227-P.10	Relazione Tecnica	14/09/2020	R0	Pagina 7 di 33



StudioTECNICO | Ing. Marco G Balzano  
Via Cancellotto Rotto, 3 | 70125 BARI | Italy  
www.ingbalzano.com - +39.331.6764367



STUDIOTECNICO  
ingMarcoBALZANO  
331.6764367

Progettista: Ing. Marco Gennaro Balzano  
Ordine Degli Ingegneri Della Provincia Di Bari N. 9341

## 1.4 Localizzazione

L'impianto "CER01 – Tressanti/Sette Poste" si trova in Puglia, in territorio del Comune di **Cerignola** (provincia di Foggia). Il terreno agricolo ricade in zona agricola E ai sensi dello strumento urbanistico vigente per il comune di Cerignola (PRG). L'area di intervento ha una estensione di circa 39 Ha e ricade in agro di **Cerignola**, in località "Tressanti/Sette Poste" e in adiacenza alla Strada Provinciale 77.



Localizzazione area di intervento, in blu la perimetrazione del sito, in giallo il tracciato della connessione

### Coordinate GPS:

Latitudine: 41.242355° N

Longitudine: 15.535733° E

Altezza s.l.m.: 10 m

SERVIZI TECNICI DI INGEGNERIA

Rif. Elaborato:	Elaborato:	Data	Rev	
SV227-P.10	Relazione Tecnica	14/09/2020	R0	Pagina 8 di 33



## AREA IMPIANTO

L'area di intervento è censita catastalmente nel comune di Cerignola come di seguito specificato:

Comune	Prov	FG	Part	Censimento
<b>Cerignola</b>	FG	4	53	SEMIN/IRRIG
<b>Cerignola</b>	FG	4	55	SEMIN/IRRIG
<b>Cerignola</b>	FG	4	97	SEMINATIVO
<b>Cerignola</b>	FG	4	165	SEMIN/IRRIG
<b>Cerignola</b>	FG	15	23	SEMIN/IRRIG
<b>Cerignola</b>	FG	15	31	SEMIN/IRRIG
<b>Cerignola</b>	FG	15	66	SEMIN/IRRIG
<b>Cerignola</b>	FG	15	70	SEMIN/IRRIG
<b>Cerignola</b>	FG	15	113	SEMIN/IRRIG
<b>Cerignola</b>	FG	15	117	SEMIN/IRRIG

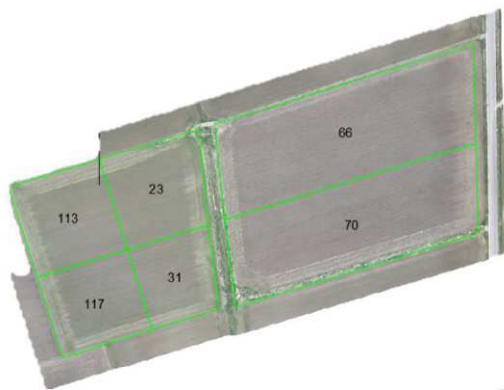
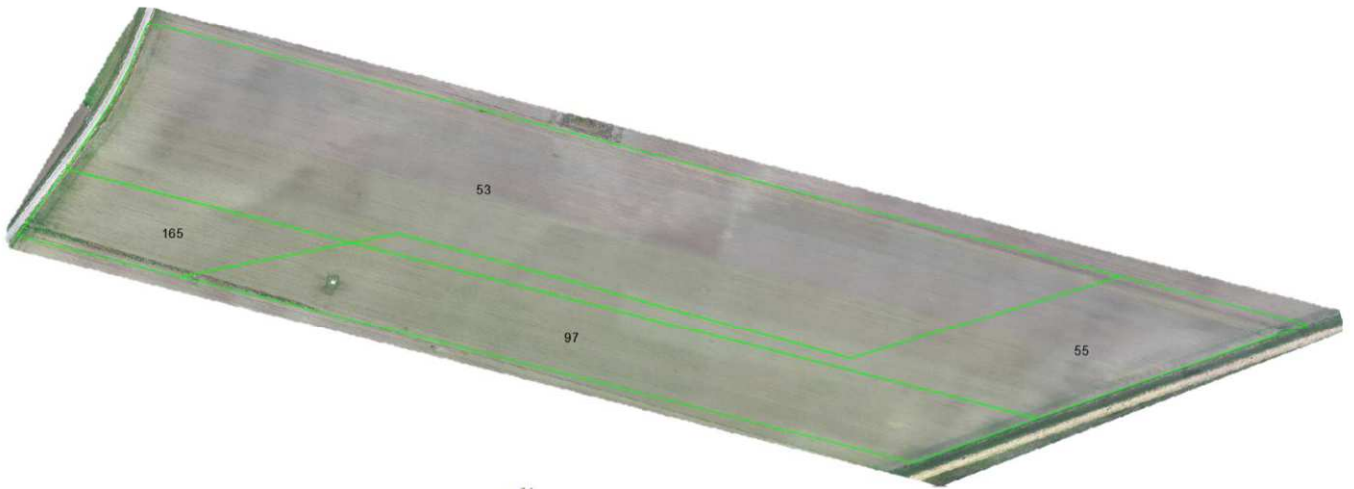



**StudioTECNICO | Ing. Marco G Balzano**  
Via Cancellotto Rotto, 3 | 70125 BARI | Italy  
www.ingbalzano.com - +39.331.6764367



STUDIOTECHNICO  
ingMarcoBALZANO  
39.331.6764367

**Progettista:** Ing. Marco Gennaro Balzano  
Ordine Degli Ingegneri Della Provincia Di Bari N. 9341



STUDIOTECHNICO   
ing.MarcoBALZANO

SERVIZI TECNICI DI INGEGNERIA

Rif. Elaborato:	Elaborato:	Data	Rev	
SV227-P.10	Relazione Tecnica	14/09/2020	R0	Pagina 10 di 33



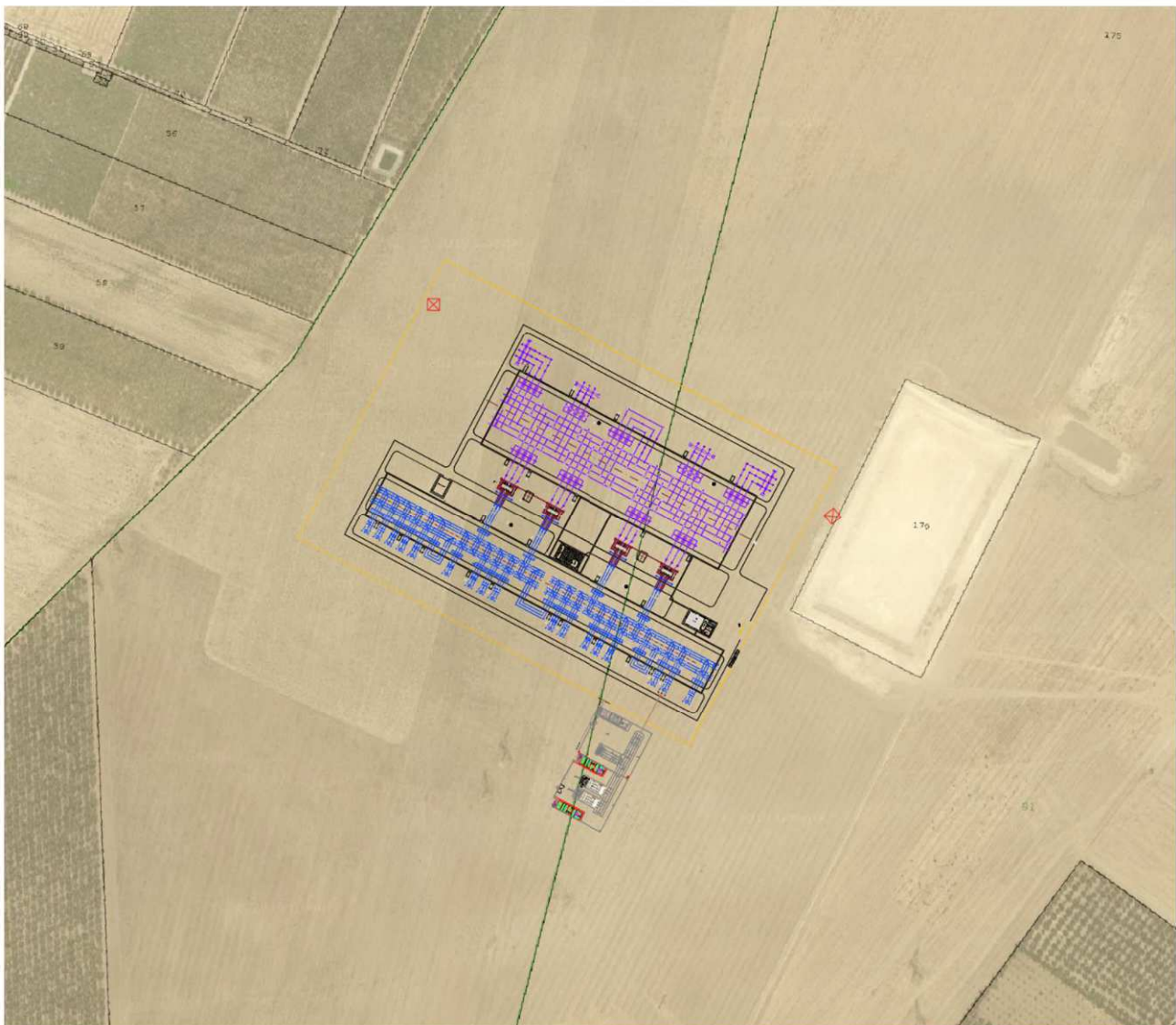
**StudioTECNICO | Ing. Marco G Balzano**  
Via Cancellotto, 3 | 70125 BARI | Italy  
www.ingbalzano.com - +39.331.6764367



STUDIOTECNICO  
ing. Marco BALZANO  
39/3 041 319978

**Progettista:** Ing. Marco Gennaro Balzano  
Ordine Degli Ingegneri Della Provincia Di Bari N. 9341

## AREA SOTTOSTAZIONE ELETTRICA – PUNTO DI CONNESSIONE



ing. Marco BALZANO

SERVIZI TECNICI DI INGEGNERIA

Rif. Elaborato:	Elaborato:	Data	Rev	
SV227-P.10	Relazione Tecnica	14/09/2020	R0	Pagina 11 di 33

## 2. Determinazione Superfici Complessive, Indice di Occupazione e Area disponibile per l'Attività Agricola

Nella Tabella 3.11 sono stati determinati i valori relativi a:

- Superficie complessiva occupata;
- Indice di Occupazione;
- Superficie disponibile per l'attività Agricola;

<b>SUPERFICIE OCCUPATA DAI MODULI FOTOVOLTAICI [m<sup>2</sup>]</b>	
Totale Superficie Occupata dai Moduli Fotovoltaici (*)	<b>130.727</b>
<b>SUPERFICIE OCCUPATA DALLA VIABILITA' [m<sup>2</sup>]</b>	
Totale Superficie Occupata dalla Viabilità	<b>16.679</b>
<b>SUPERFICIE OCCUPATA DALLA FASCIA DI MITIGAZIONE [m<sup>2</sup>]</b>	
Totale Superficie Occupata dalla Fascia di Mitigazione	<b>8.500</b>
<b>SUPERFICIE OCCUPATA I LOCALI TECNICI [m<sup>2</sup>]</b>	
Totale Superficie Occupata dai Locali Tecnici	<b>253</b>
<b>TOTALE SUPERFICIE OCCUPATA</b>	<b>156.159</b>
<b>TOTALE SUPERFICIE DISPONIBILE DA DDS PRELIMINARE</b>	<b>389.607</b>
<b>INDICE DI OCCUPAZIONE</b>	<b>40.08%</b>
<b>AREA DISPONIBILE PER L'ATTIVITA' AGRICOLA</b>	<b>233.448,00</b>
(*) In realtà anche questa Area è utilizzabile per l'Attività Agricola, in quanto lo spazio sotto i moduli è disponibile	

### 3. Descrizione Caratteristiche Fonte Solare

La fonte utilizzata per la produzione di energia elettrica da fonti rinnovabili è L'ENERGIA SOLARE. L'effetto fotovoltaico consiste nel trasformare l'energia solare in elettricità. Questo processo è possibile grazie a specifiche proprietà fisiche di alcuni particolari elementi.

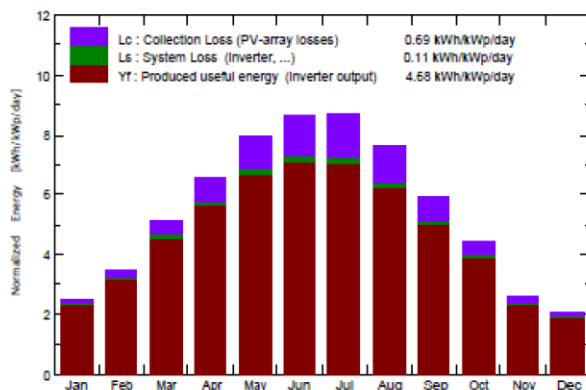
L'elemento base della tecnologia fotovoltaica è la cella che può essere tra le varie caratteristiche. Con l'esposizione alla luce la cella produce energia elettrica in corrente continua che poi successivamente verrà trasformata in corrente alternata per poter essere immessa in rete e utilizzata dalle utenze.

#### 3.1 Radiazione Solare e Informazioni Meteorologiche

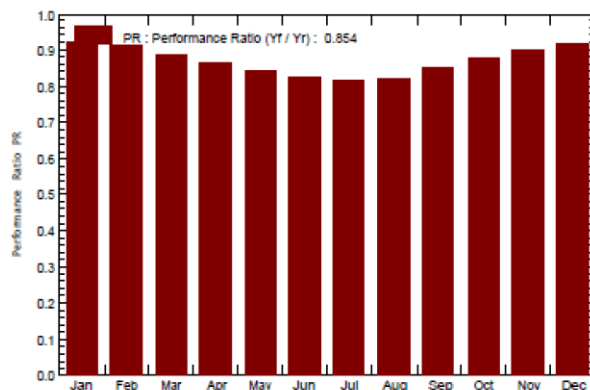
Il database internazionale MeteoNorm rende disponibili i dati meteorologici per la località di **Cerignola** (FG): l'attendibilità dei dati contenuti nel database è internazionalmente riconosciuta, possono quindi essere usati per l'elaborazione statistica per la stima di radiazione solare per il sito.

Nelle immagini che seguono si riportano i dati meteorologici assunti per la presente simulazione.

Normalized productions (per installed kWp): Nominal power 26372 kWp



Performance Ratio PR



### Nuova variante di simulazione Balances and main results

	GlobHor	DiffHor	T_Amb	GlobInc	GlobEff	EArray	E_Grid	PR
	kWh/m <sup>2</sup>	kWh/m <sup>2</sup>	°C	kWh/m <sup>2</sup>	kWh/m <sup>2</sup>	MWh	MWh	
January	61.1	27.24	7.56	78.5	75.8	1956	1906	0.920
February	77.0	33.38	7.92	97.4	93.9	2396	2340	0.911
March	125.9	49.39	11.12	159.6	154.6	3823	3735	0.887
April	158.6	68.23	13.97	196.5	189.6	4590	4486	0.866
May	199.0	88.18	19.92	246.8	238.1	5607	5483	0.843
June	208.1	87.37	23.91	258.6	249.6	5765	5637	0.826
July	213.6	82.20	27.09	268.7	260.1	5908	5776	0.815
August	189.2	75.37	26.58	236.3	228.4	5238	5118	0.821
September	140.5	59.11	21.05	177.7	171.5	4071	3980	0.849
October	108.3	41.42	17.72	138.8	134.4	3277	3201	0.875
November	62.5	32.37	12.47	77.2	74.2	1881	1833	0.900
December	50.3	23.25	8.99	64.6	62.3	1606	1562	0.917
Year	1594.3	667.51	16.58	2000.9	1932.4	46119	45059	0.854

Legends:	GlobHor	Horizontal global irradiation	GlobEff	Effective Global, corr. for IAM and shadings
	DiffHor	Horizontal diffuse irradiation	EArray	Effective energy at the output of the array
	T_Amb	Ambient Temperature	E_Grid	Energy injected into grid
	GlobInc	Global incident in coll. plane	PR	Performance Ratio

## 3.2 Perdite del Sistema

### PERDITE PER OMBREGGIAMENTO

Le perdite per ombreggiamento reciproco fra le schiere sono funzione della geometria di disposizione del generatore fotovoltaico sul terreno e degli ostacoli all'orizzonte che possono ridurre anche sensibilmente le ore di sole nell'arco delle giornate soprattutto invernali.

Grazie all'utilizzo di strutture di sostegno ad inseguimento monoassiale, dotate di sistema di "backtracking", tenuto conto della distribuzione spaziale delle strutture, il valore calcolato è contenuto.

Rif. Elaborato:	Elaborato:	Data	Rev	
SV227-P.10	Relazione Tecnica	14/09/2020	R0	Pagina 14 di 33

---

## PERDITE PER BASSO IRRAGGIAMENTO

L'efficienza nominale dei moduli fotovoltaici è misurata al livello di irraggiamento pari a 1000 W/m<sup>2</sup> ma risulta variabile con lo stesso. Per celle con tecnologia in silicio cristallino la deviazione dell'efficienza segue l'espressione matematica.

Sulla base dei dati climatici aggiornati del sito (database Meteoron), e della curva del comportamento dei moduli scelti in funzione del livello di irraggiamento, è stato effettuato il calcolo di tale parametro.

---

## PERDITE PER TEMPERATURA

Le perdite per temperatura sono legate alla diversa performance che hanno i moduli in relazione ai vari regimi di temperatura di funzionamento. All'aumentare della temperatura, le celle fotovoltaiche diminuiscono le prestazioni elettriche di potenza.

E' stata effettuata una valutazione di tale parametro, sulla base dei dati climatici aggiornati del sito (database Meteoron), e della curva del comportamento dei moduli scelti in funzione della temperatura).

---

## PERDITE PER QUALITÀ DEL MODULO FOTOVOLTAICO

Tale valore tiene in considerazione della tolleranza sulla potenza nominale del modulo fotovoltaico. In particolare, il modulo proposto in progetto ha una tolleranza positiva che in termini percentuali si traduce in una tolleranza positiva -0% + 3%.

La corretta formulazione di tale parametro di perdita tiene conto di una media pesata delle tolleranze positive dei moduli fotovoltaici, secondo formule di pesatura assunte a standard in letteratura.

Secondo tale criterio di pesatura precedentemente richiamato, con la tolleranza positiva del modulo in progetto, il valore di tali perdite è stato calcolato e riportato nell'allegato.

---

## PERDITE PER MISMATCH DEL GENERATORE FOTOVOLTAICO

Sono perdite relative alla naturale non uniformità di prestazioni elettriche fornite dai vari moduli che compongono ogni stringa fotovoltaica e quindi fra una stringa e l'altra.

La disposizione delle strutture, la distribuzione spaziale dei quadri stringbox, l'ottimizzazione delle linee elettriche DC, fanno sì che le differenze di prestazioni elettriche fra una stringa e l'altra risultino minimizzati.

---

## DEGRADO DELLE PRESTAZIONI DEI MODULI FOTOVOLTAICI

Rif. Elaborato:	Elaborato:	Data	Rev	
SV227-P.10	Relazione Tecnica	14/09/2020	R0	Pagina 15 di 33

Il degrado dei moduli fotovoltaici è funzione della tecnologia, del sito di installazione (spettro solare e temperature) e della qualità del prodotto. Generalmente l'andamento del degrado non è lineare: nel primo anno di esposizione la perdita è maggiore fino a stabilizzarsi con un degrado costante negli anni seguenti.

La tipologia di moduli in progetto presenta una garanzia sulla produzione massima al primo anno d'esercizio del 97,5% e un decadimento annuo successivo massimo del 0,5% per i 30 anni successivi.

Di tutto ciò è stato tenuto conto nel calcolo della producibilità

---

#### PERDITE SUL SISTEMA DI CONVERSIONE

Sono dovute alla curva di efficienza degli inverter in funzione della potenza in uscita e quindi, in prima analisi, dal progetto della macchina in funzione delle condizioni di irraggiamento del sito e di quelle del carico. La stima dipende dal tipo di convertitore utilizzato, marca e dallo schema di trasformazione.

il valore di tali perdite è stato calcolato e riportato nell'allegato.

---

#### CONSUMI AUSILIARI

Si stima una perdita sul totale della produzione pari a circa il -1,5%.



## RISULTATI

Sulla scorta di tutte le considerazioni effettuate nei paragrafi precedenti, è stato effettuato il calcolo della producibilità del sistema, partendo dal modello dell'impianto imputato nel software di calcolo PVSyst.

Stabilita quindi la disponibilità della fonte solare, e determinate tutte le perdite illustrate, la produzione dell'impianto fotovoltaico in progetto risulta pari a **45.059** MWh/anno.

Considerata la potenza nominale dell'impianto, pari a **26.372** MWp, si ha una produzione specifica pari a **1.709** (kWh/KWp)/anno.

Sulla base di tutte le perdite precedentemente illustrate, l'impianto in progetto consente di ottenere un indice di rendimento (Performance Ratio PR) pari a **85,39** %.

## 4. Descrizione dell'Intervento

### 4.1 Descrizione intervento Progettuale

L'iniziativa è da realizzarsi nell'agro del Comune di **Cerignola**, in Provincia di **Foggia**.

Per ottimizzare la produzione agronomica e la produzione energetica, è stato scelto di realizzare l'impianto fotovoltaico mediante strutture ad inseguimento mono-assiale N-S (trackers). Essi garantiranno una maggiore resa in termini di producibilità energetica.

Circa le **attività agronomiche** da effettuare in consociazione con la produzione di energia elettrica da fonte rinnovabile fotovoltaica, si è pensato di mantenere la continuità colturale condotta dal titolare dell'azienda considerando sia le colture principali che quelle secondarie coltivate in fase intercalare. Il progetto prevede, oltre alle opere di mitigazione a verde delle fasce perimetrali con specie arboree di medio fusto, la coltivazione in campo nelle interfile di specie come da relazioni agronomiche.

Per quel che concerne l'impianto fotovoltaico, esso avrà una potenza complessiva pari a **21,000 MWn – 26,3718 MWp**.

L'impianto comprenderà **84** inverter da **250 kVA @30°C**.

Gli inverter saranno connessi a gruppi a un trasformatore 800/30.000 V (*per i dettagli si veda lo schema unifilare allegato*).

Segue un riassunto genarle dei dati di impianto:

<b>Potenza nominale:</b>	<b>21.000 kW</b>
<b>Potenza picco:</b>	<b>26.371,8 kWp</b>
<b>Inverters:</b>	<b>84 x SUNGROW 250 kVA</b>
<b>Strutture:</b>	<b>588 trackers monoassiali – 2 portrait</b>
<b>Moduli fotovoltaici:</b>	<b>45.864 u. x 575 Wp</b>

Presso l'impianto verranno realizzate le cabine di campo e la cabina principale di impianto, dalla quale si dipartiranno le linee di collegamento di media tensione interrate verso la Sotto Stazione Utente AT/MT – Punto di Consegna RTN Terna.

L'impianto sarà collegato in A.T. alla Rete di Trasmissione Nazionale (RTN) di TERNA S.p.A.

In base alla soluzione di connessione (**CODICE PRATICA 201800644**), l'impianto fotovoltaico sarà collegato, mediante la sottostazione MT/AT utente, in antenna a 150 kV su nuovo stallo

Rif. Elaborato:	Elaborato:	Data	Rev	
SV227-P.10	Relazione Tecnica	14/09/2020	R0	Pagina 18 di 33

condiviso della futura Stazione Elettrica a 380/150 kV di Terna S.p.A. da collegare in entra – esce alla linea 380 kV “Foggia – Palo del Colle”.

La Sottostazione Elettrica di Utente (SSEU) sarà di proprietà della Società Proponente.

L'accordo bonario per l'acquisizione del sito in cui realizzare la Sotto Stazione Elettrica Utente è in corso di sottoscrizione.

Essa avrà la finalità di permettere la connessione dell'impianto fotovoltaico alla sezione della Stazione Elettrica RTN. La SSEU consentirà la trasformazione della tensione dalla M.T. a **30** kV (tensione di esercizio dell'impianto di produzione) alla A.T. a **150** kV (tensione di consegna lato TERNA S.p.A.).

Le opere, data la loro specificità, sono da intendersi di interesse pubblico, indifferibili ed urgenti ai sensi di quanto affermato dall'art. 1 comma 4 della legge 10/91 e ribadito dall'art. 12 comma 1 del Decreto Legislativo 387/2003, nonché urbanisticamente compatibili con la destinazione agricola dei suoli come sancito dal comma 7 dello stesso articolo del decreto legislativo.

## 4.2 Elenco Elementi e Opere - Impianto Fotovoltaico

L'impianto fotovoltaico per la produzione di energia elettrica oggetto della presente relazione tecnico-descrittiva sarà costituito dalle seguenti componenti:

- Moduli fotovoltaici potenza pari a 575 Wp
- Inverter di Stringa da 250 kVA @30°C
- Tracker monoassiale 2 Portrait
- Cabine di conversione e trasformazione dell'energia elettrica POWER CENTER;
- Cabina di Sezionamento/Raccolta e monitoraggio
- Fabbricato ad uso magazzino/ control room
- Rete elettrica interna in BT a 1500 V tra i moduli fotovoltaici
- Rete elettrica intera a 30 kV per il collegamento in entra-esce tra le varie cabine di conversione trasformazione/PowerCenter e con le cabine di Sezionamento/Raccolta e monitoraggio
- Rete elettrica interna a bassa tensione per l'alimentazione dei servizi ausiliari di centrale controllo, illuminazione, forza motrice, ecc...
- rete elettrica esterna a 30 kV dalle cabine di raccolta e monitoraggio alla Sottostazione Elettrica AT/MT;
- rete telematica, interna ed esterna in fibra ottica, di monitoraggio e controllo dell'impianto fotovoltaico;
- Sottostazione Elettrica AT/MT da collegare in antenna a 150 kV su stallo condiviso in Stazione Elettrica (SE) della RTN.

Nel complesso l'intervento di realizzazione dell'impianto fotovoltaico consterà delle seguenti opere:

- realizzazione delle opere civili
- realizzazione della viabilità interna;
- installazione dei moduli fotovoltaici;
- installazione dei power center, cabine di sezionamento/raccolta e monitoraggio;
- realizzazione dei collegamenti elettrici di campo;
- realizzazione del cavidotto MT;
- realizzazione della sottostazione elettrica e cavo collegamento stallo.

Nello specifico per la sottostazione elettrica, si prevede l'esecuzione delle seguenti opere:

- realizzazione delle strutture di fondazione degli apparati elettromeccanici costituite da travi,
- platee e plinti in cemento armato;
- realizzazione delle reti di cavidotti interrati;
- realizzazione delle pavimentazioni dei piazzali con bitume per le parti carrabili e inghiaiate per le restanti;
- realizzazione del fabbricato per gli apparati di protezione, sezionamento e controllo.

## 5. Esercizio e Manutenzione Impianto

Per garantire il corretto funzionamento dell'impianto, durante il periodo di esercizio dell'impianto fotovoltaico, sarà definita una programmazione dei lavori di manutenzione e di gestione delle opere, da sviluppare su base annuale

La programmazione dovrà prevedere:

- manutenzione programmata;
- manutenzione ordinaria;
- manutenzione straordinaria;

relativamente ai seguenti elementi costituenti l'impianto:

- impianti;
- strutture edili / infrastrutture;
- spazi esterni.

Ciclicamente verrà eseguita una verifica della curva I-V del generatore fotovoltaico al fine di garantire

Sarà creato un registro dove dovranno essere indicate le caratteristiche principali dell'apparecchiatura e le operazioni di manutenzione effettuate, con le relative date.

La direzione ed il controllo degli interventi di manutenzione saranno seguiti da un tecnico che avrà il compito di monitorare l'impianto, effettuare visite mensili e, in esito a tali visite, coordinare le manutenzioni.

STUDIOTECNICO  
ing. Marco BALZANO

SERVIZI TECNICI DI INGEGNERIA

Rif. Elaborato:	Elaborato:	Data	Rev	
SV227-P.10	Relazione Tecnica	14/09/2020	R0	Pagina 21 di 33

## 6. Dismissione Impianto

Al termine della vita utile dell'impianto in progetto, stimata in trent'anni, si procederà al suo smantellamento e al conseguente ripristino del sito nelle condizioni ante-operam così come previsto nel comma 4 dell'art.12 del D. Lgs. 387/2003.

Gli interventi di dismissione e smantellamento dell'impianto sono riassumibili attraverso le seguenti fasi principali:

1. Disconnessione impianto dalla rete elettrica;
2. Smontaggio apparecchiature elettriche di campo;
3. Smontaggio quadri di pannello, delle cabine di trasformazione e cabina principale;
4. Smontaggio moduli fotovoltaici dalla struttura di sostegno;
5. Smontaggio delle strutture di supporto e delle viti di fondazione;
6. Smontaggio sistema di illuminazione;
7. Smontaggio sistema di videosorveglianza;
8. Recupero cavi elettrici BT e MT da canali interrati;
9. Rimozione pozzetti di ispezione;
10. Smontaggio parti elettriche dalle cabine di trasformazione;
11. Smontaggio manufatti prefabbricati;
12. Smontaggio recinzione;
13. Rimozione ghiaia dalle strade;
14. Consegna materiali a ditte specializzate allo smaltimento.

Vista la natura dell'opera in progetto, la quale prevede l'adozione dell'agrifotovoltaico volto ad assicurare la fruibilità del fondo ai fini agricoli durante l'intera fase di esercizio dell'impianto, la tecnica di ancoraggio delle strutture di sostegno dei moduli al terreno, delle recinzioni perimetrali e delle opere accessorie, lo stato dei luoghi a seguito della dismissione delle opere non risulterà alterato rispetto alla configurazione ante-operam.

Si rimanda alla relazione tecnica dedicata per una stima dei costi di dismissione dell'impianto e di ripristino dello stato dei luoghi e delle misure di reinserimento e recupero ambientale proposte.

Rif. Elaborato:	Elaborato:	Data	Rev	
SV227-P.10	Relazione Tecnica	14/09/2020	R0	Pagina 22 di 33

## 7. Analisi Ricadute Occupazionali

La realizzazione del progetto Agro-Fotovoltaico in oggetto comporterà delle ricadute positive sul contesto occupazionale locale specialmente alla luce del calo occupazionale locale e le difficoltà economiche dell'economia del settore agricolo territoriale sempre meno competitiva sui mercati economici.

Per quel che concerne la componente agronomica, l'intervento è pensato per mantenere la continuità colturale condotta dal titolare dell'azienda considerando sia le colture principali che quelle secondarie coltivate in fase intercalare.

L'apporto di nuove risorse economiche e tecnologiche, derivate dal progetto, porterà un aumento competitività sui mercati e maggiori margini economici per l'attività locale.

L'agri-fotovoltaico permette di creare valore aggiunto per le comunità ottimizzando e valorizzando l'uso del territorio. Inoltre, l'impresa agricola può diversificare le proprie entrate contribuendo a far crescere la quota di energia pulita.

Per maggiori dettagli si rimanda alle relazioni agronomiche.

Per quel che concerne la parte relativa all'impianto di produzione energetica da fonti rinnovabili sicuramente sarà necessario di risorse dirette e indirette.

Distinguiamo l'attività durante le operazioni di cantiere/dismissione e l'attività durante la fase d'esercizio dell'impianto.

Le operazioni di cantiere per la costruzione e, successivamente, la fase di dismissione rappresentano il periodo dove verranno assunti maggiori lavoratori e acquistati beni e servizi, con potenziali impatti positivi sulla comunità locale.

Durante questa fase, l'occupazione temporanea coinvolgerà:

- le persone direttamente impiegate dall'appaltatore principale per l'approntamento dell'area di cantiere e la costruzione dell'impianto;
- i lavoratori impiegati per la fornitura di beni e servizi necessari a supporto del personale di cantiere.

Le figure professionali impiegate saranno le seguenti:

- responsabili e preposti alla conduzione del cantiere;
- elettricisti specializzati;
- operai edili;
- operatore agricoli;
- montatori strutture metalliche.

Rif. Elaborato:	Elaborato:	Data	Rev	
SV227-P.10	Relazione Tecnica	14/09/2020	R0	Pagina 23 di 33

Per quel che concerne invece la fase d'esercizio dell'impianto ricordiamo che l'opera ha un'entità di rilievo e sarà dunque necessario personale locale coinvolto per la manutenzione e la gestione delle varie parti di impianto. Considerando il vantaggio economico è previsto l'utilizzo in larga parte, compatibilmente con la reperibilità delle professionalità necessarie, risorse locali.

Oltre ai vantaggi occupazionali diretti, la realizzazione dell'intervento proposto costituirà un'importante occasione per la creazione e lo sviluppo di società e ditte che graviteranno attorno all'impianto fotovoltaico (indotto), quali ditte di carpenteria, edili, società di consulenza, società di vigilanza, imprese agricole, ecc.

Le attività a carico dell'indotto saranno svolte prevalentemente ricorrendo a manodopera locale, per quanto compatibile con i necessari requisiti.

In ultimo la costruzione ed esercizio dell'impianto fotovoltaico potrà costituire un momento di sviluppo di competenze specifiche ed acquisizione di know-how a favore delle risorse umane locali che potranno confrontarsi su tecnologie all'avanguardia, condurre studi e ricerche scientifiche in loco anche in sinergia con le principali università pugliesi mediante appositi protocolli e collaborazioni scientifiche.

Si prevede che l'economia locale beneficerà di un aumento delle spese e del reddito del personale impiegato e degli individui che possiedono servizi e strutture nell'area circostante.

Il territorio beneficerà inoltre degli effetti economici indotti dalle spese effettuate dai dipendenti e dal pagamento di imposte e tributi al Comune.

I fotovoltaico, insieme alle altre tecnologie delle rinnovabili e dell'efficienza, presenta un potenziale tale da poter garantire entrate per lo Stato ben superiori ai dividendi ora incassati dalle aziende partecipate dallo Stato

Esso è caratterizzato, come le altre tecnologie che utilizzano fonti di energia rinnovabili, da costi di investimento elevati in rapporto ai ridotti costi di gestione e manutenzione. A parità di costo dell'energia prodotta, tale specificità può avere il vantaggio di essere trasformata in occupazione, in quanto si viene a sostituire valore aggiunto al combustibile utilizzato negli impianti convenzionali.

Secondo un'analisi del Worldwatch Institute, l'occupazione diretta creata per ogni miliardo di kWh prodotto da fonte fotovoltaica e di 542 addetti, mentre quella creata, per la stessa produzione di elettricità, dal nucleare e dall'utilizzo del carbone (compresa l'estrazione del minerale) e, rispettivamente, di 100 e 116 addetti.

**In conclusione, i vantaggi locali saranno sia sull'economia del settore agronomico che per quel che concerne l'occupazione di nuove figure professionali**

<b>Rif. Elaborato:</b>	<b>Elaborato:</b>	<b>Data</b>	<b>Rev</b>	
SV227-P.10	Relazione Tecnica	14/09/2020	R0	Pagina 24 di 33



Da fonte *ISMEA 2017* gli occupati nazionali del comparto agricolo sono **1.385.000** unità con impegno di superficie pari a **12.400.000** ha (0,111 occupati/ha).

Il settore fotovoltaico con un impegno di superficie di circa **106.900** ha una stima di numero di occupati pari a **77.500** unità (0,725 occupati/ha).

Avere previsto un progetto che vada a far cooperare sia il comparto agricolo che quello della produzione energetica rappresenta sicuramente una strategia occupazionale a lungo termine che possa garantire e favorire un ottimo rapporto occupati/ha



Rif. Elaborato:	Elaborato:	Data	Rev	
SV227-P.10	Relazione Tecnica	14/09/2020	R0	Pagina 25 di 33

## 8. Elenco delle Autorizzazioni

L'intervento in progetto è disciplinato dalla Normativa in materia ambientale, in specie dal D. Lgs 152 del 3 aprile 2006 e s.m.i., così come modificato in particolare dal D. Lgs. 4 del 16 gennaio 2008 e da ultimo, dal D. Lgs. 104 del 16 giugno 2017.

Esso ricade nell'elenco di cui all'Allegato IV della Parte II del Codice dell'Ambiente, dove al punto 2, recante "industria energetica ed estrattiva", lett. b) si legge: "impianti industriali non termici per la produzione di energia, vapore ed acqua calda di potenza complessiva superiore a 1 MW".

Ai sensi dell'Art. 6, lett. d) del Codice, il progetto di detti impianti, ai sensi e per gli effetti della classificazione di cui al capoverso precedente, risulta essere sottoposto alla **verifica di assoggettabilità a VIA di competenza regionale**.

Nello specifico:

### **ALLEGATO B - Interventi soggetti a procedura di verifica di assoggettabilità a VIA**

#### **ELENCO B.2 PROGETTI DI COMPETENZA DELLA PROVINCIA**

***B.2.g/5-bis) impianti industriali per la produzione di energia elettrica, vapore e acqua calda, diversi da quelli di cui alle lettere B.2.g, B.2.g/3 e B.2.g/4, con potenza elettrica nominale uguale o superiore a 1 MW***

Tuttavia, data l'estensione significativa dell'impianto previsto, **si è ritenuto opportuno, procedere direttamente alla Valutazione d'Impatto Ambientale**, senza passare per la preventiva verifica di assoggettabilità.

Con l'entrata in vigore del D. Lgs. 104 del 16 giugno 2017, è stata introdotta un'importante innovazione nella disciplina della procedura di VIA con l'introduzione nel testo normativo dell'**Art. 27 bis**, recante **Provvedimento autorizzatorio unico regionale** (P.A.U.R.), il quale ora consente di assorbire in un solo procedimento, lo stesso di quello relativo alla VIA, l'esame necessario per il rilascio di tutte le autorizzazioni, intese, concessioni, permessi, pareri, licenze, nulla osta e assensi, comunque denominati, necessari all'approvazione e all'esercizio del progetto.

Nell'ambito del suddetto procedimento verranno coinvolti tutti gli enti chiamati ad esprimere parere in merito

Di seguito riportiamo l'elenco, non esaustivo, degli Enti competenti e soggetti gestori delle reti infrastrutturali per il rilascio delle autorizzazioni, intese, concessioni, licenze, pareri, nulla osta ed assensi comunque denominati, già acquisiti o da acquisire ai fini della realizzazione e dell'esercizio dell'opera o intervento.

Rif. Elaborato:	Elaborato:	Data	Rev	
SV227-P.10	Relazione Tecnica	14/09/2020	R0	Pagina 26 di 33



StudioTECNICO | Ing. Marco G Balzano  
Via Cancellotto, 3 | 70125 BARI | Italy  
www.ingbalzano.com - +39.331.6764367



STUDIOTECNICO  
ingMarcoBALZANO  
SRLS 04/319978

Progettista: Ing. Marco Gennaro Balzano  
Ordine Degli Ingegneri Della Provincia Di Bari N. 9341

N	Ente	Sede	Pec
1	<b>AQP S.p.A.</b>	Via Cognetti, 36 70121, Bari (BA)	<a href="mailto:acquedotto.pugliese@pec.aqp.it">acquedotto.pugliese@pec.aqp.it</a>
2	<b>ANAS s.p.a. Struttura Territoriale Puglia</b>	Via Luigi Einaudi, 15 70125, Bari (BA)	<a href="mailto:anas.puglia@postacert.stradeanas.it">anas.puglia@postacert.stradeanas.it</a>
3	<b>ARPA Puglia Direzione Generale</b>	Corso Trieste, 27 70126, Bari (BA)	<a href="mailto:dir.generale.arpapuglia@pec.rupar.puglia.it">dir.generale.arpapuglia@pec.rupar.puglia.it</a>
4	<b>ARPA Puglia Dipartimento Prov.le di Foggia</b>	Via G. Rosati n. 139 71100, Foggia (FG)	<a href="mailto:dap.fg.arpapuglia@pec.rupar.puglia.it">dap.fg.arpapuglia@pec.rupar.puglia.it</a>
5	<b>ASL Foggia</b>	Piazza Giuseppe Pavoncelli, 11, 71121 Foggia FG	<a href="mailto:protocollo.asl.foggia@pec.rupar.puglia.it">protocollo.asl.foggia@pec.rupar.puglia.it</a>
6	<b>Autorità di Bacino Distrettuale dell'Appennino Meridionale Sede Puglia</b>	Str. Prov. Per Casamassima km 3 70010,Valenzano (BA)	<a href="mailto:protocollo@pec.distrettoappenninomeridionale.it">protocollo@pec.distrettoappenninomeridionale.it</a>
7	<b>Comando Provinciale VV.F. Foggia</b>	Piazza G.B. Fraticelli, 1 71100 Foggia (FG)	<a href="mailto:com.foggia@cert.vigilfuoco.it">com.foggia@cert.vigilfuoco.it</a>
8	<b>Comune di CERIGNOLA</b>	P.zza della Repubblica, 1 71142, Cerignola (FG)	<a href="mailto:protocollo.comune.cerignola@pec.rupar.puglia.com">protocollo.comune.cerignola@pec.rupar.puglia.com</a>
9	<b>Consorzio per la Bonifica della Capitanata</b>	Viale Cristoforo Colombo 71100, Foggia (FG)	<a href="mailto:consorzio@pec.bonificacapitanata.it">consorzio@pec.bonificacapitanata.it</a>
10	<b>Ferrovie del Gargano S.r.l.</b>	Via S. Severo,96 71121, Foggia (FG)	<a href="mailto:dg.fergargano@legalmail.it">dg.fergargano@legalmail.it</a>
11	<b>Ministero della Difesa Esercito Italiano – 15° Reparto Infrastrutture</b>	Via Napoli, 322/B 70123, Bari (BA)	<a href="mailto:infrastrutture_bari@postacert.difesa.it">infrastrutture_bari@postacert.difesa.it</a>
12	<b>Ministero della Difesa Esercito Italiano – Comando Forze Operative Sud</b>	Piazza del Plebiscito, 33 80132, Napoli (NA)	<a href="mailto:comfopsud@postacert.difesa.it">comfopsud@postacert.difesa.it</a>
13	<b>Ministero della Difesa Esercito Italiano – Comando Militare Esercito "Puglia"</b>	Piazza Luigi di Savoia, 4 70121, Bari (BA)	<a href="mailto:cme_puglia@postacert.difesa.it">cme_puglia@postacert.difesa.it</a>
14	<b>Ministero della Difesa Aeronautica Militare – Comando scuole A.M. – 3^ Regione Aerea</b>	Lungomare Nazario Sauro, 39 70121, Bari (BA)	<a href="mailto:aeroscuoleaeroregione3@postacert.difesa.it">aeroscuoleaeroregione3@postacert.difesa.it</a>
15	<b>Ministero della Difesa Marina Militare – Comando Marittimo Sud</b>	Corso Due Mari, 38 74123, Taranto (TA)	<a href="mailto:marina.sud@postacert.difesa.it">marina.sud@postacert.difesa.it</a>

Rif. Elaborato:	Elaborato:	Data	Rev	
SV227-P.10	Relazione Tecnica	14/09/2020	R0	Pagina 27 di 33

16	<b>Ministero della Difesa</b> <i>Direzione dei Lavori e del Demanio</i>	Piazza della Marina, 4 00196, Roma (RM)	<a href="mailto:geniodife@postacert.difesa.it">geniodife@postacert.difesa.it</a>
17	<b>ENAC</b> <i>Direzione Operazioni SUD c/o Blocco Tecnico ENAV - CAAV Napoli</i>	Viale Fulco Ruffo di Calabria - Aeroporto di Napoli Capodichino 70144, Napoli (NA)	<a href="mailto:protocollo@pec.enac.gov.it">protocollo@pec.enac.gov.it</a>
18	<b>ENAV S.p.A. - AOT</b>	Via Salaria, 716 00138, Roma (RM)	<a href="mailto:funzione.psa@pec.enav.it">funzione.psa@pec.enav.it</a>
19	<b>Ministero delle Infrastrutture e dei Trasporti</b> <i>Direzione Generale Territoriale del Sud – Sezione U.S.T.I.F.</i>	Strada Provinciale 54 70026, Modugno, Città Metropolitana di Bari	<a href="mailto:dgt.sudbari@pec.mit.gov.it">dgt.sudbari@pec.mit.gov.it</a>
20	<b>Ministero dello Sviluppo Economico</b> <i>Divisione VI – Fonti Rinnovabili di Energia</i>	Via V. Veneto, 33 00187, Roma (RM)	<a href="mailto:dgmereen.div06@pec.mise.gov.it">dgmereen.div06@pec.mise.gov.it</a>
21	<b>Ministero dello Sviluppo Economico</b> <i>Direzione Generale per i Servizi di Comunicazione Elettronica e di Radiodiffusione e Postali – Divisione II</i>	Viale America, 201 00144, Roma (RM)	<a href="mailto:dgscerp.div02@pec.mise.gov.it">dgscerp.div02@pec.mise.gov.it</a>
22	<b>Ministero dello Sviluppo Economico</b> <i>Divisione IV – Sezione UNMIG di Napoli</i>	P.zza Giovanni Bovio, 22 80133, Napoli (NA)	<a href="mailto:dgsunmig.div04@pec.mise.gov.it">dgsunmig.div04@pec.mise.gov.it</a>
23	<b>Ministero dello Sviluppo Economico</b> <i>DGAT - Ispettorato Territoriale Puglia, Basilicata e Molise</i>	Via G. Amendola, 116 70126, Bari (BA)	<a href="mailto:dgat.div03.isppbm@pec.mise.gov.it">dgat.div03.isppbm@pec.mise.gov.it</a>
24	<b>Ministero per i Beni e le Attività Culturali e per il Turismo</b> <i>Segretariato Generale Puglia</i>	Strada dei Dottula Isolato 49 70122, Bari (BA)	<a href="mailto:mbac-sr-pug@mailcert.beniculturali.it">mbac-sr-pug@mailcert.beniculturali.it</a>
25	<b>Ministero per i Beni e le Attività Culturali e per il Turismo</b> <i>Soprintendenza Archeologica per la Puglia</i>	Via Duomo, 33 74123, Taranto (TA)	<a href="mailto:mbac-sar-pug@mailcert.beniculturali.it">mbac-sar-pug@mailcert.beniculturali.it</a>

26	<b>Ministero per i Beni e le Attività Culturali e per il Turismo</b> Soprintendenza Archeologica, Belle Arti e Paesaggio per le provincie di BAT e Foggia	Via Alberto Alvarez Valentini, 8 71121, Foggia (FG)	<a href="mailto:mbac-sabap-fg@mailcert.beniculturali.it">mbac-sabap-fg@mailcert.beniculturali.it</a>
27	<b>Provincia di Foggia</b>	Piazza XX Settembre, 20 71100, Foggia (FG)	<a href="mailto:protocollo@cert.provincia.foggia.it">protocollo@cert.provincia.foggia.it</a>
28	<b>SNAM RETE GAS S.p.a.</b> Distretto Sud-Orientale	Via A. Gramsci, 111 71100, Foggia (FG)	<a href="mailto:distrettosor@pec.snamretegas.it">distrettosor@pec.snamretegas.it</a>
29	<b>TERNA S.p.a</b>	Viale Egidio Galbani, 70 00156, Roma (RM)	<a href="mailto:connessioni@pec.terna.it">connessioni@pec.terna.it</a>
30	<b>Regione Puglia</b> Dipartimento Agricoltura, Sviluppo Rurale ed Ambientale Sezione Risorse Idriche	Via delle Magnolie 1 - Zona industriale 70026, Modugno (BA)	<a href="mailto:servizio.risorseidriche@pec.rupar.puglia.it">servizio.risorseidriche@pec.rupar.puglia.it</a>
31	<b>Regione Puglia</b> Dipartimento Agricoltura, Sviluppo Rurale ed Ambientale Sezione Gestione Sostenibili e Tutela delle Risorse Forestali e Naturali - Servizio Risorse Forestali	Lungomare Nazario Sauro, 45 70121, Bari (BA)	<a href="mailto:protocollo.sezionerisorsesostenibili@pec.rupar.puglia.it">protocollo.sezionerisorsesostenibili@pec.rupar.puglia.it</a>
32	<b>Regione Puglia</b> Dipartimento Agricoltura, Sviluppo Rurale ed Ambientale P.O. Attuazione Politiche Forestali di Foggia	Via R. Caggese, 1 71100, Foggia (FG)	<a href="mailto:servizio.foreste.fg@pec.rupar.puglia.it">servizio.foreste.fg@pec.rupar.puglia.it</a>
33	<b>Regione Puglia</b> Dipartimento Agricoltura, Sviluppo Rurale ed Ambiente Servizio Provinciale Agricoltura di Foggia	Piazza U. Giordano, 1 71121, Foggia (FG)	<a href="mailto:upa.foggia@pec.rupar.puglia.it">upa.foggia@pec.rupar.puglia.it</a>
34	<b>Regione Puglia</b> Dipartimento Mobilità, Qualità Urbana, Opere Pubbliche, Ecologia e Paesaggio Sezione Autorizzazioni Ambientali	Via G. Gentile, 52 70126, Bari (BA)	<a href="mailto:servizio.ecologia@pec.rupar.puglia.it">servizio.ecologia@pec.rupar.puglia.it</a>



**StudioTECNICO | Ing. Marco G Balzano**  
Via Cancellotto, 3 | 70125 BARI | Italy  
www.ingbalzano.com - +39.331.6764367



STUDIOTECNICO  
ingMarcoBALZANO  
SRLS - 04/319978

**Progettista:** Ing. Marco Gennaro Balzano  
Ordine Degli Ingegneri Della Provincia Di Bari N. 9341

35	<b>Regione Puglia</b> <i>Dipartimento Mobilità, Qualità Urbana, Opere Pubbliche, Ecologia e Paesaggio</i> Sezione Ciclo Rifiuti e Bonifiche -Servizio Attività Estrattive	Via G. Gentile, 52 70100, Bari (BA)	<a href="mailto:serv.rifiutiebonifica@pec.rupar.puglia.it">serv.rifiutiebonifica@pec.rupar.puglia.it</a>
36	<b>Regione Puglia</b> <i>Dipartimento Mobilità, Qualità Urbana, Opere Pubbliche, Ecologia e Paesaggio</i> Sezione Lavori Pubblici - Servizio Gestione Opere Pubbliche	Via delle Magnolie 6,8 70026, Modugno (BA)	<a href="mailto:servizio.lavoripubblici@pec.rupar.puglia.it">servizio.lavoripubblici@pec.rupar.puglia.it</a>
37	<b>Regione Puglia</b> <i>Dipartimento Mobilità, Qualità Urbana, Opere Pubbliche, Ecologia e Paesaggio</i> Ufficio Espropri	Via delle Magnolie 6,8 70026, Modugno (BA)	<a href="mailto:ufficioespropri.regioneuglia@pec.rupar.puglia.it">ufficioespropri.regioneuglia@pec.rupar.puglia.it</a> ;
38	<b>Regione Puglia</b> <i>Dipartimento Mobilità, Qualità Urbana, Opere Pubbliche, Ecologia e Paesaggio</i> Sezione Tutela e Valorizzazione del Paesaggio	Via G. Gentile, 52 70100, Bari (BA)	<a href="mailto:sezione.paesaggio@pec.rupar.puglia.it">sezione.paesaggio@pec.rupar.puglia.it</a>
39	<b>Regione Puglia</b> <i>Dipartimento Mobilità, Qualità Urbana, Opere Pubbliche, Ecologia e Paesaggio</i> Sezione Tutela e Valorizzazione del Paesaggio	Via G. Gentile, 52 70100, Bari (BA)	<a href="mailto:servizio.assettoterritorio@pec.rupar.puglia.it">servizio.assettoterritorio@pec.rupar.puglia.it</a>
40	<b>Regione Puglia</b> <i>Dipartimento Mobilità, Qualità Urbana, Opere Pubbliche, Ecologia e Paesaggio</i> Sezione Tutela e Valorizzazione del Paesaggio - Servizio Parchi e Tutela della Biodiversità	Via G. Gentile, 52 70100, Bari (BA)	<a href="mailto:ufficioparchi.regione@pec.rupar.puglia.it">ufficioparchi.regione@pec.rupar.puglia.it</a>

<b>Rif. Elaborato:</b>	<b>Elaborato:</b>	<b>Data</b>	<b>Rev</b>	
SV227-P.10	Relazione Tecnica	14/09/2020	R0	Pagina 30 di 33

<p><b>Regione Puglia</b> <i>Dipartimento Mobilità, Qualità Urbana, Opere Pubbliche, Ecologia e Paesaggio</i> Sezione Urbanistica - Servizio Osservatorio Abusivismo e Usi Civici</p>	<p>Via G. Gentile, 52 70100, Bari (BA)</p>	<p><a href="mailto:serviziourbanistica.regione@pec.rupar.puglia.it">serviziourbanistica.regione@pec.rupar.puglia.it</a></p>
<p><b>Regione Puglia</b> <i>Dipartimento Mobilità, Qualità Urbana, Opere Pubbliche, Ecologia e Paesaggio</i> Sezione Difesa del Suolo e Rischio Sismico</p>	<p>Via delle Magnolie 6,8 70026, Modugno (BA)</p>	<p><a href="mailto:serviziodifesa suolo.regione@pec.rupar.puglia.it">serviziodifesa suolo.regione@pec.rupar.puglia.it</a></p>
<p><b>Regione Puglia</b> <i>Dipartimento Mobilità, Qualità Urbana, Opere Pubbliche, Ecologia e Paesaggio</i> Sezione Lavori pubblici - Servizio Autorità Ambientale - Ufficio Coordinamento Struttura Tecnica Provinciale di Foggia</p>	<p>Piazza XX Settembre, 20 71100, Foggia (FG)</p>	<p><a href="mailto:ufficio.coord.stp.fg@pec.rupar.puglia.it">ufficio.coord.stp.fg@pec.rupar.puglia.it</a></p>
<p><b>Regione Puglia</b> <i>Dipartimento Risorse Finanziarie e Strumentali, Personale e Organizzazione</i> Sezione Demanio e Patrimonio - Servizio Amministrazione Beni del Demanio Armentizio, ONC e Riforma Fondiaria</p>	<p>Via G. Gentile, 52 70100, Bari (BA)</p>	<p><a href="mailto:serviziodemanio patrimonio.bari@pec.rupar.puglia.it">serviziodemanio patrimonio.bari@pec.rupar.puglia.it</a></p>
<p><b>Regione Puglia</b> <i>Dipartimento Risorse Finanziarie e Strumentali, Personale e Organizzazione</i> Sezione Demanio e Patrimonio - Servizio Parco Tratturi</p>	<p>Piazza Cavour, 23 C/O Palazzo Uffici Statali 71121, Foggia (FG)</p>	<p>SERVIZI TECNICI DI INGEGNERIA <a href="mailto:parcotratturi.foggia@pec.rupar.puglia.it">parcotratturi.foggia@pec.rupar.puglia.it</a></p>

<b>46 Agenzia del Demanio</b> Direzione Territoriale Puglia e Basilicata	Via G. Amendola, 164/D 70126, Bari (BA)	<a href="mailto:dre_PugliaBasilicata@pce.agenziademanio.it">dre_PugliaBasilicata@pce.agenziademanio.it</a>
<b>47 Regione Puglia</b> Dipartimento Risorse Finanziarie e Strumentali, Personale e Organizzazione Sezione Riforma Fondiaria	Corso Sonnino, 177 70121, Bari (BA)	<a href="mailto:servizio.riformafondiarria@pec.rupar.puglia.it">servizio.riformafondiarria@pec.rupar.puglia.it</a>
<b>48 Rete Ferroviaria Italiana S.p.a.</b> Direzione Territoriale Produzione Bari Ingegneria - Tecnologie Reparto Patrimonio	Piazza Moro, 57 70123, Bari (BA)	<a href="mailto:rfi-dpr-dtp.ba.staff@pec.rfi.it">rfi-dpr-dtp.ba.staff@pec.rfi.it</a>
<b>49 Telecom Italia S.p.a.</b>	Via Gaetano Negri, 1 20123, Milano (MI)	<a href="mailto:telecomitalia@pec.telecomitalia.it">telecomitalia@pec.telecomitalia.it</a>
<b>50 ENEL Distribuzione S.p.a.</b>	Via Ombrone, 2G 00198, Roma (RM)	<a href="mailto:eneldistribuzione@pec.enel.it">eneldistribuzione@pec.enel.it</a>

L'elenco di cui sopra è da intendersi non esaustivo, pertanto può subire integrazioni durante l'iter autorizzativo.

Per quel che concerne la connessione dell'impianto alla rete di trasmissione nazionale, in base alla soluzione di connessione (**STMG TERNA/P20200068537-26/10/2020- CODICE PRATICA 201800644**), l'impianto fotovoltaico sarà collegato, mediante la sottostazione MT/AT utente, in antenna a 150 kV su nuovo stallo condiviso della futura Stazione Elettrica a 380/150 kV di Terna S.p.A. da collegare in entra - esce alla linea 380 kV "Foggia - Palo del Colle".

SERVIZI TECNICI DI INGEGNERIA





**StudioTECNICO | Ing. Marco G Balzano**  
Via Cancellotto, 3 | 70125 BARI | Italy  
www.ingbalzano.com - +39.331.6764367



STUDIOTECNICO  
ing.MarcoBALZANO  
INGEGNERIA

**Progettista:** Ing. Marco Gennaro Balzano  
Ordine Degli Ingegneri Della Provincia Di Bari N. 9341

## 9. Visura Camerale Società Proponente



STUDIOTECNICO   
ing.MarcoBALZANO  
SERVIZI TECNICI DI INGEGNERIA

Rif. Elaborato:	Elaborato:	Data	Rev	
SV227-P.10	Relazione Tecnica	14/09/2020	R0	Pagina 33 di 33

## VISURA DI EVASIONE

**GREEN GENIUS ITALY UTILITY  
3 S.R.L.**

### DATI ANAGRAFICI

Indirizzo Sede legale	MILANO (MI) CORSO GIUSEPPE GARIBALDI 49 CAP 20121
Indirizzo PEC	<a href="mailto:greengeniusitalyutility3@unapec.it">greengeniusitalyutility3@unapec.it</a>
Numero REA	MI - 2552137
Codice fiscale e n.iscr. al Registro Imprese	10719230962
Forma giuridica	societa' a responsabilita' limitata

*Estremi di firma digitale*

Signature Not Verified

Digitally signed by GIANFRANCESCO VANZELLI  
Date: 2019.03.07 15:50:41 CET  
Reason: Conservatore Registro Imprese  
Location: C.C.I.A.A. MILANO MONZA BRIANZA LODI



## Indice

1	Informazioni da statuto/atto costitutivo .....	2
2	Capitale e strumenti finanziari .....	4
3	Soci e titolari di diritti su azioni e quote .....	4
4	Amministratori .....	5
5	Titolari di altre cariche o qualifiche .....	5
6	Attività, albi ruoli e licenze .....	6
7	Sede ed unità locali .....	6
8	Storia delle modifiche dal 06/03/2019 al 06/03/2019 .....	6

## 1 Informazioni da statuto/atto costitutivo

<b>Registro Imprese</b>	Codice fiscale e numero di iscrizione: 10719230962 Data di iscrizione: 07/03/2019 Sezioni: Iscritta nella sezione ORDINARIA
<b>Estremi di costituzione</b>	Data atto di costituzione: 04/03/2019
<b>Sistema di amministrazione</b>	amministratore unico (in carica)
<b>Oggetto sociale</b>	LA SOCIETA' OPERA NEL SETTORE DELLE ENERGIE RINNOVABILI ED HA PER OGGETTO: (I) LA COMMERCIALIZZAZIONE, LA PROGETTAZIONE, LA REALIZZAZIONE, LA RISTRUTTURAZIONE, L'INSTALLAZIONE, LA GESTIONE, LA CONDUZIONE E LA MANUTENZIONE ...

### Estremi di costituzione

#### iscrizione Registro Imprese

Codice fiscale e numero d'iscrizione: 10719230962  
del Registro delle Imprese di MILANO MONZA BRIANZA LODI  
Data iscrizione: 07/03/2019

#### sezioni

Iscritta nella sezione ORDINARIA il 07/03/2019

#### informazioni costitutive

Data atto di costituzione: 04/03/2019

### Sistema di amministrazione e controllo

#### durata della società

Data termine: 31/12/2050

#### scadenza esercizi

Scadenza primo esercizio: 31/12/2019

Giorni di proroga dei termini di approvazione del bilancio: 60

#### sistema di amministrazione e controllo contabile

Sistema di amministrazione adottato: amministratore unico

#### forme amministrative

amministratore unico (in carica)

## Oggetto sociale

LA SOCIETA' OPERA NEL SETTORE DELLE ENERGIE RINNOVABILI ED HA PER OGGETTO:  
(I) LA COMMERCIALIZZAZIONE, LA PROGETTAZIONE, LA REALIZZAZIONE, LA RISTRUTTURAZIONE, L'INSTALLAZIONE, LA GESTIONE, LA CONDUZIONE E LA MANUTENZIONE ORDINARIA E STRAORDINARIA DI IMPIANTI PER LA PRODUZIONE DI ENERGIA DA FONTI RINNOVABILI O ASSIMILABILI IN AMBITO CIVILE, INDUSTRIALE, AGRARIO E NEL TERZIARIO, ANCHE QUANDO DESTINATI, IN TUTTO O IN PARTE, AL RISCALDAMENTO ED AL TELERISCALDAMENTO; IL TUTTO, IN PROPRIO O PER CONTO DI TERZI;  
(II) IL COMMERCIO DI MATERIALI NECESSARI ALLA REALIZZAZIONE, ALLA RISTRUTTURAZIONE, ALL'INSTALLAZIONE, ALLA GESTIONE, ALLA CONDUZIONE E ALLA MANUTENZIONE ORDINARIA E STRAORDINARIA DI IMPIANTI PER LA PRODUZIONE DI ENERGIA DA FONTI RINNOVABILI O ASSIMILABILI, IN CIO' INCLUSI I MATERIALI NECESSARI PER L'ALIMENTAZIONE DI PARTICOLARI TIPOLOGIE DI DETTI IMPIANTI;  
(III) LA VENDITA E/O LA DISTRIBUZIONE DI ENERGIA ELETTRICA, NEI LIMITI E CON LE MODALITA' CONSENTITE DALLA NORMATIVA TEMPO PER TEMPO VIGENTE, E DI CALORE;  
(IV) LA PRESTAZIONE A TERZI, SIA PUBBLICI CHE PRIVATI, DI SERVIZI CONNESSI ALLA GESTIONE DELL'ENERGIA ANCHE QUANDO RIFERITI AD EDIFICI CIVILI ED INDUSTRIALI;  
(V) LO STUDIO E LA REDAZIONE DEGLI STRUMENTI AMMINISTRATIVI, TECNICI ED URBANISTICI ATTI A CONSEGUIRE LE AUTORIZZAZIONI NECESSARIE.  
LA SOCIETA' PUO' COMPIERE QUALSIASI ATTIVITA' CHE VENGA RICHIESTA O CHE SIA UTILE ALL'ATTIVITA' PRINCIPALE.

LA SOCIETA' PUO' COMPIERE, NEI LIMITI CONSENTITI DALLA VIGENTE NORMATIVA, TUTTI GLI ATTI OCCORRENTI AD ESCLUSIVO GIUDIZIO DELL'ORGANO AMMINISTRATIVO PER L'ATTUAZIONE DELL'OGGETTO SOCIALE, E COSI', FRA L'ALTRO, COMPIERE OPERAZIONI MOBILIARI, IMMOBILIARI, COMMERCIALI, INDUSTRIALI, FINANZIARIE, BANCARIE PASSIVE ED IPOTECARIE, RICORRERE A QUALSIASI FORMA DI FINANZIAMENTO CON ISTITUTI DI CREDITO, BANCHE, SOCIETA' E PRIVATI, CONCEDENDO LE OPPORTUNE GARANZIE REALI E PERSONALI.

SEMPRE IN VIA STRUMENTALE AL CONSEGUIMENTO DELL'OGGETTO SOCIALE, LA SOCIETA', IN MODO NON PREVALENTE E COMUNQUE NON NEI CONFRONTI DEL PUBBLICO, PUO':  
CONCEDERE FIDEIUSSIONI, AVALLI E GARANZIE REALI PER OBBLIGAZIONI ASSUNTE DA TERZI; ASSUMERE QUOTE E PARTECIPAZIONI IN ALTRE SOCIETA' DI QUALSIASI TIPO, ANCHE COMPORTANTI LA RESPONSABILITA' ILLIMITATA PER LE OBBLIGAZIONI DELLE STESSE, NEL RISPETTO DELL'ART. 2361 DEL C.C., ED ESCLUSO IN OGNI CASO IL COLLOCAMENTO DEI TITOLI.

## Poteri

### poteri associati alla carica di Amministratore Unico

L'AMMINISTRATORE UNICO E' INVESTITO DEI PIU' AMPI POTERI PER L'AMMINISTRAZIONE ORDINARIA E STRAORDINARIA DELLA SOCIETA', CON FACOLTA' DI COMPIERE TUTTI GLI ATTI NECESSARI OD OPPORTUNI PER IL CONSEGUIMENTO DELL'OGGETTO SOCIALE, ESCLUSI SOLTANTO QUELLI CHE LA LEGGE RISERVA ALLA DECISIONE DEI SOCI.

L'AMMINISTRATORE UNICO PUO' ACQUISTARE, PERMUTARE, VENDERE IMMOBILI E MOBILI, IVI INCLUSI I VEICOLI A MOTORE, RICHIEDERE LA CORRISPONDENTE TRASCRIZIONE E ISCRIZIONE NEI PUBBLICI REGISTRI, IVI COMPRESO IL PUBBLICO REGISTRO AUTOMOBILISTICO, CONFERIRLI IN SOCIETA', ASSUMERE PARTECIPAZIONI ED INTERESSENZE IN SOCIETA', SIA MEDIANTE CONFERIMENTI IN DENARO O IN NATURA, SIA MEDIANTE FUSIONE, SIA IN QUALSIASI ALTRO MODO, QUALORA ESSO RITENGA CHE TALI SOCIETA' ABBIANO UN OGGETTO SOCIALE SIMILE O CONNESSO E FARNE CESSIONE, OBBLIGARE ANCHE CAMBIARIAMENTE LA SOCIETA', RILASCIARE FIDEIUSSIONI, CONSENTIRE ISCRIZIONI, TRASCRIZIONI, ANNOTAZIONI, CANCELLAZIONI ANCHE SENZA REALIZZO DEI CORRISPONDENTI CREDITI E ANNOTAZIONI IPOTECARIE IN GENERE, IN OGNI PUBBLICO REGISTRO, IVI COMPRESO IL PUBBLICO REGISTRO AUTOMOBILISTICO, RINUNCIARE A IPOTECHE LEGALI, ESONERARE I CONSERVATORI DEI REGISTRI IMMOBILIARI E DEI PUBBLICI REGISTRI IN GENERE, E COSI' DEL PUBBLICO REGISTRO AUTOMOBILISTICO DA RESPONSABILITA', COMPIERE OGNI ATTO NECESSARIO AL FINE DI OTTENERE MUTUI E FINANZIAMENTI IN GENERE DA ISTITUTI PUBBLICI E PRIVATI, BANCHE ED ALTRE IMPRESE, APRIRE CONTI BANCARI E POSTALI, EMETTERE ASSEGNI SUGLI STESSI, EFFETTUARE PRELIEVI NEI LIMITI DEI FIDI CONCESSI, DARE IL BENESTARE AGLI ESTRATTI CONTO RELATIVI E COMPIERE OGNI ALTRA OPERAZIONE PRESSO TUTTI GLI UFFICI PUBBLICI E PRIVATI, COMPRESI LE DOGANE, GLI UFFICI FINANZIARI, POSTALI, TELEFONICI, TELEGRAFICI, NONCHE' OGNI ALTRO UFFICIO DELLA PUBBLICA AMMINISTRAZIONE TRA CUI L'UFFICIO ITALIANO CAMBI, LA CASSA DEPOSITI E PRESTITI, I MINISTERI ED IN PARTICOLARE IL MINISTERO DELLA SANITA' ED IL MINISTERO DEL COMMERCIO ESTERO, PARTECIPARE A CARE PUBBLICHE E/O PRIVATE DEFINIRE PROCEDIMENTI, TRANSIGERE E COMPROMETTERE IN ARBITRI ANCHE AMICHEVOLI COMPOSITORI.

ALL'AMMINISTRATORE UNICO SPETTA ALTRESI', SENZA CHE CIO' IMPLICHI UNA LIMITAZIONE DEI POTERI SOPRA ATTRIBUITI, IL POTERE DI PROPORRE DOMANDE ED INIZIARE AZIONI GIUDIZIARIE ED AMMINISTRATIVE DAVANTI A QUALSIASI AUTORITA' E RESISTERE NELLE STESSE, DI NOMINARE ED ESONERARE I DIRIGENTI DELLA SOCIETA', DETERMINANDONE DOVERI, POTERI E FUNZIONI, NOMINARE ED ESONERARE CONSULENTI LEGALI ED ALTRI, AVVOCATI E PROCURATORI GENERALI E SPECIALI PER DETERMINATI ATTI O CATEGORIE DI ATTI, PER GLI SCOPI, CON I POTERI, COMPETENZE E FACOLTA' (CHE NON ECCEDEANO QUELLI SPETTANTI ALL'AMMINISTRATORE UNICO O AL CONSIGLIO DI AMMINISTRAZIONE O DA ESSI ESERCITABILI AI SENSI DI LEGGE), PER I PERIODI DI TEMPO E ALLE CONDIZIONI CHE ESSO RITENGA APPROPRIATE, CON FACOLTA' PER CIASCUNO DI TALI PROCURATORI, QUALORA L'AMMINISTRATORE UNICO O IL CONSIGLIO DI AMMINISTRAZIONE LO RITENGANO OPPORTUNO, DI SUB-DELEGARE IN TUTTO O IN PARTE TALI LORO POTERI, COMPETENZE E FACOLTA' NEI LIMITI CONSENTITI DALLA LEGGE. L' AMMINISTRATORE UNICO RIUNISCE IN SE' TUTTI I POTERI E LE FACOLTA' DEL CONSIGLIO DI AMMINISTRAZIONE E DEL SUO PRESIDENTE.  
L' AMMINISTRATORE UNICO HA LA RAPPRESENTANZA GENERALE DELLA SOCIETA'.  
L'AMMINISTRATORE UNICO PUO' NOMINARE ISTITUTORI, DIRETTORI GENERALI, AMMINISTRATIVI E TECNICI, DETERMINANDONE LE MANSIONI E LE EVENTUALI RETRIBUZIONI NONCHE' PROCURATORI PER SINGOLI ATTI O CATEGORIE DI ATTI.

ripartizione degli utili e delle perdite tra i soci

ART. 29

**Altri riferimenti statutari**

clausole di recesso

Informazione presente nello statuto/atto costitutivo

clausole di esclusione

Informazione presente nello statuto/atto costitutivo

## 2 Capitale e strumenti finanziari

Capitale sociale in Euro	Deliberato:	10.000,00
	Sottoscritto:	10.000,00
	Versato:	10.000,00
	Conferimenti in denaro	

strumenti finanziari previsti dallo statuto

Titoli di debito:  
ART. 10

## 3 Soci e titolari di diritti su azioni e quote

**Elenco dei soci e degli altri titolari di diritti su azioni o quote sociali al 06/03/2019**  
pratica con atto del 04/03/2019

Data deposito: 06/03/2019  
Data protocollo: 06/03/2019  
Numero protocollo: MI-2019-84395

capitale sociale

Capitale sociale dichiarato sul modello con cui è stato depositato l'elenco dei soci: 10.000,00 Euro

**Proprieta'**

Quota di nominali: 10.000,00 Euro  
Di cui versati: 10.000,00

**MODUS ENERGY INTERNATIONAL  
B.V.**

Cittadinanza: paesi bassi  
Tipo di diritto: proprieta'  
*Domicilio del titolare o rappresentante comune*  
AMSTERDAM KABELWEG 57 (PAESI BASSI)  
frazione KAMER 6.05A

#### 4 Amministratori

**Amministratore Unico**

**ANUZIS MATAS**

Rappresentante dell'impresa

**Forma amministrativa adottata**  
**amministratore unico**

Numero amministratori in carica: 1

**Elenco amministratori**

**Amministratore Unico**  
**ANUZIS MATAS**

Rappresentante dell'impresa  
Nato a VILNIUS LITUANIA il 30/01/1991  
Codice fiscale: NZSMTS91A30Z146Q  
Cittadinanza lituania  
MILANO (MI) CORSO GIUSEPPE GARIBALDI 49 CAP 20121

*domicilio*

*carica*

**amministratore unico**  
Nominato con atto del 04/03/2019  
Data iscrizione: 07/03/2019  
Durata in carica: fino alla revoca  
Data presentazione carica: 06/03/2019

#### 5 Titolari di altre cariche o qualifiche

**Socio Unico**

**MODUS ENERGY  
INTERNATIONAL B.V.**

**Socio Unico**  
**MODUS ENERGY  
INTERNATIONAL B.V.**

*sede*

AMSTERDAM  
KABELWEG 57 PAESI BASSI KAMER 6.05A

*carica*

**socio unico**  
Nominato con atto del 04/03/2019  
Data iscrizione: 07/03/2019

## 6 Attività, albi ruoli e licenze

**Stato attività** Impresa INATTIVA

### Attività

**stato attività**

Impresa INATTIVA

**Classificazione dichiarata ai fini IVA dell'attività prevalente**

Codice: 35.14.00 - commercio di energia elettrica  
Data riferimento: 04/03/2019

## 7 Sede ed unità locali

**Indirizzo Sede Legale** MILANO (MI)  
CORSO GIUSEPPE GARIBALDI 49 CAP 20121

**Indirizzo PEC** greengeniussitalyutility3@unapec.it

**Partita IVA** 10719230962

**Numero repertorio economico amministrativo (REA)** MI - 2552137

## 8 Storia delle modifiche dal 06/03/2019 al 06/03/2019

**Protocolli evasi**

Anno 2019	1
-----------	---

### Atti iscritti e/o depositati nel Registro Imprese di MILANO MONZA BRIANZA LODI

Protocollo n. 84395/2019  
del 06/03/2019

*moduli*

C4 - com. unica presentata ai fini r.i. e agenzia delle entrate  
P - iscrizione nel ri e rea di atti e fatti relativi a persone  
Numero modelli: 2  
S - elenco soci e titolari di diritti su azioni o quote sociali  
S1 - iscrizione di societa,consorzio, g.e.i.e., ente pubb. econ.

*atti*

- **atto costitutivo**  
Data atto: 04/03/2019  
Data iscrizione: 07/03/2019  
atto pubblico  
Notaio: POSADINU GAVINO  
Repertorio n: 8376/2381  
Località: MILANO (MI)
- **nomina/conferma amministratori**  
Data atto: 04/03/2019  
Data iscrizione: 07/03/2019  
atto pubblico  
Notaio: POSADINU GAVINO  
Repertorio n: 8376/2381

*Iscrizioni*

Località: MILANO (MI)

• **comunicazione socio unico di s.r.l./ricostituzione pluralita' dei soci**

Data atto: 04/03/2019

Data iscrizione: 07/03/2019

atto pubblico

Notaio: POSADINU GAVINO

Repertorio n: 8376/2381

Località: MILANO (MI)

Data iscrizione: 07/03/2019

ISCRIZIONE NELLA SEZIONE ORDINARIA DEL REGISTRO DELLE IMPRESE

Data iscrizione: 07/03/2019

• **ANUZIS MATAS**

Codice fiscale: NZSMTS91A30Z146Q

NOMINA CARICA E/O QUALIFICA/E DI:

ISCRIVE LA PROPRIA NOMINA DI CUI HA AVUTO NOTIZIA IN DATA 04/03/2019 ALLA  
CARICA DI AMMINISTRATORE UNICO CON ATTO DEL 04/03/2019 DURATA: FINO ALLA  
REVOCA

DATA PRESENTAZIONE 06/03/2019

Data iscrizione: 07/03/2019

• **MODUS ENERGY INTERNATIONAL L B.V.**

NOMINA CARICA E/O QUALIFICA/E DI:

ASSUNZIONE DELLA QUALIFICA DI SOCIO UNICO CON ATTO DEL 04/03/2019

**Estremi atto di costituzione**

Tipo dell'atto: **atto costitutivo**

Notaio: POSADINU GAVINO

Numero repertorio: 8376/2381

Località: MILANO (MI)

**Sedi secondarie e unità locali cessate**

*Non sono state richieste informazioni su unità locali cessate*