

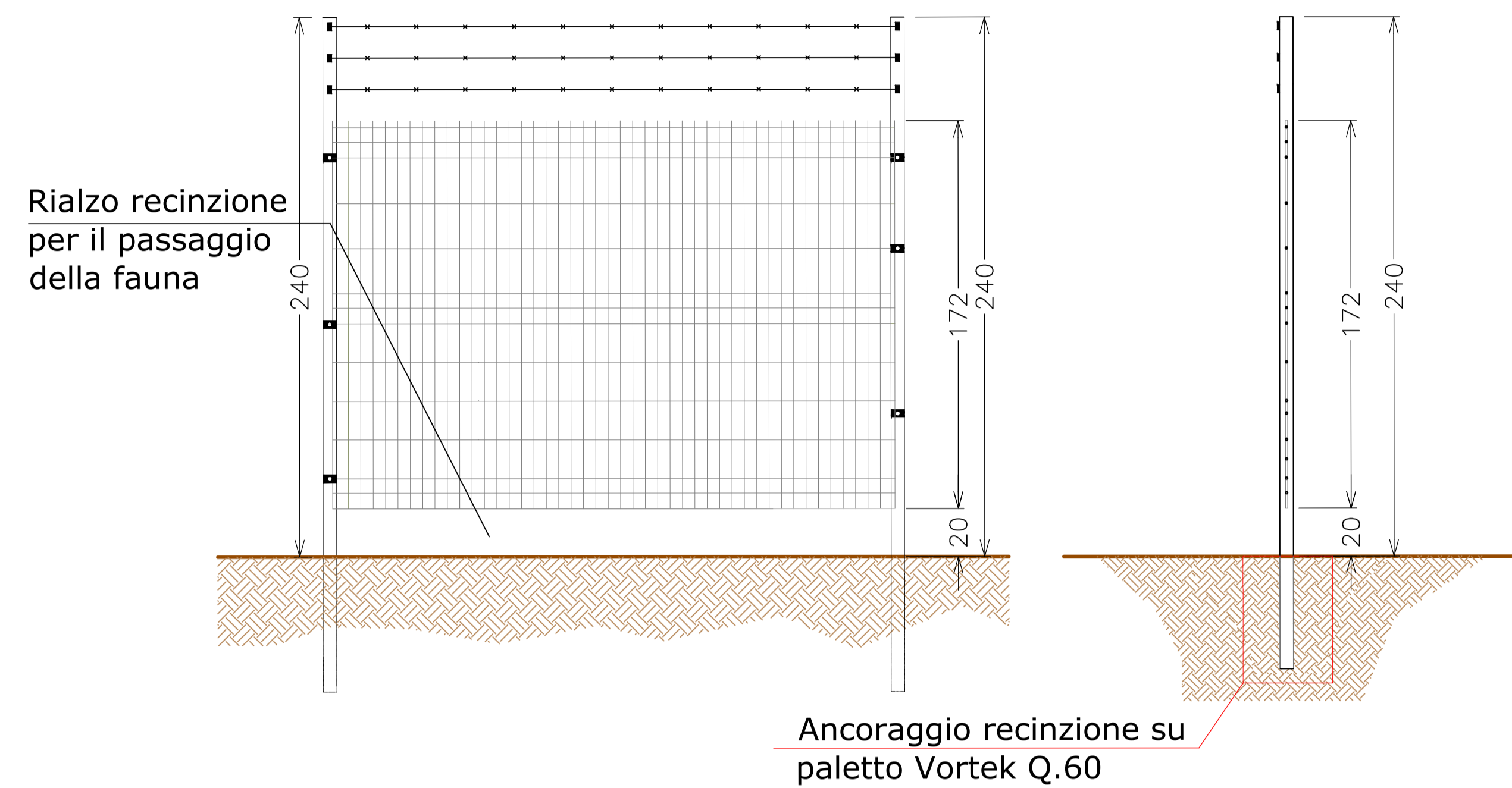
SCHEDA CARATTERISTICHE TECNICHE-CANCELLO D'INGRESSO

Larghezza teorica (mm)	Altezza teorica (mm)	Numero ante (mm)	Numero nervature (mm)	Dimensione colonne (mm)	Dimensione del profilo verticale (mm)	Dimensione del profilo orizzontale (mm)	Luce interna tra le colonne (mm)
5000	2000	2	4	100x100x2	40x40x1,5	40x40x1,5	4030

SCHEDA CARATTERISTICHE TECNICHE - RECINZIONE

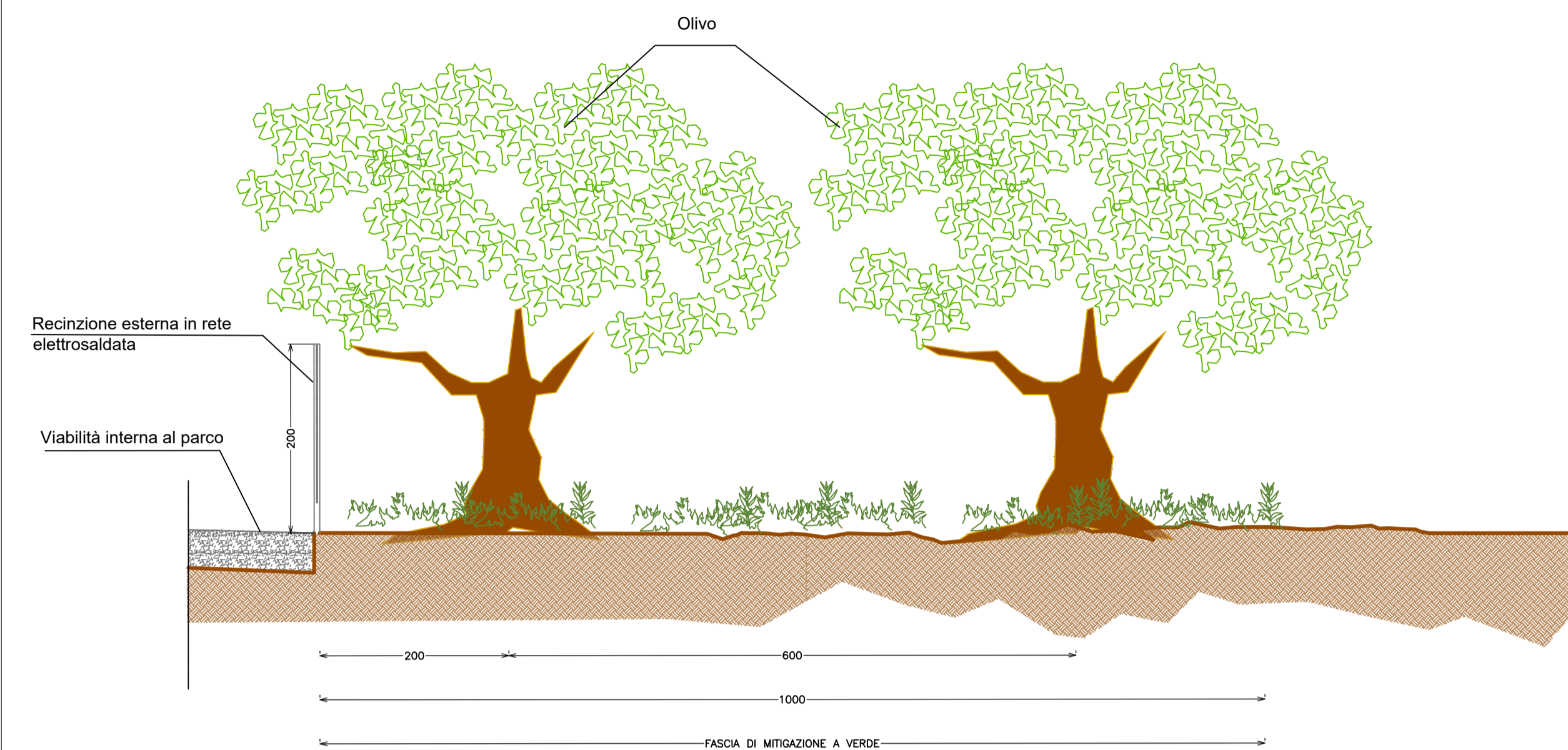
Altezza pannello (mm)	Larghezza pannello (mm)	Numero attacchi (mm)	Numero nervature (mm)	Altezza piantane (mm)
2025	2500	4	4	2500

STRALCIO RECINZIONE ESTERNA
Prospetto e sezione

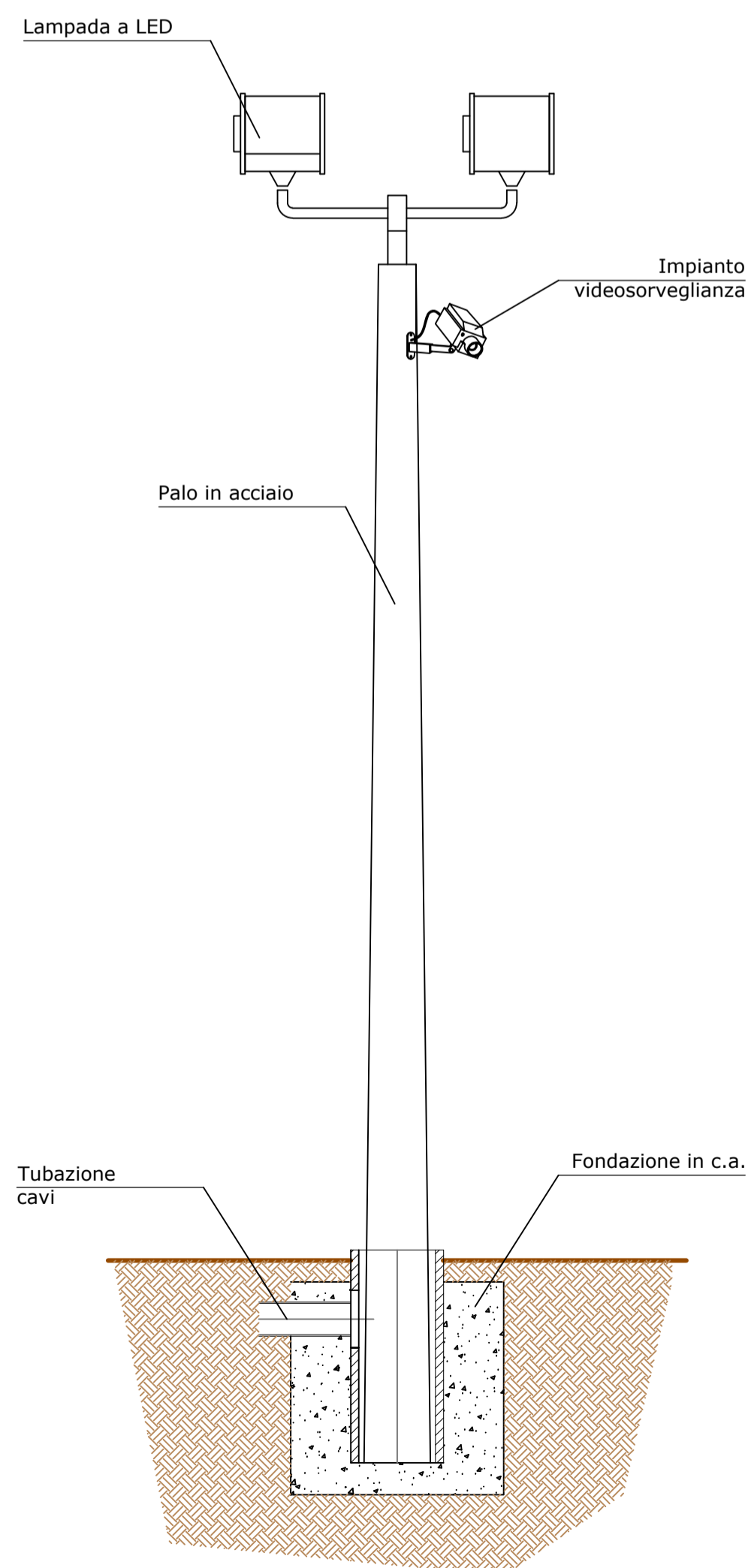


Scala 1:50

SEZIONE TIPO DELLE AREE COMPENSATIVE A VERDE
FASCIA DI MITIGAZIONE PERIMETRALE CON OLIVO

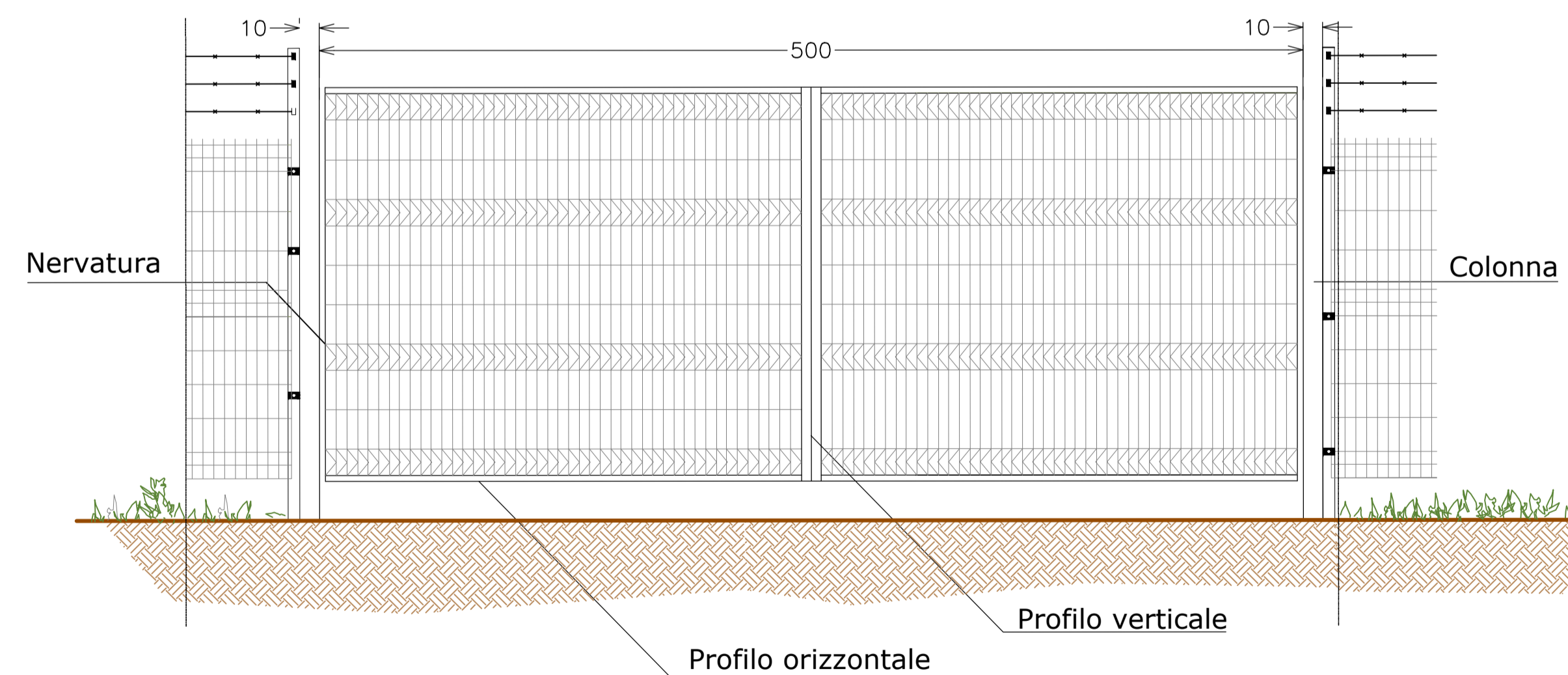


Scala 1:50



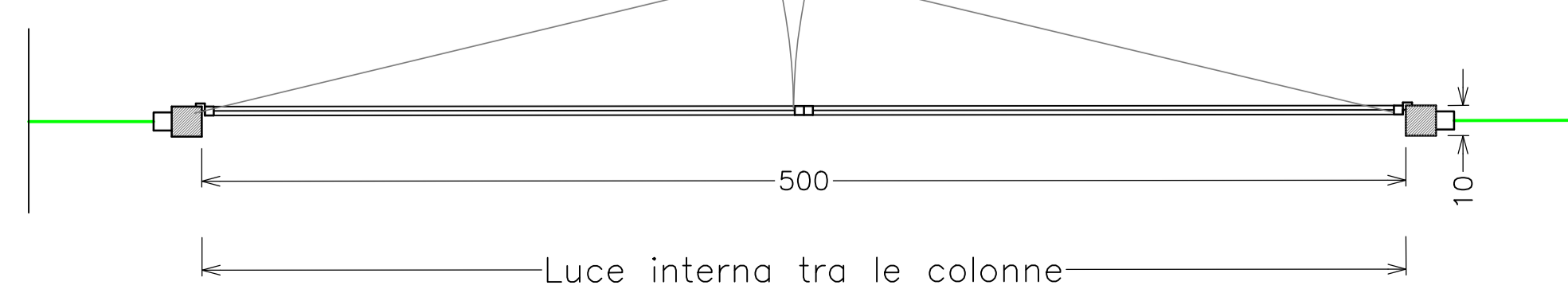
Scala 1:50

CANCELLO D'INGRESSO
Prospetto



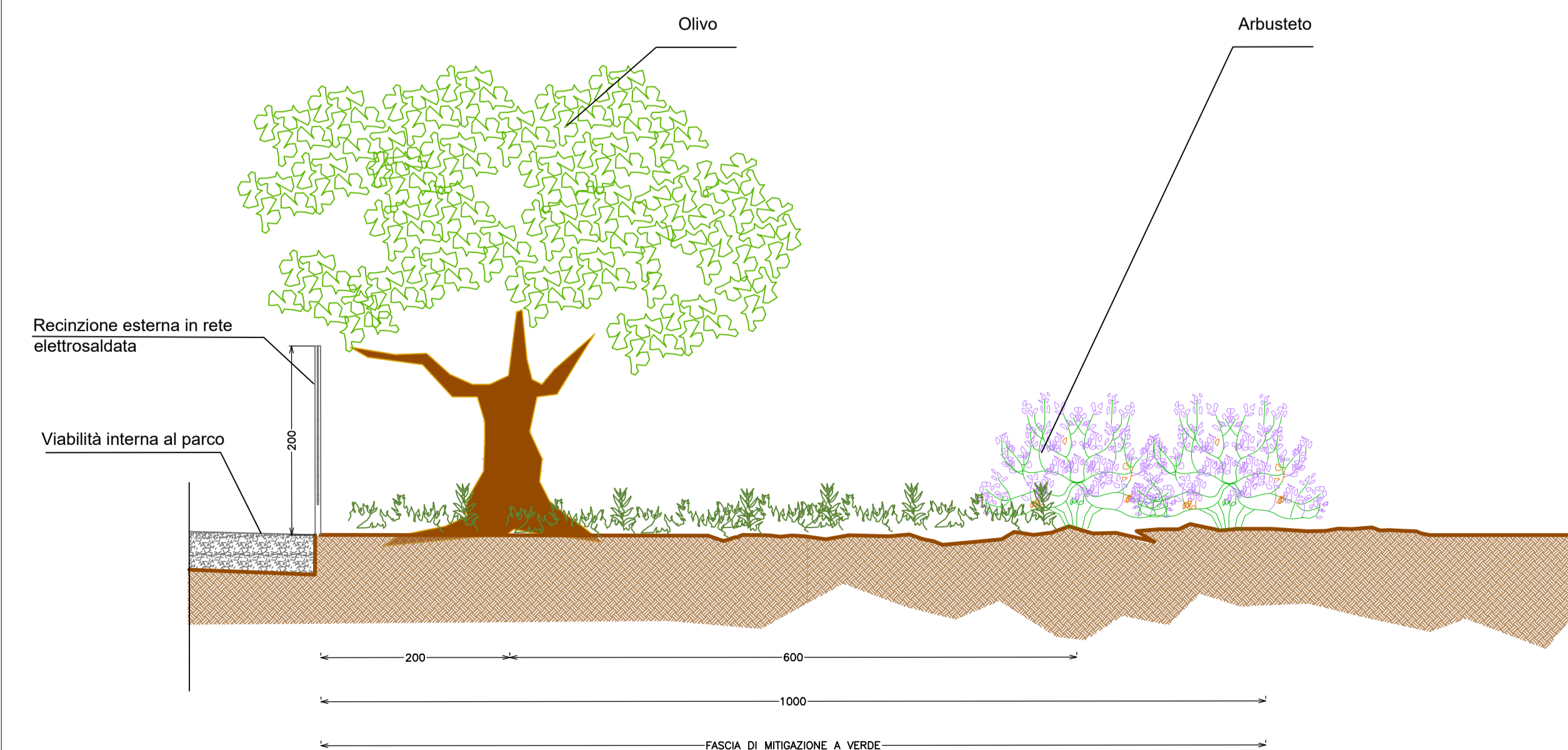
Scala 1:50

CANCELLO D'INGRESSO
Pianta



Scala 1:50

SEZIONE TIPO DELLE AREE COMPENSATIVE A VERDE
FASCIA DI MITIGAZIONE PERIMETRALE CON OLIVO/ARBUSTETO



Scala 1:50

REGIONE PUGLIA
PROVINCIA DI FOGGIA

Comune:
Troia
Località "Perazone - S. Andrea - Convegna"

PROGETTO DEFINITIVO DI UN IMPIANTO AGROVOLTAICO E RELATIVE OPERE DI CONNESSIONE ALLA RTN NEL COMUNE DI TROIA AVENTE POTENZA NOMINALE PARI A 40 MW E POTENZA DI CONNESSIONE PARI A 34,825 MW

Sezione 4:
ELABORATI PROGETTUALI RELATIVI AL PARCO FOTOVOLTAICO E LAVORI EDILI

Titolo elaborato:
PARTICOLARI COSTRUTTIVI IMPIANTO - CANCELLO, RECINZIONE E ILLUMINAZIONE

N. Elaborato: 4.2.1
Scala: 1:50

Committente
ENGIE NDT S.r.l.

Via Chiesa, 72 -
20126 MILANO
PART IVA/CF: 12112940965

Progettazione

TENPROJECT

sede legale e operativa
San Giorgio Del Sannio (BN) Via de Gasperi 61
sede operativa
Lecore (PD) Via Alfano La Cave 114
P.IVA 01465940223
Azienda con sistema gestione qualità Certificato N. 80 100 11873

Progettista

Dott. Ing. Nicola FORTE

Stampa
NICOLA FORTE
P. 22/19

Rev.	Data	Elaborazione	Approvazione	Emissione	DESCRIZIONE
00	GENNAIO 2022	PRP	PM	NF	Emessa Progetto Definitivo
		Disegnatura	Disegnatura	Disegnatura	

Nome File sorgente: FV_TROIA_PD.4.2.1_R00.dwg Nome file stampa: FV_TROIA_PD.4.2.1_R00.pdf Formato di stampa: 625 x 960