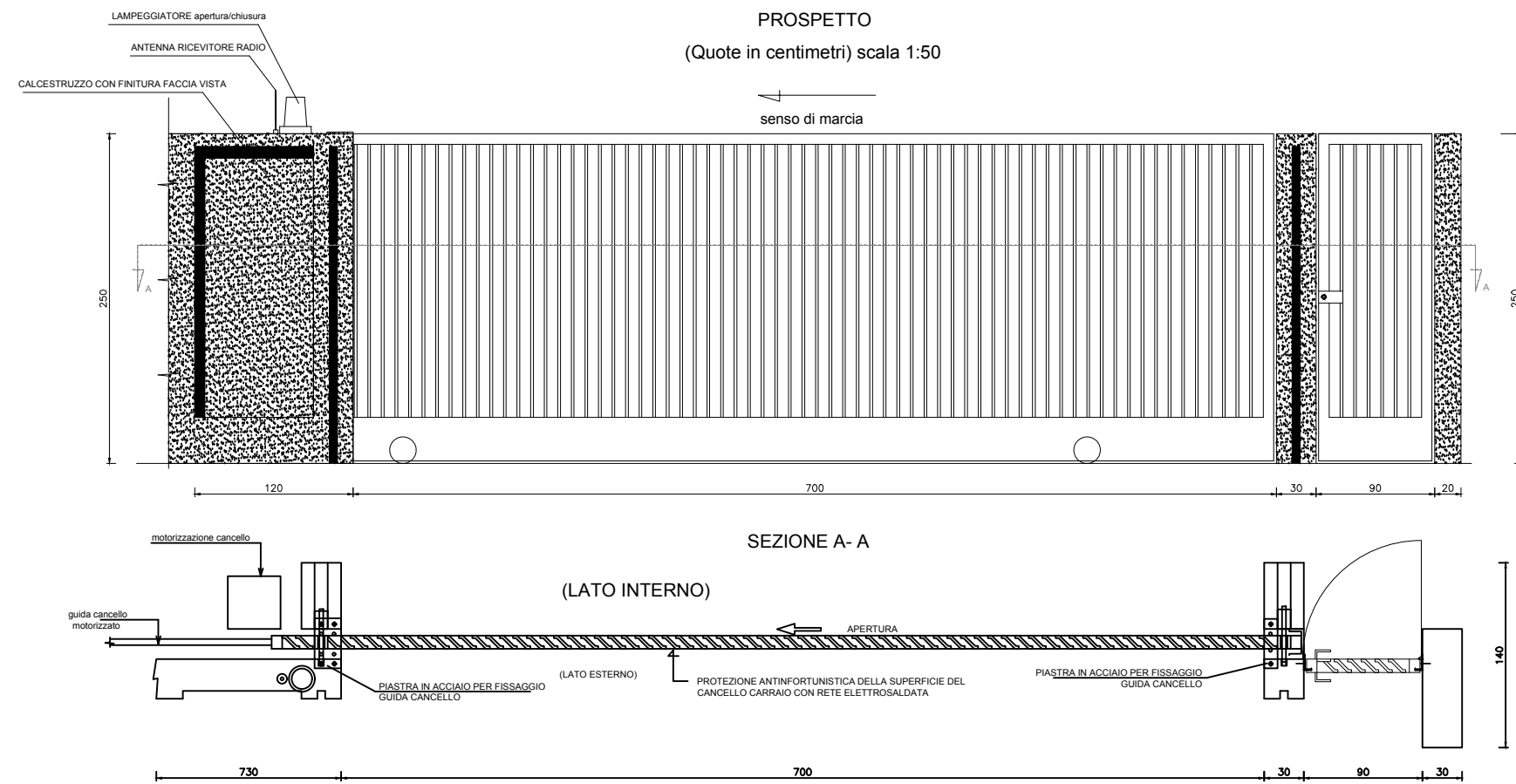
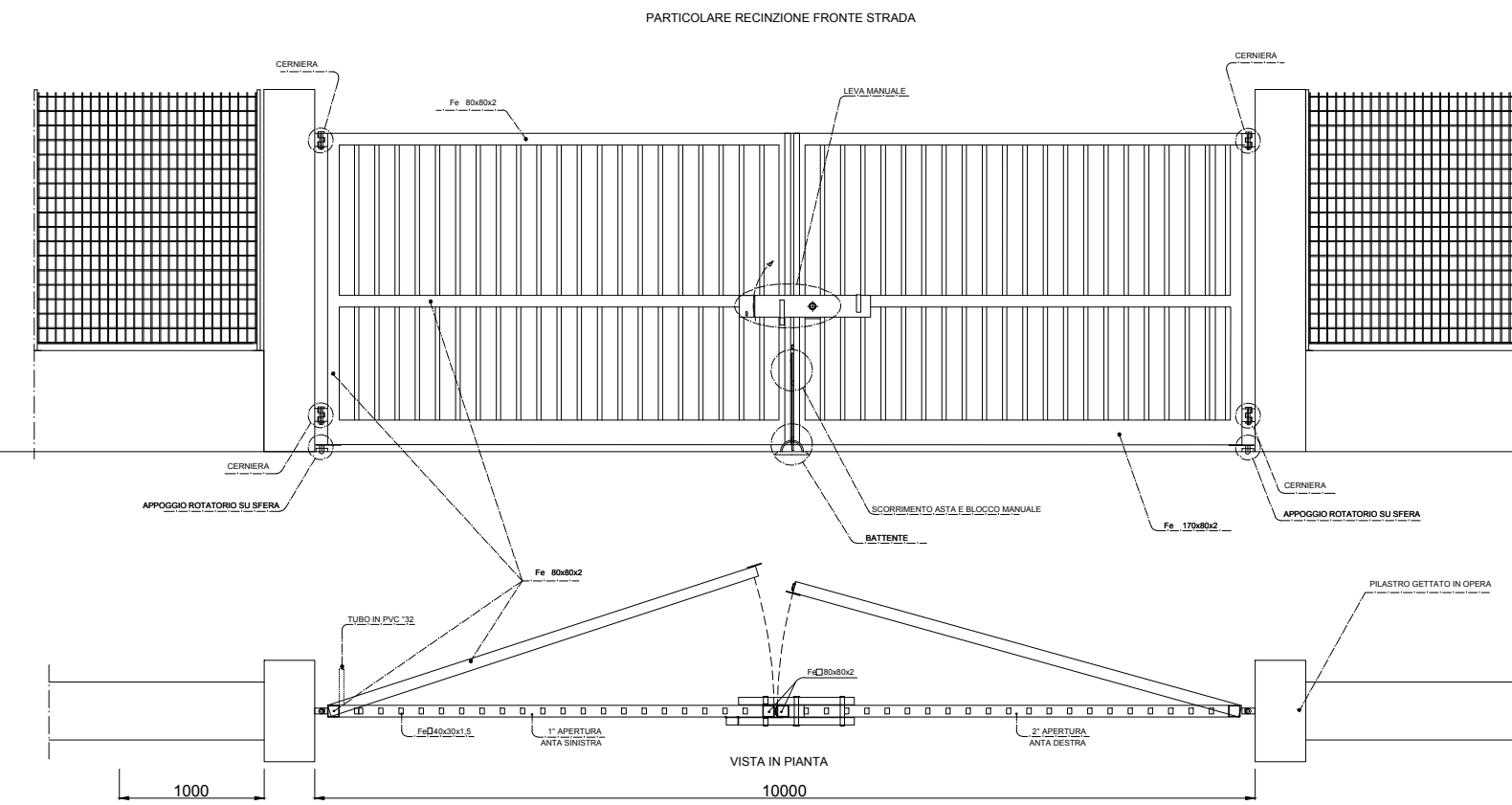


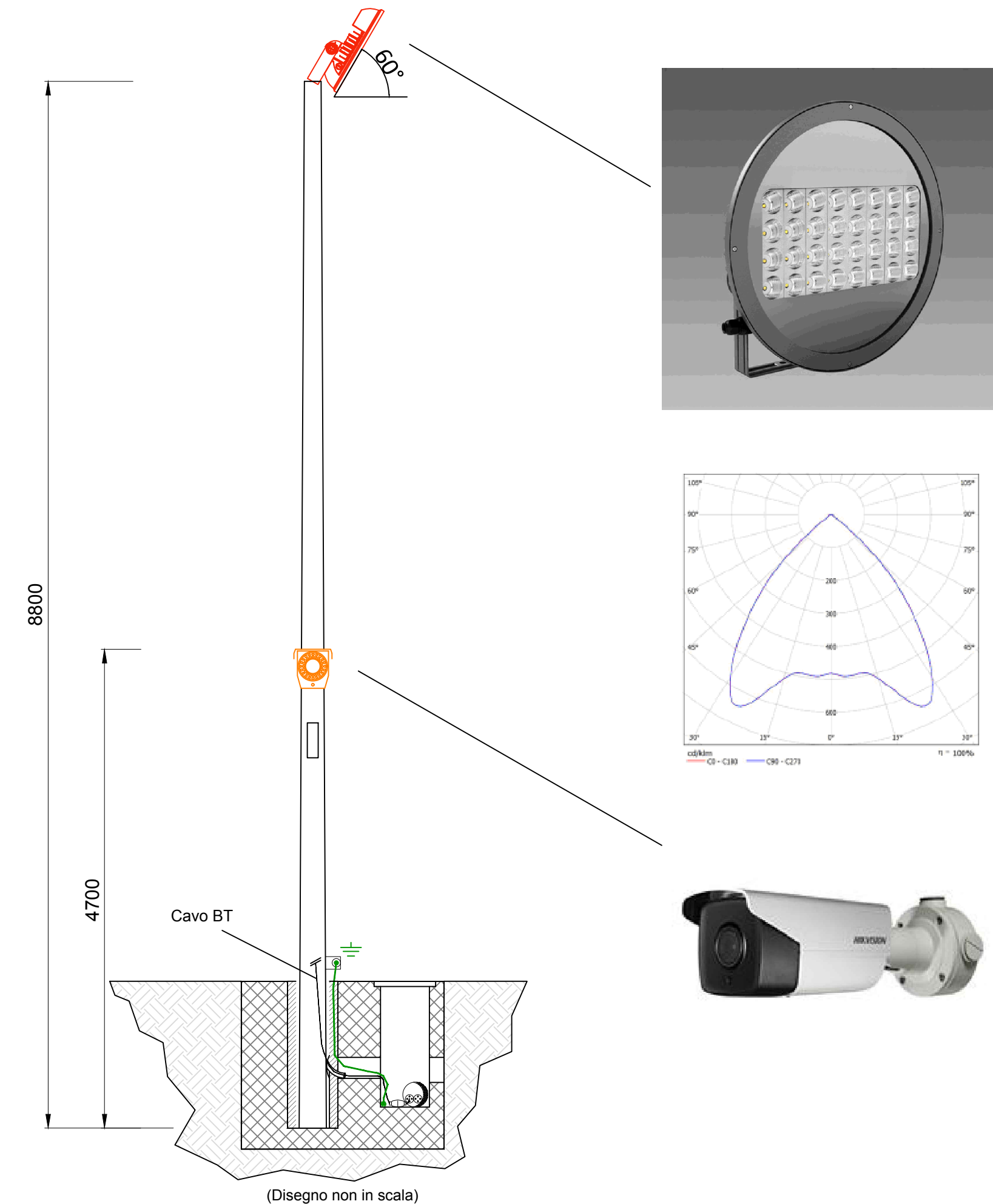
PARTICOLARE 4: Cancelli carrabile scorrevole e cancello pedonale - scala 1:50



PARTICOLARE 1: Cancelli carrabile ad anta battente - scala 1:50



PARTICOLARE 3: Illuminazione e videosorveglianza



REGIONE PUGLIA
PROVINCIA DI FOGGIA

Comune:
Troia
Località "Perazzone - S. Andrea - Convegna"

PROGETTO DEFINITIVO DI UN IMPIANTO AGROVOLTAICO E RELATIVE OPERE DI CONNESSIONE ALLA RTN NEL COMUNE DI TROIA AVENTE POTENZA NOMINALE PARI A 40 MW E POTENZA DI CONNESSIONE PARI A 34,825 MW

Sezione 5:
ELABORATI PROGETTUALI SISTEMA ELETTRICO

Titolo elaborato:
STAZIONE ELETTRICA AT/MT: PARTICOLARI COSTRUTTIVI

N. Elaborato: 5.4

Scala: 1:50

Committente

ENGIE NDT S.r.l.

Via Chiesa, 72 -
20126 MILANO
PART.IVA/CF: 12112940965

Progettazione

TENPROJECT

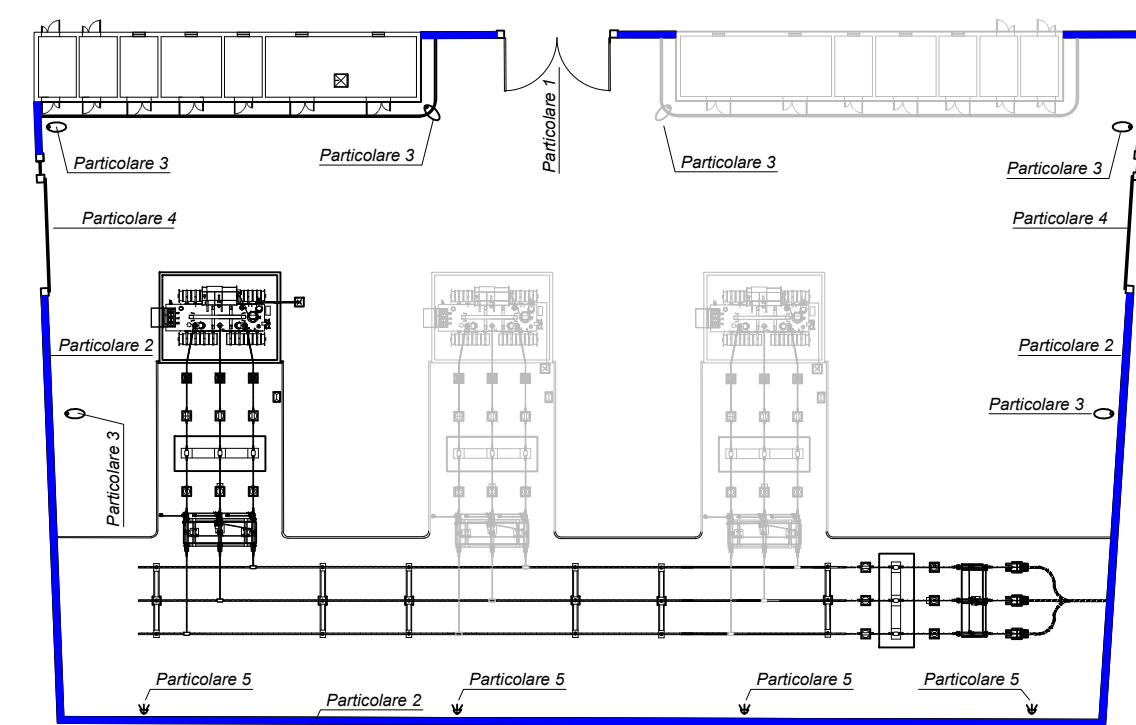
sede legale e operativa
San Giorgio Del Sannio (BN) via de Gasperi 61
sede operativa
Lucera (FG) Via Alfonso La Cava 114
P.IVA 01465940623
Azienda con sistema gestione qualità Certificato N. 50 100 11873



Progettista
Dott. Ing. Nicola FORTE



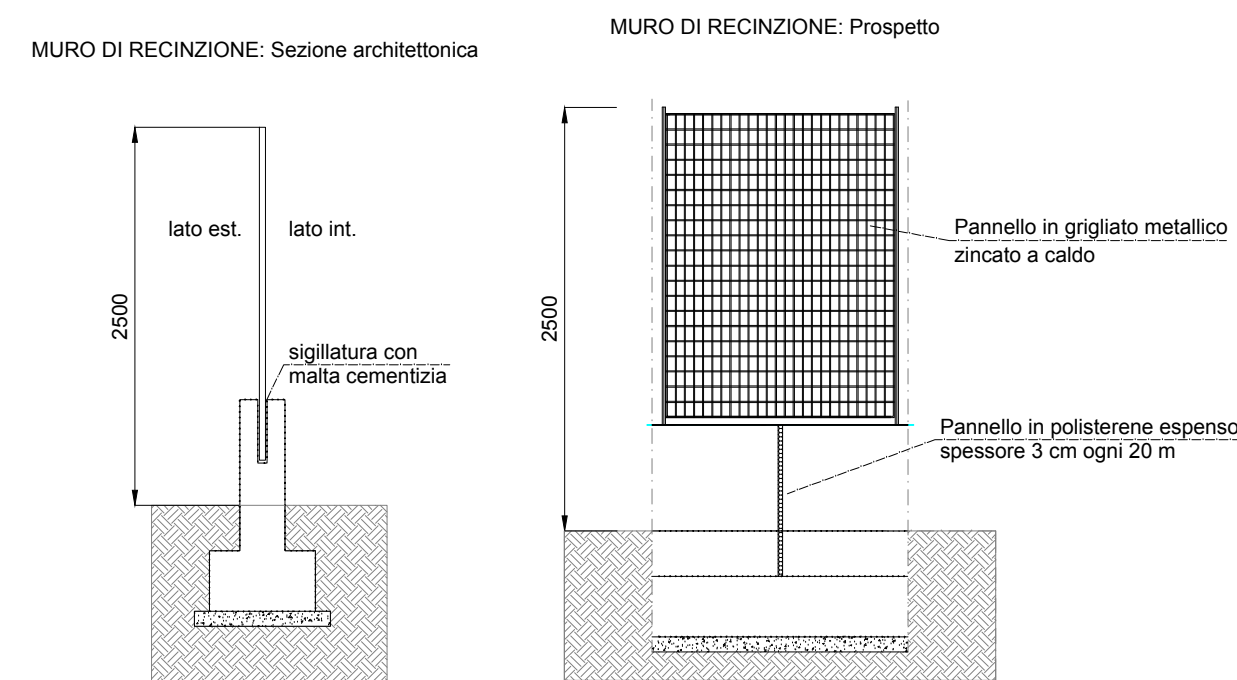
PLANIMETRIA STAZIONE ELETTRICA AT/MT



PARTICOLARE 5: Palo di illuminazione di altezza 1.50-2.00 m



PARTICOLARE 2: Muro di recinzione- scala 1:50



Rev.	Data	Elaborazione	Approvazione	Emissione	DESCRIZIONE
00	GENNAIO 2022	RC	MO	NF	Emissione Progetto Definitivo
		sigla	sigla	sigla	
		Elaborazione	Approvazione	Emissione	
Nome File sorgente		FV.TRO03.PD.5.4.dwg	Nome file stampa	FV.TRO03.PD.5.4.pdf	Formato di stampa 297x840