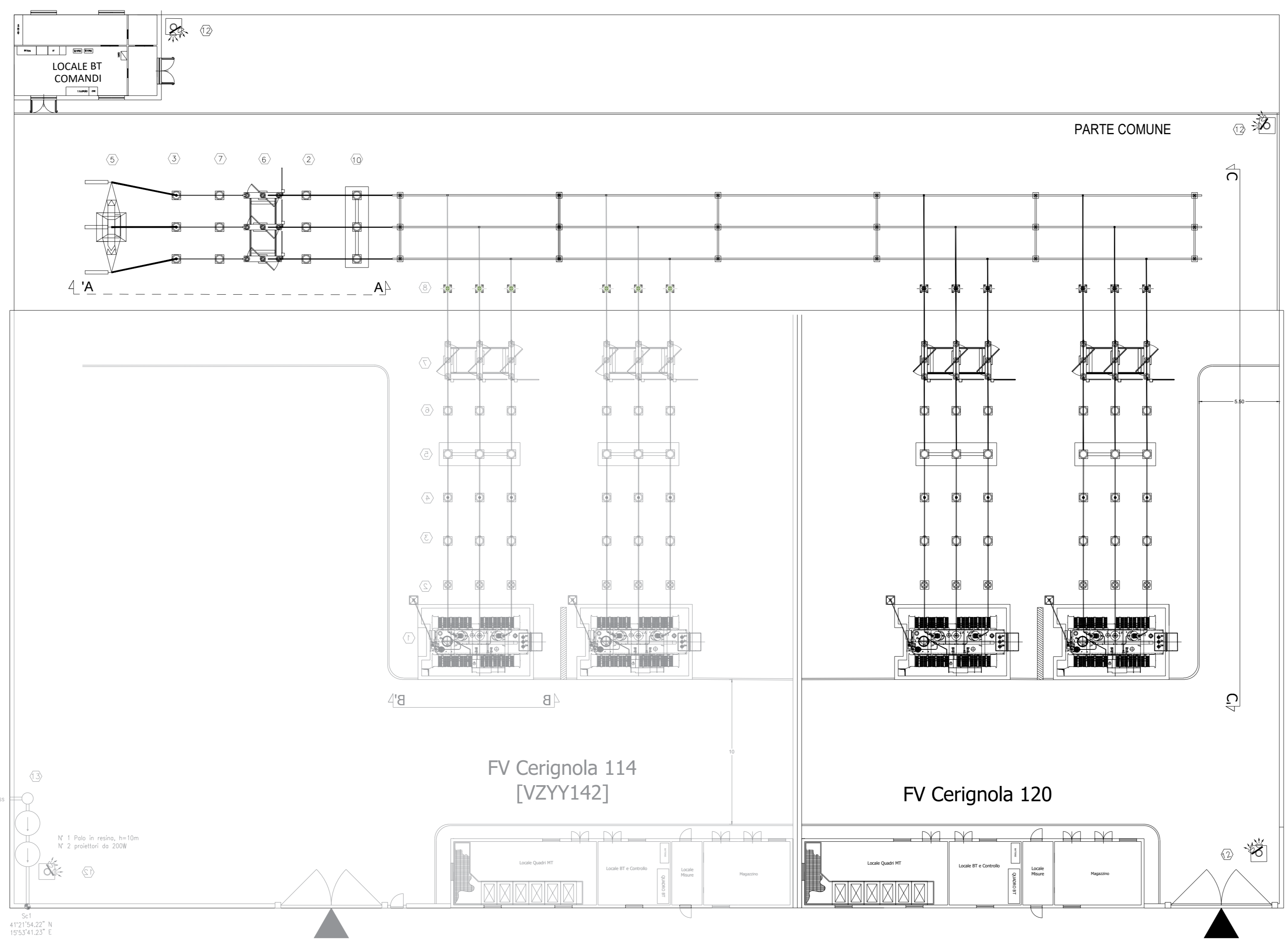
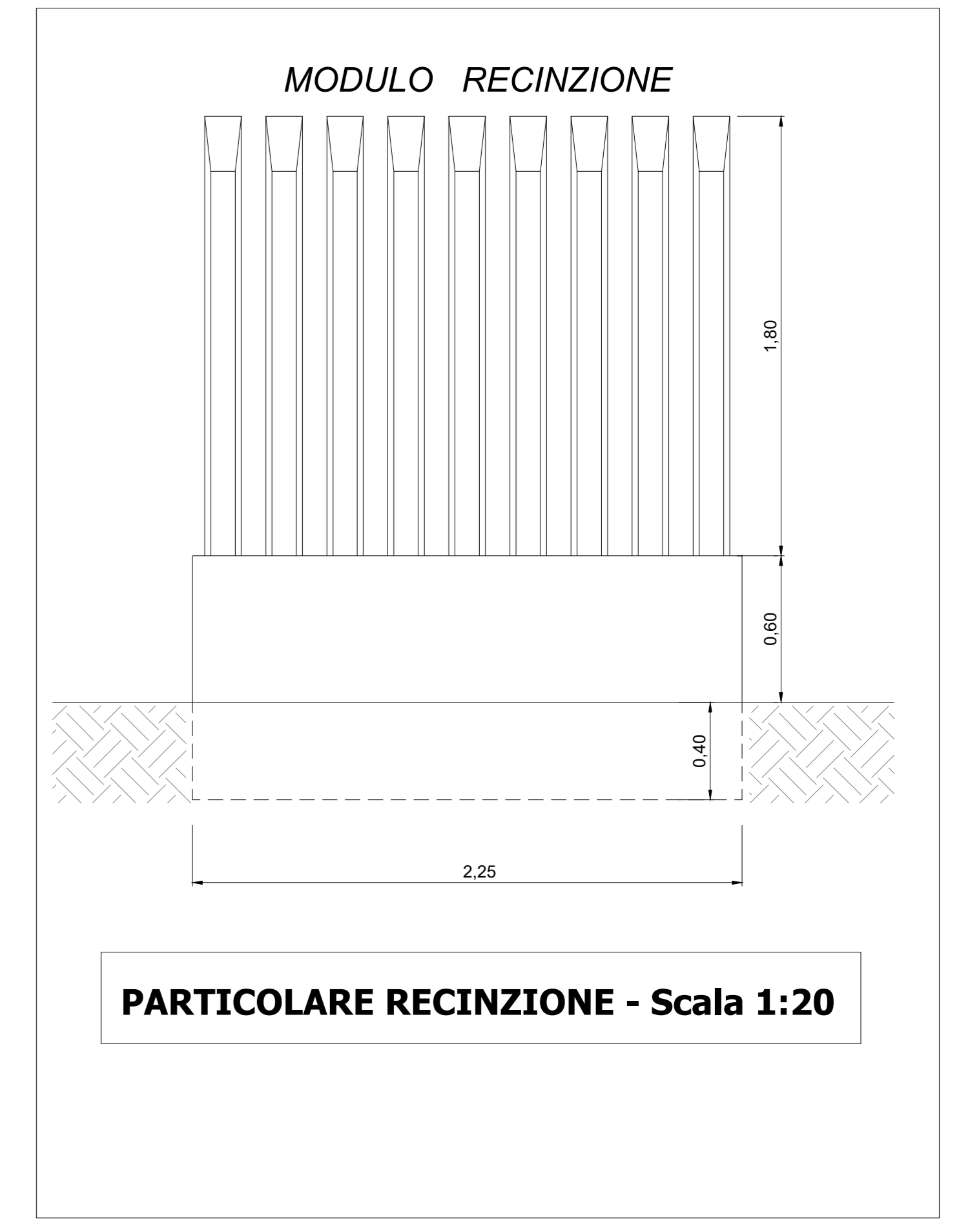


STALLO D'INGRESSO DELLA SOTTOSTAZIONE

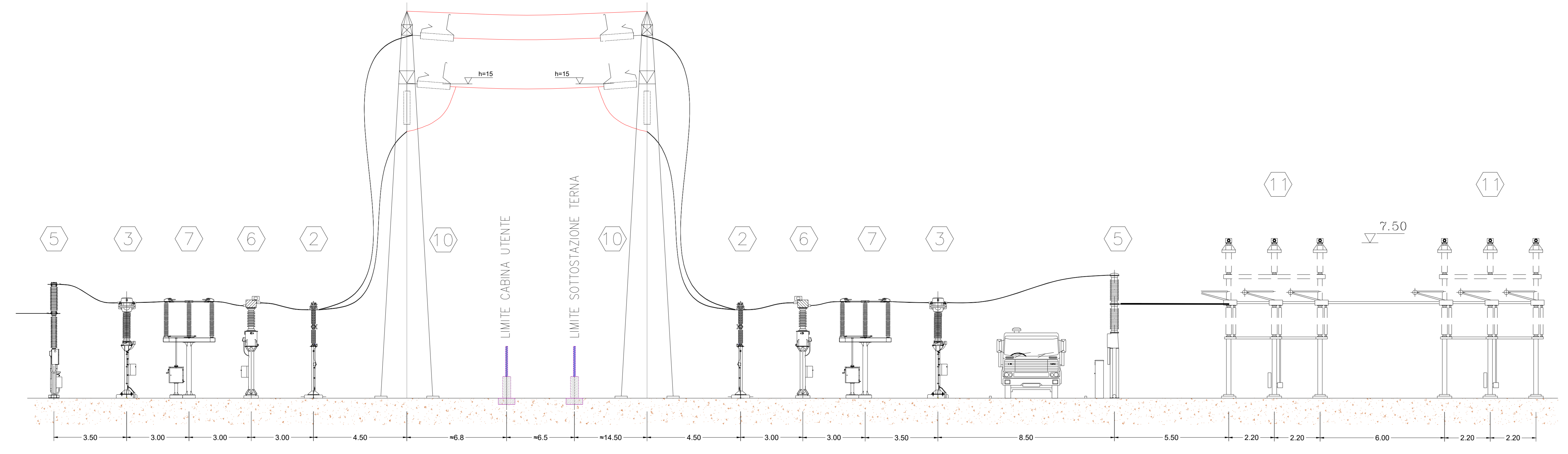


LEGENDA SEZIONE ELETTROMECCANICA

Elem.	DESCRIZIONE
1	Trasformatore AT/MT
2	Scaricatore di tensione
3	Trasformatore di corrente
4	Trasformatore di tensione induttivo
5	Interruttore
6	Trasformatore di tensione capacitiva
7	Sezionatore a doppia interruzione
8	Colonnini
9	Sbarre con isolatori portanti
10	Portale di Ammaro Linea
11	Sbarre con Sezionatore
12	Palo luce di altezza minima 10 m
13	Impianto depurazione acque meteoriche



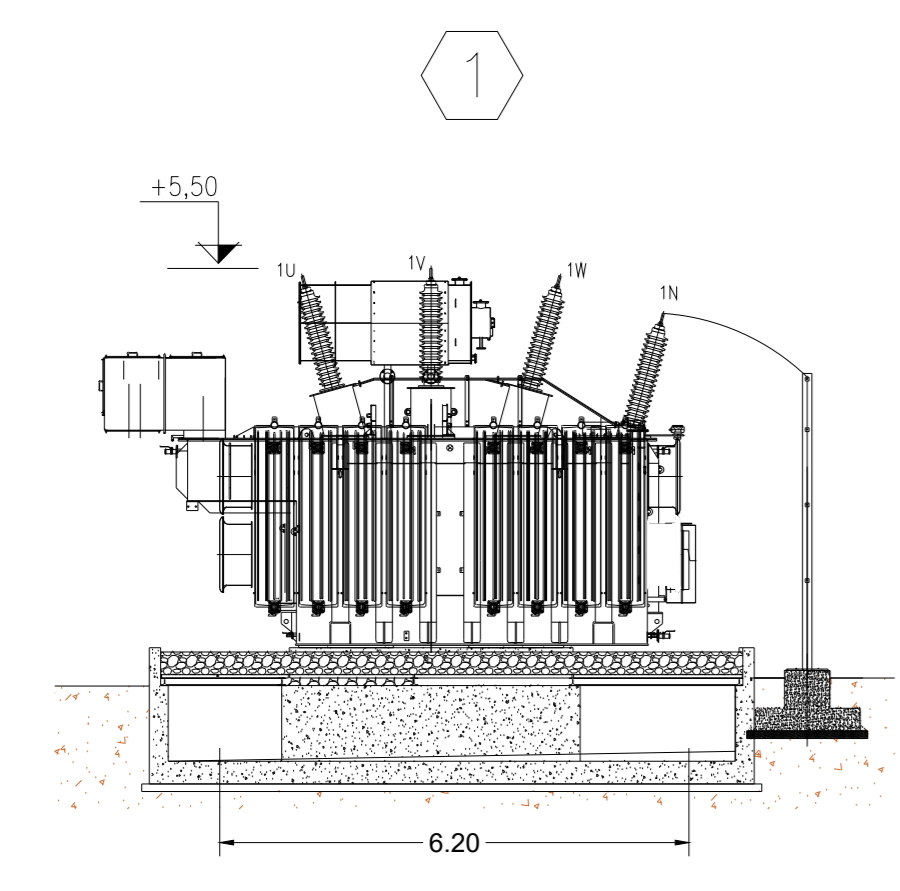
PARTICOLARE RECINZIONE - Scala 1:20



STALLO UTENTE DI CONNESSIONE SEZIONE A-A'

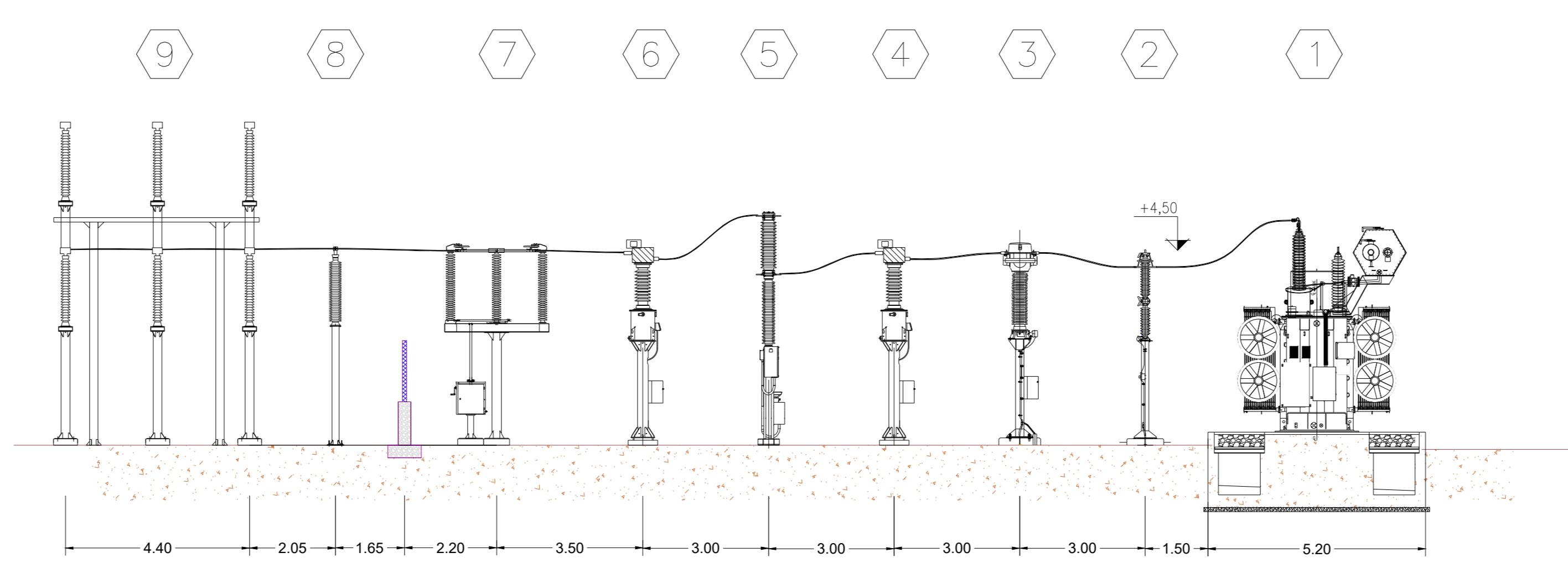
SEZIONE LONGITUDINALE INGRESSO SOTTOSTAZIONE SEZIONE D-D'

SCALA 1:100



TRASFORMATORE SEZIONE B-B'

SCALA 1:100



TRASFORMATORE SEZIONE C-C'



CERIGNOLA REGIONE PUGLIA PROVINCIA DI FOGGIA

IMPIANTO AGRIVOLTAICO E RELATIVE OPERE ED  
 INFRASTRUTTURE CONNESSE DELLA POTENZA ELETTRICA DI  
 140,66 MW (ex 120MW) SITO NEL COMUNE DI CERIGNOLA  
 PROGETTO DEFINITIVO

Pianta Elettromeccanica della CP 150kV

Proponente:  
**CERIGNOLA SOLAR 2 S.R.L.**  
 Via Antonio Locatelli n.1  
 37122 Verona  
 P.IVA 04741630232  
 cerignolsolar2@pec.it

Progettazione:  
**WH Group s.r.l.**  
 Via A. Locatelli n. 1 - 37122 Verona (VR)  
 P.IVA 12336131003  
 ingegneria@enitgroup.eu



Spazio riservato agli Enti:

Rev.	Data	Descrizione	Redatto	Approvato
00	25/05/2020	Prima emissione		
01	08/03/2022	V.J.A. Minorile	A. Tartaglia	S.M. Caputo

4.3.11\_20

CERIGNOLA SOLAR 2 S.R.L. | Via Antonio Locatelli n.1 37122 Verona | cerignolsolar2@pec.it