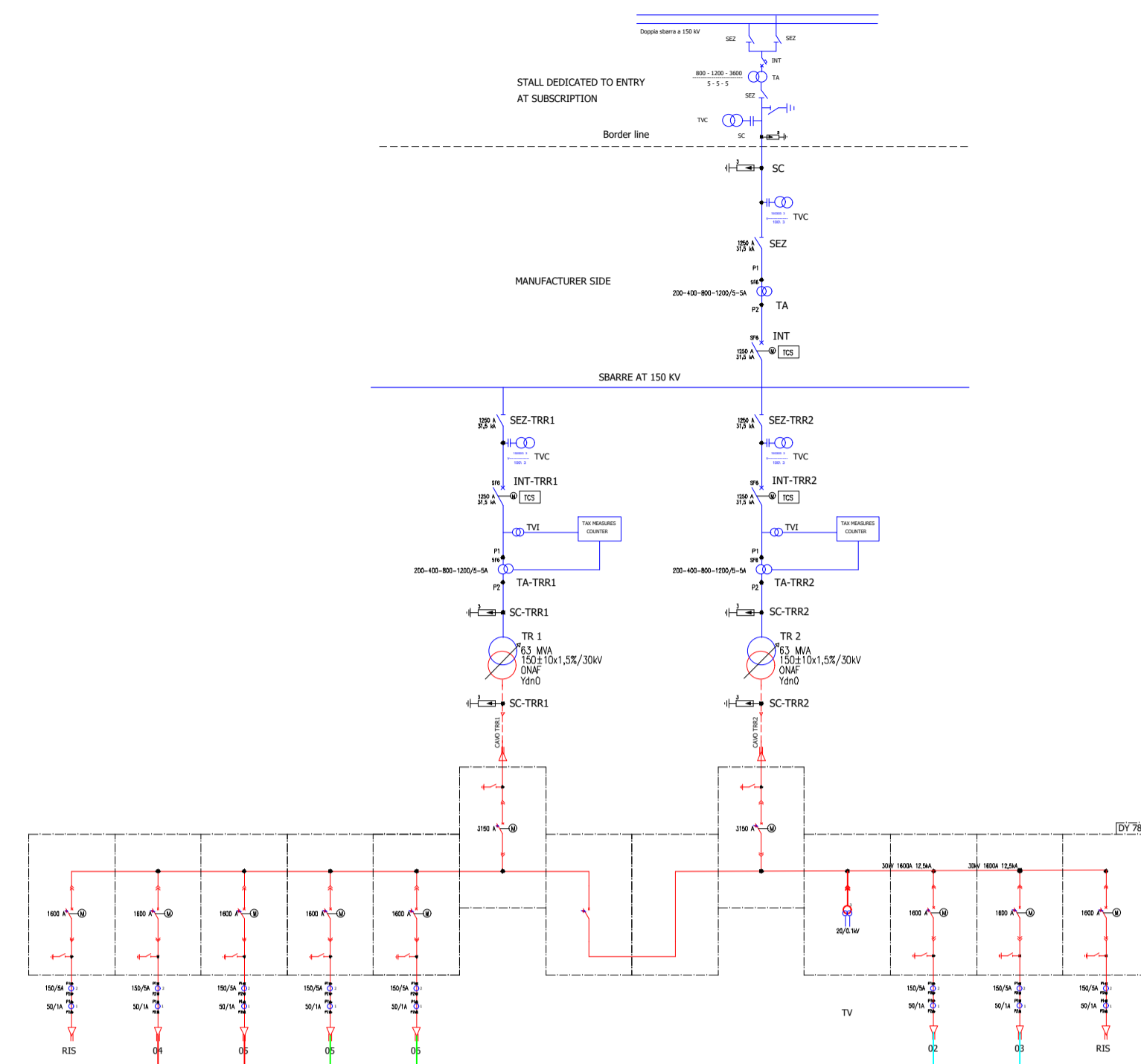


CABINA AT



Cavo AL 3x1x400 mm² XLPE 18/30 kV L= 5450 m

Cavo AL 3x1x400 mm² XLPE 18/30 kV L= 5450 m

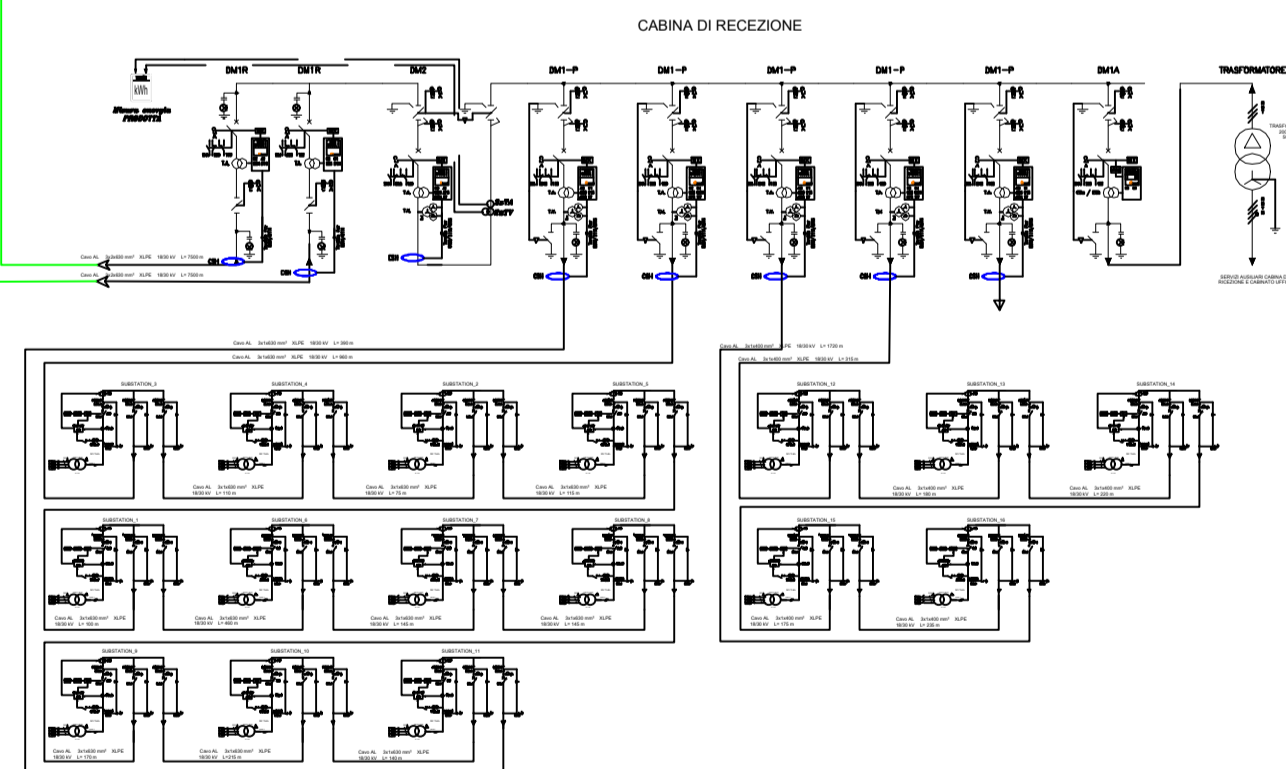
Cavo AL 3x2x630 mm² XLPE 18/30 kV L= 7500 m

Cavo AL 3x2x630 mm² XLPE 18/30 kV L= 7500 m

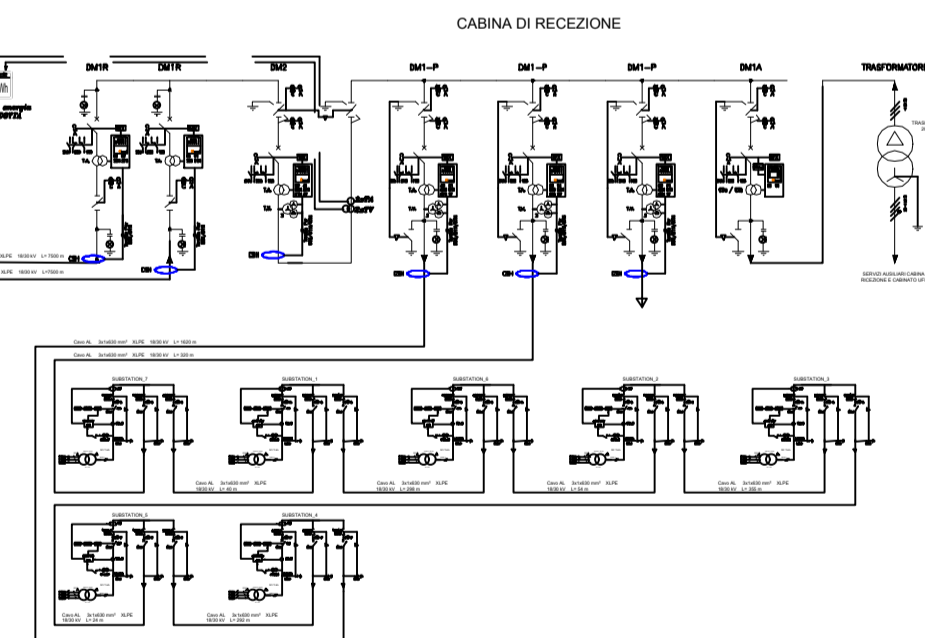
Cavo AL 3x1x630 mm² XLPE 18/30 kV L= 7500 m

Cavo AL 3x1x630 mm² XLPE 18/30 kV L= 7500 m

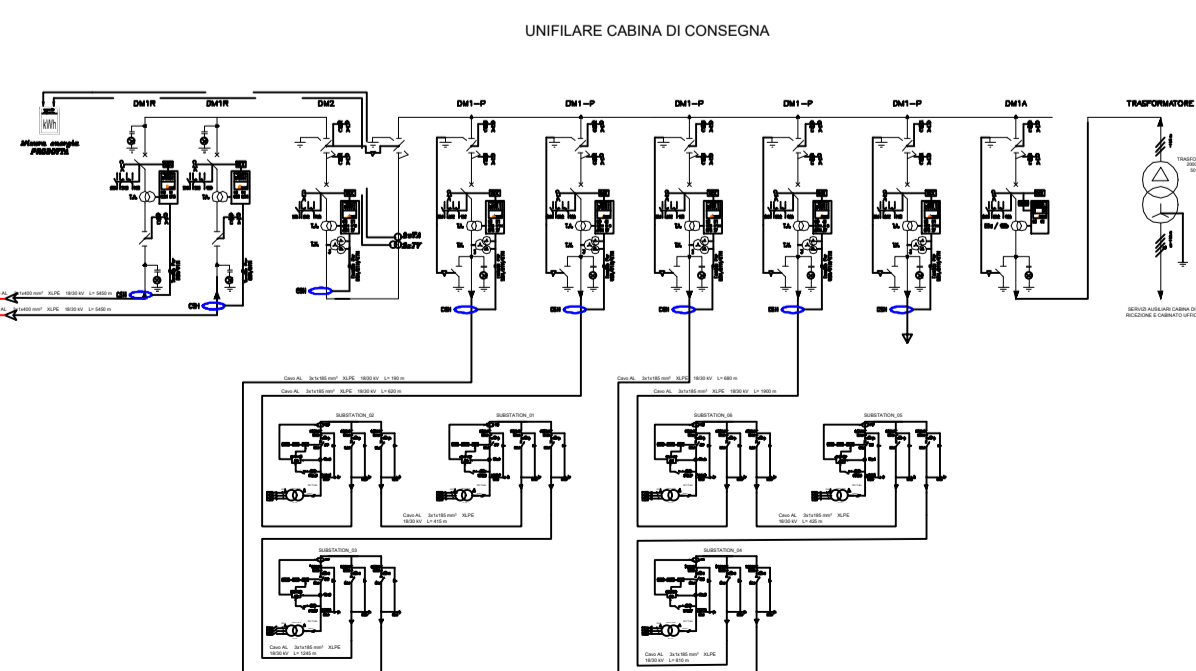
IMPIANTO A1



IMPIANTO A2



IMPIANTO B



CERIGNOLA REGIONE PUGLIA PROVINCIA DI FOGGIA

IMPIANTO AGRIVOLTAICO E RELATIVE OPERE ED INFRASTRUTTURE CONNESSE DELLA POTENZA ELETTRICA DI 140,66 MW (ex 120MW) SITO NEL COMUNE DI CERIGNOLA

PROGETTO DEFINITIVO

Schema elettrico Unifilare

Proponente:

CERIGNOLA SOLAR 2 S.R.L.
Via Antonio Locatelli n.1
37122 Verona
P.IVA 04741630232
cerignolasolar2@pec.it

Progettazione:

WH Group s.r.l.
Via A. Locatelli n. 1 - 37122 Verona (VR)
P.IVA 12336131003
ingegneria@enitgroup.eu

Ing. Antonio Tartaglia



Spazio riservato agli Enti:

Rev.	Data	Descrizione	Redatto	Approvato
00	25/05/2020	Prima emissione		
01	08/03/2022	V.I.A. Ministeriale	A. Tartaglia	S.M. Caputo

File: PE17Q60_4.3.11_21_ImpiantiDIUtenza Cod. PE17Q60 Scala: -

4.3.11_21

CERIGNOLA SOLAR 2 S.R.L. | Via Antonio Locatelli n.1 37122 Verona | cerignolasolar2@pec.it